



HOLZMANN MASCHINEN GmbH
Marktplatz 4 · A-4170 Haslach
Tel. +43 7289 71 562-0
info@holzmann-maschinen.at
www.holzmann-maschinen.at

Originalfassung

DE BETRIEBSANLEITUNG

Übersetzung / Translation

EN USER MANUAL

WERKSTATTPRESSE 45 (50, 75) Tonnen

SHOP PRESS 45 (50, 75) tons



WP45H | WP50H | WP75H

CE
**YOUR
JOB.
OUR
TOOLS.**



1 INHALT / INDEX

1	INHALT / INDEX.....	2
2	SICHERHEITSSZEICHEN / SAFETY SIGNS.....	4
3	TECHNIK / TECHNICS	5
3.1	Komponenten / Components.....	5
3.2	Technische Daten / Technical data.....	5
4	VORWORT (DE).....	7
5	SICHERHEIT	8
5.1	Bestimmungsgemäße Verwendung	8
5.1.1	Technische Einschränkungen	8
5.1.2	Verbotene Anwendungen / Gefährliche Fehlanwendungen	8
5.2	Anforderungen an Benutzer.....	8
5.3	Allgemeine Sicherheitshinweise	9
5.4	Spezielle Sicherheitshinweise für diese Maschine	9
5.5	Gefahrenhinweise.....	10
5.5.1	Restrisiken	10
5.5.2	Gefährdungssituationen	10
6	TRANSPORT	10
7	MONTAGE	11
7.1	Vorbereitende Tätigkeiten	11
7.1.1	Lieferumfang	11
7.1.2	Anforderungen an den Aufstellort	11
7.1.3	Vorbereitung der Oberflächen.....	12
7.2	Zusammenbau	12
7.2.1	WP45H.....	13
7.2.2	WP50H / WP75H.....	14
8	BETRIEB	15
8.1	Erstinbetriebnahme.....	15
8.2	Betriebshinweise.....	15
8.3	Bedienung.....	16
9	REINGIUNG, WARTUNG, LAGERUNG, ENTSORGUNG	18
9.1	Reinigung	18
9.2	Wartung.....	18
9.2.1	Wartungsplan.....	18
9.2.2	Hydrauliköl wechseln	19
9.3	Lagerung.....	19
9.4	Entsorgung.....	19
10	FEHLERBEHEBUNG.....	19
11	PREFACE (EN).....	20
12	SAFETY	21
12.1	Intended use of the machine	21
12.1.1	Technical restrictions.....	21
12.1.2	Prohibited applications /Dangerous misuse.....	21
12.2	User requirements	21
12.3	General safety instructions	22
12.4	Special safety instructions for this machine.....	22
12.5	Hazard warnings.....	22
12.5.1	Residual risks	22
12.5.2	Hazardous situations	23
13	TRANSPORT	23
14	ASSEMBLY	24
14.1	Preparation	24
14.1.1	Check delivery content.....	24



14.1.2	Requirements for the installation site.....	24
14.1.3	Preparation of the surfaces	25
14.2	Assemble.....	25
14.2.1	WP45H.....	26
14.2.2	WP50H / WP75H.....	27
15	OPERATION	28
15.1	Before first use	28
15.2	Operating instructions.....	28
15.3	Handling	29
16	CLEANING, MAINTENANCE, STORAGE, DISPOSAL.....	31
16.1	Cleaning.....	31
16.2	Maintenance	31
16.2.1	Maintenance plan	31
16.2.2	Change hydraulic oil.....	32
16.3	Storage	32
16.4	Disposal.....	32
17	TROUBLESHOOTING	32
18	HYDRAULIK PLAN / HYDRAULIC DIAGRAM	33
18.1.1	WP45H / WP50H.....	33
18.1.2	WP75H.....	34
19	ERSATZTEILE / SPARE PARTS.....	35
19.1	Ersatzteilbestellung / Spare parts order	35
19.2	Explosionszeichnung / Exploded view.....	36
20	ZUBEHÖR / ACCESSORIES.....	44
21	EU-KONFORMITÄTSERKLÄRUNG / CE-CERTIFICATE OF CONFORMITY	45
22	GARANTIEERKLÄRUNG (DE).....	46
23	GUARANTEE TERMS (EN).....	47
24	PRODUKTBEOBACHTUNG PRODUCT MONITORING	48



2 SICHERHEITSSZEICHEN / SAFETY SIGNS

DE SICHERHEITSSZEICHEN
BEDEUTUNG DER SYMBOLE

EN SAFETY SIGNS
DEFINITION OF SYMBOLS



DE **CE-KONFORM:** Dieses Produkt entspricht den EU-Richtlinien.

EN **EC-CONFORM:** This product complies with the EC-directives.



DE **BETRIEBSANLEITUNG LESEN!** Lesen Sie die Betriebs- und Wartungsanleitung Ihrer Maschine aufmerksam durch und machen Sie sich mit den Bedienelementen der Maschine gut vertraut, um die Maschine ordnungsgemäß zu bedienen und so Schäden an Mensch und Maschine vorzubeugen.

EN **READ THE MANUAL!** Read the user and maintenance carefully and get familiar with the controls in order to use the machine correctly and to avoid injuries and machine defects.



DE **WARNUNG!** Beachten Sie die Sicherheitssymbole! Die Nichtbeachtung der Vorschriften und Hinweise zum Einsatz der Maschine kann zu schweren Personenschäden und tödliche Gefahren mit sich bringen.

EN **ATTENTION!** Ignoring the safety signs and warnings applied on the machine as well as ignoring the security and operating instructions can cause serious injuries and even lead to death.



DE Schutzausrüstung tragen!

EN Wear protective equipment!



DE Warnung vor Quetschgefahr der Hand zwischen den Werkzeugen einer Presse!

EN Warning of hand crushing between press brake tool!



DE Warnung vor wegschleudernden, berstenden oder spitternden Teile!

EN Warning against thrown-off, shattering or splintering items!

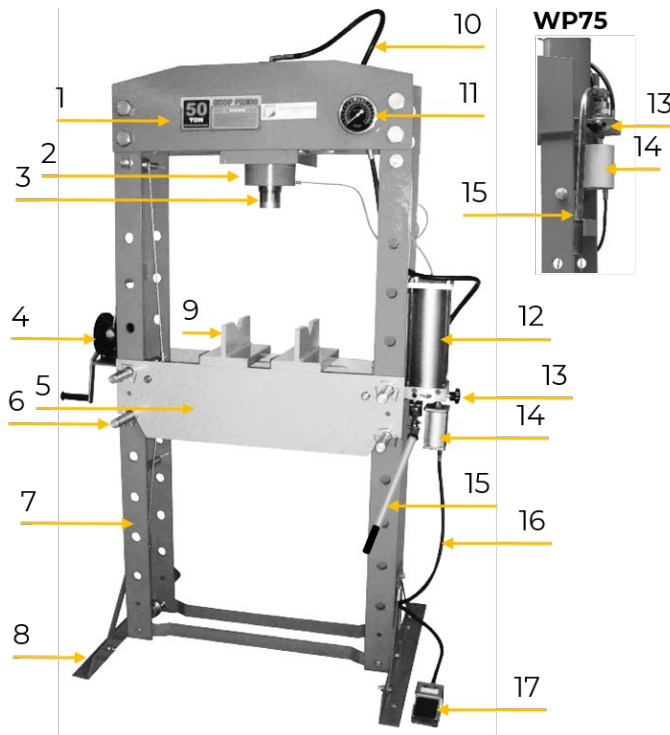
DE **Warnschilder und/oder Aufkleber an der Maschine, die unleserlich sind oder entfernt wurden, sind umgehend zu erneuern.**

EN **Missing or non-readable security stickers have to be replaced immediately.**



3 TECHNIK / TECHNICS

3.1 Komponenten / Components



#	Beschreibung / Description
1	Oberer Querträger / upper beam
2	Druckzylinder / pressure cylinder
3	Druckstempel / stamp
4	Handwinde / hand winch
5	Arbeitsbett / working table
6	Auflagebolzen / bed frame pin
7	Rahmen / frame
8	Standfüße / base support
9	Druckplatte / workpiece support
10	Hydraulikschlauch / hydraulic hose
11	Manometer / manometer
12	Hydraulikpumpe / hydraulic pump
13	Druckventil / pressure valve
14	Drucklufteinheit / pneumatic unit
15	Pumpenhebel / handle
16	Druckluftschlauch / compressed air hose
17	Fußpedal (Luftventil) / pedal (air valve)

3.2 Technische Daten / Technical data

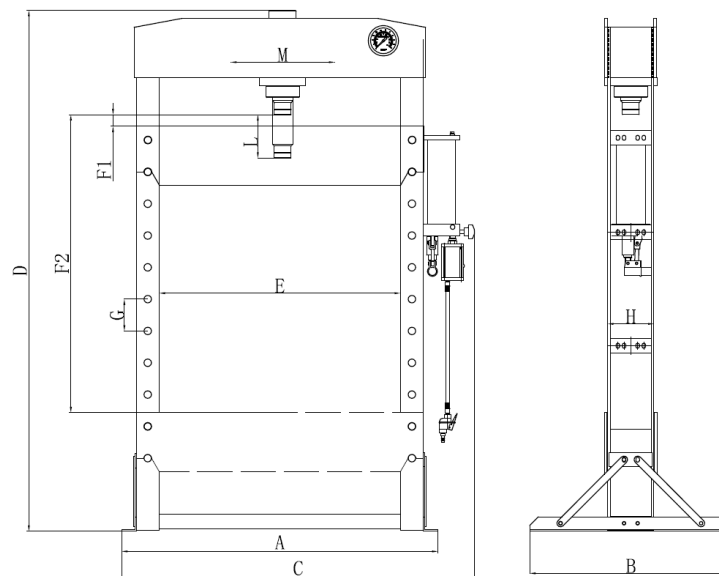
Spezifikation / Specification	WP45H	WP50H	WP75H
Zylinderhub / cylinder stroke	190 mm	200 mm	250 mm
Bettbreite / bed width	826 mm	730 mm	800 mm
Arbeitsbereich / working range	159 - 859 mm	67 - 1047 mm	170 - 884 mm
Druckplatte / workpiecesupport	350x75x30 mm	275x130x35(130) mm	295x130x40(140) mm
Druckstempel / stamp	Ø 58 mm	Ø 76 mm	Ø 93 mm
max. Arbeitsdruck Hydraulik / max. working pressure	690 bar (69Mpa)	620 bar (62Mpa)	600 bar (60Mpa)
Gesamtdruckkraft / pressure performance	45 t	50 t	75 t
Menge Hydrauliköl / amount of hydraulic oil	1,7 l	2,4 l	4,3 l
empfohlenes Hydrauliköl / recommended hydraulic oil	HLP 46	HLP 46	HLP 46
Arbeitsdruck Pneumatik / working pressure pneumatic	7,5-8,5 bar (0,75-0,85 MPa)	7,5-8,5 bar (0,75-0,85 MPa)	7,5-8,5 bar (0,75-0,85 MPa)
Anschlussdimension Pneumatik / inlet-connector dimension pneumatic	1/4"	1/4"	1/4"



Maschinenmaße (LxBxH) / machine dimensions (LxWxH)	1435x800x1707 mm	1350x800x1870 mm	1395x800x1925 mm
Verpackungsmaße (LxBxH) / packaging dimensions (LxWxH)	1040x390x1900 mm	980x310x2110 mm	1100x320x2110 mm
Gewicht Brutto / weight gross	310 kg	344 kg	479
Gewicht Netto / weight net	266 kg	300 kg	435
Schalldruckpegel L _{PA} / sound pressure level L _{PA}	< 70 dB(A)	< 70 dB(A)	< 70 dB(A)

(DE) Hinweis Geräuschangaben: Die angegebenen Werte sind Emissionswerte und müssen damit nicht zugleich auch sichere Arbeitsplatzwerte darstellen. Obwohl es eine Korrelation zwischen Emissions- und Immissionspegeln gibt, kann daraus nicht zuverlässig abgeleitet werden, ob zusätzliche Vorsichtsmaßnahmen notwendig sind oder nicht. Faktoren, welche den am Arbeitsplatz tatsächlich vorhandenen Immissionspegel beeinflussen, beinhalten die Eigenart des Arbeitsraumes und andere Geräuschquellen, d. h. die Zahl der Maschinen und anderer benachbarter Arbeitsvorgänge. Die zulässigen Arbeitsplatzwerte können ebenso von Land zu Land variieren. Diese Information soll jedoch den Anwender befähigen, eine bessere Abschätzung von Gefährdung und Risiko vorzunehmen.

(EN) Notice noise emission: The values given are emission values and therefore do not have to represent safe workplace values at the same time. Although there is a correlation between emission and immission levels, it cannot be reliably deduced whether additional precautions are necessary or not. Factors influencing the actual immission level at the workplace include the nature of the workspace and other noise sources, i.e. the number of machines and other adjacent operations. The permissible workplace values may also vary from country to country. However, this information should enable the user to make a better assessment of hazard and risk.



Model	SIZE (mm)										
	A	B	C	D	E	F1	F2	G	H	L	M
WP45H	1106	800	1435	1707	826	159	859	140	190	190	/
WP50H	1036	800	1350	1870	730	67	1047	140	207	200	245
WP75H	1146	800	1395	1925	800	170	884	102	217	250	260



4 VORWORT (DE)

Sehr geehrter Kunde!

Diese Betriebsanleitung enthält Informationen und wichtige Hinweise zur Inbetriebnahme und Handhabung der WERKSTATTPRESSE 45 Tonnen WP45H, WERKSTATTPRESSE 50 Tonnen WP50H und WERKSTATTPRESSE 75 Tonnen WP75H, nachfolgend als „Maschine“ in diesem Dokument bezeichnet.



Die Betriebsanleitung ist Bestandteil der Maschine und darf nicht entfernt werden. Bewahren Sie sie für spätere Zwecke an einem geeigneten, für Nutzer (Betreiber) leicht zugänglichen Ort auf und legen Sie sie der Maschine bei, wenn sie an Dritte weitergegeben wird!

Bitte beachten Sie die Sicherheitshinweise!

Halten Sie sich an die Sicherheits- und Gefahrenhinweise. Missachtung kann zu ernststen Verletzungen führen.

Durch die ständige Weiterentwicklung unserer Produkte können Abbildungen und Inhalte geringfügig abweichen. Sollten Sie Fehler feststellen, informieren Sie uns bitte.

Technische Änderungen vorbehalten!

Kontrollieren Sie die Ware nach Erhalt unverzüglich und vermerken Sie etwaige Beanstandungen bei der Übernahme durch den Zusteller auf dem Frachtbrief!

Transportschäden sind innerhalb von 24 Stunden separat bei uns zu melden.

Für nicht vermerkte Transportschäden kann HOLZMANN MASCHINEN GmbH keine Gewährleistung übernehmen.

Urheberrecht

© 2022

Diese Dokumentation ist urheberrechtlich geschützt. Alle Rechte bleiben vorbehalten! Insbesondere der Nachdruck, die Übersetzung und die Entnahme von Fotos und Abbildungen werden gerichtlich verfolgt.

Als Gerichtsstand gilt das Landesgericht Linz oder das für 4170 Haslach zuständige Gericht als vereinbart.

Kundendienstadresse

HOLZMANN MASCHINEN GmbH

4170 Haslach, Marktplatz 4
AUSTRIA

Tel +43 7289 71562 - 0
info@holzmann-maschinen.at



5 SICHERHEIT

Dieser Abschnitt enthält Informationen und wichtige Hinweise zur sicheren Inbetriebnahme und Handhabung der Maschine.



Zu Ihrer Sicherheit lesen Sie diese Betriebsanleitung vor Inbetriebnahme aufmerksam durch. Das ermöglicht Ihnen den sicheren Umgang mit der Maschine, und Sie beugen damit Missverständnissen sowie Personen- und Sachschäden vor. Beachten Sie außerdem die an der Maschine verwendeten Symbole und Piktogramme sowie die Sicherheits- und Gefahrenhinweise!

5.1 Bestimmungsgemäße Verwendung

Die Maschine ist ausschließlich für folgende Tätigkeiten bestimmt:

Ein- bzw. Auspressen von Kugellagern, Lagerbüchsen, Bolzen und für Richt- und Biegearbeiten, innerhalb der technischen Grenzen.

HINWEIS



HOLZMANN MASCHINEN GmbH übernimmt keine Verantwortung oder Gewährleistung für eine andere oder darüber hinausgehende Verwendung und daraus resultierende Sach- oder Personenschäden.

5.1.1 Technische Einschränkungen

Die Maschine ist für den Einsatz unter folgenden Bedingungen bestimmt:

Relative Feuchtigkeit	max. 70 %
Temperatur (Betrieb)	+10 °C bis +40 °C
Temperatur (Lagerung, Transport)	-25 °C bis +55 °C

5.1.2 Verbotene Anwendungen / Gefährliche Fehlanwendungen

- Betreiben der Maschine im Freien.
- Betreiben der Maschine ohne adäquate körperliche und geistige Eignung.
- Betreiben der Maschine ohne Kenntnis der Betriebsanleitung.
- Ändern der Maschinenkonstruktion.
- Betreiben der Maschine außerhalb der in dieser Anleitung angegebenen technischen Grenzen.
- Betreiben der Maschine an Gegenständen, welche während des Pressvorgangs brechen (z.B. Hohlkörper) oder herausgeschleudert (z.B. Feder) werden könnten.
- Entfernen der an der Maschine angebrachten Sicherheitskennzeichnungen.
- Verändern, Umgehen oder außer Kraft setzen der Sicherheitseinrichtungen der Maschine.

Die nicht bestimmungsgemäße Verwendung bzw. die Missachtung der in dieser Anleitung dargelegten Ausführungen und Hinweise hat das Erlöschen sämtlicher Gewährleistungs- und Schadenersatzansprüche gegenüber der HOLZMANN MASCHINEN GmbH zur Folge.

5.2 Anforderungen an Benutzer

Die Maschine ist für die Bedienung durch eine Person ausgelegt. Voraussetzungen für das Bedienen der Maschine sind die körperliche und geistige Eignung sowie Kenntnis und Verständnis der Betriebsanleitung. Personen, die aufgrund ihrer physischen, sensorischen oder geistigen Fähigkeiten, ihrer Unerfahrenheit oder ihrer Unkenntnis nicht in der Lage sind, die Maschine sicher bedienen, dürfen die Maschine nicht ohne Aufsicht oder Anweisung durch eine verantwortliche Person benutzen.

Bitte beachten Sie, dass örtlich geltende Gesetze und Bestimmungen das Mindestalter des Bedieners festlegen und die Verwendung dieser Maschine einschränken können!

Legen Sie Ihre persönliche Schutzausrüstung vor dem Arbeiten an der Maschine an.



5.3 Allgemeine Sicherheitshinweise

Zur Vermeidung von Fehlfunktionen, Schäden und gesundheitlichen Beeinträchtigungen sind bei Arbeiten mit der Maschine neben den allgemeinen Regeln für sicheres Arbeiten folgende Punkte zu berücksichtigen:

- Kontrollieren Sie die Maschine vor Inbetriebnahme auf Vollständigkeit und Funktion. Benutzen Sie die Maschine nur dann, wenn die für die Bearbeitung erforderlichen trennenden Schutzeinrichtungen und andere nicht trennende Schutzeinrichtungen angebracht sind.
- Achten Sie darauf, dass sich die Schutzeinrichtungen in gutem Betriebszustand befinden und richtig gewartet sind.
- Wählen Sie als Aufstellort einen ebenen, erschütterungsfreien Untergrund.
- Verankern Sie die Maschine am Boden, um einen sicheren Stand der Maschinen zu ermöglichen und ein etwaiges Abheben oder Umfallen der Maschine beim Pressen zu verhindern.
- Sorgen Sie für ausreichend Platz rund um die Maschine.
- Sorgen Sie für ausreichende Lichtverhältnisse am Arbeitsplatz, um stroboskopische Effekte zu vermeiden.
- Achten Sie auf ein sauberes Arbeitsumfeld.
- Halten Sie den Bereich rund um die Maschine frei von Hindernissen (z. B. Staub, Späne, abgeschnittene Werkstückteile etc.).
- Verwenden Sie nur einwandfreies Werkzeug, das frei von Rissen und anderen Fehlern (z. B. Deformationen) ist.
- Überprüfen Sie die Verbindungen der Maschine vor jeder Verwendung auf ihre Festigkeit.
- Die Maschine darf nur von Personen betrieben, gewartet oder repariert werden, die mit ihr vertraut sind und die über die im Zuge dieser Arbeiten auftretenden Gefahren unterrichtet sind.
- Stellen Sie sicher, dass sich Unbefugte nur in entsprechendem Sicherheitsabstand zur Maschine aufhalten und halten Sie insbesondere Kinder von der Maschine fern.
- Arbeiten Sie immer mit Bedacht und der nötigen Vorsicht und wenden Sie auf keinen Fall übermäßige Gewalt an.
- Überbeanspruchen Sie die Maschine nicht!
- Verbergen Sie lange Haare unter einem Haarschutz.
- Tragen Sie eng anliegende Arbeitsschutzkleidung sowie geeignete Schutzausrüstung (Augenschutz, Sicherheitsschuhe, Arbeitshandschuhe).
- Tragen Sie bei Arbeiten an der Maschine niemals lockeren Schmuck, lose wegstehende Bekleidung oder Accessoires (z. B. Krawatte, Schal).
- Unterlassen Sie das Arbeiten an der Maschine bei Müdigkeit, Unkonzentriertheit bzw. unter Einfluss von Medikamenten, Alkohol oder Drogen!
- Setzen Sie die Maschine vor Einstell-, Umrüst-, Reinigungs-, Wartungs- oder Instandhaltungsarbeiten etc. still und trennen Sie die Maschine von der Druckluftversorgung. Sichern Sie die Maschine gegen unbeabsichtigte Wiederinbetriebnahme.
- Warnschilder und/oder Aufkleber an der Maschine, die unleserlich sind oder entfernt wurden, sind umgehend zu erneuern!

5.4 Spezielle Sicherheitshinweise für diese Maschine

- Achten Sie darauf, dass die Druckplatte, der Druckstempel sowie das Werkstück frei von Schmiermitteln und generell in einem sauberen und trockenen Zustand sind.
- Halten Sie beim Pressvorgang alle Körperteile vom Arbeitsbett und dem Druckkolben fern.
- Vergewissern Sie sich, dass Druckplatte sowie Werkstück zentral aufgelegt ist.
- Stellen Sie vor Beginn des Pressvorgangs sicher, dass das Arbeitsbett waagrecht ausgerichtet und mit den Auflagebolzen an allen Aufnahmepunkten gesichert wurde.
- Setzen Sie den Pressdorn immer mittig am Werkstück an, ansonsten könnte das Werkstück oder der Druckdorn herausgeschleudert werden.



5.5 Gefahrenhinweise

5.5.1 Restrisiken

Trotz bestimmungsgemäßer Verwendung können bestimmte Restrisikofaktoren nicht vollständig ausgeräumt werden.

- Verletzungsgefahr der Hände/Finger durch Quetschen zwischen bewegten und festen Teilen (Werkstück, Werkstückauflagen,...).
- Verletzungsgefahr durch Herabfallen des Werkstücks.
- Verletzungsgefahr für das Auge durch herausgeschleuderte Teile oder von Flüssigkeiten bei geschmierten Teilen.

5.5.2 Gefährdungssituationen

Bedingt durch Aufbau und Konstruktion der Maschine können Gefährdungssituationen auftreten, die in dieser Bedienungsanleitung wie folgt gekennzeichnet sind:

GEFAHR



Ein auf diese Art gestalteter Sicherheitshinweis weist auf eine unmittelbar gefährliche Situation hin, die zum Tod oder zu schweren Verletzungen führt, wenn sie nicht gemieden wird.

WARNUNG



Ein solcherart gestalteter Sicherheitshinweis weist auf eine möglicherweise gefährliche Situation hin, die zu schweren Verletzungen oder sogar zum Tod führen kann, wenn sie nicht gemieden wird.

VORSICHT



Ein auf diese Weise gestalteter Sicherheitshinweis weist auf eine möglicherweise gefährliche Situation hin, die zu geringfügigen oder leichten Verletzungen führen kann, wenn sie nicht gemieden wird.

HINWEIS



Ein derartig gestalteter Sicherheitshinweis weist auf eine möglicherweise gefährliche Situation hin, die zu Sachschäden führen kann, wenn sie nicht gemieden wird.

Ungeachtet aller Sicherheitsvorschriften sind und bleiben ihr gesunder Hausverstand und ihre entsprechende technische Eignung/Ausbildung der wichtigste Sicherheitsfaktor bei der fehlerfreien Bedienung der Maschine. **Sicheres Arbeiten hängt von Ihnen ab!**

6 TRANSPORT

Transportieren Sie die Maschine in der Verpackung zum Aufstellort. Zum Manövrieren der Maschine in der Verpackung kann z. B. ein Paletten-Hubwagen oder ein Gabelstapler mit entsprechender Hubkraft verwendet werden. Die Angaben finden Sie im Kapitel Technische Daten. Für einen ordnungsgemäßen Transport beachten Sie die Anweisungen und Angaben auf der Transportverpackung bezüglich Schwerpunkt, Anschlagstellen, Gewicht, einzusetzende Transportmittel sowie vorgeschriebene Transportlage etc. Beachten Sie, dass sich die gewählten Hebeeinrichtungen (Kran, Stapler, Hubwagen, Lastanschlagmittel etc.) in einwandfreiem Zustand befinden.

Das Hochheben und der Transport der Maschine darf nur durch qualifiziertes Personal, mit entsprechender Ausbildung für die verwendete Hebeeinrichtung, durchgeführt werden.



WARNUNG



Verletzungsgefahr durch schwebende oder ungesicherte Last!

Beschädigte oder nicht ausreichend tragfähige Hebezeuge und Lastanschlagmittel können zu schweren Verletzungen oder Tod führen.

- Prüfen Sie Hebezeuge und Lastanschlagmittel stets auf ausreichende Tragfähigkeit und einwandfreien Zustand. Befestigen Sie die Lasten sorgfältig! Halten Sie sich niemals unter schwebenden Lasten auf!

Zum Hochheben des Maschinengestells aus der Verpackung, Gurte um den oberen Querträger anbringen und mit passenden Hebezeug (Kran, Stapler) anheben. Nicht fertig montierte Maschine muss solange gesichert werden bis diese komplettiert und an ihrem Aufstellort verankert wurde.

Achten Sie beim Heben, Tragen und Absetzen der Last (z.B.: von einzelnen Bauteilen) auf die richtige Körperhaltung.

Heben, Absetzen

- Stellen Sie beim Heben/Absetzen Standfestigkeit her (Beine hüftbreit).
- Last mit gebeugten Knien und geradem Rücken heben/absetzen.
- Last nicht ruckartig anheben/absetzen.

Tragen

- Last mit beiden Händen möglichst körpernah tragen.
- Last mit geradem Rücken tragen.
- Achten Sie beim Transport der zusammengebauten Maschine darauf, diese nur am Maschinenkörper hochheben und nicht an den Anbauteilen.

Wenn Sie die Maschine mit einem Fahrzeug transportieren, sorgen Sie für eine entsprechende Ladungssicherung!

7 MONTAGE

7.1 Vorbereitende Tätigkeiten

7.1.1 Lieferumfang

Überprüfen Sie nach Erhalt der Lieferung, ob alle Teile in Ordnung sind. Melden Sie Beschädigungen oder fehlende Teile umgehend Ihrem Händler oder der Spedition. Sichtbare Transportschäden müssen außerdem gemäß den Bestimmungen der Gewährleistung unverzüglich auf dem Lieferschein vermerkt werden, ansonsten gilt die Ware als ordnungsgemäß übernommen.

7.1.2 Anforderungen an den Aufstellort

Der gewählte Aufstellort muss einen passenden Anschluss an eine Druckluftversorgung gewährleisten. Beachten Sie dabei die Sicherheitsanforderungen sowie die Abmessungen der Maschine.

Platzieren Sie die Maschine auf einem ebenen, soliden Untergrund. Der gewählte Aufstellort der Maschine muss den örtlichen Sicherheitsvorschriften entsprechen sowie den ergonomischen Anforderungen an einen Arbeitsplatz mit ausreichenden Lichtverhältnissen erfüllen.

HINWEIS



Der Boden am Aufstellort muss die Last der Maschine tragen können!



Berücksichtigen Sie bei der Bemessung des erforderlichen Raumbedarfs, dass die Bedienung, Wartung und Instandsetzung der Maschine jederzeit ohne Einschränkungen möglich sein muss. Bei langen Werkstücken dürfen im Verlängerungsbereich (=Gefahrenbereich) keine Quetsch- oder Scherstellen auftreten.

WARNUNG



Kippgefahr!

Unbefestigte Maschine kann kippen und schwere Verletzungen verursachen.

→ Verankern Sie die Maschine vor Inbetriebnahme im Boden!

Die Standfüße der Maschine verfügen über Befestigungslöcher, mittels derer die Maschine mit dem Boden fest verbunden wird. Damit wird eine Bewegung der Maschine während des Betriebes und mögliche Schäden oder Verletzungen verhindert.

HINWEIS



Benötigtes Befestigungsmaterial ist im Lieferumfang nicht enthalten.

7.1.3 Vorbereitung der Oberflächen

Bevor Sie die Maschine in Betrieb nehmen, entfernen Sie sorgfältig den Anti-Korrosionsschutz bzw. Fettrückstände von den blanken Metallteilen. Dies kann mit den üblichen Lösungsmitteln geschehen. Keinesfalls sollten Sie zum Reinigen Nitroverdünnung oder andere Reinigungsmittel verwenden, die den Lack der Maschine angreifen können.

HINWEIS



Der Einsatz von Farbverdünnern, Benzin, aggressiven Chemikalien oder Scheuermitteln führt zu Sachschäden an den Oberflächen!

Daher gilt: Bei der Reinigung nur milde Reinigungsmittel verwenden!

7.2 Zusammenbau

VORSICHT



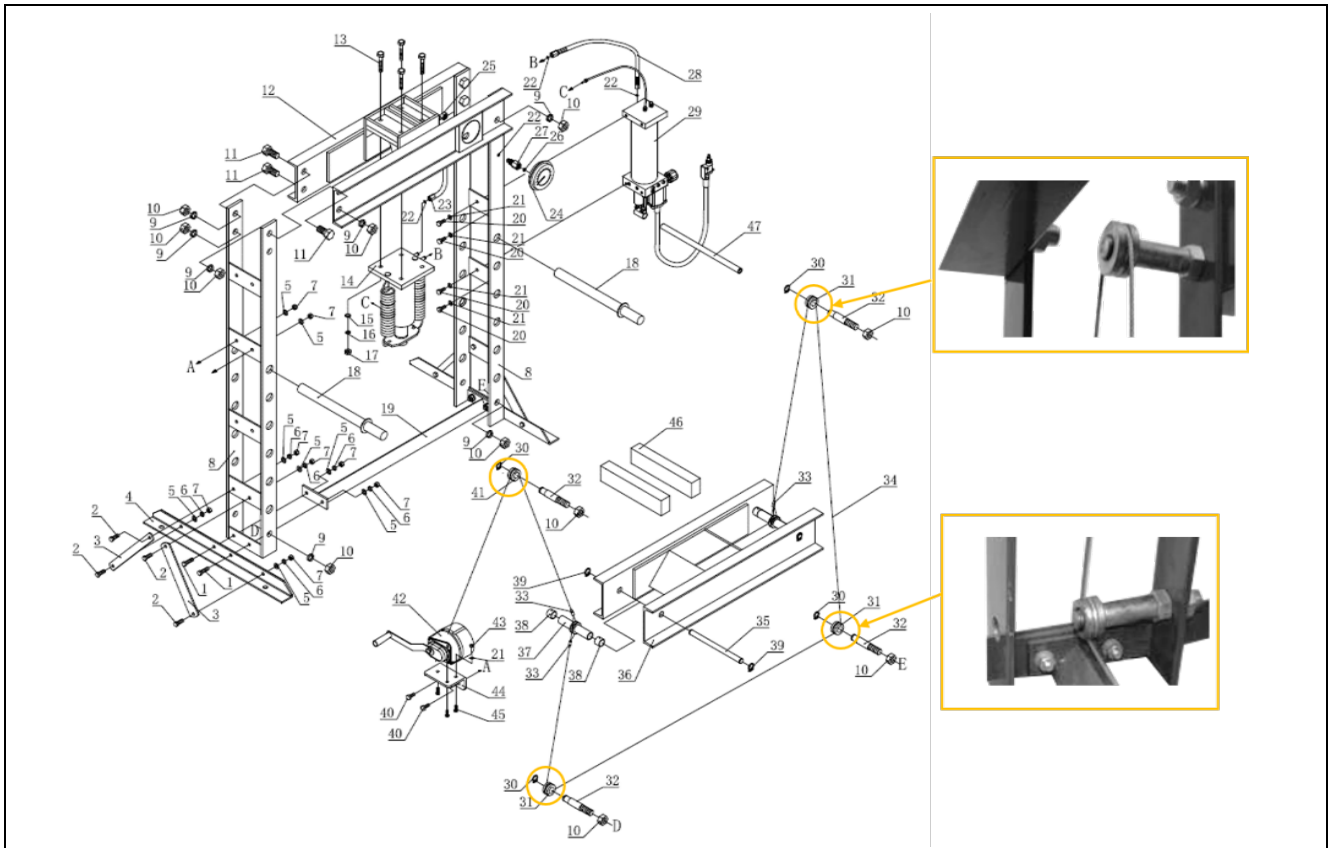
Die Maschine und Maschinenteile sind schwer!

Zum Aufstellen der Maschine sind mind. 2 Personen notwendig.

Die Maschine ist zum Transport demontiert und muss vor dem erstmaligen Betrieb laut nachstehender Anleitung zusammengebaut werden:



7.2.1 WP45H



- Rahmenteile auf einen ebenen Untergrund legen.
- Standfüße (4 x 2), untere Strebe (19) und Streben (3 x 4) mit Schrauben (1), Distanzscheiben, Sicherungsrings und Muttern (5, 6, 7) wie abgebildet am Rahmen befestigen.
- Untere Umlenkrollen (D, E) links und rechts wie abgebildet am Rahmen befestigen.
- Die oberen Querträger (12 x 2) ebenfalls mit Schrauben (11), Distanzscheiben und Muttern (9, 10) mit den Säulen verbinden und obere Umlenkrollen (31, 41) am Rahmen befestigen.
- Hydraulikpumpe (29) mit Schrauben und Distanzscheiben (20, 21) an Säule befestigen.
- Halterung (44) mit Schrauben (40), Distanzscheiben und Muttern (5, 7) an Position A befestigen.
- Handwinde (42) mit Schrauben (45) an Halterung befestigen.

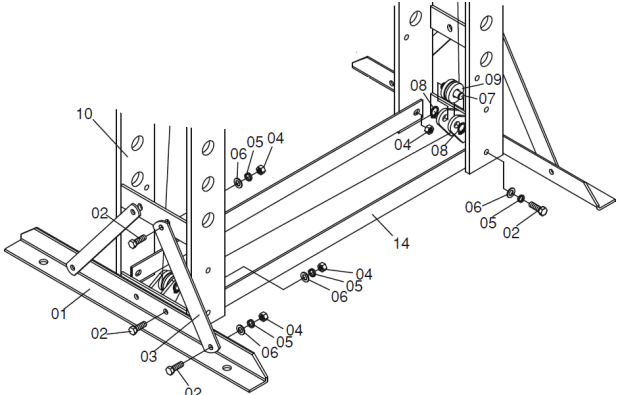
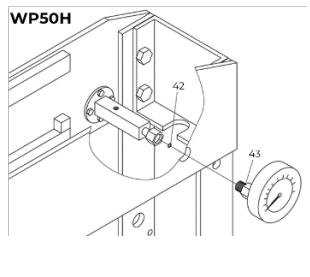
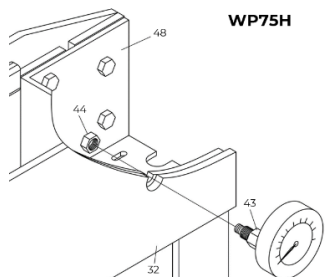
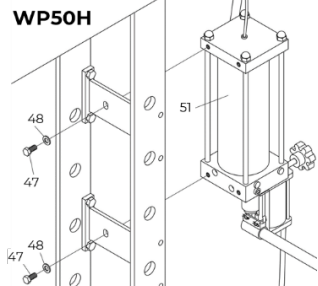
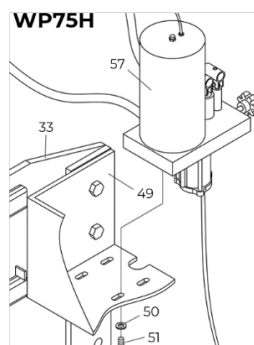
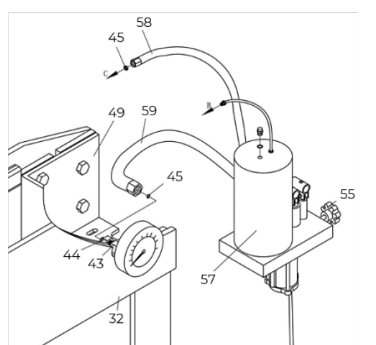
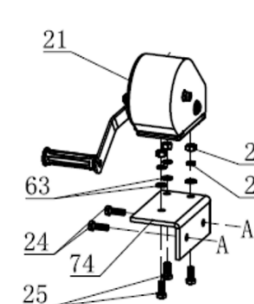
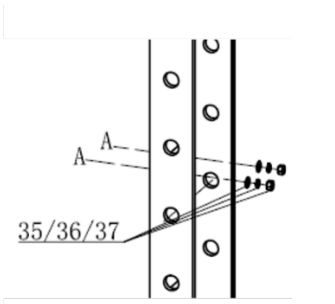
HINWEIS

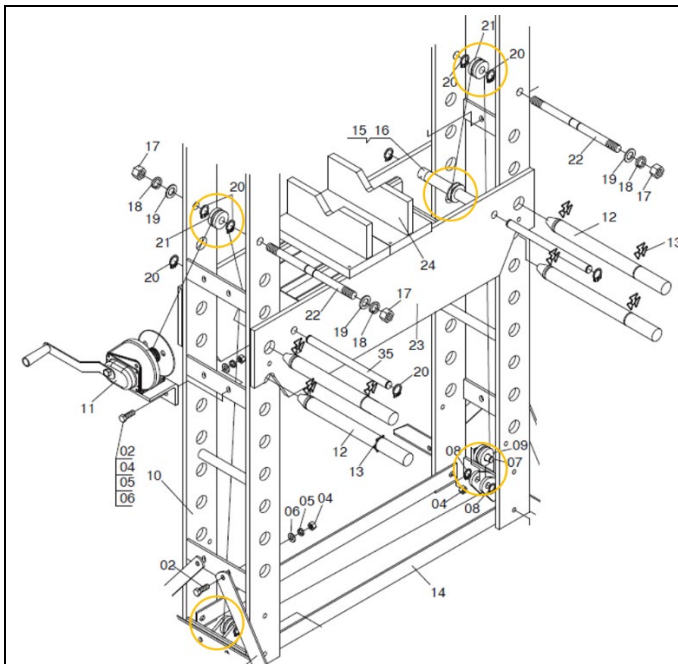
Achten Sie dabei, dass das Drahtseil korrekt (gelb markiert) in den Umlenkrollen liegt und am Arbeitsbett gut befestigt ist!

- Das Arbeitsbett (36) an der Maschine platzieren.
- Die Auflagebolzen (18 x 2) in die Säulen schieben.
- Druckplatte (46) auf Arbeitsbett auflegen
- Druckzylinder (14) wie abgebildet auf den oberen Querträger montieren.
- Hydraulikschlauch (28) mit O-Ring auf den Hydraulikzylinder montieren.
- Manometer (24) aufschrauben. **HINWEIS:** Bei Montage ist auf absolute Sauberkeit zu achten!
- Pumpenhebel (47) einstecken
- Alle Schraubverbindungen kontrollieren und fest anziehen



7.2.2 WP50H / WP75H

	<p>Standfüße (01 x 2) und Streben (03 x 4) mit Schrauben (02), Distanzscheiben, Sicherungsringen und Muttern (04, 05, 06) wie abgebildet am Rahmen befestigen.</p>	
		<p>Manometer (43) mit Mutter (44) am oberen Querträger wie abgebildet befestigen</p>
	<p>Hydraulikpumpe (51) mit Schrauben und Distanzscheiben (47, 48) an Säule befestigen.</p>	
		<p>Hydraulikpumpe (57) mit Schrauben und Distanzscheiben (50, 51) an Halterung (49) befestigen. Hydraulikschlauch (58) mit O-Ring (45) auf Hydraulikzylinder montieren. Hydraulikschlauch (59) mit O-Ring (45) auf Manometer (43) montieren. HINWEIS: Bei Montage ist auf absolute Sauberkeit zu achten!</p>
		<p>Halterung (74) mit Schrauben (24), Distanzscheiben, Sicherungsringen und Muttern (35, 36, 37) an Position A befestigen. Handwinde (21) mit Schrauben (25), Distanzscheiben, Sicherungsringen und Muttern (22, 23, 63) an Halterung befestigen.</p>



Das Arbeitsbett (23) an der Maschine platzieren.

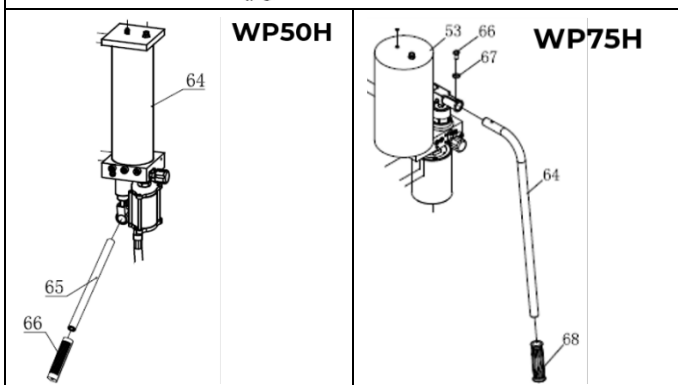
Die Auflagebolzen (12 x 4) in die Säulen schieben und mit Sicherungsklammern (13) sichern.

Druckplatte (24) auf Arbeitsbett auflegen

HINWEIS



Achten Sie dabei, dass das Drahtseil korrekt (gelb markiert) in den Umlenkrollen liegt und am Arbeitsbett gut befestigt ist!



Pumpenhebel (65, 66 / 64, 68) einstecken

Alle Schraubverbindungen kontrollieren und fest anziehen

8 BETRIEB

Betreiben Sie die Maschine nur im einwandfreien Zustand. Vor jedem Betrieb ist eine Sichtprüfung der Maschine durchzuführen. Sicherheitseinrichtungen, Hydraulikleitungen, Druckluftleitungen und Bedienelemente sind genauestens zu kontrollieren. Prüfen Sie Schraubverbindungen auf Beschädigung und festen Sitz.

8.1 Erstinbetriebnahme

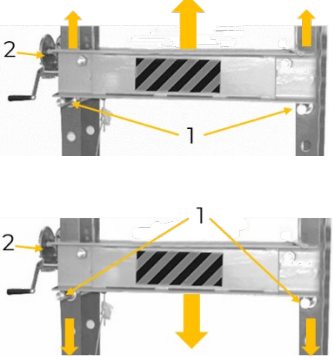
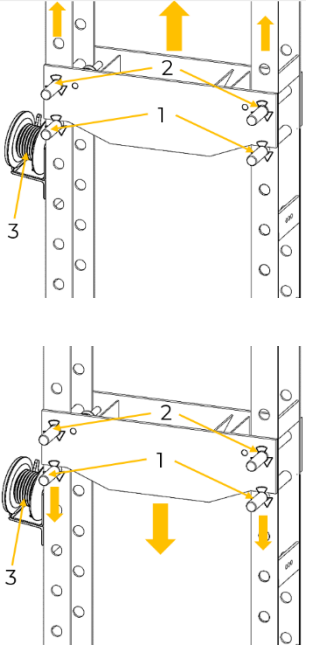
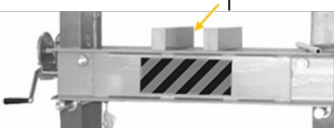
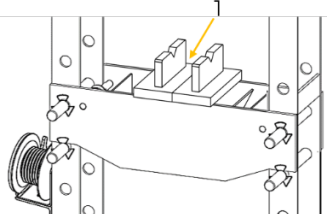
Entlüftung: Öffnen Sie das Druckventil an der Pumpe ganz, betätigen Sie den Pumpenhebel mehrmals. Dies soll gewährleisten, dass vor der Erstinbetriebnahme keine Luft im Hydrauliksystem ist. Nach Schließen des Druckventils muss durch weiteres Pumpen der Druckstempel aus dem Druckzylinder austreten.

8.2 Betriebshinweise

- Nur 1 Person im Gefahrenbereich.
- Hände/Finger weg vom Arbeitsbett und dem Druckkolben während des Pressvorgangs.
- Bei hoher Presskraft nicht direkt vor der Presse stehen.

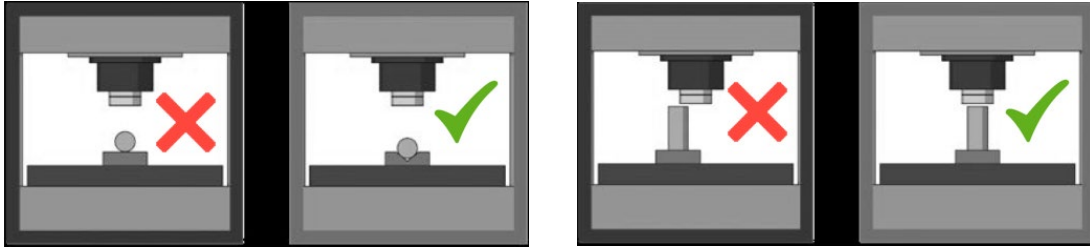


8.3 Bedienung

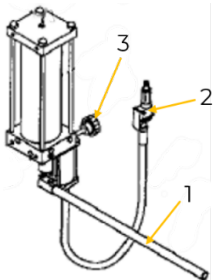
<p>WP45H:</p> 	<p>1. Positionieren Sie das Arbeitsbett auf die erforderliche Höhenposition.</p> <p>Nach oben:</p> <ul style="list-style-type: none">• Arbeitsbett mit Handwinde (2) heben und in Position halten• Auflagebolzen (1) herausnehmen• Arbeitsbett mit Handwinde (2) auf erforderlich Höhe bringen• Die Auflagebolzen (1) in gewünschte Position stecken• Arbeitsbett mittels Handwinde (2) auf diese absenken <p>Nach unten:</p> <ul style="list-style-type: none">• Arbeitsbett mit Handwinde (2) heben und in Position halten• Auflagebolzen (1) herausnehmen• Auflagebolzen (1) in gewünschte Position stecken• Anschließend mittels Handwinde (2) das Arbeitsbett auf die gewünschte Position abgesenken
<p>WP50H / WP75H:</p> 	<p>Nach oben:</p> <ul style="list-style-type: none">• Auflagebolzen (2) herausnehmen• Arbeitsbett mit Handwinde (3) auf gewünschte Position bringen• Die entnommenen Auflagebolzen (2) in Position (1) einstecken und sichern• Arbeitsbett auf diese absenken• Anschließend noch die beiden Auflagebolzen (1) zur finalen Fixierung an Position (2) anbringen <p>Nach unten:</p> <ul style="list-style-type: none">• Auflagebolzen (1) herausnehmen• Auflagebolzen (1) in gewünschte Position stecken und sichern• Arbeitsbett mit Handwinde (3) in Position halten und die beiden Auflagebolzen (2) entfernen.• Anschließend mittels Handwinde (3) das Arbeitsbett auf die gewünschte Position abgesenken• Arbeitsbett mit Auflagebolzen (2) fixieren und sichern
<p>WP45H:</p>  <p>WP50H / 75H:</p> 	<p>2. Setzen Sie die Druckplatte (1) oder andere dem Werkstück angepasste Auflage-/Aufspannmittel auf das Arbeitsbett. Legen Sie anschließend das Werkstück auf die Druckplatte.</p> <p>HINWEIS: Das Werkstück mittig positionieren (Arbeitstisch/Zylinder).</p> <p>VORICHT: Nur Auflage-/Aufspannmittel wählen die für die zulässige Presskraft ausgelegt sind und dem Werkstück während des gesamten Pressvorgangs sicheren Halt geben.</p>



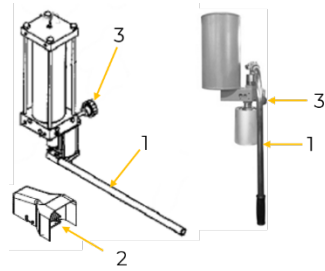
Beispiele zur Werkstückpositionierung:



WP45H:



WP50H / WP75H:



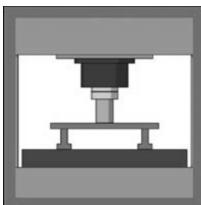
3. Druckstempel an Werkstück heranführen:

Mit Druckluftversorgung:

- Verbinden Sie die Lufteinlassarmatur mit der Armatur des Luftzuführschlauchs
- Druckventil (3) schließen
- Pumpenhebel (1) betätigen oder Luftventil (2) öffnen, bis der Druckstempel das Werkstück fast berührt

Ohne Druckluftversorgung:

- Druckventil (3) schließen
- Pumpenhebel (1) betätigen, bis der Druckstempel das Werkstück fast berührt



4. Richten Sie das Werkstück auf den Stempel aus, um zentrale Belastung zu gewährleisten.

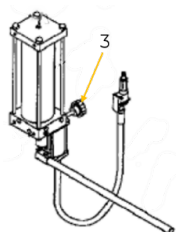


5. Betätigen Sie den Pumpenhebel oder öffnen Sie das Luftventil, um das Werkstück zu belasten.

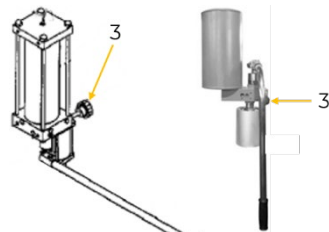
VORICHT: Um eine Überbelastung von Presse und Werkstück zu überwachen, abwechselnd den Arbeitsbereich und das Manometer beobachten und ggf. Pumpvorgang stoppen.

6. Nach dem Pressvorgang das Pumpen beenden.

WP45H:



WP50H / WP75H:



7. Drehen Sie in kleinen Schritten das Druckventil (3) gegen den Uhrzeigersinn, um das Werkstück langsam und sorgfältig zu entlasten.

8. Sobald der Stempel vollständig hochgefahren ist, entfernen Sie das Werkstück.

HINWEIS

Bei der Verwendung des optionalen Zubehörs DDS25 muss man den Druckstempel wechseln und den entsprechenden Druckdorn einsetzen.



9 REINGIUNG, WARTUNG, LAGERUNG, ENTSORGUNG

WARNUNG



Das Manipulieren an der Maschine bei aufrechter Druckversorgung (Hydraulik, Pneumatik) kann zu schweren Verletzungen oder zum Tod führen!

→ Trennen Sie die Maschine von der Druckluftversorgung und stellen Sie sicher, dass die Hydraulik drucklos ist!

9.1 Reinigung

Regelmäßige Reinigung garantiert die lange Lebensdauer Ihrer Maschine und ist Voraussetzung für deren sicheren Betrieb.

HINWEIS



Falsche Reinigungsmittel können den Lack der Maschine angreifen. Verwenden Sie zum Reinigen keine Lösungsmittel, Nitroverdünnung oder andere Reinigungsmittel, die den Lack der Maschine beschädigen können.

Beachten Sie die Angaben und Hinweise des Reinigungsmittelherstellers.

Entfernen Sie nach jedem Einsatz Späne und Schmutzpartikel von der Maschine.

Bereiten Sie die Oberflächen auf und schmieren Sie die blanken Maschinenteile mit einem säurefreien Schmieröl ein (z. B. Rostschutzmittel WD40).

9.2 Wartung

Die Maschine ist wartungsarm und nur wenige Teile müssen gewartet werden. Störungen oder Defekte, die Ihre Sicherheit beeinträchtigen, müssen umgehend behoben werden!

- Prüfen Sie vor jedem Betrieb den einwandfreien Zustand der Sicherheitseinrichtungen.
- Überprüfen Sie regelmäßig den einwandfreien und lesbaren Zustand der Warn- und Sicherheitsaufkleber der Maschine.
- Überprüfen Sie regelmäßig die Hydraulikeinheit und den Ölstand.
- Überprüfen Sie regelmäßig Hydraulik- und Druckluftschläuche.
- Überprüfen Sie regelmäßig das Drahtseil der Handwinde.
- Verwenden Sie ausschließlich vom Hersteller empfohlene Original-Ersatzteile.

9.2.1 Wartungsplan

Art und Grad des Maschinenverschleißes hängen in hohem Maß von den Betriebsbedingungen ab. Die nachfolgend angeführten Intervalle gelten bei Verwendung der Maschine innerhalb der technischen Grenzen:

Intervall	Komponenten	Maßnahme
vor Arbeitsbeginn	Maschine	Sichtprüfung auf Verschmutzung, ggf. reinigen
1 x pro Woche	Rahmen, Arbeitsbett, Bolzen	Sichtprüfung, ggf. ersetzen
	Schraubverbindungen	Auf festen Sitz prüfen, ggf. festziehen
	Hydraulikeinheit, Druckzylinder	Auf Dichtheit prüfen, ggf. abdichten
bei Bedarf	Hydraulikeinheit	Öl nachfüllen
	Kolben	Reinigen und schmieren
Jährlich	Hydraulik-, Druckluftschlauch, Drahtseil	Auf Abnutzung prüfen, ggf. wechseln
Alle 2 Jahre	Hydrauliköl	wechseln




9.2.2 **Hydrauliköl wechseln**

- Stempel vollständig einfahren.
- Hydrauliköl über Hydraulikschlauch ablassen.
- Empfohlenes Hydrauliköl (Menge und Spezifikation siehe techn. Daten) in die Öleinfüllöffnung einfüllen.
- Hydraulikeinheit entlüften

9.3 **Lagerung**

Lagern Sie die Maschine bei Nichtgebrauch an einem trockenen, frostsicheren und versperrbaren Ort. Stellen Sie sicher, dass Unbefugte und insbesondere Kinder keinen Zugang zur Maschine haben.

HINWEIS



Bei unsachgemäßer Lagerung können wichtige Bauteile beschädigt und zerstört werden. Lagern Sie verpackte oder bereits ausgepackte Teile nur unter den vorgesehenen Umgebungsbedingungen!

9.4 **Entsorgung**




Beachten Sie die nationalen Abfallbeseitigungs-Vorschriften. Entsorgen Sie die Maschine, Maschinenkomponenten oder Betriebsmittel niemals im Restmüll. Kontaktieren Sie gegebenenfalls Ihre lokalen Behörden für Informationen bezüglich der verfügbaren Entsorgungsmöglichkeiten.

Wenn Sie bei Ihrem Fachhändler eine neue Maschine oder ein gleichwertiges Gerät kaufen, ist dieser in bestimmten Ländern verpflichtet, Ihre alte Maschine fachgerecht zu entsorgen.

10 **FEHLERBEHEBUNG**

WARNUNG



Das Manipulieren an der Maschine bei aufrechter Druckversorgung (Hydraulik, Pneumatik) kann zu schweren Verletzungen oder zum Tod führen!
 → Trennen Sie die Maschine von der Druckluftversorgung und stellen Sie sicher, dass die Hydraulik drucklos ist!

Sollten Sie sich außer Stande sehen, erforderliche Reparaturen ordnungsgemäß durchzuführen und/oder besitzen Sie die notwendigen Kenntnisse nicht dafür, ziehen Sie immer einen Fachmann zum Beheben des Problems hinzu.

Fehler	Mögliche Ursache	Behebung
Druckstempel fährt bei Pumpenbetätigung nicht aus	Druckablassventil geöffnet	Druckablassventil fest schließen
	Luft im Hydrauliksystem	entlüften
Druck wird nicht gehalten	Druckventil geöffnet	Druckventil fest schließen
	Ventil in der Pumpe verschmutzt	Öffnen Sie das Druckventil an der Pumpe ganz, betätigen Sie den Pumpengriff mehrmals. Dies soll gewährleisten, dass vor der Erstinbetriebnahme keine Luft im Hydrauliksystem ist. Nach Schließen des Druckventils muss durch weiteres Pumpen der Stempel aus dem Hubzylinder austreten.
Druckstempel fährt nicht selbstständig ein	Zu viel Öl eingefüllt	Öl auf korrekten Level ablassen
	Kolben schwergängig	Bewegliche Teile reinigen und schmieren
	Druckstempel zu weit ausgefahren	Druckzylinder per Hand zurückdrücken
Druckzylinder fährt nicht den ganzen Hubweg	Niedriger Ölstand	Hydrauliköl nachfüllen
Druckstempel bewegt sich nicht exakt	Falsche Montage von Druckzylinder und Rahmen	Druckzylinder und Rahmen neu ausrichten



11 PREFACE (EN)

Dear Customer!

This manual contains information and important notes for safe commissioning and handling of the SHOP PRESS 45 tons WP45H, SHOP PRESS 50 tons WP50H and SHOP PRESS 75 tons WP75H, hereinafter referred to as "machine" in this document.



This manual is part of the machine and must not be removed. Save it for later reference and if you let other people use the machine, add this manual to the machine.

Please read and note the safety instructions!

Before first use read this manual carefully. It eases the correct use of the machine and prevents misunderstanding and damages of machine.

Due to constant advancements in product design, construction, illustrations and contents may deviate slightly. If you notice any errors, please inform us.

We reserve the right to make technical changes!

Check the goods immediately after receipt and note any complaints on the consignment note when taking over the goods from the deliverer!

Transport damage must be reported to us separately to us within 24 hours.

HOLZMANN MASCHINEN GmbH cannot accept any liability for transport damage that has not been reported.

Copyright

© 2022

This documentation is protected by copyright. All rights reserved! In particular, the reprint, translation and extraction of photos and illustrations will be prosecuted.

The place of jurisdiction is the regional court Linz or the court responsible for 4170 Haslach is valid.

Customer service contact

HOLZMANN MASCHINEN GmbH

4170 Haslach, Marktplatz 4
AUSTRIA

Tel +43 7289 71562 - 0
info@holzmann-maschinen.at



12 SAFETY

This section contains information and important notes on the safe commissioning and handling of the machine.



For your safety, read this manual carefully before commissioning. This will enable you to handle the machine safely and thus prevent misunderstandings as well as personal injury and damage to property. Pay special attention to the symbols and pictograms used on the machine as well as the safety information and danger warnings!

12.1 Intended use of the machine

The machine is designed exclusively for the following activities:

Pressing in or out ball bearings, bearing bushes, bolts and for straightening and bending work, within the prescribed technical limits.

NOTE



HOLZMANN MASCHINEN GmbH assumes no responsibility or warranty for any other use or use beyond this and for any resulting damage to property or injury.

12.1.1 Technical restrictions

The machine is designed for the work under the following conditions:

Relative humidity	max. 70 %
Temperature (operation)	+10 °C to +40 °C
Temperature (storage, transport)	-25 °C to +55 °C

12.1.2 Prohibited applications /Dangerous misuse

- Operating the machine outdoors.
- Operating the machine without adequate physical and mental fitness.
- Operating the machine without knowledge of the manual.
- Modifying the machine design.
- Operating the machine outside the technical limits specified in this manual.
- Operating the machine on objects which could break during the pressing process (e.g. hollow bodies) or could be ejected (e.g. spring).
- Removing of the safety markings attached to the machine.
- Modifying, circumventing or disabling the safety devices of the machine.

The non-intended use or the disregard of the explanations and instructions described in this manual will result in the expiration of all warranty claims and compensation claims for damages against HOLZMANN MASCHINEN GmbH.

12.2 User requirements

The machine is designed to be operated by one person. The prerequisites for operating the machine are physical and mental fitness as well as knowledge and understanding of the operating instructions. Persons who, due to their physical, sensory or mental capabilities, inexperience or lack of knowledge, are unable to operate the machine safely must not use the machine without supervision or instruction by a responsible person.



Please note that locally applicable laws and regulations determine the minimum age of the operator and may restrict the use of this machine!

Put on your personal protective equipment before working on the machine.

12.3 General safety instructions

To avoid malfunctions, damage and health impairments when working with the machine, the following points must be observed in addition to the general rules for safe working:

- Check the machine for completeness and function before starting. Only use the machine if the separating and other non-separating protective devices required for machining have been fitted.
- Make sure that the guards are in good working order and properly maintained.
- Select a level, vibration-free surface as the installation area.
- Anchor the machine to the ground to prevent it from lifting off or falling over when pressing.
- Ensure sufficient space around the machine.
- Ensure sufficient lighting conditions at the workplace to avoid stroboscopic effects.
- Ensure a clean working environment.
- Keep the area around the machine free of obstacles (e.g. dust, chips, cut-off workpiece parts, etc.).
- Only use tools that are in perfect condition and free of cracks and other defects (e.g. deformations).
- Check the machine's connections for strength before each use.
- The machine may only be operated, maintained or repaired by persons who are familiar and who have been informed about the dangers arising from this work.
- Ensure that unauthorized persons keep a safety distance from the machine and keep children away from the machine.
- Always work with care and the necessary caution and never use excessive force.
- Do not overload the machine.
- Hide long hair under hair protection.
- Wear close fitting protective work clothing and suitable protective equipment (eye protection, safety-shoes, work gloves).
- Never wear loose jewellery, loose clothing or accessories (e.g. tie, scarf).
- Do not work on the machine if you are tired, not concentrated or under the influence of medication, alcohol or drugs!
- Shut down the machine and disconnect it from the compressed air supply, before adjustment, changeover, cleaning, maintenance or repair work, etc. Before starting work on the machine and secure the machine against unintentional restart.
- Warning signs and/or stickers on the machine that are illegible or have been removed must be replaced immediately!

12.4 Special safety instructions for this machine

- Make sure that the workpiece surface, the stamp and the workpiece are free of lubricants and generally in a clean and dry condition.
- Keep all body parts away from the working area of the pressure stamp during operating process.
- Ensure that the workpiece support as well as the workpiece are centrally positioned.
- Before starting the pressing process, make sure that the working table has been aligned horizontally and secured with the bed frame pin at all mounting points.
- Always place the stamp centrally on the workpiece, otherwise the workpiece or the pin could be ejected.

12.5 Hazard warnings

12.5.1 Residual risks

Despite intended use, certain residual risk factors remain.



- Danger of bruising hands/finger due to between moveable and fix parts (workpiece, workpiece support,...).
- Risk of injury from the workpiece falling down.
- Verletzungsgefahr für das Auge durch herausgeschleuderte Teile oder von Flüssigkeiten bei geschmierten Teilen.
- Risk of injury to the eye by flying debris or liquids at lubricated parts

12.5.2 Hazardous situations

Due to the structure and construction of the machine, hazardous situations may occur which are identified in these operating instructions as follows:

DANGER



A safety instruction designed in this way indicates an imminently hazardous situation which, if not avoided, will result in death or serious injury.

WARNING



A safety instruction designed in this way indicates a potentially hazardous situation which, if not avoided, could result in death or serious injury.

CAUTION



A safety instruction designed in this way indicates a possibly hazardous situation which, if not avoided, may result in minor or moderate injury.

NOTE



A safety notice designed in this way indicates a potentially hazardous situation which, if not avoided, may result in property damage.

Regardless of all safety regulations, your common sense and your appropriate technical aptitude/training are and remain the most important safety factor in the error-free operation of the machine. **Safe working depends on you!**

13 TRANSPORT

Transport the machine in its packaging to the place of installation. To manoeuvre the machine in the packaging, a pallet truck or forklift truck with the appropriate lifting force can be used, for example. The specifications can be found in the chapter Technical data. For proper transport, also observe the instructions and information on the transport packaging regarding centre of gravity, lifting points, weight, means of transport to be used as well as the prescribed transport position etc. Ensure that the selected lifting equipment (crane, forklift, pallet truck, load sling, etc.) is in perfect condition.

Lifting and transporting the machine may only be carried out by qualified personnel with appropriate training for the lifting equipment used.

WARNING



Risk of injury from suspended or unsecured load!



Damaged or insufficiently strong hoists and load slings can result in serious injury or even death.

- Before use, therefore, check hoists and load slings for adequate load-bearing capacity and perfect condition. Secure the loads carefully. Never stand under suspended loads!

To lift the machine frame out of the packaging, attach load slings around the upper beam and lift with suitable lifting equipment (crane, forklift). A not fully assembled machine must be secured until it has been completed and anchored in its installation site.

Ensure the correct body posture when lifting, carrying and setting down the load (e.g. single machine components)

Lifting / Setting down

- When lifting/setting down, ensure that you are standing firmly (legs hip-width apart).
- Lift/set down load with knees bent and back straight.
- Do not lift/set down load with a jerk.

Carrying

- Carry load with both hands as close to body as possible.
- Carry load with straight back.
- When transporting the assembled machine, ensure to lift it only by the machine body and not by the attachments.

If you transport the machine with a vehicle, ensure that the load is secured appropriately!

14 ASSEMBLY

14.1 Preparation

14.1.1 Check delivery content

Check the delivery immediately for transport damage and missing parts. Report any damage or missing parts to your dealer or the shipping company immediately. Visible transport damage must also be noted immediately on the delivery note in accordance with the provisions of the warranty, otherwise the goods are deemed to have been properly accepted.

14.1.2 Requirements for the installation site

The selected installation site must ensure a suitable connection to a compressed air supply. Observe the safety requirements and the dimensions of the machine. Place the machine on a level, solid surface. The chosen installation site of the machine must comply with the local safety regulations as well as the ergonomic requirements for a workplace with sufficient lighting conditions.

NOTE



The floor at the installation site must be able to bear the load of the machine!

When dimensioning the required space, take into account that the operation, maintenance and repair of the machine must be possible without restrictions at all times. In the case of long workpieces, no crushing or shearing points may occur in the extension area (=danger area).

**WARNING****Danger of tipping over!**

Unanchored machine can tip over and cause injuries.

→ Anchor the machine in the ground before commissioning!

The base support of the machine has fixing holes by means of which the machine is firmly connected to the floor. This prevents movement of the machine during operation and possible damage or injury.

NOTE

Required mounting material is not included in the scope of delivery.

14.1.3 Preparation of the surfaces

Before putting the machine into operation, carefully remove the anti-corrosion protection or grease residues from the bare metal parts. This can be done with the usual solvents. Under no circumstances should you use nitro thinners or other cleaning agents, as these can attack the machine's finish.

NOTE

The use of paint thinners, petro, aggressive chemicals or scouring agents will damage the surfaces!

Therefore: Use only mild cleaning agents!

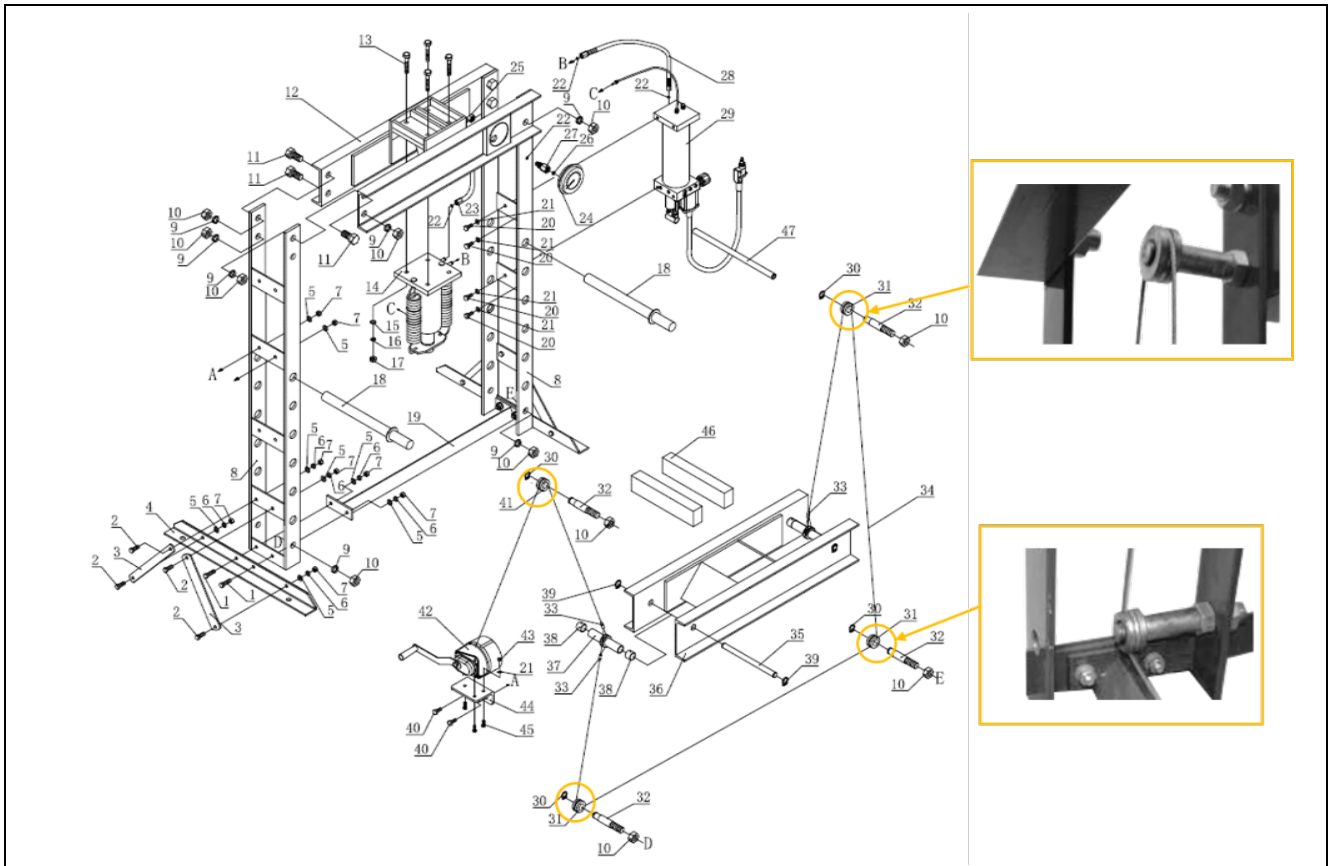
14.2 Assemble**CAUTION****The machine and machine components are heavy!**

2 persons are required to assemble the machine.

The machine has been disassembled for transport and must be reassembled before use. Follow the instructions below:



14.2.1 WP45H



- Place the frame parts on a flat surface.
- Fix the base support (4 x 2), base cross support (19) and side brace (3 x 4) with screws (1), washers, circlips and nuts (5, 6, 7) as shown on the frame.
- Fix lower idler wheels (D, E) left and right as shown on the frame
- Fix the upper cross beam (12 x 2) with screws (11), washers and nuts (9, 10) to the posts and fix upper idler wheels (31, 41) on the frame.
- Fix the hydraulic pump (29) with screws and washers (20, 21) on the post.
- Fix the mounting plate (44) with screws (40), washers and nuts (5, 7) on position A
- Fix the hand winch (42) with screws (45) on the mounting plate.

NOTE

Make sure that the wire rope is positioned correctly (marked yellow) in the idler wheels and is well fastened to the working table!


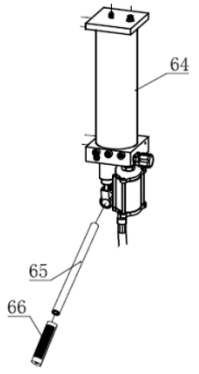
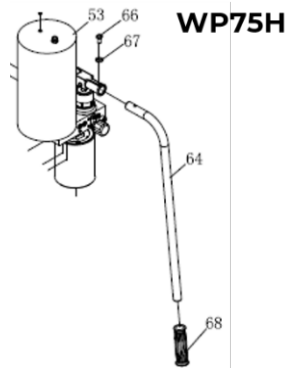
- Place the working table (36) onto the machine.
- Insert the bed frame pins (18 x 2) into the posts.
- Place the workpiece support (46) onto the working table.
- Mount the pressure cylinder (14) on the upper cross beam as shown.
- Mount the hydraulic hose (28) with O-ring on the hydraulic cylinder.
- Mount the manometer (24). **NOTE:** Absolute cleanliness must be ensured during assembly!
- Insert the handle (47).
- Check and tighten all screw connections



14.2.2 WP50H / WP75H

	<p>Fix the base support (01 x 2) and side brace (03 x 4) with screws (02), washers, circlips and nuts (04, 05, 06) as shown on the frame.</p>	
<p>WP50H</p>	<p>WP75H</p>	<p>Mount the manometer (43) with nut (44) on the upper beam as shown.</p>
<p>WP50H</p>	<p>Fix the hydraulic pump (51) with screws and washers (47, 48) on the post.</p>	
<p>WP75H</p>		<p>Fix the hydraulic pump (57) with screws and washers (50, 51) on the bracket (49). Mount the hydraulic hose (58) with O-ring (45) on the hydraulic cylinder. Mount the hydraulic hose (59) with O-ring (45) on the manometer (43). NOTE: Absolute cleanliness must be ensured during assembly!</p>
	<p>Fix the mounting plate (74) with screws (24), washers, circlips and nuts (35, 36, 37) on position A. Fix the hand winch (21) with screws (25), washers, circlips and nuts (22, 23, 63) on the post.</p>	



	<p>Place the working table (23) onto the machine.</p> <p>Insert the bed frame pins (12 x 4) into the posts and secure with circlips (13).</p> <p>Place the workpiece support (24) onto the working table.</p> <div data-bbox="863 533 1468 775"><p>NOTE</p><p>Make sure that the wire rope is positioned correctly (marked yellow) in the idler wheels and is well fastened to the working table!</p></div>
 <p>WP50H</p>  <p>WP75H</p>	<p>Insert the handle (65, 66 / 64, 68).</p> <p>Check and tighten all screw connections.</p>

15 OPERATION

Only operate the machine when it is in a perfect condition. Before each operation, a visual inspection of the machine must be carried out. Safety devices, hydraulic hoses, compressed air hoses and operating elements, must be checked carefully. Check screw connections for damage and tight fit.

15.1 Before first use

Before first use of this machine it is necessary to bleed the hydraulic system:

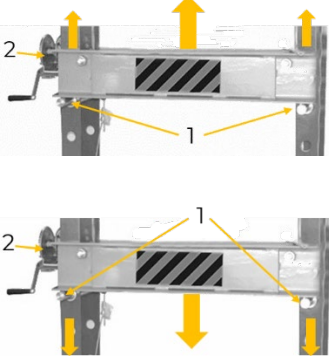
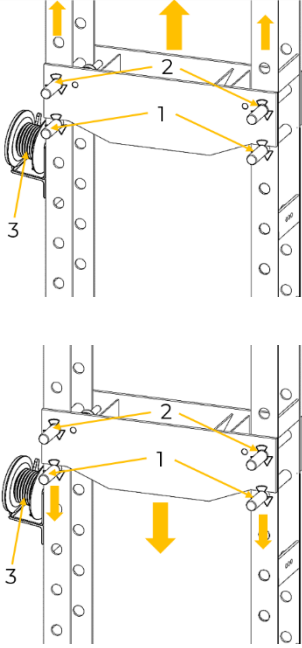
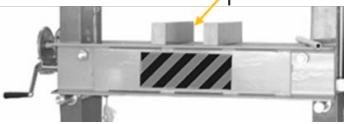
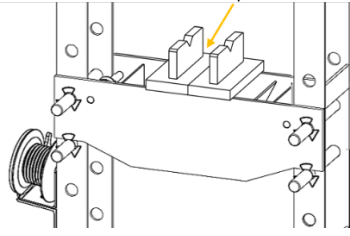
Open the pressure valve by turning it counterclockwise. Pump several full strokes to eliminate any air in the hydraulic system. After closing the pressure valve, the stamp must come out of the pressure cylinder by further pumping.

15.2 Operating instructions

- Only 1 person in the danger zone.
- Hands/fingers away from the working table and the pressure stamp during the pressing process.
- Do not stand directly in front of the press when the pressing force is high.

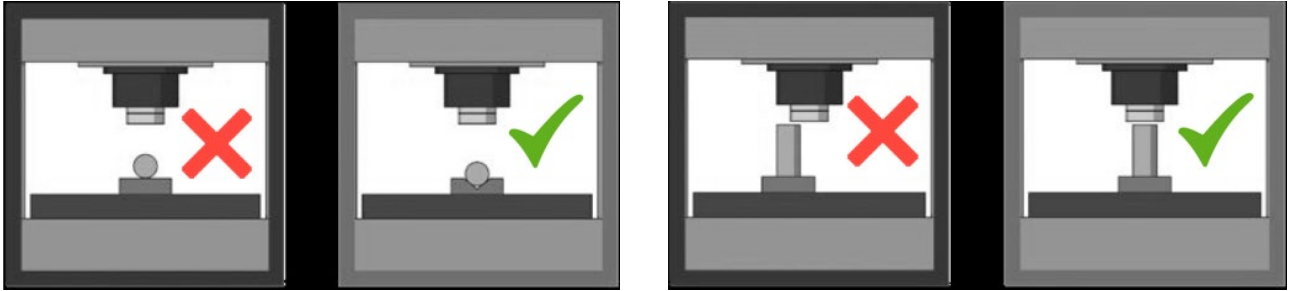


15.3 Handling

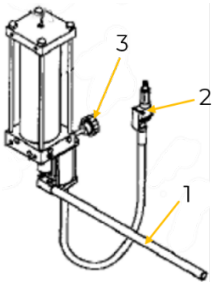
<p>WP45H:</p> 	<p>1. Place the working table to the required height position.</p> <p>Upwards:</p> <ul style="list-style-type: none">• Lift working table with hand winch (2) and hold in position• Remove the bed frame pins (1)• Move the working table to the desired position with the hand winch (2)• Insert bed frame pins (1) in desired position• Lower the working table with the hand winch (2) onto them <p>Downwards:</p> <ul style="list-style-type: none">• Lift working table with hand winch (2) and hold in position• Remove the bed frame pins (1)• Insert the bed frame pins (1) into the desired position• Lower the working table with the hand winch (2) onto them
<p>WP50H / WP75H:</p> 	<p>Upwards:</p> <ul style="list-style-type: none">• Remove the bed frame pins (2)• Move the working table to the desired position with the hand winch (3).• Insert and secure the removed bed frame pins (2) in position (1)• Lower the working table onto them• Then attach the two bed frame pins (1) to position (2) for final fixing <p>Downwards:</p> <ul style="list-style-type: none">• Remove the bed frame pins (1)• Insert the bed frame pins (1) into the desired position and secure it.• Hold the working table in position with the hand winch (3) and remove the two bed frame pins (2).• The working table can then be lowered to the desired position using the hand winch (3)• Fix and secure the working bed with the bed frame pins (2)
<p>WP45H:</p>  <p>WP50H / WP75H:</p> 	<p>2. Place the workpiece support (1) or other supporting/clamping device adapted to the workpiece on the working table. Then place the workpiece on the workpiece support.</p> <p>NOTE: Position the workpiece centrally (working table/cylinder)</p> <p>CAUTION: Only select supporting/clamping devices that are designed for the permissible pressing force and provide the workpiece with a secure hold during the complete pressing process.</p>



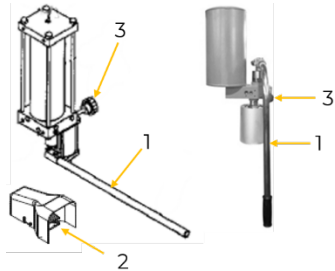
Examples of workpiece positioning:



WP45H:



WP50H / WP75H:



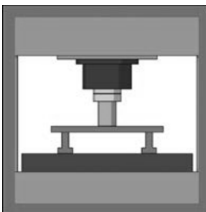
3. Moving the stamp towards the workpiece:

With compressed air supply:

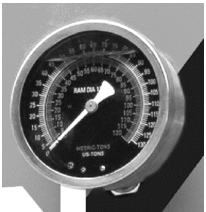
- Connect the air inlet fitting to the fitting of the air supply hose
- Close the pressure valve (3).
- Pump the handle (1) or open the air valve (2) until the stamp nears the workpiece

With compressed air supply:

- Close the pressure valve (3).
- Pump the handle (1) until the stamp nears the workpiece



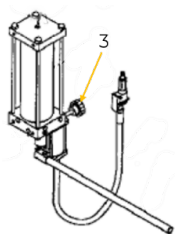
4. Align work piece and stamp to ensure center-loading



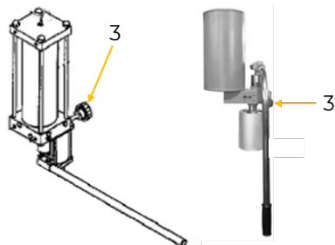
5. Operate the handle or open the air valve to load onto the workpiece
CAUTION: To monitor overloading of the press and workpiece, alternately observe the operating area and manometer and stop the pumping process if necessary.

6. Stop pumping after the pressing process.

WP45H:



WP50H / WP75H:



7. In small steps, turn the pressure valve (3) anticlockwise to slowly and carefully remove load from the workpiece.

8. When the stamp is fully retracted, remove the workpiece.

NOTE



When using the optional accessory DDS25, it is necessary to change the stamp and insert the corresponding pressure pin.



16 CLEANING, MAINTENANCE, STORAGE, DISPOSAL

WARNING



Handling the machine while the pressure supply (hydraulics, pneumatics) is on may result in serious injury or death!

→ Disconnect the machine from the compressed air supply and ensure that the hydraulics are depressurized!

16.1 Cleaning

Regular cleaning guarantees the long service life of your machine and is a prerequisite for its safe operation.

NOTE



Incorrect cleaning products can attack the finish of the machine. Do not use any solvents, nitro thinners or other cleaning products that could damage the machine's finish.

Observe the specifications and instructions of the cleaning agent manufacturer.

Remove chips and dirt particles from the machine after each use with a proper tool.

Prepare the surfaces and lubricate the bare machine parts with an acid-free lubricating oil (e.g. WD40 rust inhibitor).

16.2 Maintenance

The machine is low-maintenance and only a few parts need to be serviced. Malfunctions or defects that could affect your safety must be repaired immediately!

- Before each operation, check the perfect condition of the safety devices.
- Regularly check the perfect and legible condition of the warning and safety labels of the machine.
- Regularly check the hydraulic unit and the oil level.
- Regularly check hydraulic hoses and compressed air hoses.
- Regularly check the wire rope of the hand winch
- Use only original spare parts recommended by the manufacturer.

16.2.1 Maintenance plan

The type and degree of machine wear depends to a large extent on the operating conditions. The following intervals apply when the machine is used within the technical limits:

Interval	Components	Action
Before usage	Machine	Visual inspection for dirt, clean if necessary
Once a week	Frame, working table, bolts	Visual inspection, replace if necessary
	Screw connections	Check for tightness, retighten if necessary
	Hydraulic unit, pressure cylinder	Check for leaks, seal if necessary
If required	Hydraulic unit	Refill oil
	Piston	Clean and lubricate
Annually	Hydraulic and compressed air hoses, wire rope	Check for wear, replace if necessary
Every 2 years	Hydraulic oil	Change oil




16.2.2 **Change hydraulic oil**

- Retract the stamp completely.
- Drain hydraulic oil via hydraulic hose.
- Fill recommend hydraulic oil (amount and specification see techn. data) into the oil filler opening.
- Bleed the hydraulic unit

16.3 **Storage**

Store the machine in a dry, frost-proof and lockable place when not in use. Make sure that unauthorised persons and especially children do not have access to the machine.

NOTE



Improper storage can damage and destroy important components. Only store packed or already unpacked parts under the intended ambient conditions!

16.4 **Disposal**




Observe the national waste disposal regulations. Never dispose of the machine, machine components or operating equipment in the residual waste. If necessary, contact your local authorities for information regarding available disposal options.

If you purchase a new machine or equivalent equipment from your specialist dealer, he is obliged in certain countries to dispose of your old machine properly.

17 **TROUBLESHOOTING**

WARNING



Handling the machine while the pressure supply (hydraulics, pneumatics) is on may result in serious injury or death!

→ Disconnect the machine from the compressed air supply and ensure that the hydraulics are depressurized!

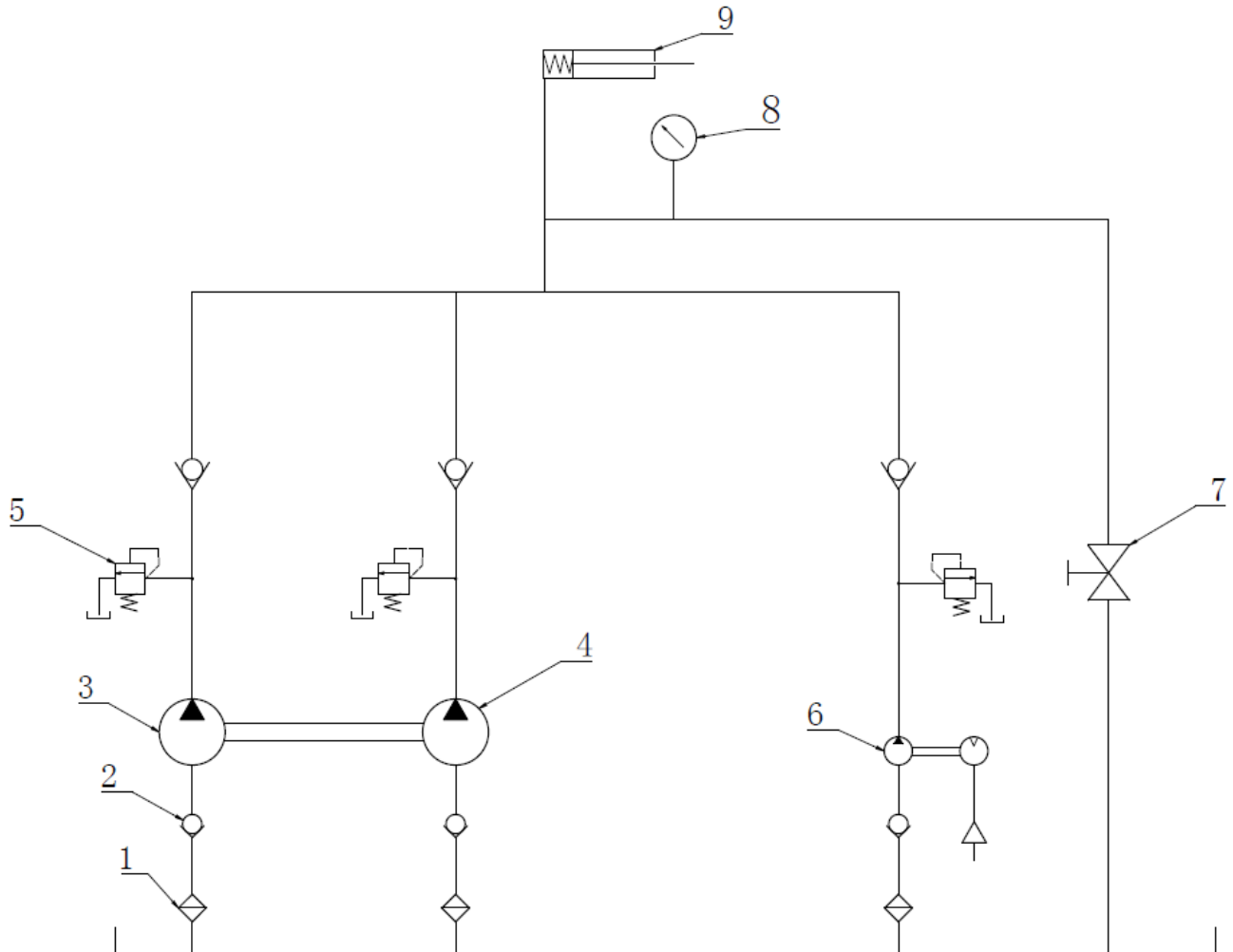
If you are unable to carry out the necessary repairs properly and/or do not have the required training, always consult a specialist to solve the problem.

Trouble	Possible cause	Solution
Stamp does not operate when is pipped	Pressure valve not tightly closed	Firmly close the pressure valve
	Air in hydraulic system	Bleeding the hydraulic system
Ram will not hold load	Pressure valve not tightly closed	Firmly close the pressure valve
	Malfunction in pump such as dirt inside the valve mechanism	Open the pressure valve fully. Pump the handle 10-15 times. Close the pressure valve and the stamp must go upwards
Stamp reluctant to lower when load removed	Oil reservoir overfilled	Drain oil to correct level
	Piston binding	Clean and lubricate moving parts
	Overextended the stamp	Replace stamp per hand
Pressure cylinder will not extend to full range of stroke	Low oil level	Add hydraulic oil
Stamp tries to tilt to one side	Incorrect connection or unbalance	Reposition pressure cylinder and frame



18 HYDRAULIK PLAN / HYDRAULIC DIAGRAM

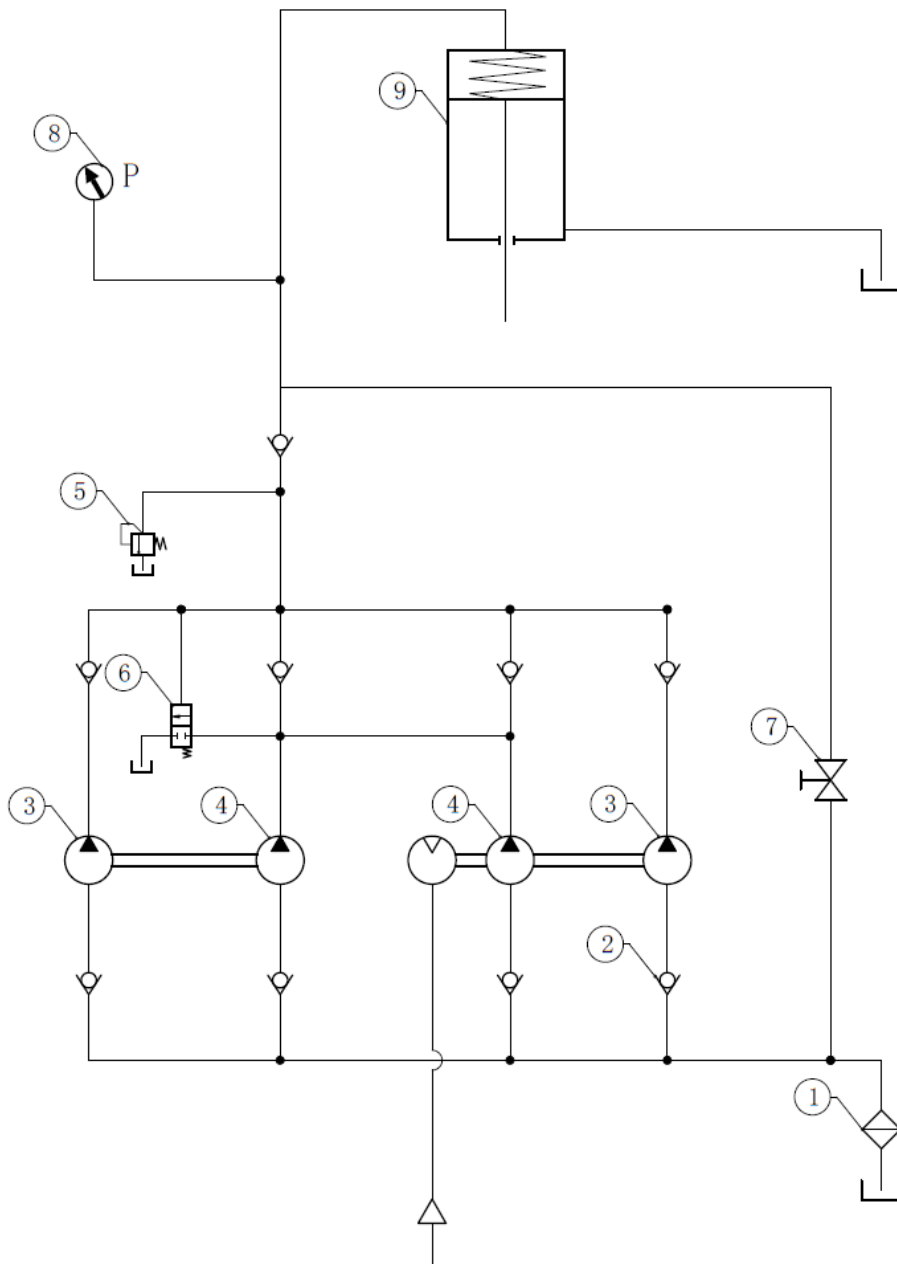
18.1.1 WP45H / WP50H



No.	Description	Qty.
1	Ölfilter / oil screen	3
2	Einwegeventil / one-way valve	6
3	Manuelle Hochdruckpumpe / manual high pressure pump	1
4	Manuelle Niederdruckpumpe / manual low pressure pump	1
5	Überdruckventil / overflow valve	3
6	Pneumatikpumpe / pneumatic pump	1
7	Druckventil / pressure valve	1
8	Manometer / manometer	1
9	Druckzylinder / pressure cylinder	1



18.1.2 WP75H



No.	Description	Qty.
1	Ölfilter / oil screen	1
2	Einwegeventil / one-way valve	4
3	Hochdruckpumpe / high pressure pump	1
4	Niederdruckpumpe / low pressure pump	1
5	Überdruckventil (Hochdruck) / high pressure overflow valve	1
6	Regelventil (Niederdruck) / low pressure control valve	1
7	Druckventil / pressure valve	1
8	Manometer / manometer	1
9	Druckzylinder / pressure cylinder	1



19 ERSATZTEILE / SPARE PARTS

19.1 Ersatzteilbestellung / Spare parts order

(DE) Mit HOLZMANN-Ersatzteilen verwenden Sie Ersatzteile, die ideal aufeinander abgestimmt sind. Die optimale Passgenauigkeit der Teile verkürzen die Einbauzeiten und erhöhen die Lebensdauer.

HINWEIS



Der Einbau von anderen als Originalersatzteilen führt zum Verlust der Garantie! Daher gilt: Beim Tausch von Komponenten/Teile nur vom Hersteller empfohlene Ersatzteile verwenden.

Bestellen Sie die Ersatzteile direkt auf unserer Homepage – Kategorie ERSATZTEILE.
oder kontaktieren Sie unseren Kundendienst

- über unsere Homepage – Kategorie SERVICE/NEWS/FAQ – ERSATZTEILANFORDERUNG,
- per Mail an service@holzmann-maschinen.at.

Geben Sie stets Maschinentype, Ersatzteilnummer sowie Bezeichnung an. Um Missverständnissen vorzubeugen, empfehlen wir, mit der Ersatzteilbestellung eine Kopie der Ersatzteilzeichnung beizulegen, auf der die benötigten Ersatzteile eindeutig markiert sind, falls Sie nicht über den Online-Ersatzteilkatalog anfragen.

(EN) With original HOLZMANN spare parts you use parts that are attuned to each other shorten the installation time and elongate your products lifespan.

NOTE



The installation of parts other than original spare parts leads to the loss of the guarantee! Therefore: When replacing components/parts, only use spare parts recommended by the manufacturer.

Order the spare parts directly on our homepage – category SPARE PARTS or contact our customer service

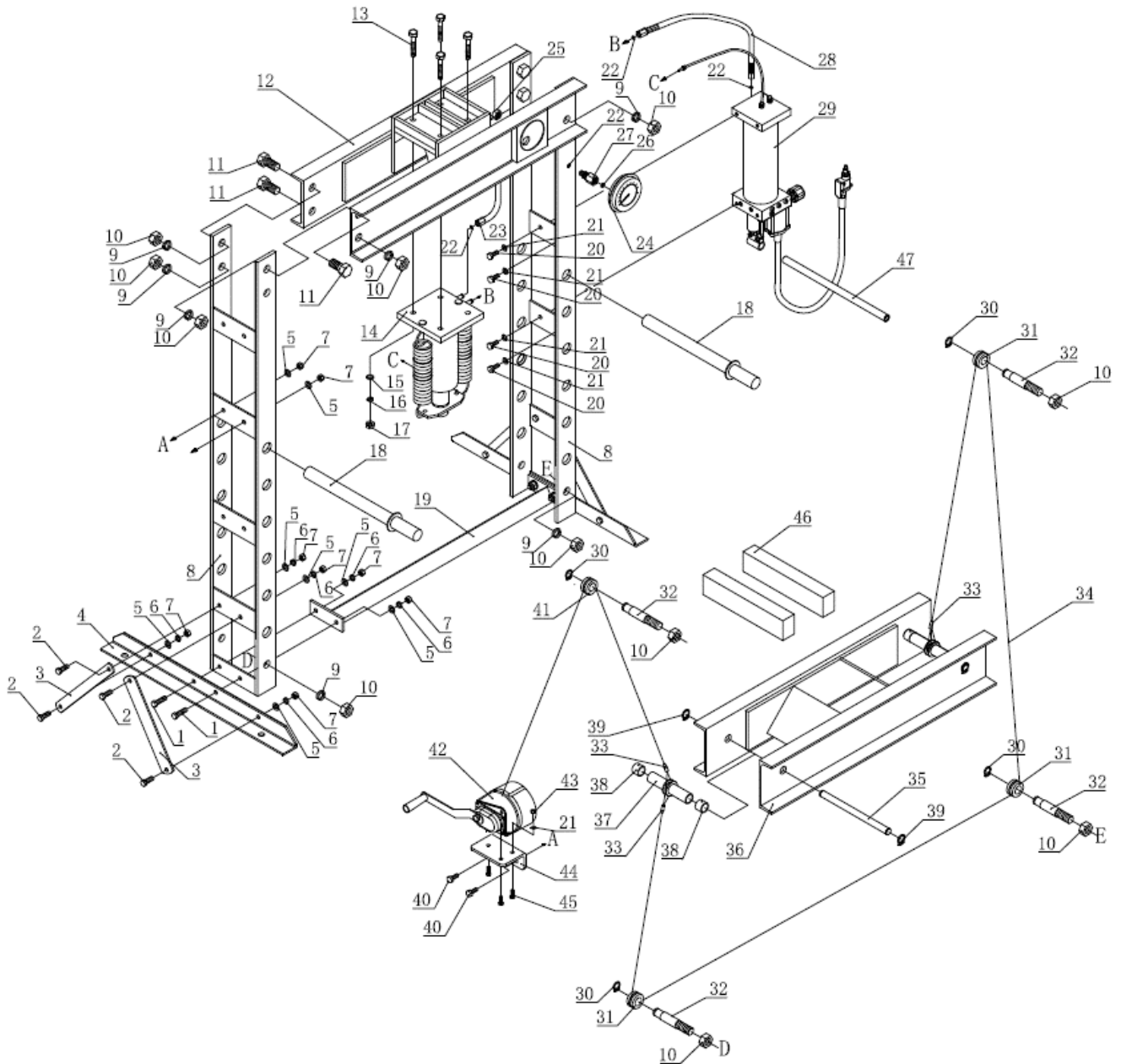
- via our Homepage – category SERVICE/NEWS/FAQ - SPARE PARTS REQUEST,
- by e-mail to service@holzmann-maschinen.at.

Always state the machine type, spare part number and designation. To prevent misunderstandings, we recommend that you add a copy of the spare parts drawing with the spare parts order, on which the required spare parts are clearly marked, especially when not using the online-spare-part catalogue.



19.2 Explosionszeichnung / Exploded view

WP45H

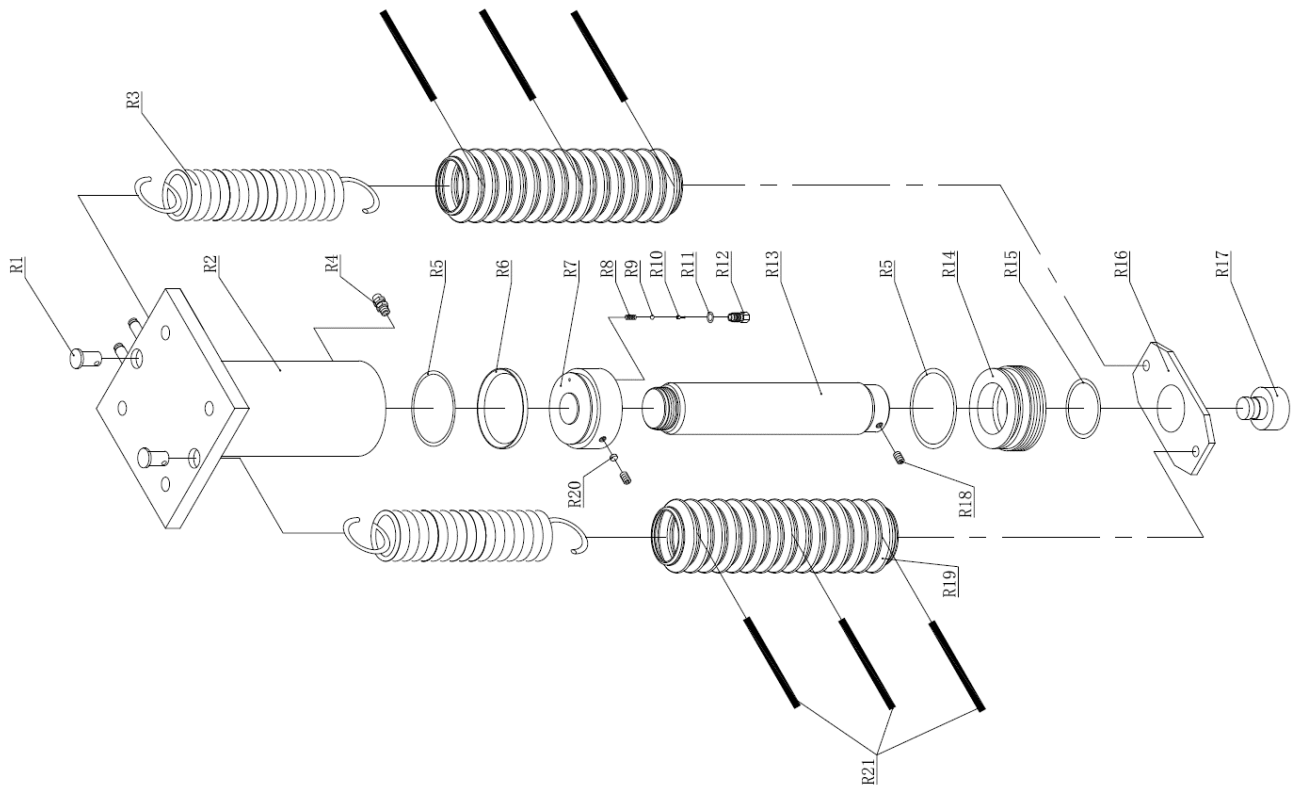


No.	Description	Qty.	No.	Description	Qty
1	Bolt	4	25	Nut	1
2	Bolt	10	26	Washer	1
3	Support Bar	4	27	Connector	1
4	Base	2	28	Hose	1
5	Flat Washer	14	29	Pump Ass'Y	1
6	Lock Washer	12	30	Retainer Ring	4
7	Nut	14	31	Small Roller	3
8	Frame	2	32	Bolt	4
9	Lock Washer	10	33	Sheath / Connector	3
10	Nut	14	34	Wire Line	1
11	Bolt	6	35	Beam	2
12	Beam	1	36	Beam	1



13	Bolt	4	37	Pipe Assy	2
14	Ram	1	38	Pipe	4
15	Flat Washer	4	39	Retainer Ring	4
16	Lock Washer	4	40	Bolt	2
17	Nut	4	41	Big Roller	1
18	Pin	2	42	Hand Winch	1
19	Connect Rod	1	43	Nut	3
20	Bolt	4	44	Fixed Plate	1
21	Flat Washer	7	45	Bolt	3
22	O-Ring	4	46	Heel Block	2
23	Hose	1	47	Handle	1
24	Pressure Gauge	1			

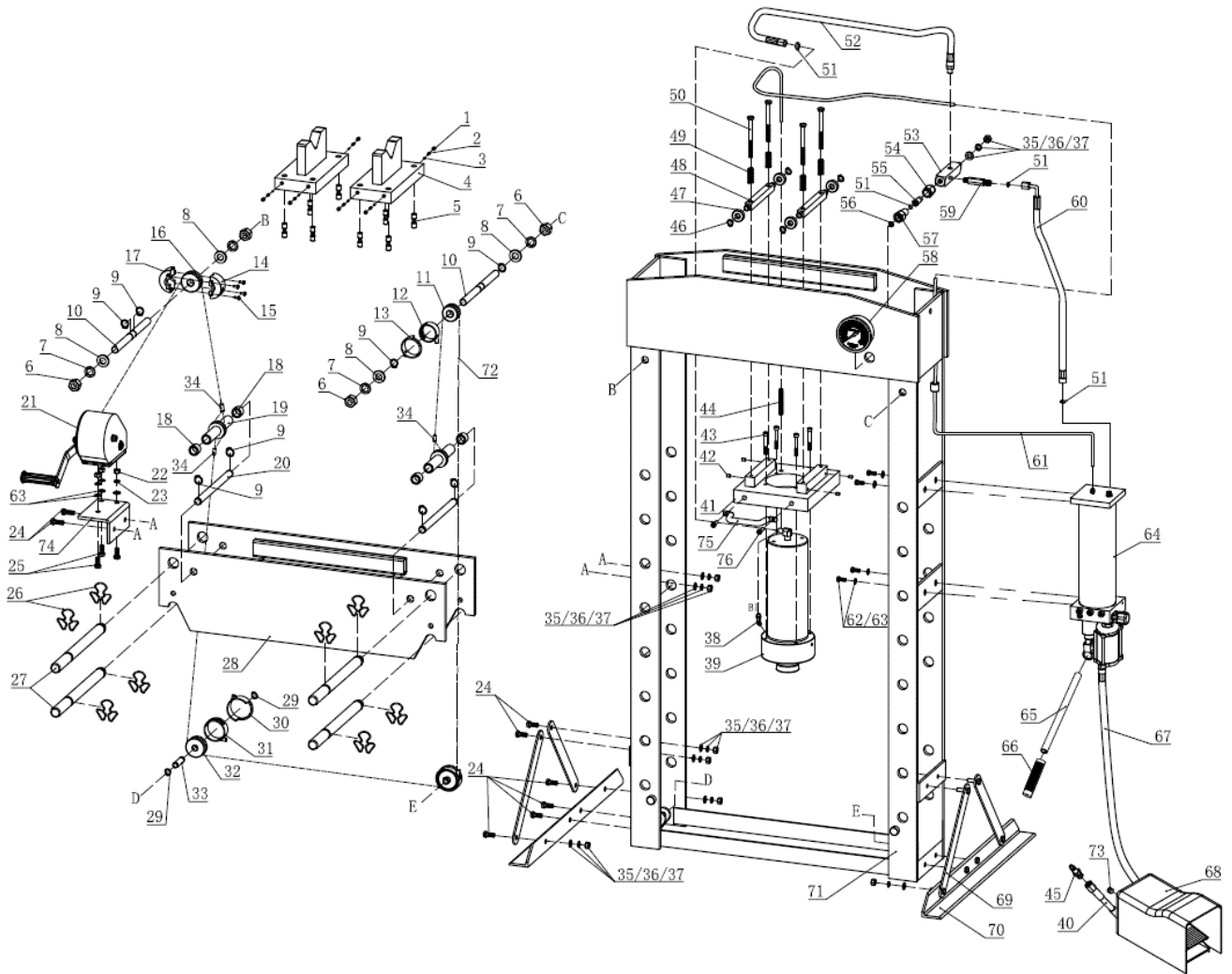
WP45H Pressure cylinder



No.	Description	Qty.	No.	Description	Qty
R1	Pin	2	R12	Screw	1
R2	Ram	1	R13	Piston Rod	1
R3	Spring	2	R14	End cap	1
R4	Connector	1	R15	O Ring	1
R5	O Ring	2	R16	Plate	1
R6	Washer	1	R17	Saddle	1
R7	Piston Head	1	R18	Screw	2
R8	Spring	1	R19	Cover	2
R9	Steel Ball	1	R20	Nylon Block	1
R10	Screw	1	R21	Ribbon	6
R11	Washer	1			



WP50H

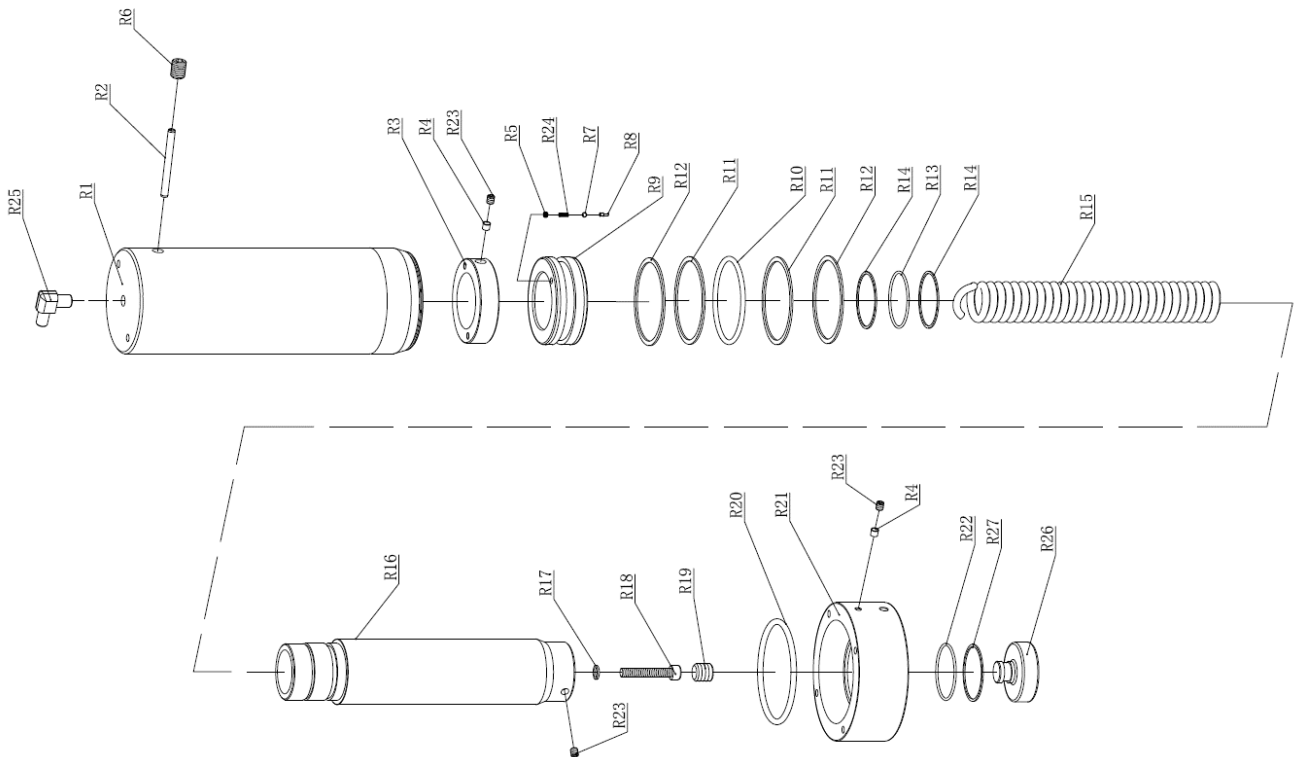


No.	Description	Qty.	No.	Description	Qty
1	Screw	8	39	Ram	1
2	Spring	8	40	Air Inlet Hose	1
3	Steel Ball	8	41	Plate For Ram	1
4	Heel Block	2	42	Screw	4
5	Screw	8	43	Screw	4
6	Nut	4	44	Spring	1
7	Lock Washer	4	45	Connector	1
8	Flat Washer	4	46	Retainer Ring	4
9	Retainer Ring	8	47	Roller	4
10	Pin	2	48	Beam	2
11	Small Roller	1	49	Spring	4
12	Protection3	1	50	Bolt	4
13	Protection4	1	51	O-Ring	4
14	Protection1	1	52	Hose	1
15	Screw	4	53	Connector	1
16	Roller3	1	54	Nut	1
17	Protection2	1	55	Screw	1
18	Pipe2	4	56	Washer	1
19	Pipe Assy	2	57	Connector	1
20	Beam	2	58	Pressure Gauge	1
21	Hand Winch	1	59	Connector	1
22	Nut	3	60	Hose	1
23	Lock Washer	3	61	PU Hose	1



24	Bolt	14	62	Bolt	4
25	Bolt	3	63	Flat Washer	7
26	Snap Ring	8	64	Pump Ass'Y	1
27	Pin	4	65	Handle	1
28	Beam	1	66	Handle Cover	1
29	Retainer Ring	4	67	Air Inlet Hose	1
30	Protection2	2	68	Foot Valve	1
31	Protection1	2	69	Support Bar	4
32	Big Roller	2	70	Base	2
33	Pin	2	71	Frame	1
34	Sleeve / Connector	3	72	Wire Line	1
35	Flat Washer	15	73	Screw	1
36	Lock Washer	15	74	Fixed Plate	1
37	Nut	15	75	Handle	1
38	Connector	1	76	Screw	2

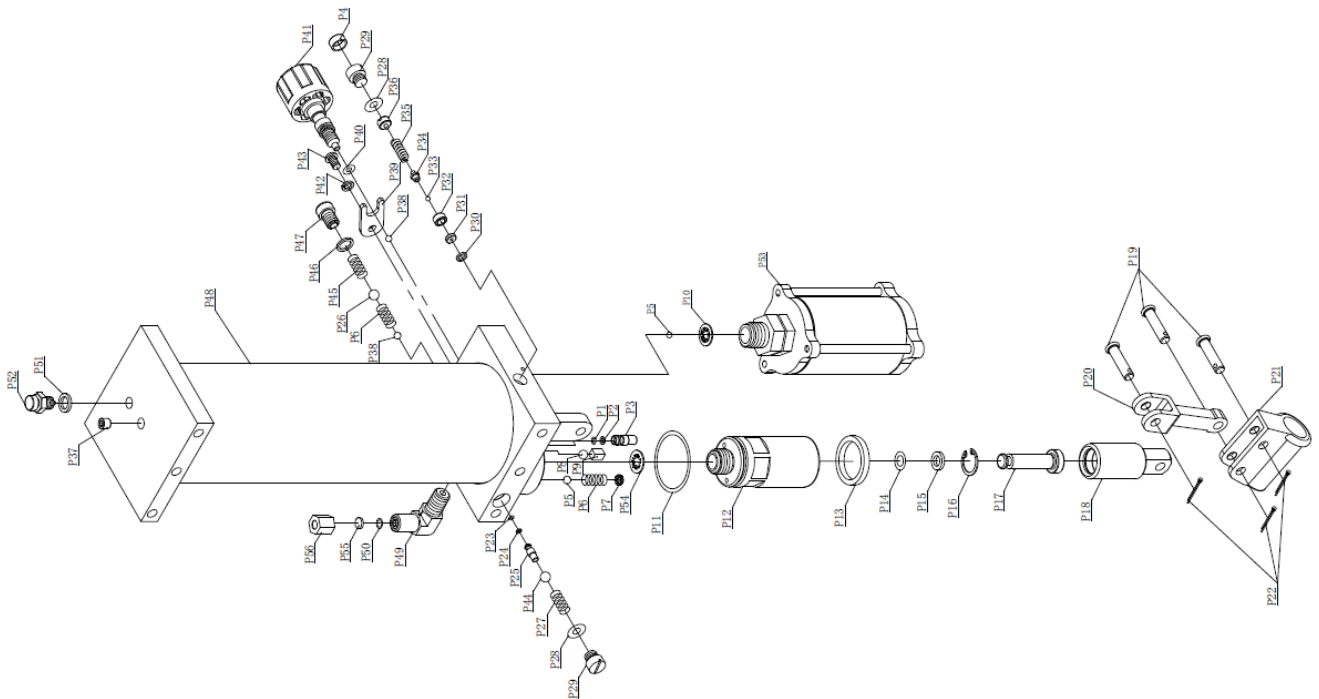
WP50H Pressure cylinder



No.	Description	Qty.	No.	Description	Qty
R1	Ram	1	R15	Spring	1
R2	Pin	1	R16	Piston Rod	1
R3	Nut	1	R17	Copper	1
R4	Nylon Block	2	R18	Screw	1
R5	Screw	1	R19	End cap	1
R6	Screw	1	R20	O Ring	1
R7	Steel Ball	1	R21	Nut	1
R8	Valve Core	1	R22	O Ring	1
R9	Piston Head	1	R23	Screw	3
R10	O Ring	1	R24	Spring	1
R11	Washer	2	R25	Elbow	1
R12	Washer	2	R26	Saddle	1
R13	O Ring	1	R27	Washer	1
R14	Washer	2			



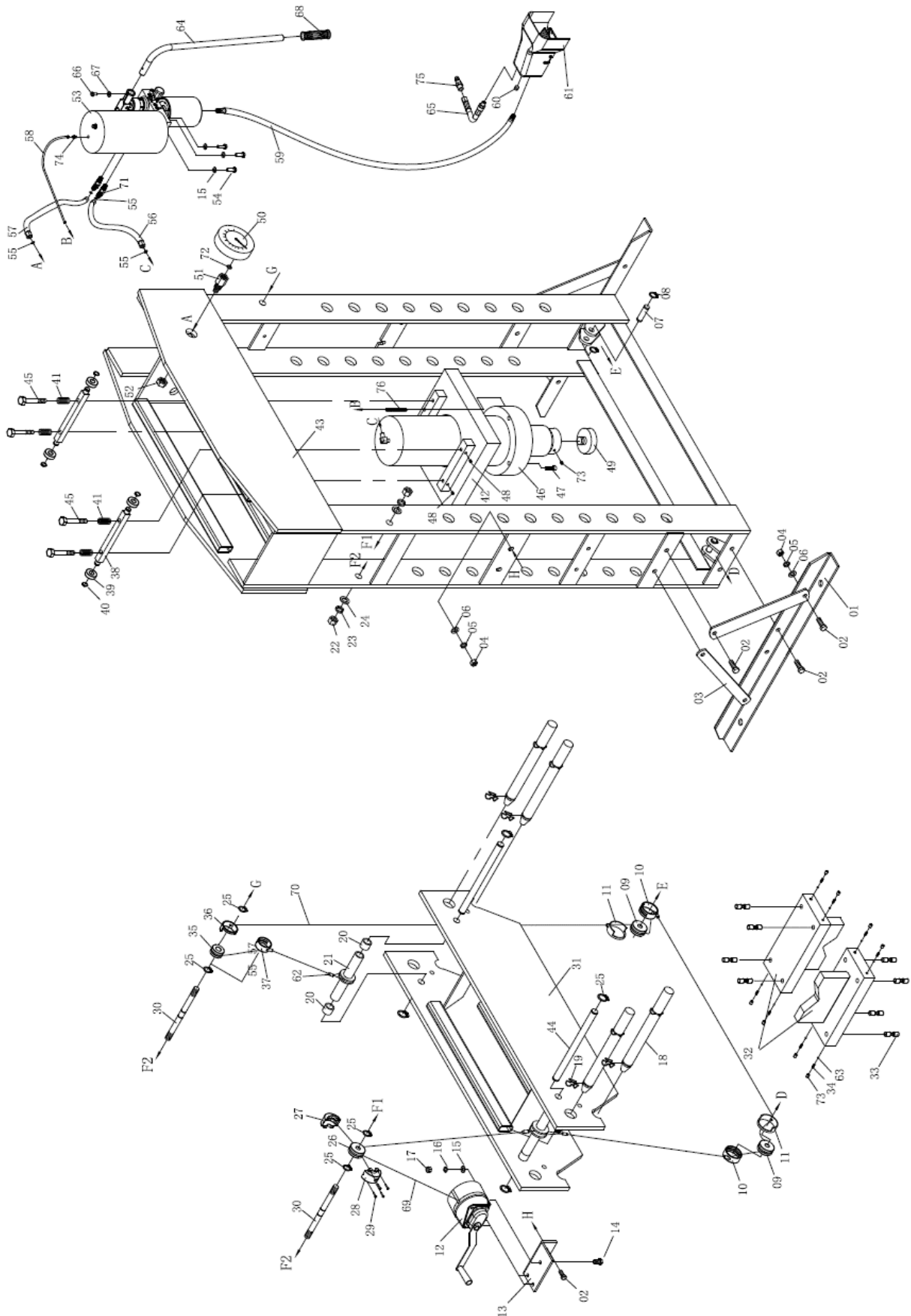
WP45H / WP50H Pump



No.	Description	Qty.	No.	Description	Qty.
P1	O Ring	1	P29	Screw	2
P2	Washer	1	P30	Copper	1
P3	Delivery Valve	1	P31	Washer	1
P4	Cap	1	P32	Screw	1
P5	Steel Ball	2	P33	Valve Ball	1
P6	Spring	2	P34	Steel Ball Seat	1
P7	Screw	1	P35	Spring	1
P8	Steel Ball	1	P36	Screw	1
P9	Square Steel	1	P37	Screw	1
P10	Copper	1	P38	Steel Ball	2
P11	O Ring	1	P39	U Limit	1
P12	Pump Core Seat	1	P40	O Ring	1
P13	U Ring	1	P41	Release Valve	1
P14	O Ring	1	P42	Lock Washer	1
P15	Washer	1	P43	Screw	1
P16	Retainer Ring	1	P44	Steel Ball	1
P17	Small Pump Core	1	P45	Spring	1
P18	Big Pump Core	1	P46	Copper	1
P19	Pin	3	P47	Screw	1
P20	Connecting Rod	1	P48	Pump Assembly	1
P21	Handle Bracket	1	P49	Elbow Pipe	1
P22	Pin	3	P50	O Ring	1
P23	O Ring	1	P51	Washer	1
P24	Washer	1	P52	Screw	1
P25	Valve Rod	1	P53	Air Motor	1
P26	Steel Ball	1	P54	Copper	1
P27	Spring	1	P55	Washer	1
P28	O Ring	2	P56	Nut	1



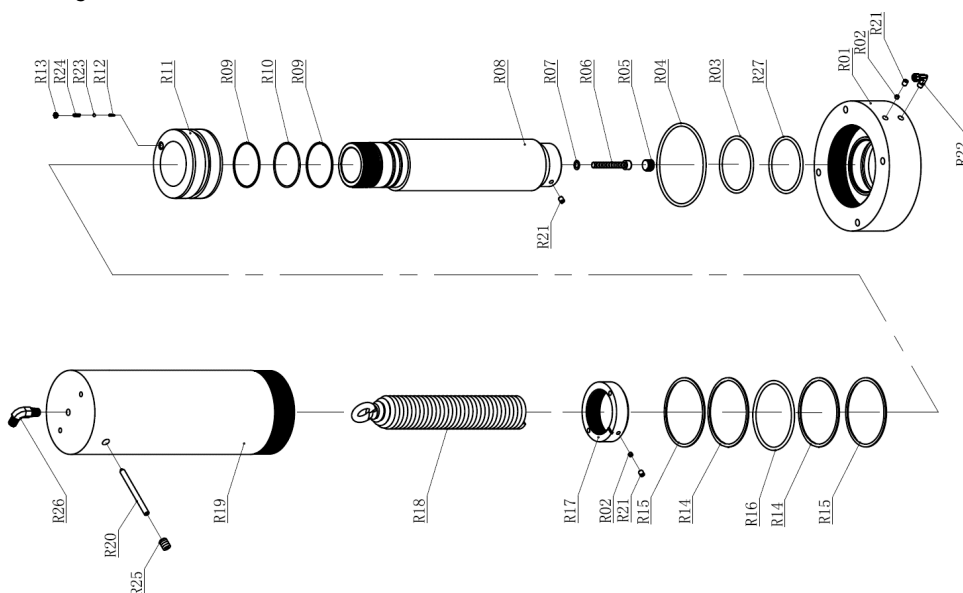
WP75H





No.	Description	Qty.	No.	Description	Qty.
1	Base	2	39	Roller	4
2	Bolt	14	40	Retainer Ring	4
3	Support Bar	4	41	Spring	4
4	Nut	14	42	Plate For Ram	1
5	Lock Washer	14	43	Frame	1
6	Flat Washer	14	44	Beam	2
7	Pin	2	45	Bolt	4
8	Retainer Ring	4	46	Ram	1
9	Big Roller	2	47	Screw	4
10	Protection2	2	48	Screw	4
11	Protection1	2	49	Saddle	1
12	Hand Winch	1	50	Pressure Gauge	1
13	Fixed Plate	1	51	Connector	1
14	Bolt	3	52	Nut	1
15	Flat Washer	6	53	Pump Assy	1
16	Lock Washer	3	54	Bolt	5
17	Nut	3	55	O-Ring	4
18	Pin	4	56	Hose	1
19	Retainer Ring	8	57	Hose	1
20	Pipe2	4	58	PU Hose	1
21	Sleeve2	2	59	Air Inlet Hose	1
22	Nut	4	60	End Cap	1
23	Lock Washer	4	61	Foot Valve	1
24	Flat Washer	4	62	Sheath	3
25	Retainer Ring	8	63	Steel Ball	8
26	Roller3	1	64	Handle	1
27	Protection I	1	65	Air Inlet Hose	1
28	Protection II	1	66	Bolt	1
29	Screw	4	67	Flat Washer	1
30	Pin	2	68	Handle Cover	1
31	Bed Frame	1	69	Wire Line	1
32	Heel Block	2	70	Wire Line	1
33	Screw	8	71	Elbow	2
34	Spring	8	72	Washer	1
35	Small Roller	1	73	Screw	9
36	Protection3	1	74	Connector	1
37	Protection4	1	75	Connector	1
38	Beam	2	76	Spring	1

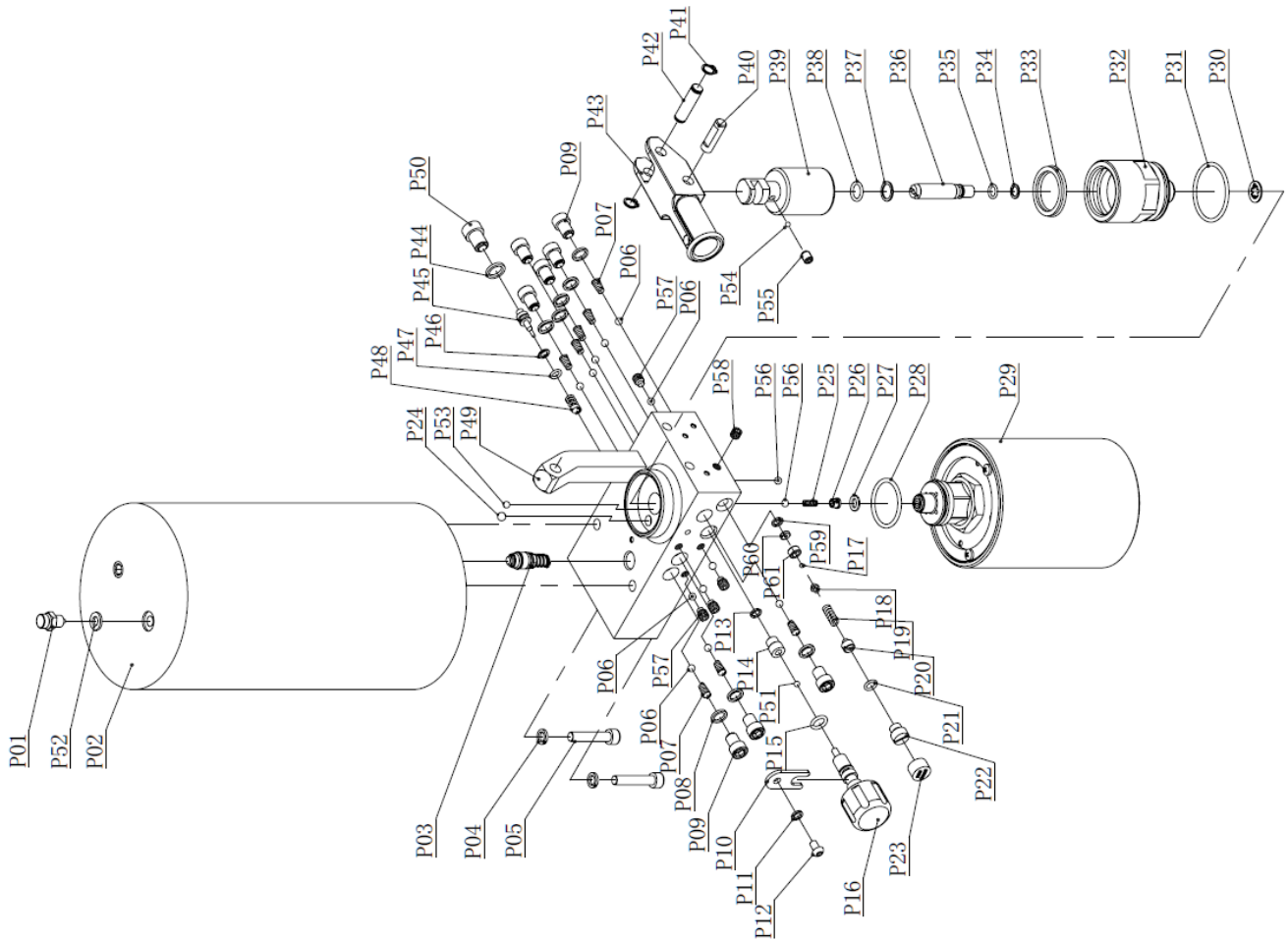
WP75H Pressure cylinder





No.	Description	Qty.	No.	Description	Qty.
R1	Nut	1	R15	Washer	2
R2	Nylon Block	2	R16	O Ring	1
R3	O Ring	1	R17	Nut	1
R4	O Ring	1	R18	Spring	1
R5	End cap	1	R19	Ram	1
R6	Screw	1	R20	Pin	1
R7	Copper	1	R21	Screw	3
R8	Piston Rod	1	R22	Connector	1
R9	Washer	2	R23	Steel Ball	1
R10	O Ring	1	R24	Spring	1
R11	Piston Head	1	R25	End cap	1
R12	Valve Core	1	R26	Elbow	1
R13	Screw	1	R27	Washer	1
R14	Retainer Ring	2			

WP75H Pump



No.	Description	Qty.	No.	Description	Qty.
P1	Screw	1	P32	Pump Core Seat	1
P2	Oil Reservoir	1	P33	U Ring	1
P3	Connector	1	P34	O Ring	1
P4	Lock Washer	2	P35	Washer	1
P5	Screw	2	P36	Small Pump Core	1
P6	Steel Ball	12	P37	Washer	1
P7	Spring	8	P38	O Ring	1
P8	Copper	8	P39	Big Pump Core	1



P9	Screw	8	P40	Pin	1
P10	U Limit	1	P41	Retainer Ring	2
P11	Lock Washer	1	P42	Pin	1
P12	Screw	1	P43	Handle Bracket	1
P13	Washer	1	P44	Copper	1
P14	Valve Seat	1	P45	Valve Core	1
P15	O Ring	1	P46	O Ring	1
P16	Oil Drain Valve	1	P47	Washer	1
P17	Valve Ball	1	P48	Spring	1
P18	Steel Ball Seat	1	P49	Pump Assembly	1
P19	Spring	1	P50	Screw	1
P20	Screw	1	P51	Steel Ball	1
P21	O Ring	1	P52	Washer	1
P22	Screw	1	P53	Steel Ball	1
P23	Cap	1	P54	Steel Ball	1
P24	Steel Ball	1	P55	Screw	1
P25	Spring	1	P56	Steel Ball	2
P26	Spring Seat	1	P57	Screw	4
P27	Copper	1	P58	Screw	1
P28	O Ring	1	P59	Copper	1
P29	Air Motor	1	P60	Washer	1
P30	Copper	1	P61	Screw	1
P31	O Ring	1			

20 ZUBEHÖR / ACCESSORIES

(DE) Optionales Zubehör finden Sie online auf der Produktseite, Kategorie EMPFOHLENE PRODUKTE.

(EN) Optional accessories can be found online on the product page, category RECOMMENDED PRODUCTS.



22 GARANTIEERKLÄRUNG (DE)

1.) Gewährleistung

HOLZMANN MASCHINEN GmbH gewährt für elektrische und mechanische Bauteile eine Gewährleistungsfrist von 2 Jahren für den nicht gewerblichen Einsatz;

bei gewerblichem Einsatz besteht eine Gewährleistung von 1 Jahr, beginnend ab dem Erwerb des Endverbrauchers/Käufers. HOLZMANN MASCHINEN GmbH weist ausdrücklich darauf hin, dass nicht alle Artikel des Sortiments für den gewerblichen Einsatz bestimmt sind. Treten innerhalb der oben genannten Fristen/Mängel auf, welche nicht auf im Punkt „Bestimmungen“ angeführten Ausschlussdetails beruhen, so wird HOLZMANN MASCHINEN GmbH nach eigenem Ermessen das Gerät reparieren oder ersetzen.

2.) Meldung

Der Händler meldet schriftlich den aufgetretenen Mangel am Gerät an HOLZMANN MASCHINEN GmbH. Bei berechtigtem Gewährleistungsanspruch wird das Gerät beim Händler von HOLZMANN MASCHINEN GmbH abgeholt oder vom Händler an HOLZMANN MASCHINEN GmbH gesandt. Retoursendungen ohne vorheriger Abstimmung mit HOLZMANN MASCHINEN GmbH werden nicht akzeptiert und können nicht angenommen werden. Jede Retoursendung muss mit einer von HOLZMANN MASCHINEN GmbH übermittelten RMA-Nummer versehen werden, da ansonsten eine Warenannahme und Reklamations- und Retourbearbeitung durch HOLZMANN MASCHINEN GmbH nicht möglich ist.

3.) Bestimmungen

- a) Gewährleistungsansprüche werden nur akzeptiert, wenn zusammen mit dem Gerät eine Kopie der Originalrechnung oder des Kassenbeleges vom Holzmann Handelspartner beigelegt ist. Es erlischt der Anspruch auf Gewährleistung, wenn das Gerät nicht komplett mit allen Zubehörteilen zur Abholung gemeldet wird.
- b) Die Gewährleistung schließt eine kostenlose Überprüfung, Wartung, Inspektion oder Servicearbeiten am Gerät aus. Defekte aufgrund einer unsachgemäßen Benutzung durch den Endanwender oder dessen Händler werden ebenfalls nicht als Gewährleistungsanspruch akzeptiert.
- c) Ausgeschlossen sind Defekte an Verschleißteilen wie z. B. Kohlebürsten, Fangsäcke, Messer, Walzen, Schneideplatten, Schneideeinrichtungen, Führungen, Kupplungen, Dichtungen, Laufräder, Sageblätter, Hydrauliköle, Ölfiltern, Gleitbacken, Schalter, Riemen, usw.
- d) Ausgeschlossen sind Schäden an den Geräten, welche durch unsachgemäße Verwendung, durch Fehlgebrauch des Gerätes (nicht seinem normalen Verwendungszweckes entsprechend) oder durch Nichtbeachtung der Betriebs- und Wartungsanleitungen, oder höhere Gewalt, durch unsachgemäße Reparaturen oder technische Änderungen durch nicht autorisierte Werkstätten oder den Geschäftspartnern selbst, durch die Verwendung von nicht originalen HOLZMANN Ersatz- oder Zubehörteilen, verursacht sind.
- e) Entstandene Kosten (Frachtkosten) und Aufwendungen (Prüfkosten) bei nichtberechtigten Gewährleistungsansprüchen werden nach Überprüfung unseres Fachpersonals dem Geschäftspartnern oder Händler in Rechnung gestellt.
- f) Geräte außerhalb der Gewährleistungsfrist: Reparatur erfolgt nur nach Vorauskasse oder Händlerrechnung gemäß des Kostenvoranschlages (inklusive Frachtkosten) der HOLZMANN MASCHINEN GmbH.
- g) Gewährleistungsansprüche werden nur für den Geschäftspartnern eines HOLZMANN Händlers, welcher das Gerät direkt bei der HOLZMANN MASCHINEN GmbH erworben hat, gewährt. Diese Ansprüche sind bei mehrfacher Veräußerung des Gerätes nicht übertragbar

4.) Schadensersatzansprüche und sonstige Haftungen

Die HOLZMANN MASCHINEN GmbH haftet in allen Fällen nur beschränkt auf den Warenwert des Gerätes. Schadensersatzansprüche aufgrund schlechter Leistung, Mängel, sowie Folgeschäden oder Verdienstausfälle wegen eines Defektes während der Gewährleistungsfrist werden nicht anerkannt. HOLZMANN MASCHINEN GmbH besteht auf das gesetzliche Nachbesserungsrecht eines Gerätes.

SERVICE

Nach Ablauf der Garantiezeit können Instandsetzungs- und Reparaturarbeiten von entsprechend geeigneten Fachfirmen durchgeführt werden. Es steht Ihnen auch die HOLZMANN MASCHINEN GmbH weiterhin gerne mit Service und Reparatur zur Seite. Stellen Sie in diesem Fall eine unverbindliche Kostenanfrage

- per Mail an service@holzmann-maschinen.at.
- oder nutzen Sie das Online Reklamations- bzw. Ersatzteilbestellformular, zur Verfügung gestellt auf unserer Homepage – Kategorie SERVICE/NEWS/FAQ.



23 GUARANTEE TERMS (EN)

1.) Warranty

For mechanical and electrical components Company HOLZMANN MASCHINEN GmbH grants a warranty period of 2 years for DIY use and a warranty period of 1 year for professional/industrial use - starting with the purchase of the final consumer (invoice date).

In case of defects during this period which are not excluded by paragraph 3, Holzmann will repair or replace the machine at its own discretion.

2.) Report

In order to check the legitimacy of warranty claims, the final consumer must contact his dealer. The dealer has to report in written form the occurred defect to HOLZMANN MASCHINEN GmbH. If the warranty claim is legitimate, HOLZMANN MASCHINEN GmbH will pick up the defective machine from the dealer. Return shipments by dealers which have not been coordinated with HOLZMANN MASCHINEN GmbH will not be accepted. A RMA number is an absolute must-have for us - we won't accept returned goods without an RMA number!

3.) Regulations

- a) Warranty claims will only be accepted when a copy of the original invoice or cash voucher from the trading partner of HOLZMANN MASCHINEN GmbH is enclosed to the machine. The warranty claim expires if the accessories belonging to the machine are missing.
- b) The warranty does not include free checking, maintenance, inspection or service works on the machine. Defects due to incorrect usage through the final consumer or his dealer will not be accepted as warranty claims either.
- c) Excluded are defects on wearing parts such as carbon brushes, fangers, knives, rollers, cutting plates, cutting devices, guides, couplings, seals, impellers, blades, hydraulic oils, oil filters, sliding jaws, switches, belts, etc.
- d) Also excluded are damages on the machine caused by incorrect or inappropriate usage, if it was used for a purpose which the machine is not supposed to, ignoring the user manual, force majeure, repairs or technical manipulations by not authorized workshops or by the customer himself, usage of non-original Holzmann spare parts or accessories.
- e) After inspection by our qualified staff, resulted costs (like freight charges) and expenses for not legitimated warranty claims will be charged to the final customer or dealer.
- f) In case of defective machines outside the warranty period, we will only repair after advance payment or dealer's invoice according to the cost estimate (incl. freight costs) of HOLZMANN MASCHINEN GmbH.
- g) Warranty claims can only be granted for customers of an authorized HOLZMANN MASCHINEN GmbH dealer who directly purchased the machine from HOLZMANN MASCHINEN GmbH. These claims are not transferable in case of multiple sales of the machine.

4.) Claims for compensation and other liabilities

The liability of company HOLZMANN MASCHINEN GmbH is limited to the value of goods in all cases.

Claims for compensation because of poor performance, lacks, damages or loss of earnings due to defects during the warranty period will not be accepted.

HOLZMANN MASCHINEN GmbH insists on its right to subsequent improvement of the machine.

SERVICE

After Guarantee and warranty expiration specialist repair shops can perform maintenance and repair jobs. But we are still at your service as well with spare parts and/or product service. Place your spare part/repair service cost inquiry by

- Mail to service@holzmann-maschinen.at.
- Or use the online complaint order formula provided on our homepage – category service/news/faq.



24 PRODUKTBEOBACHTUNG | PRODUCT MONITORING

(DE) Wir beobachten unsere Produkte auch nach der Auslieferung.

Um einen ständigen Verbesserungsprozess gewährleisten zu können, sind wir von Ihnen und Ihren Eindrücken beim Umgang mit unseren Produkten abhängig:

- Probleme, die beim Gebrauch des Produktes auftreten
- Fehlfunktionen, die in bestimmten Betriebssituationen auftreten
- Erfahrungen, die für andere Benutzer wichtig sein können

Wir bitten Sie, derartige Beobachtungen zu notieren und an diese per E-Mail oder Post an uns zu senden:

(EN) We monitor the quality of our delivered products in the frame of a Quality Management policy.

Your opinion is essential for further product development and product choice. Please let us know about your:

- Impressions and suggestions for improvement.
- Experiences that may be useful for other users and for product design
- Experiences with malfunctions that occur in specific operation modes

We would like to ask you to note down your experiences and observations and send them to us via E-mail or by post:

Meine Beobachtungen / My experiences:

Name / name:
Produkt / product:
Kaufdatum / purchase date:
Erworben von / purchased from:
E-Mail / E-mail:

Vielen Dank für Ihre Mitarbeit! / Thank you for your kind cooperation!

KONTAKTADRESSE / CONTACT:
HOLZMANN Maschinen GmbH
 4170 Haslach, Marktplatz 4 AUSTRIA
 Tel : +43 7289 71562 0
info@holzmann-maschinen.at
www.holzmann-maschinen.at