



**HOLZMANN MASCHINEN GmbH**  
Marktplatz 4 · A-4170 Haslach  
Tel. +43 7289 71 562-0  
info@holzmann-maschinen.at  
[www.holzmann-maschinen.at](http://www.holzmann-maschinen.at)

Originalfassung

**DE BETRIEBSANLEITUNG**

Übersetzung / Translation

**EN USER MANUAL**

**WERKBANK SCHRANKSYSTEM**

**WORKBENCH CABINET SYSTEM**



**WESS13**



**1 INHALT / INDEX**

1 INHALT / INDEX..... 2

2 TECHNIK / TECHNICS..... 3

2.1 Lieferumfang / Delivery content ..... 3

2.2 Komponenten / components..... 4

2.3 Technische Daten / Technical data ..... 4

3 MONTAGEANLEITUNG / ASSEMBLY INSTRUCTION..... 6

4 VORWORT (DE)..... 11

5 SICHERHEIT ..... 12

5.1 Bestimmungsgemäße Verwendung ..... 12

5.1.1 Technische Einschränkungen ..... 12

5.1.2 Verbotene Anwendungen / Gefährliche Fehlanwendungen ..... 12

5.2 Anforderungen an Benutzer..... 12

5.3 Allgemeine Sicherheitshinweise..... 12

5.4 Spezielle Sicherheitshinweise für dieses Produkt ..... 13

5.5 Gefahrenhinweise ..... 13

6 TRANSPORT ..... 13

7 MONTAGE ..... 14

7.1 Vorbereitende Tätigkeiten ..... 14

7.1.1 Lieferumfang ..... 14

7.1.2 Anforderungen an den Aufstellort ..... 14

7.2 Zusammenbau ..... 14

8 REINGIUNG UND ENTSORGUNG ..... 14

8.1 Reinigung..... 14

8.2 Entsorgung..... 14

9 PREFACE (EN) ..... 15

10 SAFETY ..... 16

10.1 Intended use of the product..... 16

10.1.1 Technical restrictions..... 16

10.1.2 Prohibited applications / Dangerous misuse..... 16

10.2 User requirements..... 16

10.3 General safety instructions ..... 16

10.4 Special safety instructions for this product..... 17

10.5 Hazard warnings..... 17

11 TRANSPORT ..... 17

12 ASSEMBLY ..... 17

12.1 Preparation..... 17

12.1.1 Check delivery content..... 17

12.1.2 Requirements for the installation site..... 17

12.2 Assemble..... 18

13 CLEANING AND DISPOSAL ..... 18

13.1 Cleaning ..... 18

13.2 Disposal..... 18

14 ERSATZTEILE / SPARE PARTS..... 18

14.1 Ersatzteilbestellung / Spare parts order ..... 18

15 GARANTIEERKLÄRUNG (DE)..... 19





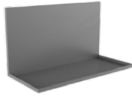









16 GUARANTEE TERMS (EN) ..... 19

17 PRODUKTBEOBACHTUNG | PRODUCT MONITORING..... 20



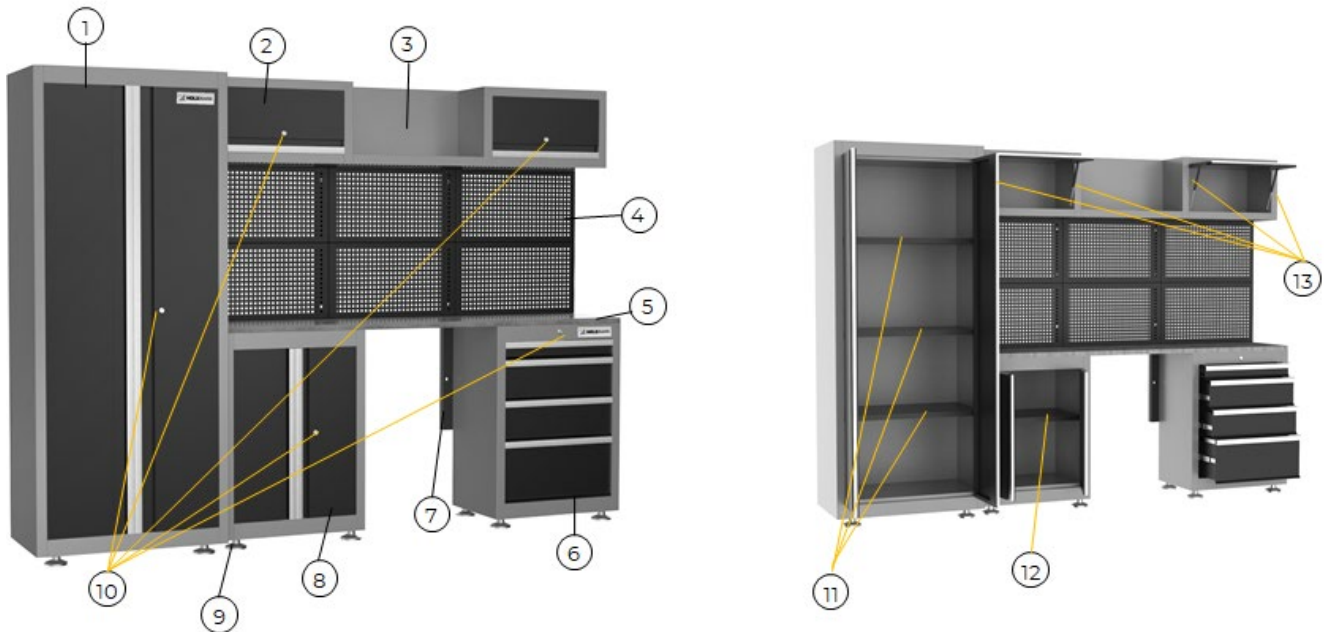
## 2 TECHNIK / TECHNICS

### 2.1 Lieferumfang / Delivery content

#	Foto / Picture	Beschreibung / Description	Qty.
1		Standschrank, 2-türig mit 3 Regalfächer / 2-door standing cabinet with 3 shelves	1
2		Schrank, 2-türig mit 1 Regalfach / 2-door cabinet with 1 shelf	1
3		Schubladenschrank mit 4 Schubläden / 4-draws cabinet	1
4		Hängeschrank, 1-türig mit 2 Gasdruckfedern / 1-door wall cabinet with 2 gas struts	2
5		Ablagefach / storage shelf	1
6		Lochwand mit 10×10 mm Löcher / peg board with 10×10 mm holes	6
7		Arbeitsplatte / worktop	1
8		Schiene / bar	4
9		Stellfuß / levelling foot	12
10		Kreuzschraube M4×30 / cross head screw M4×30	2
11		Kreuzschraube M4×20 / cross head screw M4×20	8
12		Kreuzschraube M5×12 / cross head screw M5×12	23
13		Mutter M5 / nut M5	2
14		Betriebsanleitung / manual	1



## 2.2 Komponenten / components



Beschreibung / Description		Beschreibung / Description	
1	Standschrank / standing cabinet	8	Schrank / cabinet
2	Hängeschrank / wall cabinet	9	Stellfuß / levelling foot
3	Ablagefach / storage shelf	10	Türschloss / door lock
4	Lochwand / peg board	11	Fachböden Standschrank / shelves standing cabinet
5	Arbeitsplatte / worktop	12	Fachboden Schrank / shelf cabinet
6	Schubladenschrank / drawers cabinet	13	Gasdruckdämpfer / gas pressure damper
7	Schiene / bar		

## 2.3 Technische Daten / Technical data

Spezifikation / Specification	
Produktmaße (L×B×H)* / product dimensions (L×W×H)*	2592×458/406/280 mm×1830 mm
Arbeitsplattenhöhe* / worktop height*	843 mm
Material Schränke / material cabinets	pulverbeschichtetes Blech / powder coated sheet metal
Material Arbeitsplatte / material worktop	Gummibaumholz / rubber wood
Verpackungsmaße (L×B×H) / packaging dimensions (L×W×H)	840×505×1970 mm
Gewicht Brutto / weight gross	154 kg
Gewicht Netto / weight net	170 kg



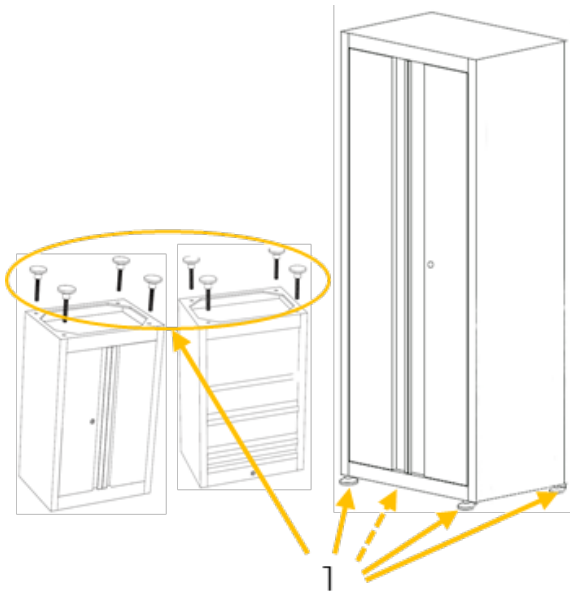
<b>Standschrank / standing cabinet</b>	
Dimensionen (L×B×H) / dimensions (L×W×H)	762×458×1830 mm
Verpackungsmaße / packaging dimensions	855×495×1960 mm
max. Beladung pro Regalfach / max. loading each shelf	40 kg
<b>Schrank / cabinet</b>	
Dimensionen (L×B×H) / dimensions (L×W×H)	610×406×818 mm
Verpackungsmaße / packaging dimensions	625×420×835 mm
max. Beladung pro Regalfach / max. loading each shelf	30 kg
<b>Schubladenschrank / drawer cabinet</b>	
Dimensionen (L×B×H) / dimensions (L×W×H)	610×406×818 mm
Schublade 1 (L×B×H) / drawer 1 (L×W×H)	495×347×63 (86,5) mm
Schublade 2 und 3 (L×B×H) / drawer 2 and 3 (L×W×H)	495×347×155 (179) mm
Schublade 4 (L×B×H) / drawer 4 (L×W×H)	495×347×201 (225) mm
Verpackungsmaße / packaging dimensions	625×420×835 mm
max. Beladung pro Schublade / max. loading each drawer	20 kg
<b>Hängeschrank / wall cabinet</b>	
Dimensionen (L×B×H) / dimensions (L×W×H)	610×280×338 mm
max. Beladung / max. loading	20 kg
<b>Ablagefach / storage shelf</b>	
Dimensionen (L×B×H) / dimensions (L×W×H)	610×280×338 mm
max. Beladung / max. loading	20 kg
<b>Lochwand / peg board</b>	
Dimensionen (L×B×H) / dimensions (L×W×H)	610×324×24 mm
Verpackungsmaße (L×B×H) / packaging dimensions (L×W×H)	650×350×90 mm
Lochabstand / hole spacing	38×38 mm
<b>Arbeitsplatte / worktop</b>	
Dimensionen (L×B×H) / dimensions (L×W×H)	1830×406×25 mm
Verpackungsmaße (L×B×H) / packaging dimensions (L×W×H)	1840×415×35 mm
max. Beladung / max. loading	100 kg
<b>Schiene / bar</b>	
Dimensionen (L×B) / dimensions (L×W)	1730×60 mm
Verpackungsmaße (L×B×H) / packaging dimensions (L×W×H)	1740×85×70 mm

\*) Die Höhe kann mit den Stellfüßen bis zu 50 mm variabel eingestellt werden. / The height can be adjusted variably up to 50 mm with the adjustable feet.

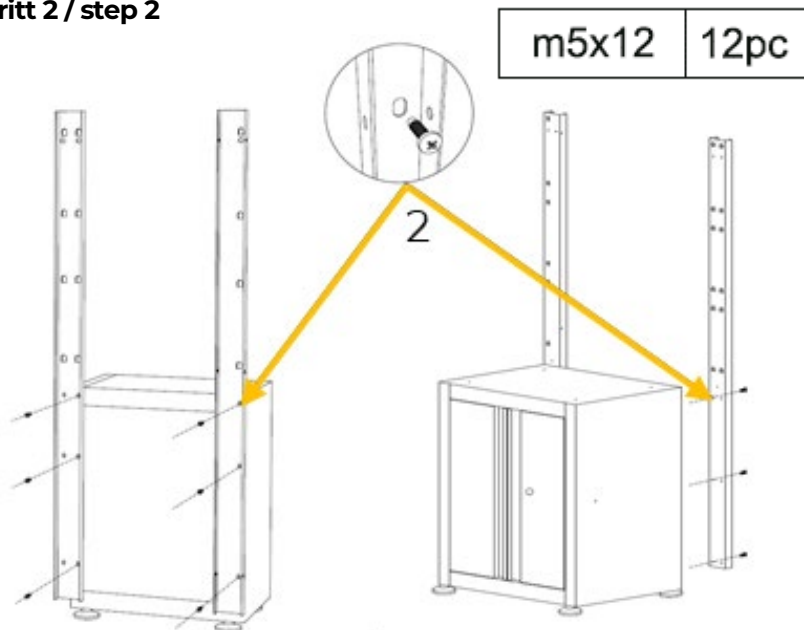


### 3 MONTAGEANLEITUNG / ASSEMBLY INSTRUCTION

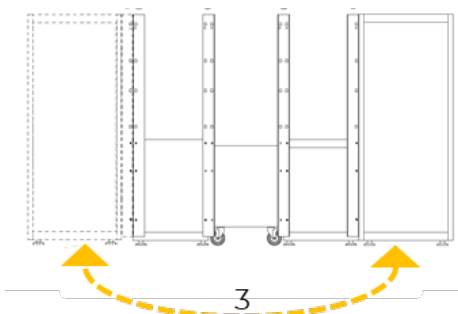
#### Schritt 1 / step 1



#### Schritt 2 / step 2



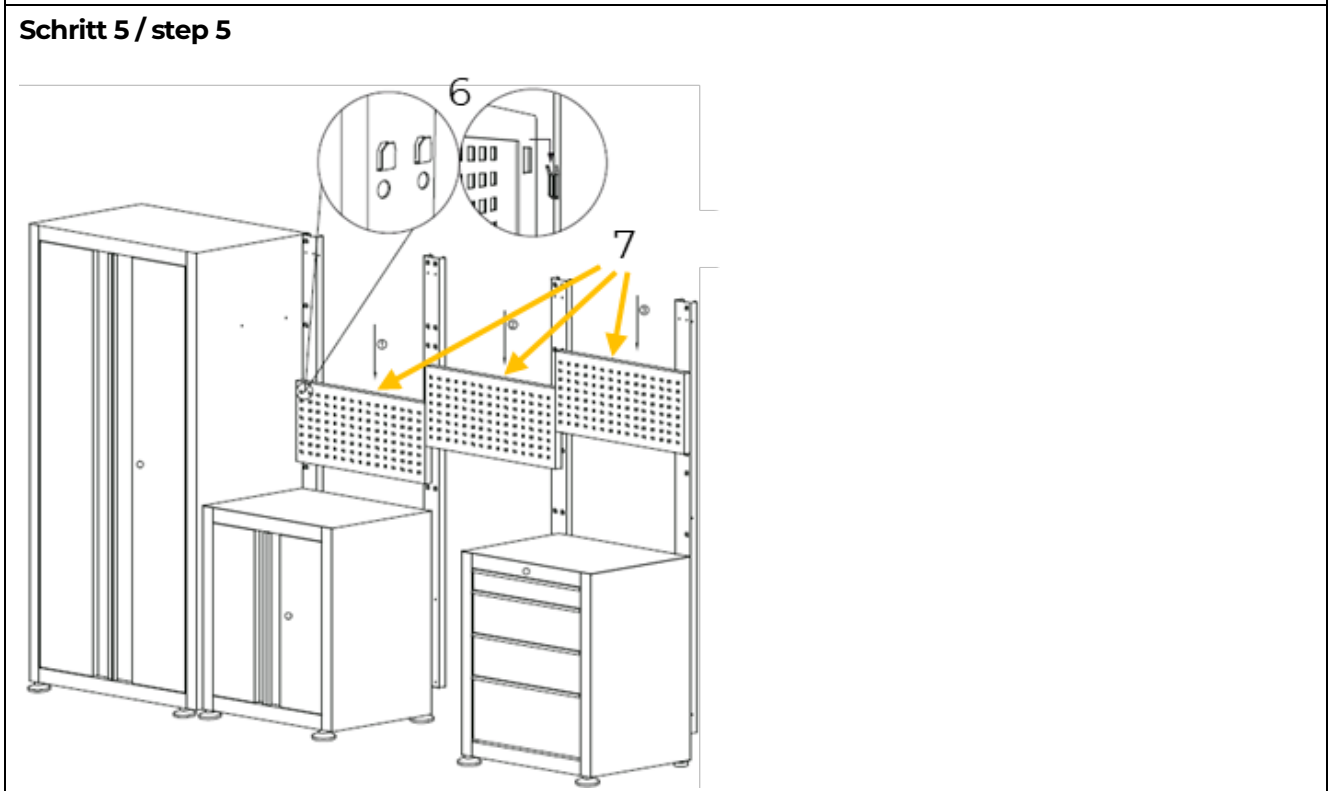
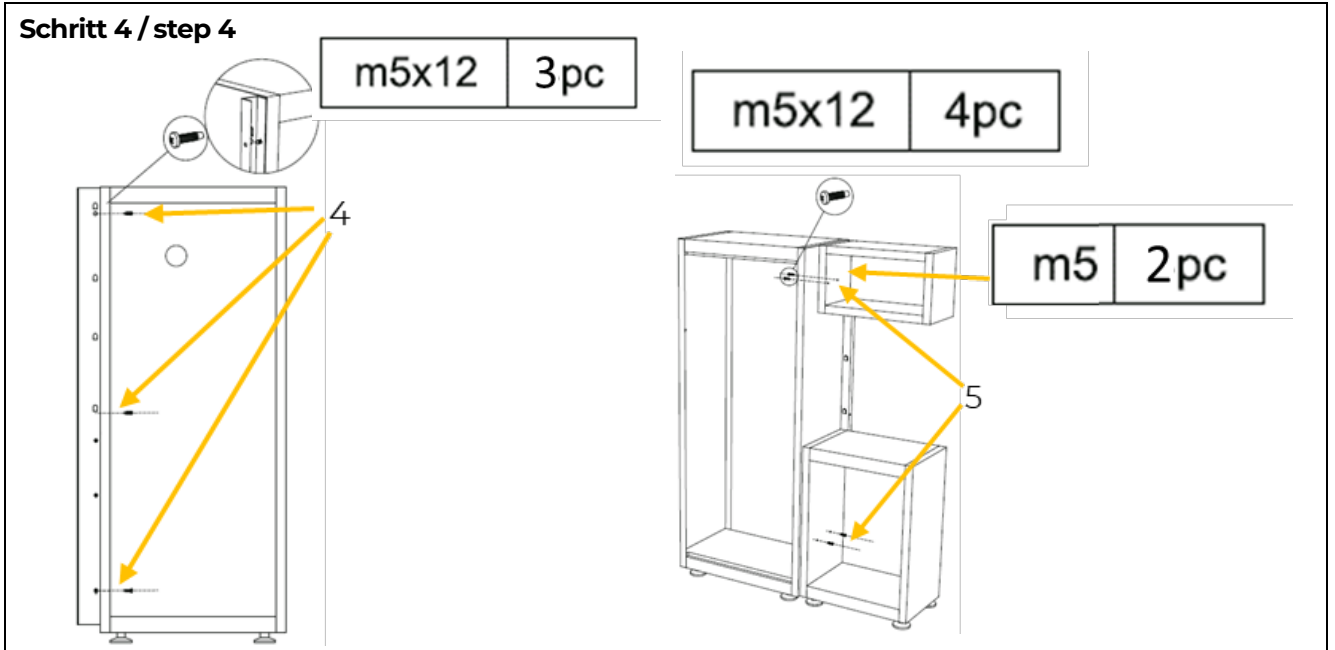
#### Schritt 3 / step 3



#### HINWEIS / NOTE

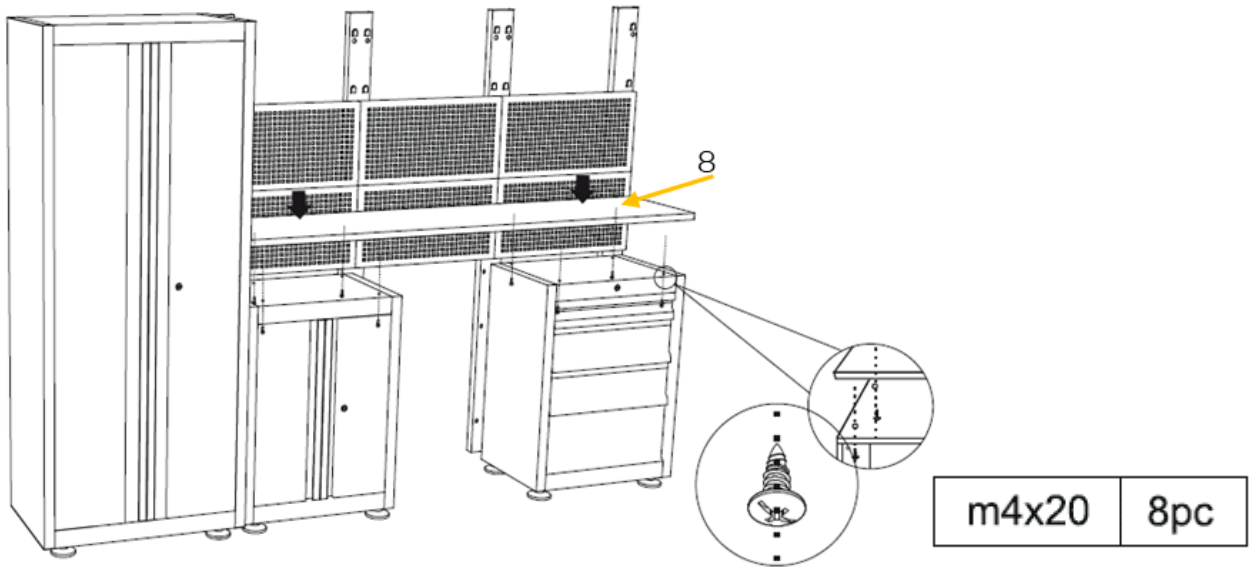


**(DE)** Sie können den Standschrank links oder rechts platzieren.  
**(EN)** You can place the standing cabinet on the left or right side.

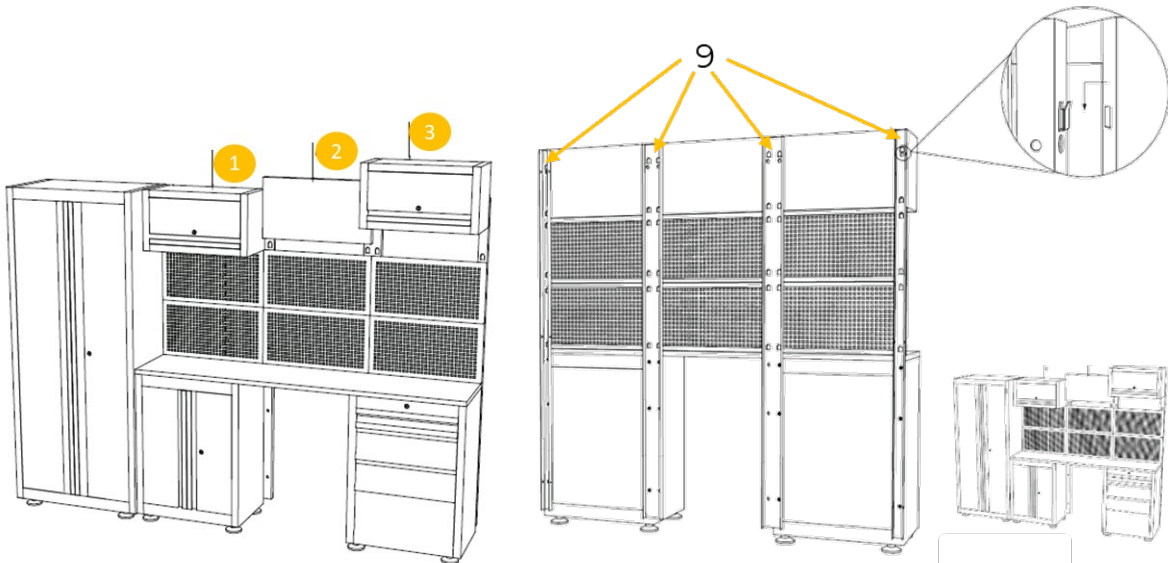




Schritt 6 / step 6



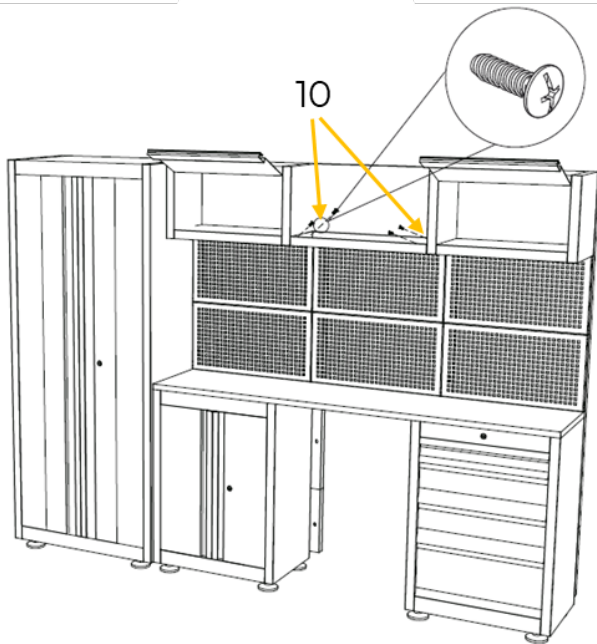
Schritt 7 / step 7







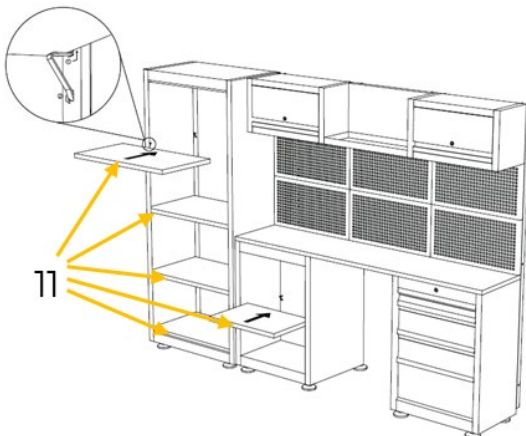
Schritt 8 / step 8



m5x12

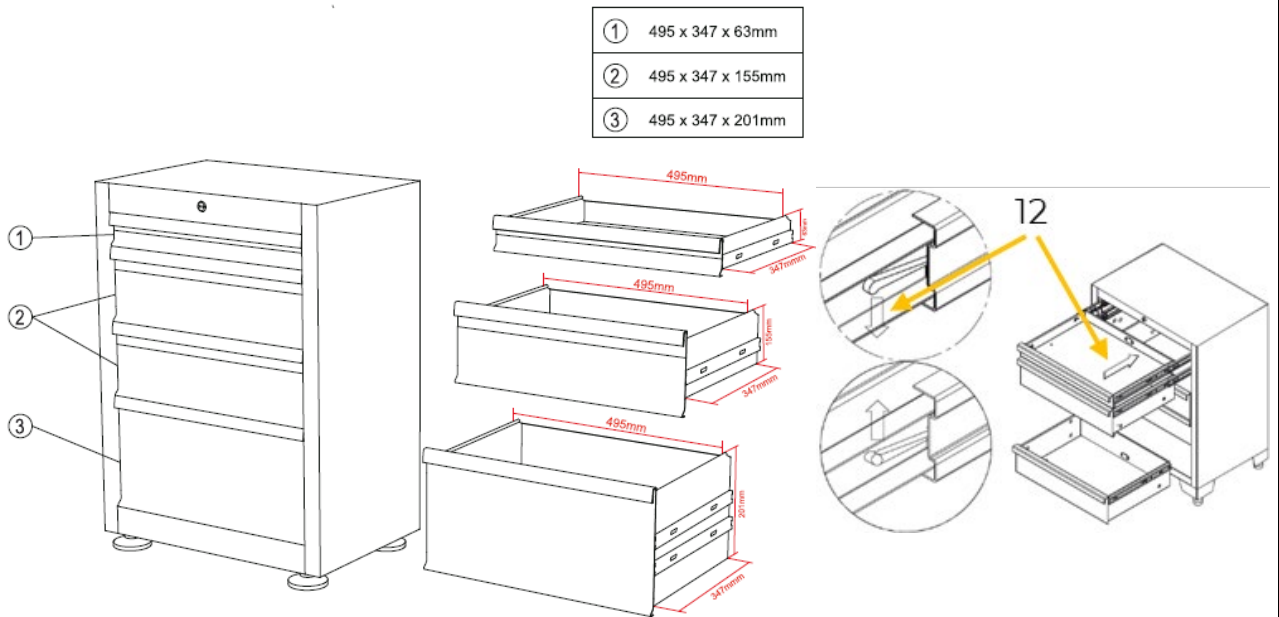
4pc

Schritt 9 / step 9

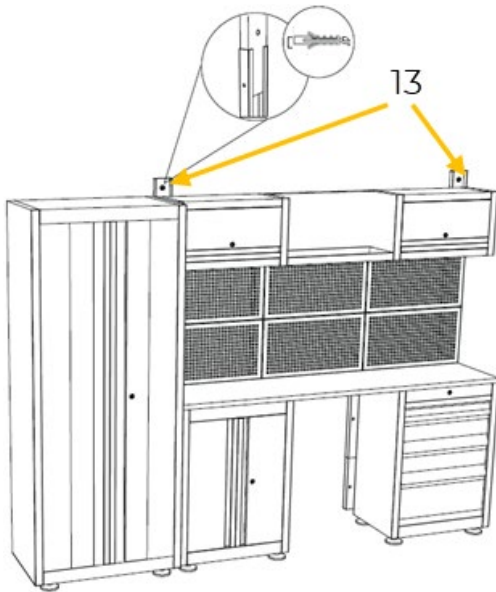




Schritt 10 / step 10



Schritt 11 / step 11



**HINWEIS / NOTE**



**(DE)** Das Befestigungsmaterial ist im Lieferumfang nicht enthalten.  
**(EN)** The fixing material is not included in the scope of delivery.



## 4 VORWORT (DE)

### Sehr geehrter Kunde!

Diese Betriebsanleitung enthält Informationen und wichtige Hinweise zur Inbetriebnahme und sicheren Handhabung des Werkbank Schranksystems WESS13, nachfolgend als „Produkt“ in diesem Dokument bezeichnet.



Die Betriebsanleitung ist Bestandteil des Produktes und darf nicht entfernt werden. Bewahren Sie sie für spätere Zwecke an einem geeigneten, für Nutzer (Betreiber) leicht zugänglichen Ort auf und legen Sie sie dem Produkt bei, wenn es an Dritte weitergegeben wird!

#### **Bitte beachten Sie im Besonderen das Kapitel Sicherheit!**

Halten Sie sich an die Sicherheits- und Gefahrenhinweise. Missachtung kann zu ernststen Verletzungen führen.

Durch die ständige Weiterentwicklung unserer Produkte können Abbildungen und Inhalte geringfügig abweichen. Sollten Sie Fehler feststellen, informieren Sie uns bitte.

Technische Änderungen vorbehalten!

**Kontrollieren Sie die Ware nach Erhalt unverzüglich und vermerken Sie etwaige Beanstandungen bei der Übernahme durch den Zusteller auf dem Frachtbrief!**

**Transportschäden sind innerhalb von 24 Stunden separat bei uns zu melden.**

**Für nicht vermerkte Transportschäden kann HOLZMANN MASCHINEN GmbH keine Gewährleistung übernehmen.**

### Urheberrecht

© 2022

Diese Dokumentation ist urheberrechtlich geschützt. Alle Rechte bleiben vorbehalten! Insbesondere der Nachdruck, die Übersetzung und die Entnahme von Fotos und Abbildungen werden gerichtlich verfolgt.

Als Gerichtsstand gilt das Landesgericht Linz oder das für 4170 Haslach zuständige Gericht als vereinbart.

### Kundendienstadresse

**HOLZMANN MASCHINEN GmbH**

4170 Haslach, Marktplatz 4  
AUSTRIA

Tel +43 7289 71562 - 0  
info@holzmann-maschinen.at



## 5 SICHERHEIT

Dieser Abschnitt enthält Informationen und wichtige Hinweise zur sicheren Inbetriebnahme und Handhabung des Produktes.



Zu Ihrer Sicherheit lesen Sie diese Betriebsanleitung vor Inbetriebnahme aufmerksam durch. Das ermöglicht Ihnen den sicheren Umgang mit dem Produkt, und Sie beugen damit Missverständnissen sowie Personen- und Sachschäden vor. Beachten Sie außerdem die an dem Produkt verwendeten Symbole und Piktogramme sowie die Sicherheits- und Gefahrenhinweise!

### 5.1 Bestimmungsgemäße Verwendung

Das Produkt ist ausschließlich für folgende Tätigkeiten bestimmt:

*Zum Aufbewahren von Werkzeug und festen, nicht brandgefährlichen Gegenständen sowie als Arbeitsfläche innerhalb der technischen Grenzen.*

#### HINWEIS



HOLZMANN MASCHINEN GmbH übernimmt keine Verantwortung oder Gewährleistung für eine andere oder darüber hinausgehende Verwendung und daraus resultierende Sach- oder Personenschäden.

#### 5.1.1 Technische Einschränkungen

Das Produkt ist für den Einsatz unter folgenden Bedingungen bestimmt:

Relative Feuchtigkeit	max. 70 %
Temperatur (Betrieb)	+0 °C bis +40 °C
Temperatur (Lagerung, Transport)	-25 °C bis +55 °C

#### 5.1.2 Verbotene Anwendungen / Gefährliche Fehlanwendungen

- Verwenden des Produktes ohne adäquate körperliche und geistige Eignung.
- Verwenden des Produktes ohne Kenntnis der Betriebsanleitung.
- Ändern der Konstruktion des Produktes.
- Verwenden des Produktes als Aufstiegshilfe.
- Verwenden des Produktes außerhalb der in dieser Anleitung angegebenen technischen Grenzen.
- Entfernen der an dem Produkt angebrachten Sicherheitskennzeichnungen.
- Verändern, Umgehen oder außer Kraft setzen der Sicherheitseinrichtungen des Produktes.

Die nicht bestimmungsgemäße Verwendung bzw. die Missachtung der in dieser Anleitung dargelegten Ausführungen und Hinweise hat das Erlöschen sämtlicher Gewährleistungs- und Schadenersatzansprüche gegenüber der HOLZMANN MASCHINEN GmbH zur Folge.

### 5.2 Anforderungen an Benutzer

Das Produkt ist für die Bedienung durch eine Person ausgelegt. Voraussetzungen für das Bedienen des Produktes sind die körperliche und geistige Eignung sowie Kenntnis und Verständnis der Betriebsanleitung. Personen, die aufgrund ihrer physischen, sensorischen oder geistigen Fähigkeiten, ihrer Unerfahrenheit oder ihrer Unkenntnis nicht in der Lage sind, das Produkt sicher bedienen, dürfen das Produkt nicht ohne Aufsicht oder Anweisung durch eine verantwortliche Person benutzen.

**Bitte beachten Sie, dass örtlich geltende Gesetze und Bestimmungen das Mindestalter des Bedieners festlegen und die Verwendung dieses Produktes einschränken können!**

### 5.3 Allgemeine Sicherheitshinweise

Zur Vermeidung von Fehlfunktionen, Schäden und gesundheitlichen Beeinträchtigungen sind bei Arbeiten mit dem Produkt neben den allgemeinen Regeln für sicheres Arbeiten folgende Punkte zu berücksichtigen:

- Kontrollieren Sie das Produkt vor Inbetriebnahme auf Vollständigkeit und Funktion.
- Wählen Sie als Aufstellort einen ebenen, erschütterungsfreien Untergrund.



- Verankern Sie das Produkt an der Wand, um einen sicheren Stand des Produktes zu ermöglichen und ein etwaiges Abheben oder Umfallen des Produktes zu verhindern.
- Sorgen Sie für ausreichende Lichtverhältnisse am Arbeitsplatz, um stroboskopische Effekte zu vermeiden.
- Achten Sie auf ein sauberes Arbeitsumfeld.
- Tragen Sie geeignete Arbeitsbekleidung und geeignetes Schuhwerk.
- Arbeiten Sie immer mit Bedacht und der nötigen Vorsicht und wenden Sie auf keinen Fall übermäßige Gewalt an.
- Das Produkt darf nur von Personen betrieben, gewartet oder repariert werden, die mit ihm vertraut sind und die über die im Zuge dieser Arbeiten auftretenden Gefahren unterrichtet sind.
- Unterlassen Sie das Arbeiten am Produkt bei Müdigkeit, Unkonzentriertheit bzw. unter Einfluss von Medikamenten, Alkohol oder Drogen!

#### 5.4 Spezielle Sicherheitshinweise für dieses Produkt

- Überladen Sie das Produkt nicht! Beachten Sie die zulässige Ladekapazität.
- Achten Sie auf eine richtige Verteilung der Last.

#### 5.5 Gefahrenhinweise

Trotz bestimmungsgemäßer Verwendung können bestimmte Restrisikofaktoren nicht vollständig ausgeräumt werden. Bedingt durch Aufbau und Konstruktion des Produktes können Gefährdungssituationen auftreten, die in dieser Bedienungsanleitung wie folgt gekennzeichnet sind:

### VORSICHT



Ein auf diese Weise gestalteter Sicherheitshinweis weist auf eine möglicherweise gefährliche Situation hin, die zu geringfügigen oder leichten Verletzungen führen kann, wenn sie nicht gemieden wird.

### HINWEIS



Ein derartig gestalteter Sicherheitshinweis weist auf eine möglicherweise gefährliche Situation hin, die zu Sachschäden führen kann, wenn sie nicht gemieden wird.

Ungeachtet aller Sicherheitsvorschriften sind und bleiben Ihr gesunder Hausverstand und Ihre entsprechende technische Eignung/Ausbildung der wichtigste Sicherheitsfaktor bei der fehlerfreien Bedienung der Maschine. **Sicheres Arbeiten hängt von Ihnen ab!**

## 6 TRANSPORT

Transportieren Sie das Produkt in der Verpackung zum Aufstellort. Für einen ordnungsgemäßen Transport beachten Sie die Anweisungen und Angaben auf der Transportverpackung bezüglich Schwerpunkt, Anschlagstellen, Gewicht, einzusetzende Transportmittel sowie vorgeschriebene Transportlage etc. Achten Sie beim Heben, Tragen und Absetzen der Last auf die richtige Körperhaltung.

#### Heben, Absetzen

- Stellen Sie beim Heben/Absetzen Standfestigkeit her (Beine hüftbreit).
- Last mit gebeugten Knien und geradem Rücken heben/absetzen.
- Last nicht ruckartig anheben/absetzen.

#### Tragen

- Last mit beiden Händen möglichst körpernah tragen.
- Last mit geradem Rücken tragen.

Wenn Sie das Produkt mit einem Fahrzeug transportieren, sorgen Sie für eine entsprechende Ladungssicherung!



## 7 MONTAGE

### 7.1 Vorbereitende Tätigkeiten

#### 7.1.1 Lieferumfang

Überprüfen Sie nach Erhalt der Lieferung, ob alle Teile in Ordnung sind. Melden Sie Beschädigungen oder fehlende Teile umgehend Ihrem Händler oder der Spedition. Sichtbare Transportschäden müssen außerdem gemäß den Bestimmungen der Gewährleistung unverzüglich auf dem Lieferschein vermerkt werden, ansonsten gilt die Ware als ordnungsgemäß übernommen.

#### 7.1.2 Anforderungen an den Aufstellort

Platzieren Sie das Produkt auf einem ebenen, soliden Untergrund mit einer passenden Rückwand. Der gewählte Aufstellort des Produktes muss den örtlichen Sicherheitsvorschriften entsprechen sowie den ergonomischen Anforderungen an einen Arbeitsplatz mit ausreichenden Lichtverhältnissen erfüllen.

### HINWEIS



Der Boden und die Rückwand am Aufstellort müssen die Belastung aufnehmen können. Die Belastung setzt sich aus Eigengewicht des Produktes und der maximalen Beladung zusammen, siehe Kapitel Technische Daten.

### 7.2 Zusammenbau

Das Produkt wird in vormontierten Komponententeilen geliefert, die groß und schwer sind. Bauen Sie diese Teile zu zweit laut Anleitung in Kapitel 3 zusammen.

### HINWEIS



- Nach Abschluss des Zusammenbaus kann mittels der Stellfüße das Produkt noch in seiner Höhe nivelliert werden um ggf. kleine Höhenunterschiede am Aufstellort auszugleichen.
- Nach Abschluss des Zusammenbaus ziehen Sie alle Schrauben nach!
- Fixieren sie das Schranksystem mit 2 Dübeln an der Wand (Dübeln sind im Lieferumfang nicht enthalten).

## 8 REINGIUNG UND ENTSORGUNG

### 8.1 Reinigung

Regelmäßige Reinigung garantiert die lange Lebensdauer Ihres Produktes und ist Voraussetzung für deren sichere Verwendung.

### HINWEIS



Falsche Reinigungsmittel können den Lack des Produktes angreifen. Verwenden Sie zum Reinigen keine Lösungsmittel, Nitroverdünnung oder andere Reinigungsmittel, die den Lack des Produktes beschädigen können. Beachten Sie die Angaben und Hinweise des Reinigungsmittelherstellers.

### 8.2 Entsorgung



Beachten Sie die nationalen Abfallbeseitigungs-Vorschriften. Entsorgen Sie das Produkt, Komponenten oder Betriebsmittel niemals im Restmüll. Kontaktieren Sie gegebenenfalls Ihre lokalen Behörden für Informationen bezüglich der verfügbaren Entsorgungsmöglichkeiten. Wenn Sie bei Ihrem Fachhändler ein neues Produkt oder ein gleichwertiges Gerät kaufen, ist dieser in bestimmten Ländern verpflichtet, Ihr altes Produkt fachgerecht zu entsorgen.



## 9 PREFACE (EN)

### Dear Customer!

This manual contains information and important notes for safe commissioning and handling of the workbench cabinet system WESS13, hereinafter referred to as “product” in this document.



This manual is part of the product and must not be removed. Save it for later reference and if you let other people use the product, add this manual to the product.

### **Please pay special attention to the chapter Safety!**

Due to constant advancements in product design, construction, illustrations and contents may deviate slightly. If you notice any errors, please inform us.

We reserve the right to make technical changes!

**Check the goods immediately after receipt and note any complaints on the consignment note when taking over the goods from the deliverer!**

**Transport damage must be reported to us separately to us within 24 hours.**

**HOLZMANN MASCHINEN GmbH cannot accept any liability for transport damage that has not been reported.**

### Copyright

© 2022

This documentation is protected by copyright. All rights reserved! In particular, the reprint, translation and extraction of photos and illustrations will be prosecuted.

The place of jurisdiction is the regional court Linz or the court responsible for 4170 Haslach is valid.

### Customer service contact

**HOLZMANN MASCHINEN GmbH**

4170 Haslach, Marktplatz 4  
AUSTRIA

Tel +43 7289 71562 - 0  
info@holzmann-maschinen.at



## 10 SAFETY

This section contains information and important notes on the safe commissioning and handling of the product.



For your safety, read this manual carefully before commissioning. This will enable you to handle the product safely and thus prevent misunderstandings as well as personal injury and damage to property. Pay special attention to the symbols and pictograms used on the product as well as the safety information and danger warnings!

### 10.1 Intended use of the product

The product is designed exclusively for the following activities:

*For storing tools and solid non-flammable objects and as a work surface within the technical limits.*

#### NOTE



HOLZMANN MASCHINEN GmbH assumes no responsibility or warranty for any other use or use beyond this and for any resulting damage to property or injury.

#### 10.1.1 Technical restrictions

The product is designed for the work under the following conditions:

Relative humidity	max. 70 %
Temperature (operation)	+0 °C to +40 °C
Temperature (storage, transport)	-25 °C to +55 °C

#### 10.1.2 Prohibited applications / Dangerous misuse.

- Using the product without adequate physical and mental fitness.
- Using the product without knowledge of the manual.
- Modifying the product design.
- Using the product as a climbing aid
- Using the product outside the technical limits specified in this manual.
- Removing of the safety markings attached to the product.
- Modifying, circumventing or disabling the safety devices of the product.

The non-intended use or the disregard of the explanations and instructions described in this manual will result in the expiration of all warranty claims and compensation claims for damages against HOLZMANN MASCHINEN GmbH.

### 10.2 User requirements

The product is designed to be operated by one person. The prerequisites for operating the product are physical and mental fitness as well as knowledge and understanding of the operating instructions. Persons who, due to their physical, sensory or mental capabilities, inexperience or lack of knowledge, are unable to operate the product safely must not use the product without supervision or instruction by a responsible person.

**Please note that locally applicable laws and regulations determine the minimum age of the operator and may restrict the use of this product!**

### 10.3 General safety instructions

To avoid malfunctions, damage and health impairments when working with the product, the following points must be observed in addition to the general rules for safe working:

- Check the product for completeness and function before starting.
- Select a level, vibration-free surface as the installation area.
- Anchor the product to the wall to ensure that it stands securely and to prevent it from being lifted off or falling over.
- Ensure sufficient lighting conditions at the workplace to avoid stroboscopic effects.
- Ensure a clean working environment.
- Wear suitable work clothing and footwear.
- Always work carefully and with caution and never use excessive force
- The product may only be operated, maintained or repaired by persons who are familiar and who have been informed about the dangers arising from this work.
- Do not work on the product if you are tired, not concentrated or under the influence of medication, alcohol or drugs!





## 10.4 Special safety instructions for this product

- Do not overload the product! Observe the permissible load capacity.
- Ensure that the load is distributed correctly.

## 10.5 Hazard warnings

Despite intended use, certain residual risk factors remain. Due to the structure and construction of the product, hazardous situations may occur which are identified in these operating instructions as follows:

### CAUTION



A safety instruction designed in this way indicates a possibly hazardous situation which, if not avoided, may result in minor or moderate injury.

### NOTE



A safety notice designed in this way indicates a potentially hazardous situation which, if not avoided, may result in property damage.

Regardless of all safety regulations, your common sense and your appropriate technical aptitude/training are and remain the most important safety factor in the error-free operation of the product. **Safe working depends on you!**

## 11 TRANSPORT

Transport the product in its packaging to the place of installation. For proper transport, also observe the instructions and information on the transport packaging regarding centre of gravity, lifting points, weight, means of transport to be used as well as the prescribed transport position etc.. Ensure the correct body posture when lifting, carrying and setting down the load.

### Lifting / Setting down

- When lifting/setting down, ensure that you are standing firmly (legs hip-width apart).
- Lift/set down load with knees bent and back straight.
- Do not lift/set down load with a jerk.

### Carrying

- Carry load with both hands as close to body as possible.
- Carry load with straight back.

If you transport the product with a vehicle, ensure that the load is secured appropriately!

## 12 ASSEMBLY

### 12.1 Preparation

#### 12.1.1 Check delivery content

Check the delivery immediately for transport damage and missing parts. Report any damage or missing parts to your dealer or the shipping company immediately. Visible transport damage must also be noted immediately on the delivery note in accordance with the provisions of the warranty, otherwise the goods are deemed to have been properly accepted.

#### 12.1.2 Requirements for the installation site

Place the product on a level, solid surface with a suitable back panel. The chosen location of the product must comply with local safety regulations as well as meet the ergonomic requirements for a workplace with sufficient lighting conditions

### NOTE



The floor and the rear wall at the installation site must be able to take the load. The load is made up of the product's own weight and the maximum load, see chapter Technical data.



## 12.2 Assemble

The product is delivered in pre-assembled component parts that are large and heavy. Assemble these parts in pairs according to the instructions in chapter 3.

### NOTE



- After assembly is complete, the product can still be levelled in height by means of the feet in order to compensate any small differences in height at the installation site.
- After completing the assembly, tighten all screws!
- Fix the cabinet system to the wall with 2 dowels (dowels are not included).

## 13 CLEANING AND DISPOSAL

### 13.1 Cleaning

Regular cleaning guarantees the long service life of your product and is a prerequisite for its safe operation.

### NOTE



Incorrect cleaning products can attack the finish of the product. Do not use any solvents, nitro thinners or other cleaning products that could damage the product's finish. Observe the specifications and instructions of the cleaning agent manufacturer.

### 13.2 Disposal



Observe the national waste disposal regulations. Never dispose of the product, components or operating equipment in the residual waste. If necessary, contact your local authorities for information regarding available disposal options. If you purchase a new product or equivalent equipment from your specialist dealer, he is obliged in certain countries to dispose of your old product properly.

## 14 ERSATZTEILE / SPARE PARTS

### 14.1 Ersatzteilbestellung / Spare parts order

**(DE)** Mit HOLZMANN-Ersatzteilen verwenden Sie Ersatzteile, die ideal aufeinander abgestimmt sind. Die optimale Passgenauigkeit der Teile verkürzen die Einbauzeiten und erhöhen die Lebensdauer.

### HINWEIS



Der Einbau von anderen als Originalersatzteilen führt zum Verlust der Garantie! Daher gilt: Beim Tausch von Komponenten/Teile nur vom Hersteller empfohlene Ersatzteile verwenden.

Bestellen Sie die Ersatzteile direkt auf unserer Homepage – Kategorie ERSATZTEILE. oder kontaktieren Sie unseren Kundendienst

- über unsere Homepage – Kategorie SERVICE/NEWS/FAQ – ERSATZTEILANFORDERUNG,
- per Mail an [service@holzmann-maschinen.at](mailto:service@holzmann-maschinen.at).

Geben Sie stets Maschinentype, Ersatzteilnummer sowie Bezeichnung an. Um Missverständnissen vorzubeugen, empfehlen wir, mit der Ersatzteilbestellung eine Kopie der Ersatzteilzeichnung beizulegen, auf der die benötigten Ersatzteile eindeutig markiert sind, falls Sie nicht über den Online-Ersatzteilkatalog anfragen.

**(EN)** With original HOLZMANN spare parts you use parts that are attuned to each other shorten the installation time and elongate your products lifespan.

### NOTE



The installation of parts other than original spare parts leads to the loss of the guarantee! Therefore: When replacing components/parts, only use spare parts recommended by the manufacturer.

Order the spare parts directly on our homepage – category SPARE PARTS or contact our customer service

- via our Homepage – category SERVICE/NEWS/FAQ – SPARE PARTS REQUEST,
- by e-mail to [service@holzmann-maschinen.at](mailto:service@holzmann-maschinen.at).

Always state the product type, spare part number and designation. To prevent misunderstandings, we recommend that you add a copy of the spare parts drawing with the spare parts order, on which the required spare parts are clearly marked, especially when not using the online-spare-part catalogue.



## 15 GARANTIEERKLÄRUNG (DE)

### 1.) Gewährleistung

HOLZMANN MASCHINEN GmbH gewährt für elektrische und mechanische Bauteile eine Gewährleistungsfrist von 2 Jahren für den nicht gewerblichen Einsatz;

bei gewerblichem Einsatz besteht eine Gewährleistung von 1 Jahr, beginnend ab dem Erwerb des Endverbrauchers/Käufers. HOLZMANN MASCHINEN GmbH weist ausdrücklich darauf hin, dass nicht alle Artikel des Sortiments für den gewerblichen Einsatz bestimmt sind. Treten innerhalb der oben genannten Fristen/Mängel auf, welche nicht auf im Punkt „Bestimmungen“ angeführten Ausschlussdetails beruhen, so wird HOLZMANN MASCHINEN GmbH nach eigenem Ermessen das Gerät reparieren oder ersetzen.

### 2.) Meldung

Der Händler meldet schriftlich den aufgetretenen Mangel am Gerät an HOLZMANN MASCHINEN GmbH. Bei berechtigtem Gewährleistungsanspruch wird das Gerät beim Händler an HOLZMANN MASCHINEN GmbH abgeholt oder vom Händler an HOLZMANN MASCHINEN GmbH gesandt. Retoursendungen ohne vorheriger Abstimmung mit HOLZMANN MASCHINEN GmbH werden nicht akzeptiert und können nicht angenommen werden. Jede Retoursendung muss mit einer von HOLZMANN MASCHINEN GmbH übermittelten RMA-Nummer versehen werden, da ansonsten eine Warenannahme und Reklamations- und Retourbearbeitung durch HOLZMANN MASCHINEN GmbH nicht möglich ist.

### 3.) Bestimmungen

a) Gewährleistungsansprüche werden nur akzeptiert, wenn zusammen mit dem Gerät eine Kopie der Originalrechnung oder des Kassenbeleges vom Holzmann Handelspartner beigelegt ist. Es erlischt der Anspruch auf Gewährleistung, wenn das Gerät nicht komplett mit allen Zubehörteilen zur Abholung gemeldet wird.

b) Die Gewährleistung schließt eine kostenlose Überprüfung, Wartung, Inspektion oder Servicearbeiten am Gerät aus. Defekte aufgrund einer unsachgemäßen Benutzung durch den Endanwender oder dessen Händler werden ebenfalls nicht als Gewährleistungsanspruch akzeptiert.

c) Ausgeschlossen sind Defekte an Verschleißteilen wie z. B. Kohlebürsten, Fangsäcke, Messer, Walzen, Schneideplatten, Schneideeinrichtungen, Führungen, Kupplungen, Dichtungen, Laufräder, Sägeblätter, Hydrauliköle, Ölfiltern, Gleitbacken, Schalter, Riemen, usw.

d) Ausgeschlossen sind Schäden an den Geräten, welche durch unsachgemäße Verwendung, durch Fehlgebrauch des Gerätes (nicht seinem normalen Verwendungszweckes entsprechend) oder durch Nichtbeachtung der Betriebs- und Wartungsanleitungen, oder höhere Gewalt, durch unsachgemäße Reparaturen oder technische Änderungen durch nicht autorisierte Werkstätten oder den Geschäftspartnern selbst, durch die Verwendung von nicht originalen HOLZMANN Ersatz- oder Zubehörteilen, verursacht sind.

e) Entstandene Kosten (Frachtkosten) und Aufwendungen (Prüfkosten) bei nichtberechtigten Gewährleistungsansprüchen werden nach Überprüfung unseres Fachpersonals dem Geschäftspartnern oder Händler in Rechnung gestellt.

f) Geräte außerhalb der Gewährleistungsfrist: Reparatur erfolgt nur nach Vorauskasse oder Händlerrechnung gemäß des Kostenvorschlages (inklusive Frachtkosten) der HOLZMANN MASCHINEN GmbH.

g) Gewährleistungsansprüche werden nur für den Geschäftspartnern eines HOLZMANN Händlers, welcher das Gerät direkt bei der HOLZMANN MASCHINEN GmbH erworben hat, gewährt. Diese Ansprüche sind bei mehrfacher Veräußerung des Gerätes nicht übertragbar

### 4.) Schadensersatzansprüche und sonstige Haftungen

Die HOLZMANN MASCHINEN GmbH haftet in allen Fällen nur beschränkt auf den Warenwert des Gerätes. Schadensersatzansprüche aufgrund schlechter Leistung, Mängel, sowie Folgeschäden oder Verdienstauffälle wegen eines Defektes während der Gewährleistungsfrist werden nicht anerkannt. HOLZMANN MASCHINEN GmbH besteht auf das gesetzliche Nachbesserungsrecht eines Gerätes.

### SERVICE

Nach Ablauf der Garantiezeit können Instandsetzungs- und Reparaturarbeiten von entsprechend geeigneten Fachfirmen durchgeführt werden. Es steht Ihnen auch die HOLZMANN MASCHINEN GmbH weiterhin gerne mit Service und Reparatur zur Seite. Stellen Sie in diesem Fall eine unverbindliche Kostenanfrage

- per Mail an [service@holzmann-maschinen.at](mailto:service@holzmann-maschinen.at).
- oder nutzen Sie das Online Reklamations- bzw. Ersatzteilbestellformular, zur Verfügung gestellt auf unserer Homepage - Kategorie SERVICE/NEWS/FAQ.

## 16 GUARANTEE TERMS (EN)

### 1.) Warranty

For mechanical and electrical components Company HOLZMANN MASCHINEN GmbH grants a warranty period of 2 years for DIY use and a warranty period of 1 year for professional/industrial use - starting with the purchase of the final consumer (invoice date).

In case of defects during this period which are not excluded by paragraph 3, Holzmann will repair or replace the machine at its own discretion.

### 2.) Report

In order to check the legitimacy of warranty claims, the final consumer must contact his dealer. The dealer has to report in written form the occurred defect to HOLZMANN MASCHINEN GmbH. If the warranty claim is legitimate, HOLZMANN MASCHINEN GmbH will pick up the defective machine from the dealer. Return shipments by dealers which have not been coordinated with HOLZMANN MASCHINEN GmbH will not be accepted. A RMA number is an absolute must-have for us - we won't accept returned goods without an RMA number!

### 3.) Regulations

a) Warranty claims will only be accepted when a copy of the original invoice or cash voucher from the trading partner of HOLZMANN MASCHINEN GmbH is enclosed to the machine. The warranty claim expires if the accessories belonging to the machine are missing.

b) The warranty does not include free checking, maintenance, inspection or service works on the machine. Defects due to incorrect usage through the final consumer or his dealer will not be accepted as warranty claims either.

c) Excluded are defects on wearing parts such as carbon brushes, fangers, knives, rollers, cutting plates, cutting devices, guides, couplings, seals, impellers, blades, hydraulic oils, oil filters, sliding jaws, switches, belts, etc.

d) Also excluded are damages on the machine caused by incorrect or inappropriate usage, if it was used for a purpose which the machine is not supposed to, ignoring the user manual, force majeure, repairs or technical manipulations by not authorized workshops or by the customer himself, usage of non-original Holzmann spare parts or accessories.

e) After inspection by our qualified staff, resulted costs (like freight charges) and expenses for not legitimated warranty claims will be charged to the final customer or dealer.

f) In case of defective machines outside the warranty period, we will only repair after advance payment or dealer's invoice according to the cost estimate (incl. freight costs) of HOLZMANN MASCHINEN GmbH.

g) Warranty claims can only be granted for customers of an authorized HOLZMANN MASCHINEN GmbH dealer who directly purchased the machine from HOLZMANN MASCHINEN GmbH. These claims are not transferable in case of multiple sales of the machine.

### 4.) Claims for compensation and other liabilities

The liability of company HOLZMANN MASCHINEN GmbH is limited to the value of goods in all cases.

Claims for compensation because of poor performance, lacks, damages or loss of earnings due to defects during the warranty period will not be accepted.

HOLZMANN MASCHINEN GmbH insists on its right to subsequent improvement of the machine.

### SERVICE

After Guarantee and warranty expiration specialist repair shops can perform maintenance and repair jobs. But we are still at your service as well with spare parts and/or product service.

Place your spare part/repair service cost inquiry by

- Mail to [service@holzmann-maschinen.at](mailto:service@holzmann-maschinen.at).
- Or use the online complaint order formula provided on our homepage - category service/news/faq.



## 17 PRODUKTBEOBACHTUNG | PRODUCT MONITORING

**(DE)** Wir beobachten unsere Produkte auch nach der Auslieferung.

Um einen ständigen Verbesserungsprozess gewährleisten zu können, sind wir von Ihnen und Ihren Eindrücken beim Umgang mit unseren Produkten abhängig:

- Probleme, die beim Gebrauch des Produktes auftreten
- Fehlfunktionen, die in bestimmten Betriebssituationen auftreten
- Erfahrungen, die für andere Benutzer wichtig sein können

Wir bitten Sie, derartige Beobachtungen zu notieren und an diese per E-Mail oder Post an uns zu senden:

**(EN)** We monitor the quality of our delivered products in the frame of a Quality Management policy.

Your opinion is essential for further product development and product choice. Please let us know about your:

- Impressions and suggestions for improvement.
- Experiences that may be useful for other users and for product design
- Experiences with malfunctions that occur in specific operation modes

We would like to ask you to note down your experiences and observations and send them to us via E-mail or by post:

### Meine Beobachtungen / My experiences:


**Name / name:**  
**Produkt / product:**  
**Kaufdatum / purchase date:**  
**Erworben von / purchased from:**  
**E-Mail / E-mail:**

Vielen Dank für Ihre Mitarbeit! / Thank you for your kind cooperation!

**KONTAKTADRESSE / CONTACT:**  
**HOLZMANN Maschinen GmbH**  
 4170 Haslach, Marktplatz 4 AUSTRIA  
 Tel : +43 7289 71562 0  
[info@holzmann-maschinen.at](mailto:info@holzmann-maschinen.at)  
[www.holzmann-maschinen.at](http://www.holzmann-maschinen.at)