



HOLZMANN MASCHINEN GmbH

Marktplatz 4 · A-4170 Haslach

Tel. +43 7289 71 562-0

info@holzmann-maschinen.at

www.holzmann-maschinen.at

Originalfassung

DE BETRIEBSANLEITUNG

Übersetzung / Translation

EN USER MANUAL

ES INSTRUCCIONES DE SERVICIO

FR MODE D'EMPLOI

CZ NÁVOD K POUŽITÍ

VERTIKALE PLATTENSÄGE

VERTICAL PANEL SAW

SECCIONADORA VERTICAL DE TABLEROS

SCIE À PANNEAU VERTICALE

VERTIKÁLNÍ PANELOVÁ PILA



VPS3216ECO_230V



**YOUR
JOB.
OUR
TOOLS.**



1	INHALT / INDEX	
1	INHALT / INDEX	2
2	SICHERHEITSZEICHEN / SAFETY SIGNS / SEÑALES DE SEGURIDAD / SYMBOLES DE SÉCURITÉ / BEZPEČNOSTNÍ ZNAČKY	6
3	TECHNIK / TECHNICS / TÉCNICA / TECHNIQUE / TECHNICKÁ ČÁST	8
3.1	Lieferumfang / Delivery content / Volumen de suministro / Contenu de la livraison / Rozsah dodávky	8
3.2	Komponenten / Components / Componentes / Composants / Komponenty	8
3.3	Technische Daten / Technical data / Datos técnicos / Données techniques / Technické údaje	9
4	VORWORT (DE)	11
5	SICHERHEIT	12
5.1	Bestimmungsgemäße Verwendung	12
5.1.1	Technische Einschränkungen	12
5.1.2	Verbotene Anwendungen / Gefährliche Fehlanwendungen	12
5.2	Anforderungen an Benutzer	13
5.3	Sicherheitseinrichtungen	13
5.4	Allgemeine Sicherheitshinweise	13
5.5	Elektrische Sicherheit	14
5.6	Spezielle Sicherheitshinweise für diese Maschine	14
5.7	Gefahrenhinweise	15
5.7.1	Restrisiken	15
5.7.2	Gefährdungssituationen	15
6	TRANSPORT	15
7	MONTAGE	16
7.1	Vorbereitende Tätigkeiten	16
7.1.1	Lieferumfang	16
7.1.2	Anforderungen an den Aufstellort	16
7.1.3	Vorbereitung der Oberflächen	17
7.2	Zusammenbau	18
7.3	Elektrischer Anschluss	20
7.4	Anschluss an eine Absauganlage	20
7.5	Einstellungen	21
7.5.1	Sägeblatt	21
7.5.2	Sägeblattdrehzahl	21
7.5.3	Position für vertikal-Schnitte	21
7.5.4	Position für horizontal Schnitte	22
7.5.5	Gehrungsschnitte	22
7.5.6	Werkstück/Platte auf Maschine positionieren	22
8	BETRIEB	23
8.1	Betriebshinweise	23
8.2	Bedienung	23
8.2.1	Maschine ein- und ausschalten	23
8.3	Schnittarten	24
8.3.1	Vertikal Schnitte	24
8.3.2	Horizontal Schnitte	24
8.3.3	Gehrungsschnitte (VPS3216ECO)	24
8.3.4	Betrieb beenden	24
9	REINIGUNG, WARTUNG, LAGERUNG, ENTSORGUNG	24
9.1	Reinigung	25
9.2	Wartung	25
9.2.1	Wartungsplan	25
9.2.2	Demontage / Montage Sägeblatt	25
9.2.3	Wechseln der Plattenauflagen	25
9.2.4	Einstellung horizontaler / vertikaler Winkellage Säge	26
9.2.5	Einstellung Maßskala	26
9.3	Lagerung	26
9.4	Entsorgung	27
10	FEHLERBEHEBUNG	27
11	PREFACE (EN)	28
12	SAFETY	29
12.1	Intended use of the machine	29
12.1.1	Technical restrictions	29
12.1.2	Prohibited applications / Dangerous misuse	29
12.2	User requirements	30
12.3	Safety devices	30
12.4	General safety instructions	30
12.5	Electrical safety	31
12.6	Special safety instructions for this machine	31
12.7	Hazard warnings	31
12.7.1	Residual risks	31



12.7.2	Hazardous situations	32
13	TRANSPORT	32
14	ASSEMBLY	33
14.1	Preparation	33
14.1.1	Check delivery content	33
14.1.2	Requirements for the installation site	33
14.1.3	Preparation of the surfaces	34
14.2	Assemble	34
14.3	Electrical connection	37
14.4	Connection to a dust collection system	37
14.5	Settings	37
14.5.1	Saw blade	37
14.5.2	Saw blade speed	38
14.5.3	Setting position for vertical cuts	38
14.5.4	Setting position für horizontal cuts	39
14.5.5	Mitre cuts	39
14.5.6	Positioning workpiece/boards on the machine	39
15	OPERATION	40
15.1	Operation instructions	40
15.2	Operating	40
15.2.1	Switching machine ON/OFF	40
15.3	Types of cuts	40
15.3.1	Vertical cuts	40
15.3.2	Horizontal cuts	41
15.3.3	Mitre cuts (VPS3216ECO)	41
15.3.4	Ending operation	41
16	CLEANING, MAINTENANCE, STORAGE, DISPOSAL	41
16.1	Cleaning	41
16.2	Maintenance	42
16.2.1	Maintenance plan	42
16.2.2	Assembling/deassembling saw blade	42
16.2.3	Changing the plate supports	42
16.2.4	Adjustment of horizontal / vertical angular position of saw	43
16.2.5	Setting the measurement scale	43
16.3	Storage	43
16.4	Disposal	43
17	TROUBLESHOOTING	44
18	PRÓLOGO (ES)	45
19	SEGURIDAD	46
19.1	Uso conforme a las especificaciones	46
19.1.1	Limitaciones técnicas	46
19.1.2	Aplicaciones prohibidas / aplicaciones indebidas peligrosas	46
19.2	Requisitos del usuario	47
19.3	Dispositivos de seguridad	47
19.4	Indicaciones generales de seguridad	47
19.5	Seguridad eléctrica	48
19.6	Indicaciones especiales de seguridad para esta máquina	48
19.7	Advertencias de peligro	49
19.7.1	Riesgos residuales	49
19.7.2	Situaciones de peligro	49
20	TRANSPORTE	49
21	MONTAJE	50
21.1	Tareas preparatorias	50
21.1.1	Volumen de suministro	50
21.1.2	Requisitos del lugar de instalación	50
21.1.3	Preparación de las superficies	51
21.2	Ensamblaje	52
21.3	Conexión eléctrica	54
21.4	Conexión a un sistema de aspiración	55
21.5	Ajustes	55
21.5.1	Hoja de la sierra	55
21.5.2	Velocidad de la hoja de sierra	55
21.5.3	Posición para cortes verticales	56
21.5.4	Posición para cortes horizontales	56
21.5.5	Cortes en inglete	56
21.5.6	Colocación de la pieza de trabajo/tablero en la máquina	57
22	FUNCIONAMIENTO	57
22.1	Instrucciones de funcionamiento	57
22.2	Manejo	57
22.2.1	Encendido y apagado de la máquina	58
22.3	Tipos de corte	58
22.3.1	Cortes verticales	58
22.3.2	Cortes horizontales	58



22.3.3	Cortes en inglete (VPS3216ECO).....	58
22.3.4	Finalización del funcionamiento	58
23	LIMPIEZA, MANTENIMIENTO, ALMACENAMIENTO Y ELIMINACIÓN DE RESIDUOS	59
23.1	Limpieza.....	59
23.2	Mantenimiento.....	59
23.2.1	Plan de mantenimiento.....	59
23.2.2	Desmontaje/Montaje de la hoja de la sierra	60
23.2.3	Sustitución de los soportes del tablero	60
23.2.4	Ajuste de la posición angular horizontal / vertical de la sierra.....	60
23.2.5	Ajuste de la escala de medición.....	60
23.3	Almacenamiento.....	61
23.4	Eliminación de residuos	61
24	SUBSANACIÓN DE ERRORES	61
25	AVANT-PROPOS (FR)	62
26	SECURITE	63
26.1	Utilisation conforme.....	63
26.1.1	Restrictions techniques	63
26.1.2	Applications interdites / Mauvaises applications dangereuses.....	63
26.2	Exigences des utilisateurs	64
26.3	Dispositifs de sécurité	64
26.4	Consignes générales de sécurité.....	64
26.5	Sécurité électrique	65
26.6	Instructions spéciales de sécurité pour cette machine.....	65
26.7	Mise en garde contre les dangers.....	66
26.7.1	Risques résiduels.....	66
26.7.2	Situations de danger.....	66
27	TRANSPORT	66
28	MONTAGE.....	67
28.1	Activités préparatoires.....	67
28.1.1	Contenu de la livraison	67
28.1.2	Exigences relatives à l'emplacement de montage	67
28.1.3	Préparation de la surface.....	68
28.2	Assemblage	69
28.3	Raccordement électrique.....	71
28.4	Raccordement à un système d'aspiration.....	72
28.5	Réglages	72
28.5.1	Lame de scie.....	72
28.5.2	Vitesse de rotation de la lame de scie.....	72
28.5.3	Position pour les coupes verticales.....	73
28.5.4	Position pour les coupes horizontales	73
28.5.5	Coupes d'onglet	73
28.5.6	Positionner la pièce/le panneau sur la machine.....	74
29	FONCTIONNEMENT	74
29.1	Instructions d'utilisation	74
29.2	Utilisation	75
29.2.1	Allumer et éteindre la machine.....	75
29.3	Types de coupes	75
29.3.1	Coupes verticales.....	75
29.3.2	Coupes horizontales.....	75
29.3.3	Coupes d'onglet (VPS3216ECO)	75
29.3.4	Terminer l'exploitation.....	75
30	NETTOYAGE, ENTRETIEN, ENTREPOSAGE, ELIMINATION	76
30.1	Nettoyage	76
30.2	Maintenance	76
30.2.1	Plan de maintenance	76
30.2.2	Demontage /montage de la lame de scie.....	77
30.2.3	Changement du support de plaque	77
30.2.4	Réglage de la position angulaire horizontale / verticale de la scie.....	77
30.2.5	Réglage de l'échelle de mesure	77
30.3	Entreposage	78
30.4	Élimination	78
31	RESOLUTION DE PANNE	78
32	ÚVODNÍ SLOVO (CZ)	79
33	BEZPEČNOST.....	80
33.1	Použití v souladu s určením.....	80
33.1.1	Technická omezení.....	80
33.1.2	Zakázané použití / Rizikové chybné použití	80
33.2	Požadavky na uživatele	81
33.3	Bezpečnostní prvky	81
33.4	Všeobecné bezpečnostní pokyny	81
33.5	Elektrická bezpečnost.....	82



33.6	Speciální bezpečnostní pokyny pro tento stroj.....	82
33.7	Upozornění na nebezpečí	83
33.7.1	Zbytková rizika	83
33.7.2	Ohrožující situace.....	83
34	TRANSPORT	83
35	MONTÁŽ	84
35.1	Přípravné činnosti.....	84
35.1.1	Rozsah dodávk.....	84
35.1.2	Požadavky na místo instalace.....	84
35.1.3	Příprava povrchu	85
35.2	Sestavení.....	86
35.3	Připojení k elektrické síti	88
35.4	Přípojka k odsávacímu zařízení	88
35.5	Nastavení.....	89
35.5.1	Pilový kotouč	89
35.5.2	Počet otáček pilového kotouče	89
35.5.3	Poloha pro vertikální řezy	89
35.5.4	Poloha pro horizontální řezy	90
35.5.5	Pokosové řezy	90
35.5.6	Umístění obrobku/desky na stroji.....	90
36	PROVOZ.....	91
36.1	Provozní pokyny	91
36.2	Ovládání	91
36.2.1	Zapnutí a vypnutí stroje.....	91
36.3	Typy řezu.....	92
36.3.1	Vertikální řez.....	92
36.3.2	Horizontální řez.....	92
36.3.3	Pokosové řezy (VPS3216ECO)	92
36.3.4	Ukončení provozu.....	92
37	ČISTĚNÍ, ÚDRŽBA, SKLADOVÁNÍ, LIKVIDACE	92
37.1	Čištění.....	93
37.2	Údržba	93
37.2.1	Plán údržby.....	93
37.2.2	Demontáž/montáž pilového kotouče	93
37.2.3	Výměna podpěr desek.....	93
37.2.4	Nastavení horizontální/vertikální úhlové polohy pily.....	94
37.2.5	Nastavení měřítka.....	94
37.3	Skladování.....	94
37.4	Likvidace	95
38	ODSTRANOVÁNÍ CHYB	95
39	ELEKTRISCHER SCHALTPLAN / WIRING DIAGRAM / DIAGRAMA ELÉCTRICO / SCHEMA ELECTRIQUE / SCHEMA ELEKTRICKÉHO ZAPOJENÍ	95
40	ERSATZTEILE / SPARE PARTS / PIEZAS DE RECAMBIO / PIECES DE RECHANGE / NÁHRADNÍ DÍLY	96
40.1	Ersatzteilbestellung / Spare parts order / Pedido de piezas / Commande de pièces détachées / Objednání náhradních dílů	96
40.2	Explosionszeichnung / Exploded view / Vista de despiece / Vue éclatée / Výkres v rozloženém stavu	97
41	ZUBEHÖR / ACCESSORIES / ACCESORIOS / ACCESSOIRES / PŘÍSLUŠENSTVÍ.....	99
42	EU-KONFORMITÄTSERKLÄRUNG / CE-CERTIFICATE OF CONFORMITY	100
43	GARANTIEERKLÄRUNG (DE)	101
44	GUARANTEE TERMS (EN)	102
45	DECLARACIÓN DE GARANTÍA (ES)	103
46	DÉCLARATION DE GARANTIE (FR).....	104
47	PROHLÁŠENÍ O ZÁRUCE (CZ)	105
48	PRODUKTBEOBACHTUNG PRODUCT MONITORING	106



2 SICHERHEITSZEICHEN / SAFETY SIGNS / SEÑALES DE SEGURIDAD / SYMBOLES DE SÉCURITÉ / BEZPEČNOSTNÍ ZNAČKY

DE	SICHERHEITSZEICHEN BEDEUTUNG DER SYMBOLE	EN	SAFETY SIGNS DEFINITION OF SYMBOLS
ES	SEÑALES DE SEGURIDAD SIGNIFICADO DE LOS SÍMBOLOS	FR	SYMBOLES DE SÉCURITÉ SIGNIFICATION DES SYMBOLES
CZ	BEZPEČNOSTNÍ ZNAČKY VÝZNAM SYMBOLŮ		



DE	CE-KONFORM: Dieses Produkt entspricht den EU-Richtlinien.
EN	EC-CONFORM: This product complies with the EC-directives.
ES	CONFORMIDAD CE: Este producto cumple con las directivas de la UE.
FR	CONFORMITÉ CE : Ce produit répond aux directives CE.
CZ	CE SHODA: Tento výrobek vyhovuje směrnicím EU.



DE	BETRIEBSANLEITUNG LESEN! Lesen Sie die Betriebs- und Wartungsanleitung Ihrer Maschine aufmerksam durch und machen Sie sich mit den Bedienelementen der Maschine gut vertraut, um die Maschine ordnungsgemäß zu bedienen und so Schäden an Mensch und Maschine vorzubeugen.
EN	READ THE MANUAL! Read the user and maintenance carefully and get familiar with the controls in order to use the machine correctly and to avoid injuries and machine defects.
ES	¡LEER LAS INSTRUCCIONES DE SERVICIO! Lea atentamente las instrucciones de servicio y de mantenimiento de su máquina y familiarícese con los elementos de mando de la misma para manejarla correctamente y, de este modo, evitar que se produzcan daños personales y en la máquina.
FR	LIRE LE MODE D'EMPLOI ! Veuillez lire le manuel d'exploitation et de maintenance de votre machine avec assiduité en vous familiarisant bien avec les organes de commande de la machine pour l'utiliser correctement et prévenir ainsi des blessures corporelles et des dégâts sur la machine.
CZ	PŘEČTĚTE SI NÁVOD K PROVOZU! Přečtěte si pozorně návod k použití a údržbě stroje a dobře se seznámte s jeho ovládacími prvky, abyste mohli stroj správně ovládat, čímž zabráníte škodám na zdraví osob i poškození stroje.



DE	WARNUNG! Beachten Sie die Sicherheitssymbole! Die Nichtbeachtung der Vorschriften und Hinweise zum Einsatz der Maschine kann zu schweren Personenschäden und tödliche Gefahren mit sich bringen.
EN	ATTENTION! Ignoring the safety signs and warnings applied on the machine as well as ignoring the security and operating instructions can cause serious injuries and even lead to death.
ES	¡ADVERTENCIA! ¡Observe los símbolos de seguridad! El incumplimiento de las normas e indicaciones para utilizar la máquina puede dar lugar a daños personales de carácter grave y a peligros mortales.
FR	AVERTISSEMENT ! Observer les symboles de sécurité ! Le non-respect des réglementations et des consignes d'utilisation de la machine peut entraîner des blessures corporelles graves et des risques mortels.
CZ	VAROVÁNÍ! Respektujte bezpečnostní symboly! Nedodržování předpisů a pokynů k použití stroje může způsobit vážné škody na zdraví osob a smrtelná nebezpečí.



DE	Schutzausrüstung tragen!
EN	Wear protective equipment!
ES	¡Use el equipo de protección!
FR	Porter un équipement de protection !
CZ	Používejte ochranné prostředky!



**SICHERHEITSSZEICHEN / SAFETY SIGNS / SEÑALES DE SEGURIDAD /
SYMBOLES DE SÉCURITÉ / BEZPEČNOSTNÍ ZNÁCKY**



DE	Maschine vor Wartung und Pausen ausschalten und Netzstecker ziehen!
EN	Stop and pull out the power plug before any break and engine maintenance!
ES	¡Pare la máquina y desconéctela de la red eléctrica antes de llevar a cabo trabajos de mantenimiento y antes de las pausas!
FR	Éteindre la machine avant la maintenance et les pauses et débrancher la fiche secteur !
CZ	Před údržbou a přestávkami vypněte stroj a vytáhněte síťovou zástrčku!



DE	Warnung vor Schnittverletzungen!
EN	Warning of crush injuries!
ES	¡Advertencia de sufrir lesiones producidas por cortes!
FR	Attention aux coupures !
CZ	Varování před řeznými zraněními!



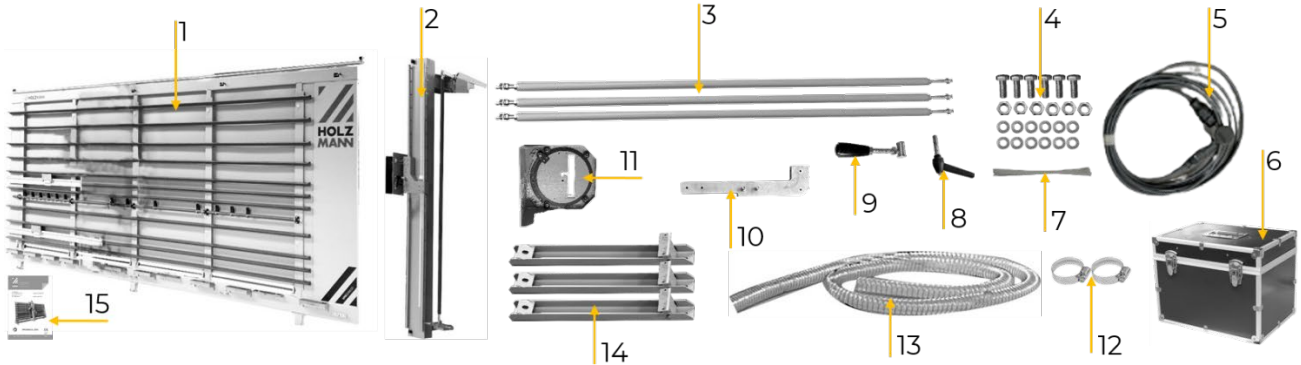
DE	Halten Sie die Hände vom rotierenden Sägeblatt fern!
EN	keep hands away from rotating saw blade!
ES	¡Mantenga las manos alejadas de la hoja de la sierra mientras esté en funcionamiento!
FR	Ne pas approcher les mains de la lame de scie en rotation !
CZ	Nedotýkejte se rotujícího pilového kotouče!

DE	Warnschilder und/oder Aufkleber an der Maschine, die unleserlich sind oder entfernt wurden, sind umgehend zu erneuern.
EN	Missing or non-readable security stickers have to be replaced immediately.
ES	¡Deben sustituirse inmediatamente los letreros de advertencia y/o las etiquetas que haya en la máquina, que se hayan vuelto ilegibles o se hayan retirado!
FR	Les panneaux d'avertissement et/ou autocollants d'avertissement illisibles ou retirés sur la machine doivent être remplacés immédiatement.
CZ	Výstražné štítky a/nebo nálepky na stroji, které jsou nečitelné či byly odstraněny, je nutné ihned obnovit!



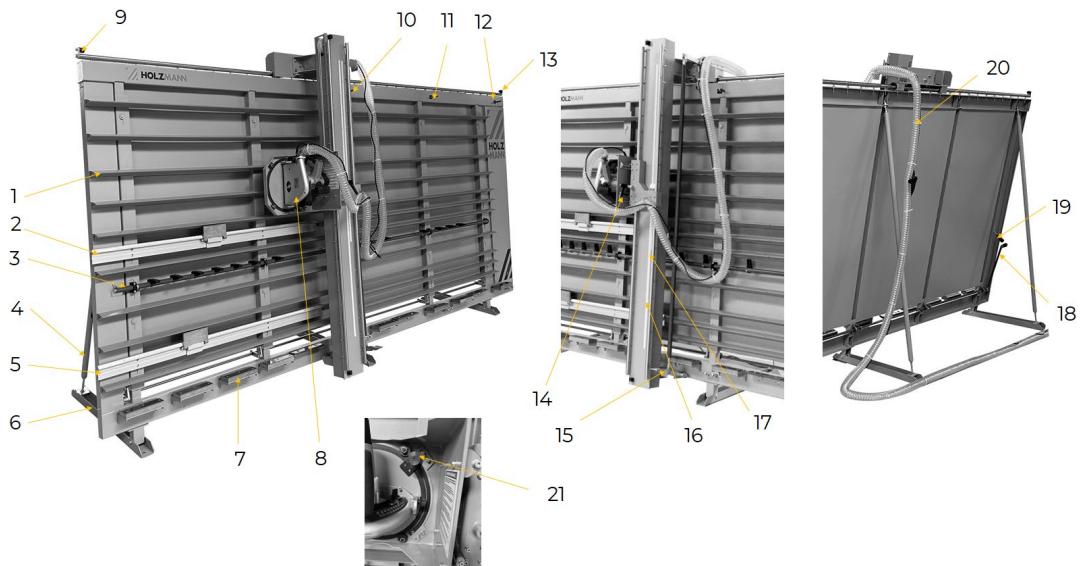
3 TECHNIK / TECHNICS / TÉCNICA / TECHNIQUE / TECHNICKÁ ČÁST

3.1 Lieferumfang / Delivery content / Volumen de suministro / Contenu de la livraison / Rozsah dodávky



#	Beschreibung / Description	Qty
1	Rahmen / frame / Bastidor / Châssis / Rám	1
2	Sägeeinheit / sawing-unit / Unidad de sierra / Unité de sciage / Řezná jednotka	1
3	Rahmenstreben / frame-brackets / Puntales del bastidor / Entretoises du châssis / Rámové vzpěry	3
4	Befestigungsmaterial Füße / hardware feet / Material de fijación de las patas / Matériel de fixation des pieds / Nožky pro upevnění materiálu	6
5	Verlängerungskabel / extension cable / Cable alargador / Câble de rallonge / Prodlužovací kabel	1
6	TASI65PRO Säge / TASI65PRO plunge saw / Sierra TASI65PRO / TASI65PRO scie / Pila TASI65PRO	1
7	Kabelbinder / cable ties / Sujetacables / Serre-câble / Vázací pásek	20
8	Fixier-Hebel horizontal / fixing lever horizontal / Palanca de fijación horizontal / Levier de fixation horizontal / Horizontální upevňovací páčka	1
9	Schwenkhebel mittlere Plattenauflage / swivel lever middle board support / Palanca pivotante del soporte central del tablero / Levier pivotant de support de plaques central / Otočná středová podpěra desky	1
10	Halterung Absaugschlauch / bracket dust collector hose / Soporte manguera de aspiración / Fixation de tuyau d'aspiration / Úchyt odsávací hadice	1
11	Aufhängung Säge / suspension plunge saw / Suspensión de la sierra / Suspension de scie / Závěsná pila	1
12	Schlauchklemme / hose clamp / Abrazadera / Serrage de tuyau / Hadicová svorka	2
13	Absaugschlauch / dust collector hose / Manguera de aspiración / Tuyau d'aspiration / Odsávací hadice	1
14	Füße / feet / Patas / Pieds / Nožky	3
15	Betriebsanleitung / user manual / Instrucciones de servicio / Mode d'emploi / Návod k použití	1

3.2 Komponenten / Components / Componentes / Composants / Komponenty





#	Beschreibung / Description	#	Beschreibung / Description
1	Auflageprofil Kunststoff / plastic profile / Perfil de plástico del soporte / Profilé de support en plastique / Plastový nosný profil	12	Vertikale Fixierposition 2m / vertical fixation position 2m / Posición vertical de fijación 2 m / Position de fixation verticale 2m / Vertikální fixační poloha 2 m
2	Maßanschlag / measuring stop / Tope de medición / Butée de mesure / Měřicí doraz	13	Stop (rechts) / stop (right) / Tope (derecho) / Arrêt (à droite) / Stop (vpravo)
3	mittlere Plattenaufgabe (schwenkbar) / Soporte central del tablero (pivotante) / Support de plaque central (pivotant) / Středová podpěra desky (otočná)	14	Fixier-Hebel horizontal / fixing lever horizontal / Palanca de fijación horizontal / Levier de fixation horizontal / Horizontální upevňovací páčka
4	Rahmenstrebe / frame bracket / Puntal del bastidor / Entretoise du châssis / Rámová vzpěra	15	Fixier-Hebel vertikal / fixing lever vertical / Palanca de fijación vertical / Levier de fixation vertical / Vertikální upevňovací páčka
5	Maßanschlag mitte / middle measuring stop / Tope de medición central / Butée de mesure centrale / Středový měřicí doraz	16	Skala Höhenposition (untere Plattenaufgabe) / scale height position (lower board support) / Escala de posición en altura (soporte inferior del tablero) / Échelle de position en hauteur (support de plaque inférieur) / Stupnice výškové polohy (spodní podpěra desky)
6	Füße / feet / Patas / Pieds / Nožky	17	Skala Höhenposition (mittlere Plattenaufgabe) / scale height position (middle board support) / Escala de posición en altura (soporte central del tablero) / Échelle de position en hauteur (support de plaque central) / Stupnice výškové polohy (středová podpěra desky)
7	Untere Plattenaufgabe / lower board support / Soporte inferior del tablero / Support de plaque inférieur / Spodní podpěra desky	18	Hebel Auflageverstellung Lattenrost / lever support adjustment slatted frame / Palanca de ajuste del soporte de la rejilla / Levier de réglage du support de sommier à lattes / Páčka pro nastavení podpěry lamelového roštu
8	Säge (TAS165PRO) / plunge saw (TAS165PRO) / Sierra (TAS165PRO) / Scie (TAS165PRO) / Pila (TAS165PRO)	19	Schwenkhebel mittlere Plattenaufgabe / swivel lever middle board support / Palanca pivotante del soporte central del tablero / Levier pivotant de support de plaques central / Otočná středová podpěra desky
9	Stop (links) / stop (left) / Tope (izquierdo) / Arrêt (à gauche) / Stop (vlevo)	20	Absaugschlauch / dust collector hose / Manguera de aspiración / Tuyau d'aspiration / Odsávací hadice
10	Vertikale Fixierposition 0 / vertical fixation position 0 / Posición vertical de fijación 0 / Position de fixation verticale 0 / Vertikální fixační poloha 0	21	Schwenkhebel Säge (horizontal/vertikal) / swivel lever saw (horizontal/vertical) / Palanca pivotante de la sierra (horizontal/vertical) / Levier pivotant de scie (horizontal/vertical) / Otočná pila (horizontální/vertikální)
11	Vertikale Fixierposition 1m / vertical fixation position 1m / Posición vertical de fijación 1 m / Position de fixation verticale 1m / Vertikální fixační poloha 1 m		

3.3 Technische Daten / Technical data / Datos técnicos / Données techniques / Technické údaje

Spezifikation / Specification	VPS3216ECO
Spannung / voltage / Tensión / Tension / Napětí	230 V / 1 / 50 Hz
Motorleistung Sägeblattmotor / motor power sawblade motor / Potencia del motor de la hoja de la sierra / Puissance du moteur de la lame de scie / Výkon motoru pilového kotouče	1,4 kW
Sägeblattdimension / saw blade dimension / Dimensiones de la hoja de la sierra / Dimension de lame de scie / Rozměr pilového kotouče	Ø 165 x 20 x 2,5 mm
Drehzahl Sägeblatt / saw blade speed / Velocidad de la hoja de la sierra / Vitesse de rotation de la lame de scie / Otáčky pilového kotouče	2000 - 5000 min ⁻¹
max. Schnitttiefe / max. cutting depth / profundidad máx. de corte / profondeur max. de coupe / max. hloubka řezu	
Holzplatten (Sperrholz/MDF-Platten) / wooden board (plywood, mdf) / Tableros de madera (madera contrachapada/tableros MDF) / Panneaux en bois (contreplaqué/panneaux MDF) / Dřevěné desky (překlíčka/MDF desky)	50 mm
Vollholzplatten / solid wood boards / Tableros de madera maciza / Panneaux en bois massif / Masivní dřevěné panely	50 mm
Kunststoffplatten / duroplast boards / Tableros de Duroplast / Panneaux en plastique / Plastové desky	10-30 mm
Schaumstoffplatten / termoplastische foam boards / Tableros de espuma termoplástica / Plaques en mousse / Pěnové desky	50 mm



Aluminium plates / aluminium plates / Paneles de aluminio / Panneaux en aluminium / Hliníkové desky	20 mm
Gipskartonplatte / drywall / Placas de yeso / Plaque de plâtre / Sádrokartonové desky	50 mm
Schwenkbereich Sägeblatt / tilting range saw blade / Zona de giro de hoja de sierra / Plage de pivotement de la lame de scie / Otočný rozsah pilového kotouče	0- 45 °
notwendiger Luftvolumenstrom Absauganlage / necessary air volume / Volumen de aire necesario para el sistema de aspiración / Débit d'air nécessaire de l'installation d'aspiration / Požadovaný systém odsávání objemového průtoku vzduchu	2000 m ³ /h
notwendiger Unterdruck Absauganlage / vacuum dust collector / Presión negativa necesaria del sistema de aspiración / Dépression nécessaire de l'installation d'aspiration / Požadovaný podtlak (odsávací zařízení)	1000 Pa
max. Schnittleistung vertikal / max. cutting capacity vertical / Potencia máx. de corte vertical / Puissance de coupe max. verticale / max. vertikální řezný výkon	1600 mm
max. Schnittleistung horizontal / max. cutting capacity horizontal / Potencia máx. de corte horizontal / Puissance de coupe max. horizontale / max. horizontální řezný výkon	3200 mm
min. Werkstückstückdimension (L x B) / min. workpiece-dimension (L x W) / Dimensiones mínimas de la pieza de trabajo (L x A) / Dimensions mins. de la pièce à usiner (L x l) / min. rozměry obrobku (dxš)	500 x 230 mm
Verlängerungskabel / extension cable / Cable alargador / Câble de rallonge / Prodlužovací kabel	6m
Absaugschlauch / dust collector hose / Manguera de aspiración / Tuyau d'aspiration / Odsávací hadice	10m Ø 50mm
Maschinenmaße (LxBxH) / machine dimensions (LxWxH) / Dimensiones de la máquina (LxAxH) / Dimensions de la machine (LxlxH) / Rozměry stroje (dxšxv)	4080 x 950 x 2220 mm
Gewicht Brutto / weight gross / Peso bruto / Poids brute / Hmotnost brutto	395 kg
Gewicht Netto / weight net / Peso neto / Poids net / Hmotnost netto	350 kg
Schallleistungspegel L _{WA} / sound power level L _{WA} / Nivel de potencia sonora L _{WA} / Niveau de puissance sonore L _{WA} / Hladina akustického výkonu L _{WA}	94,8 dB(A).....k: 3 dB(A)
Schalldruckpegel L _{PA} / sound pressure level L _{PA} / Nivel de presión sonora L _{PA} / Niveau de pression acoustique L _{PA} / Hladina akustického tlaku L _{PA}	83,3 dB(A).....k: 3 dB(A)

(DE) Hinweis Geräuschangaben: Die angegebenen Werte sind Emissionswerte und müssen damit nicht zugleich auch sichere Arbeitsplatzwerte darstellen. Obwohl es eine Korrelation zwischen Emissions- und Immissionspegeln gibt, kann daraus nicht zuverlässig abgeleitet werden, ob zusätzliche Vorsichtsmaßnahmen notwendig sind oder nicht. Faktoren, welche den am Arbeitsplatz tatsächlich vorhandenen Immissionspegel beeinflussen, beinhalten die Eigenart des Arbeitsraumes und andere Geräuschquellen, d. h. die Zahl der Maschinen und anderer benachbarter Arbeitsvorgänge. Die zulässigen Arbeitsplatzwerte können ebenso von Land zu Land variieren. Diese Information soll jedoch den Anwender befähigen, eine bessere Abschätzung von Gefährdung und Risiko vorzunehmen.

(EN) Notice noise emission: The values given are emission values and therefore do not have to represent safe workplace values at the same time. Although there is a correlation between emission and immission levels, it cannot be reliably deduced whether additional precautions are necessary or not. Factors influencing the actual immission level at the workplace include the nature of the workspace and other noise sources, i.e. the number of machines and other adjacent operations. The permissible workplace values may also vary from country to country. However, this information should enable the user to make a better assessment of hazard and risk.

(ES) Aviso sobre los valores de ruido: Los valores indicados son valores de emisión y, por lo tanto, no representan necesariamente al mismo tiempo valores seguros en el lugar de trabajo. Aunque hay una correlación entre los niveles de emisión y los de inmisión, no se puede deducir con certeza si es necesario adoptar medidas de precaución adicionales o no. Entre los factores que influyen en el nivel de inmisión real en el lugar de trabajo, se encuentran la naturaleza del espacio de trabajo y otras fuentes de ruido, es decir, el número de máquinas y otros procesos de trabajo adyacentes. Asimismo, los valores admisibles en el lugar de trabajo pueden variar de un país a otro. No obstante, esta información debe capacitar al usuario a evaluar mejor los peligros y los riesgos.

(FR) Avis Données sur le bruit : Les valeurs indiquées sont des valeurs d'émission et ne représentent donc pas nécessairement des valeurs de sécurité sur le lieu de travail. Bien qu'il existe une corrélation entre les niveaux d'émission et d'immission, il est impossible de déduire de manière fiable si des mesures de précaution supplémentaires sont nécessaires ou non. Les facteurs influençant le niveau d'immission réellement présent sur le lieu de travail comprennent les caractéristiques de la salle de travail et d'autres sources de bruit, c'est-à-dire le nombre de machines et d'autres processus de travail adjacents. Les valeurs autorisées sur le lieu de travail peuvent également varier d'un pays à l'autre. Toutefois, ces informations devraient permettre à l'utilisateur de mieux évaluer le danger et le risque.

(CZ) Označení - údaje o hlukosti: Uvedené hodnoty jsou emisní hodnoty, a proto nemusejí současně představovat i bezpečné hodnoty na pracovišti. Přestože existuje korelace mezi hladinami emisí a imisí, nelze z ní spolehlivě odvodit, zda jsou nutná další preventivní opatření, či nikoli. Mezi faktory, které ovlivňují skutečnou hladinu imisí na pracovišti, patří charakter pracovního prostoru a další zdroje hluku, tj. počet strojů a dalších sousedních pracovních procesů. Přípustné hodnoty na pracovišti se rovněž mohou v jednotlivých zemích lišit. Tato informace však má uživatelé umožnit lépe posoudit ohrožení a riziko.



4 VORWORT (DE)

Sehr geehrter Kunde!

Diese Betriebsanleitung enthält Informationen und wichtige Hinweise zur Inbetriebnahme und Handhabung der vertikalen Plattensäge VPS3216ECO_230V, nachfolgend als „Maschine“ in diesem Dokument bezeichnet.



Die Betriebsanleitung ist Bestandteil der Maschine und darf nicht entfernt werden. Bewahren Sie sie für spätere Zwecke an einem geeigneten, für Nutzer (Betreiber) leicht zugänglichen Ort auf und legen Sie sie der Maschine bei, wenn sie an Dritte weitergegeben wird!

Bitte beachten Sie im Besonderen das Kapitel Sicherheit!

Halten Sie sich an die Sicherheits- und Gefahrenhinweise. Missachtung kann zu ernststen Verletzungen führen.

Durch die ständige Weiterentwicklung unserer Produkte können Abbildungen und Inhalte geringfügig abweichen. Sollten Sie Fehler feststellen, informieren Sie uns bitte.

Technische Änderungen vorbehalten!

Kontrollieren Sie die Ware nach Erhalt unverzüglich und vermerken Sie etwaige Beanstandungen bei der Übernahme durch den Zusteller auf dem Frachtbrief!

Transportschäden sind innerhalb von 24 Stunden separat bei uns zu melden.

Für nicht vermerkte Transportschäden kann HOLZMANN MASCHINEN GmbH keine Gewährleistung übernehmen.

Urheberrecht

© 2023

Diese Dokumentation ist urheberrechtlich geschützt. Alle Rechte bleiben vorbehalten! Insbesondere der Nachdruck, die Übersetzung und die Entnahme von Fotos und Abbildungen werden gerichtlich verfolgt.

Als Gerichtsstand gilt das Landesgericht Linz oder das für 4170 Haslach zuständige Gericht als vereinbart.

Kundendienstadresse

HOLZMANN MASCHINEN GmbH

4170 Haslach, Marktplatz 4
AUSTRIA

Tel +43 7289 71562 - 0
info@holzmann-maschinen.at



5 SICHERHEIT

Dieser Abschnitt enthält Informationen und wichtige Hinweise zur sicheren Inbetriebnahme und Handhabung der Maschine.



Zu Ihrer Sicherheit lesen Sie diese Betriebsanleitung vor Inbetriebnahme aufmerksam durch. Das ermöglicht Ihnen den sicheren Umgang mit der Maschine, und Sie beugen damit Missverständnissen sowie Personen- und Sachschäden vor. Beachten Sie außerdem die an der Maschine verwendeten Symbole und Piktogramme sowie die Sicherheits- und Gefahrenhinweise!

5.1 Bestimmungsgemäße Verwendung

Die Maschine ist ausschließlich für folgende Tätigkeiten bestimmt:

Zum Sägen von Holz und Werkstoffen mit ähnlichen physikalischen Eigenschaften wie Holz wie Kunststoff oder Aluminium unter Verwendung einer wirksamen Absaugeinrichtung lt. technischen Vorgaben und Verwendung nur innerhalb der technischen Grenzen.

HINWEIS



HOLZMANN MASCHINEN GmbH übernimmt keine Verantwortung oder Gewährleistung für eine andere oder darüber hinausgehende Verwendung und daraus resultierende Sach- oder Personenschäden.

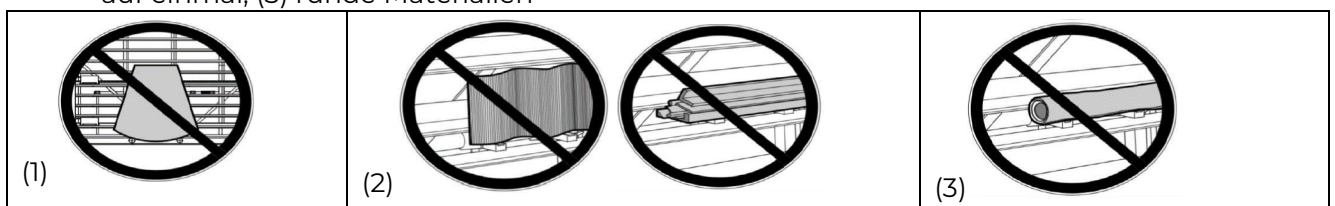
5.1.1 Technische Einschränkungen

Die Maschine ist für den Einsatz unter folgenden Bedingungen bestimmt:

Relative Feuchtigkeit	max. 65 %
Temperatur (Betrieb)	+5 °C bis +40 °C
Temperatur (Lagerung, Transport)	-20 °C bis +55 °C

5.1.2 Verbotene Anwendungen / Gefährliche Fehlanwendungen

- Betreiben der Maschine im Freien.
- Betreiben der Maschine ohne adäquate körperliche und geistige Eignung.
- Ändern der Maschinenkonstruktion.
- Betreiben der Maschine ohne Kenntnis der Betriebsanleitung.
- Betreiben der Maschine in explosionsgefährdeter Umgebung (Maschine kann beim Betrieb Zündfunken erzeugen).
- Betrieb der Maschine in geschlossenen Räumen ohne Späne- und Staubabsaugung (ein normaler Haushaltsstaubsauger ist nicht als Absaugvorrichtung geeignet).
- Betreiben der Maschine außerhalb der in dieser Anleitung angegebenen Grenzen.
- Bearbeitung von Materialien mit Abmessungen außerhalb der in dieser Anleitung angegebenen Grenzen.
- Entfernen der an der Maschine angebrachten Sicherheitskennzeichnungen.
- Verändern, Umgehen oder außer Kraft setzen der Sicherheitseinrichtungen der Maschine.
- Bearbeitung von Materialien mit Abmessungen außerhalb der in dieser Anleitung angegebenen Grenzen.
- Verwenden von Werkzeugen, die nicht den Sicherheitsanforderungen der Norm für Werkzeugmaschinen für Holzbearbeitung (EN847-1) entsprechen.
- Keine Materialien die folgende Eigenschaften besitzen dürfen bearbeitet werden.
(1) unförmige Materialien, (2) weiche / instabile Materialien die sich während der Bearbeitung verformen können oder mehrere Werkstücke oder gebündelte Werkstücke auf einmal, (3) runde Materialien



Die nicht bestimmungsgemäße Verwendung bzw. die Missachtung der in dieser Anleitung dargelegten Ausführungen und Hinweise hat das Erlöschen sämtlicher Gewährleistungs- und Schadenersatzansprüche gegenüber der HOLZMANN MASCHINEN GmbH zur Folge.



5.2 Anforderungen an Benutzer

Die Maschine ist für die Bedienung durch eine Person ausgelegt. Voraussetzungen für das Bedienen der Maschine sind die körperliche und geistige Eignung sowie Kenntnis und Verständnis der Betriebsanleitung. Personen, die aufgrund ihrer physischen, sensorischen oder geistigen Fähigkeiten, ihrer Unerfahrenheit oder ihrer Unkenntnis nicht in der Lage sind, die Maschine sicher bedienen, dürfen die Maschine nicht ohne Aufsicht oder Anweisung durch eine verantwortliche Person benutzen.

Grundkenntnisse der Holzbearbeitung, vor allem Kenntnisse über den Zusammenhang von Holz, Werkzeug, Sägeblatt, Schnittgeschwindigkeiten und Drehzahlen.

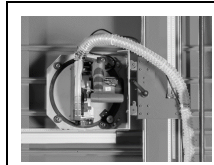
Bitte beachten Sie, dass örtlich geltende Gesetze und Bestimmungen das Mindestalter des Bedieners festlegen und die Verwendung dieser Maschine einschränken können!

Arbeiten an elektrischen Bauteilen oder Betriebsmitteln dürfen nur von einer Elektrofachkraft durchgeführt oder unter Anleitung und Aufsicht einer Elektrofachkraft vorgenommen werden.

Legen Sie Ihre persönliche Schutzausrüstung vor dem Arbeiten an der Maschine an.

5.3 Sicherheitseinrichtungen

Die Maschine ist mit folgenden Sicherheitseinrichtungen ausgestattet:



Trennende Schutzeinrichtung **Sägeblattschutz** (1), zum Abdecken des Sägeaggregates.

5.4 Allgemeine Sicherheitshinweise

Zur Vermeidung von Fehlfunktionen, Schäden und gesundheitlichen Beeinträchtigungen sind bei Arbeiten mit der Maschine neben den allgemeinen Regeln für sicheres Arbeiten folgende Punkte zu berücksichtigen:

- Kontrollieren Sie die Maschine vor Inbetriebnahme auf Vollständigkeit und Funktion. Benutzen Sie die Maschine nur dann, wenn die für die Bearbeitung erforderlichen trennenden Schutzeinrichtungen und andere nicht trennende Schutzeinrichtungen angebracht sind.
- Achten Sie darauf, dass sich die Schutzeinrichtungen in gutem Betriebszustand befinden und richtig gewartet sind.
- Wählen Sie als Aufstellort einen ebenen, erschütterungsfreien Untergrund.
- Sorgen Sie für ausreichend Platz rund um die Maschine.
- Achten Sie auf einen festen Stand.
- Sorgen Sie für ausreichende Lichtverhältnisse am Arbeitsplatz, um stroboskopische Effekte zu vermeiden.
- Achten Sie auf ein sauberes Arbeitsumfeld.
- Halten Sie den Bereich rund um die Maschine frei von Hindernissen (z. B. Staub, Späne, abgeschnittene Werkstückteile etc.).
- Verwenden Sie nur einwandfreies Werkzeug, das frei von Rissen und anderen Fehlern (z. B. Deformationen) ist.
- Entfernen Sie Werkzeugschlüssel und anderes Einstellwerkzeug, bevor Sie die Maschine einschalten.
- Überprüfen Sie die Verbindungen der Maschine vor jeder Verwendung auf ihre Festigkeit.
- Lassen Sie die laufende Maschine niemals unbeaufsichtigt. Schalten Sie die Maschine vor dem Verlassen des Arbeitsbereiches aus und sichern Sie sie gegen unbeabsichtigte bzw. unbefugte Wiederinbetriebnahme.
- Die Maschine darf nur von Personen betrieben, gewartet oder repariert werden, die mit ihr vertraut sind und die über die im Zuge dieser Arbeiten auftretenden Gefahren unterrichtet sind.
- Stellen Sie sicher, dass sich Unbefugte nur in entsprechendem Sicherheitsabstand zur Maschine aufhalten und halten Sie insbesondere Kinder von der Maschine fern.
- Arbeiten Sie immer mit Bedacht und der nötigen Vorsicht und wenden Sie auf keinen Fall übermäßige Gewalt an.
- Überbeanspruchen Sie die Maschine nicht!
- Verbergen Sie lange Haare unter einem Haarschutz.
- Tragen Sie eng anliegende Arbeitsschutzkleidung sowie geeignete Schutzausrüstung (Augenschutz, Staubmaske, Gehörschutz, Sicherheitsschuhe, Arbeitshandschuhe nur beim Sägeblattwechsel!).



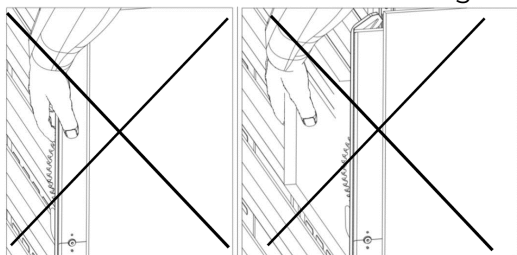
- Tragen Sie bei Arbeiten an der Maschine niemals lockeren Schmuck, lose wegstehende Bekleidung oder Accessoires (z. B. Krawatte, Schal).
- Unterlassen Sie das Arbeiten an der Maschine bei Müdigkeit, Unkonzentriertheit bzw. unter Einfluss von Medikamenten, Alkohol oder Drogen!
- Achten Sie auf einen ordnungsgemäßen Anschluss an die Staubabsaugung.
- Verwenden Sie die Maschine nicht in Bereichen, in denen Dämpfe von Farben, Lösungsmitteln oder brennbaren Flüssigkeiten eine potenzielle Gefahr darstellen (Brand- bzw. Explosionsgefahr!).
- Rauchen Sie nicht in unmittelbarer Umgebung der Maschine (Brandgefahr).
- Setzen Sie die Maschine vor Einstell-, Umrüst-, Reinigungs-, Wartungs- oder Instandhaltungsarbeiten etc. still und trennen Sie die Maschine von der Spannungsversorgung. Warten Sie vor der Aufnahme von Arbeiten an der Maschine den völligen Stillstand aller Werkzeuge bzw. Maschinenteile ab und sichern Sie die Maschine gegen unbeabsichtigtes Wiedereinschalten.
- Warnschilder und/oder Aufkleber an der Maschine, die unleserlich sind oder entfernt wurden, sind umgehend zu erneuern!

5.5 Elektrische Sicherheit

- Verwenden Sie nur geeignete Verlängerungskabel.
- Ein beschädigtes oder verheddertes Kabel erhöht die Stromschlaggefahr. Behandeln Sie das Kabel sorgfältig. Benutzen Sie das Kabel niemals zum Tragen, Ziehen oder Abtrennen der Maschine. Halten Sie das Kabel vor Hitze, Öl, scharfen Kanten oder beweglichen Teilen fern.
- Verwenden Sie vorschriftsmäßige Stecker und passende Steckdosen, um die Stromschlaggefahr zu reduzieren.
- Wasser, das in die Maschine eindringt, erhöht die Stromschlaggefahr. Setzen Sie die Maschine keinem Regen oder keiner Nässe aus.
- Stellen Sie sicher, dass der Hauptschalter der Maschine ausgeschaltet ist, bevor sie an die Spannungsversorgung angeschlossen wird.
- Benutzen Sie die Maschine nur, wenn der EIN-AUS-Schalter in einwandfreien Zustand ist.

5.6 Spezielle Sicherheitshinweise für diese Maschine

- Beim Betrieb der Maschine wird Holzstaub erzeugt. Schließen Sie die Maschine deshalb bei der Installation an eine geeignete Absauganlage für Staub und Späne an.
- Schalten Sie die Absauganlage immer an, bevor Sie mit der Bearbeitung des Werkstückes beginnen.
- Entfernen Sie Abschnitte oder andere Teile des Werkstückes niemals bei laufendem Motor aus dem schneidenden Bereich.
- Bei Verwendung von Fräswerkzeugen mit einem Durchmesser ≥ 16 mm und Kreissägeblättern müssen diese EN 847-1:2013 und EN 847-2:2013 entsprechen; Werkzeugträger müssen EN 847-3:2013 entsprechen.
- Tragen Sie einen nach Gesundheits- und Sicherheitsregelungen zertifizierten Gehörschutz, um die Lärmbelastung zu begrenzen.
- Ersetzen Sie gerissene und verformte Sägeblätter sofort, sie können nicht repariert werden.
- Wählen Sie die Zähnezahl des Sägeblattes so, dass mindestens 2-3 Zähne gleichzeitig durch das Werkstück schneiden. Eine geringere Zähnezahl führt einerseits zu einem unsauberen Schnitt, andererseits steigt die Gefahr von Vibrationen und Lärmbelästigung durch erhöhten Rückschlag.
- Beachten Sie die Bedienungsanleitung der Tauschsäge TAS165PRO.
- Die Finger/Hand niemals unter das Werkstück geben während des Schneidvorgangs. Während des Schneidvorgangs taucht das Sägeblatt bis unterhalb des Lattenrostes durch → Gefahr von schweren Verletzungen.





5.7 Gefahrenhinweise

5.7.1 Restrisiken

Trotz bestimmungsgemäßer Verwendung können bestimmte Restrisikofaktoren nicht vollständig ausgeräumt werden.

- Verletzungsgefahr für Finger und Hände durch das rotierende Sägeblatt bei Eingriff in den Schnittbereich.
- Verletzungsgefahr durch wegschleudernde Werkstücke!
- Gefährdung der Gesundheit durch Holzstäube oder Holzspäne. Unbedingt persönliche Schutzausrüstung wie Augenschutz und Staubmaske tragen und Absauganlage einsetzen.
- Verletzungsgefahr durch Bruch bzw. Herausschleudern des Sägeblattes oder Teile davon, besonders bei Überbelastung oder falscher Drehrichtung.
- Verletzungsgefahr für das Auge durchherumfliegende Teile, auch mit Schutzbrille.
- Gehörschäden, sofern der Gehörschutz nicht verwendet wird.
- Verletzungen durch ein defektes Sägeblatt.
- Gefahr eines Stromschlages, bei Verwendung nicht ordnungsgemäßer Elektroanschlüsse.

5.7.2 Gefährdungssituationen

Bedingt durch Aufbau und Konstruktion der Maschine können Gefährdungssituationen auftreten, die in dieser Bedienungsanleitung wie folgt gekennzeichnet sind:

GEFAHR



Ein auf diese Art gestalteter Sicherheitshinweis weist auf eine unmittelbar gefährliche Situation hin, die zum Tod oder zu schweren Verletzungen führt, wenn sie nicht gemieden wird.

WARNUNG



Ein solcherart gestalteter Sicherheitshinweis weist auf eine möglicherweise gefährliche Situation hin, die zu schweren Verletzungen oder sogar zum Tod führen kann, wenn sie nicht gemieden wird.

VORSICHT



Ein auf diese Weise gestalteter Sicherheitshinweis weist auf eine möglicherweise gefährliche Situation hin, die zu geringfügigen oder leichten Verletzungen führen kann, wenn sie nicht gemieden wird.

HINWEIS



Ein derartig gestalteter Sicherheitshinweis weist auf eine möglicherweise gefährliche Situation hin, die zu Sachschäden führen kann, wenn sie nicht gemieden wird.

Ungeachtet aller Sicherheitsvorschriften sind und bleiben Ihr gesunder Hausverstand und Ihre entsprechende technische Eignung/Ausbildung der wichtigste Sicherheitsfaktor bei der fehlerfreien Bedienung der Maschine. **Sicheres Arbeiten hängt von Ihnen ab!**

6 TRANSPORT

WARNUNG



Verletzungsgefahr durch schwebende oder ungesicherte Last!

Beschädigte oder nicht ausreichend tragfähige Hebezeuge und Lastanschlagmittel können zu schweren Verletzungen oder Tod führen.

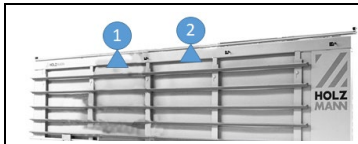
- Prüfen Sie Hebezeuge und Lastanschlagmittel stets auf ausreichende Tragfähigkeit und einwandfreien Zustand.
- Befestigen Sie die Lasten sorgfältig!
- Halten Sie sich niemals unter schwebenden Lasten auf!

**WARNUNG****KIPPGEFAHR!**

Aufgrund der Größe und Bauform besteht erhöhte Kippgefahr solange die Maschine nicht am Boden fixiert ist. Jegliches hantieren und Transport darf nur von qualifizierten und mit den Risiken vertrauten Personen durchgeführt werden.

Transportieren Sie die Maschine in der Verpackung zum Aufstellort. Zum Manövrieren der Maschine in der Verpackung kann z. B. ein Gabelstapler mit entsprechender Hubkraft oder ein Palettenwagen mit entsprechender Ladungssicherung verwendet werden. Die Angaben finden Sie im Kapitel Technische Daten. Für einen ordnungsgemäßen Transport beachten Sie die Anweisungen und Angaben auf der Transportverpackung bezüglich Schwerpunkt, Anschlagstellen, Gewicht, einzusetzende Transportmittel sowie vorgeschriebene Transportlage etc. Beachten Sie, dass sich die gewählten Hebeeinrichtungen (Kran, Stapler, Lastanschlagmittel etc.) in einwandfreiem Zustand befinden. Verwenden Sie nur geprüfte Transport- und Hebevorrichtungen, die dem Gewicht und den Abmessungen der Maschine entsprechen!

Der Rahmen der Maschine ist mit Lastanschlagmittel (2 Gurten) ausgestattet an denen der Rahmen transportiert werden muss.



1 & 2: Anschlagpunkte für Lastanschlagmittel

7 MONTAGE**7.1 Vorbereitende Tätigkeiten****7.1.1 Lieferumfang**

Überprüfen Sie nach Erhalt der Lieferung, ob alle Teile in Ordnung sind. Melden Sie Beschädigungen oder fehlende Teile umgehend Ihrem Händler oder der Spedition. Sichtbare Transportschäden müssen außerdem gemäß den Bestimmungen der Gewährleistung unverzüglich auf dem Lieferschein vermerkt werden, ansonsten gilt die Ware als ordnungsgemäß übernommen.

7.1.2 Anforderungen an den Aufstellort

Der gewählte Aufstellort muss einen passenden Anschluss an die Spannungsversorgung sowie ein Anschluss an eine Absaugung aufweisen. Beachten Sie dabei die Sicherheitsanforderungen sowie die Abmessungen der Maschine.

Platzieren Sie die Maschine auf einem ebenen, soliden Untergrund. Der gewählte Aufstellort der Maschine muss den örtlichen Sicherheitsvorschriften entsprechen sowie die ergonomischen Anforderungen an einen Arbeitsplatz mit ausreichenden Lichtverhältnissen erfüllen.

HINWEIS

Der Boden am Aufstellort muss die Last der Maschine tragen können!

Berücksichtigen Sie bei der Bemessung des erforderlichen Raumbedarfs, dass die Bedienung, Wartung und Instandsetzung der Maschine jederzeit ohne Einschränkungen möglich sein muss. Achten Sie dabei auch auf die Arbeitsräume angrenzender Maschinen.

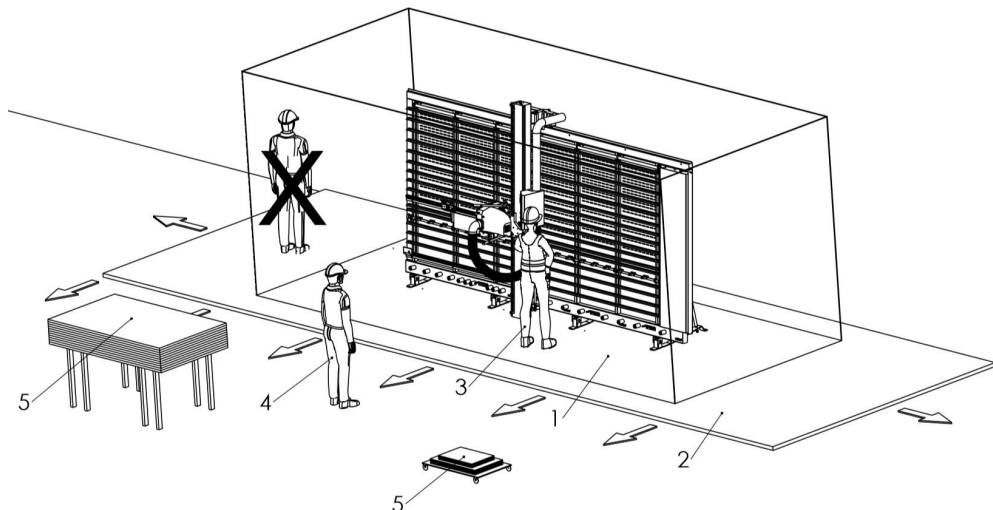
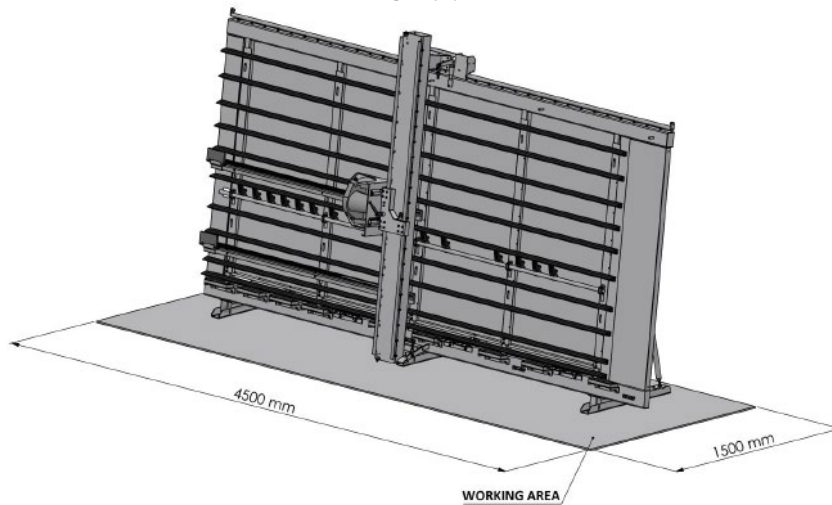
Die Füße der Maschine verfügen über Befestigungslöcher, mittels derer die Maschine mit dem Boden fest verbunden wird. Damit wird die Standfestigkeit der Maschine garantiert ohne diese darf die Maschine nicht betrieben werden.

Zusätzliche Anforderungen an Aufstellort und Bedien.- bzw. Arbeitsposition

- Als Bediener stehen Sie während der Bearbeitung leicht vor dem Sägeaggregat der gesamte Umfang des Sägeblattes befindet sich vor Ihnen.
- Richten Sie den Arbeitsbereich so ein, dass immer genügend Freiraum (2) für die Bedienung der Maschine vorhanden ist und das Bedienpersonal / die Hilfskräfte gefahrlos bewegen können.



- Achten Sie darauf, dass Sie von der Maschine nicht gegen andere Maschinenteile, Werkstücke oder Transportmittel gedrückt oder verletzt werden.
- Als Bediener kennen Sie den geplanten Arbeitsablauf. Der Bediener muss immer klare Anweisungen geben. Beispiel. Wenn Hilfskräfte, die mit der Fixierung von Werkstücken beauftragt sind, dürfen ausnahmsweise nur in ihrem Arbeitsbereich arbeiten als Bediener müssen Sie dafür sorgen, dass sie durch die Arbeit der Maschine nicht in Gefahr geraten oder ihre Hände in die Nähe der Schneideinheit bringen.
- Die Hilfskräfte (4) müssen das Bedienfeld der Maschine verlassen, nachdem sie das Schneidmaterial aufgelegt oder erhalten haben. Sie müssen sich an einem Ort aufhalten, an dem sie das Arbeiten an der Maschine nicht behindern.
- Benutzen Sie beim Transport von schweren Platten zur oder von der Maschine eine Vorrichtung zur Handhabung von Platten. Halten Sie sich immer außerhalb des Arbeitsbereichs der Plattensäge (5) auf, wenn Sie diese Geräte nicht benutzen.



7.1.3 Vorbereitung der Oberflächen

Bevor Sie die Maschine in Betrieb nehmen, entfernen Sie sorgfältig den Korrosionsschutz bzw. Fettrückstände von den blanken Metallteilen. Dies kann mit den üblichen Lösungsmitteln geschehen. Keinesfalls sollten Sie zum Reinigen Nitroverdünnung oder andere Reinigungsmittel verwenden, die den Lack der Maschine angreifen können.

HINWEIS



Der Einsatz von Farbverdünnern, Benzin, aggressiven Chemikalien oder Scheuermitteln führt zu Sachschäden an den Oberflächen!
Daher gilt: Bei der Reinigung nur milde Reinigungsmittel verwenden!



7.2 Zusammenbau

HINWEIS



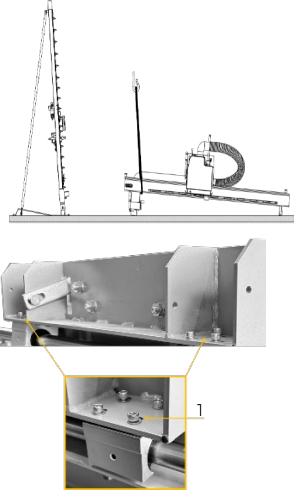
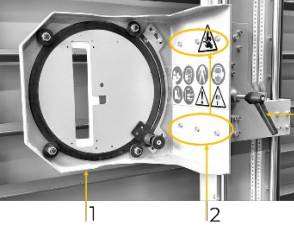
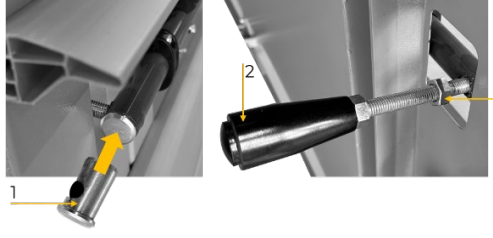
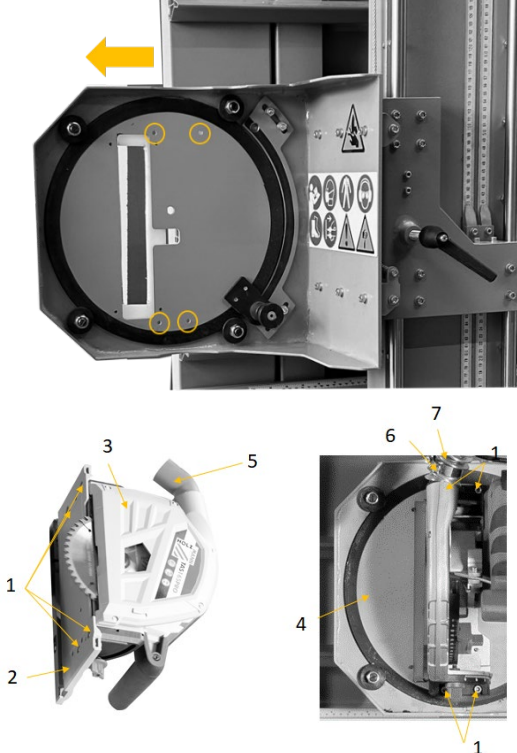
Die Maschine und Maschinenteile sind schwer!

Zum Aufstellen der Maschine sind mind. 2 Personen und entsprechende Lastaufnahmemittel sowie geschultes Transportpersonal notwendig.

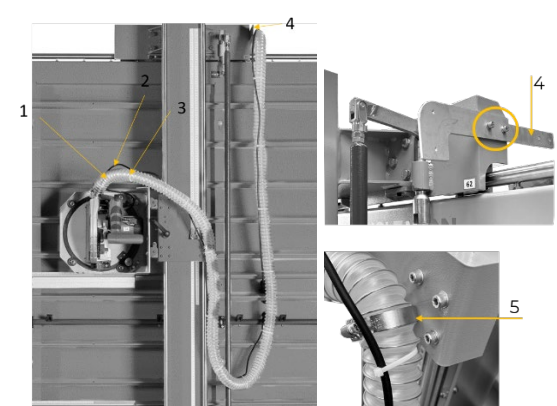
Die Maschine wurde für den Transport zerlegt und muss vor der Inbetriebnahme zusammengebaut werden. Bauen Sie die Maschine lt. nachstehender Anleitung zusammen:

	<p>Der Rahmen kann mittels der angebrachten Gurte zum Aufstellort transportiert werden.</p>
	<p>Die 3 FüÙe (3) sowie die 3 Rahmenstreben (1) werden mittels Bolzen und Schrauben am Rahmen (2) fixiert</p> <p>A: Der Rahmen (2) ist mit 2 Schrauben, Unterlegscheiben und Muttern (A1, A2) an den FüÙen (3) fixiert.</p> <p>B: Der Rahmen (2) und die Rahmenstreben (1) sind mit Muttern wie abgebildet miteinander zu verbinden.</p> <p>C: Die FüÙe (3) und die Rahmenstreben (2) sind mit Muttern wie abgebildet miteinander zu verbinden, dabei ist darauf zu achten, dass die FüÙe am Boden aufliegen. Falls sich ein Abstand zwischen Fuß und Boden ergibt muss dieser durch Verstellen der Streben (Mutter lösen und mittels Mutter am Gewinde die korrigierte Position einstellen anschließend Mutter wieder festziehen).</p>
	<p>Die 3 FüÙe werden am Boden mittels Dübeln an insgesamt 6 Positionen fixiert. Die minimalen Anforderungen an die Verankerungspunkte siehe Skizze.</p>
	<p>Die Nivellierung des Rahmens ist mittels einer Wasserwaage an mehreren Punkten des Rahmens vorzunehmen.</p> <p>HINWEIS: Finale Kontrolle bzgl. exakter Schnitte mittels Probeschnitt für horizontal und vertikal Schnitte durchzuführen anschließend kann es notwendig sein eine Nachjustierung vorzunehmen.</p>



	<p>Sägeaggregat mittels lt. Skizze angebrachten Gurt anheben und oben an der Führungen des Rahmens mit Schrauben und Unterlegscheiben (1) befestigen.</p>
	<p>Sägaufnahme (1) mit 6 Schrauben und Unterlegscheiben (2) an der Sägeeinheit fixieren Fixier-Hebel horizontal (3) eindrehen</p>
	<p>Gewindehülse (1) in das offene Ende der Stange der mittleren Plattenaufgabe schieben Schwenkhebel (2) in das Gewinde drehen und mit Mutter (3) fixieren</p>
	<p>Tauchsäge TASI65PRO auf dem Drehteller/Sägeaggregat befestigen. Dazu Sägeaggregat ganz in die linke Position stellen.</p> <p>1. Führungsschiene (2) von der mitgelieferten Tauschsäge(3) demontieren. Hierzu die 4 Schrauben (1) lösen und Führungsschiene abnehmen.</p> <p>2. Tauchsäge(3) auf Drehteller (4) aufsetzen und mittels der 4 Schrauben fixieren.</p> <p>3. Absaugschlauch (7) mittels Schlauchklemme (5) am Anschlussstutzen (5) befestigen</p>



	<p>Absaugschlauch wie abgebildet auf Maschine befestigen (Kabelbinder(3), Halterung (4), Schlauchklemme (5)) Netzanschlusskabel (2) der Tauchsäge mittels Kabelbinder (3) an Absaugschlauch befestigen. (ggf. benötigtes Verlängerungskabel zur Überwindung der Wegstrecke bis hin zum Anschluss an die Steckdose am Absaugschlauch im Maschinenbereich fixieren).</p>
Absauganschluss an Absauganlage anschließen	

7.3 Elektrischer Anschluss

WARNUNG



Gefährliche elektrische Spannung!

Verletzungsgefahr durch gefährliche elektrische Spannung!

- Das Anschließen der Maschine, an die Spannungsversorgung sowie die damit verbundenen Überprüfungen dürfen nur von einer Elektrofachkraft durchgeführt oder unter Anleitung und Aufsicht einer Elektrofachkraft vorgenommen werden!

- Prüfen Sie, ob die Nullverbindung funktioniert.
- Prüfen Sie, ob die Speisespannung und die Frequenz den Angaben der Maschine entsprechen.

HINWEIS



Abweichung der Speisespannung und der Frequenz!

Eine Abweichung vom Wert der Speisespannung von $\pm 5\%$ ist zulässig. Im Speisernetz der Maschine muss eine Kurzschlussicherung vorhanden sein!

- Verwenden Sie ein Versorgungskabel, das den elektrischen Anforderungen entspricht (z.B. H07RN, H05RN) und entnehmen Sie den erforderlichen Querschnitt des Versorgungskabels einer Strombelastbarkeitstabelle. Achten Sie dabei auf die Maßnahmen zum Schutz gegen mechanische Beschädigungen.
- Achten Sie darauf, dass der Netzanschluss mit maximal 16 A abgesichert ist.
- Achten Sie bei der Benützung eines Verlängerungskabels auf die zur Anschlussleistung der Maschine passenden Dimension. Die Anschlussleistung finden Sie in den technischen Daten, die Zusammenhänge von Leitungsquerschnitt und Leitungslängen entnehmen Sie der Fachliteratur oder informieren Sie sich bei einem Fachelektriker.
- Ein beschädigtes Kabel ist umgehend zu erneuern.

7.4 Anschluss an eine Absauganlage

Die Maschine muss an eine Absauganlage für Staub und Späne angeschlossen werden. Die Absauganlage muss zeitgleich mit dem Motor der Maschine anfahren. Die Luftgeschwindigkeit am absaugenden Anschlussstutzen und in den Abluftleitungen muss für Materialien mit einer Feuchtigkeit $<12\%$ mindestens 20 m/s (bei feuchten Spänen mit einer Feuchtigkeit $>12\%$ mindestens 28 m/s) betragen. Die verwendeten Absaugschläuche müssen schwer entflammbar (DIN4102 B1) und permanent antistatisch (oder beidseitig geerdet) sein sowie den jeweiligen Sicherheitsvorschriften entsprechen. Die Angaben bzgl. Luft-Volumenstrom, Unterdruck und Absaugstutzen entnehmen sie den technischen Angaben.



7.5 Einstellungen

WARNUNG



Das Hantieren an der Maschine bei aufrechter Spannungsversorgung kann zu schweren Verletzungen oder zum Tod führen.

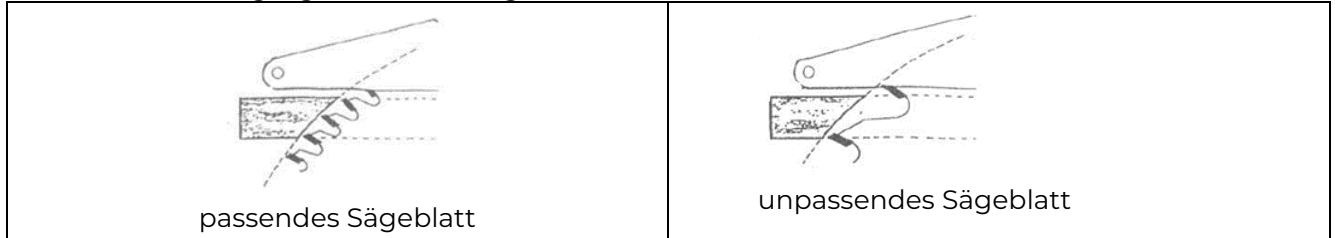
- Maschine vor Einstellungs- oder Wartungsarbeiten immer von der Spannungsversorgung trennen und gegen unbeabsichtigtes Wiedereinschalten sichern.

7.5.1 Sägeblatt

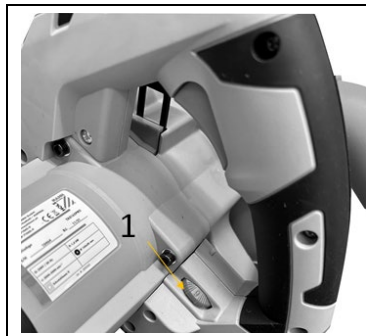
Das Material des Werkstückes und die Sägeblatt Zähne stellen wichtige Kriterien für ein präzises Schnittergebnis dar. Sowohl die Anzahl der Zähne, als auch deren Form, Anordnung und deren Stellung gehen mit einer speziellen Funktion einher.

Um die Schnittqualität zu verbessern, achten Sie darauf, dass immer mehrere Zähne (mind. 2-3) gleichzeitig durch das Werkstück schneiden. Wenn nur ein Zahn arbeitet, ergibt sich eine schlechte Bearbeitungsfläche, und die Gefahr von Rückschlag, die Vibrationen und die Schallbelastung erhöhen sich.

Arbeiten Sie nur mit gut geschliffenem Sägeblatt!



7.5.2 Sägeblattdrehzahl



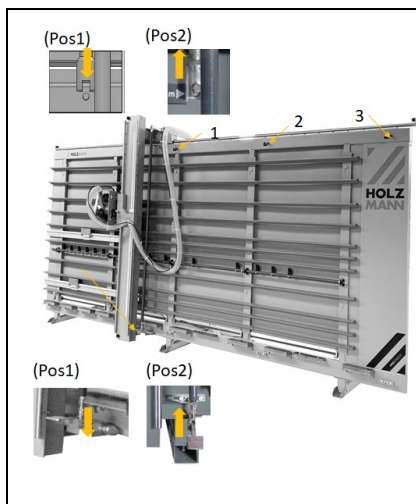
Die gewünschte Sägeblattdrehzahl an der Tauchsäge TASI65PRO mittels Drehrad (1) einstellen:

Pos (1): 2000 min⁻¹

...

Pos (6): 5000 min⁻¹

7.5.3 Position für vertikal-Schnitte

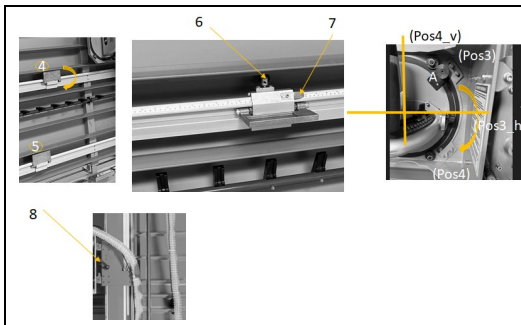


Für vertikale Schnitte die Säge in einer der 3 Schnittpositionen (0 (1); 1m (2); 2m(3)) bringen und diese mit der manuellen Fixierung fixieren. Dazu das Sägeaggregat horizontal bewegen bis der Bolzen sich exakt über der Haltevorrichtung befinden anschließend die Fixierung durch herunterdrücken des Fußpedals aktivieren Pos1 in Pos2 (Bolzen ist in Haltevorrichtung fixiert) und somit ist Sägeaggregat in der gewählten Vertikal-position gesperrt. (= keine Bewegung nach links und rechts mehr möglich)

Die exakte Schnittposition für die Platte kann durch Verschiebung der Platte unter der Zuhilfenahme der Maßskala (7) am Maßanschlag (4 oder 5) erfolgen:

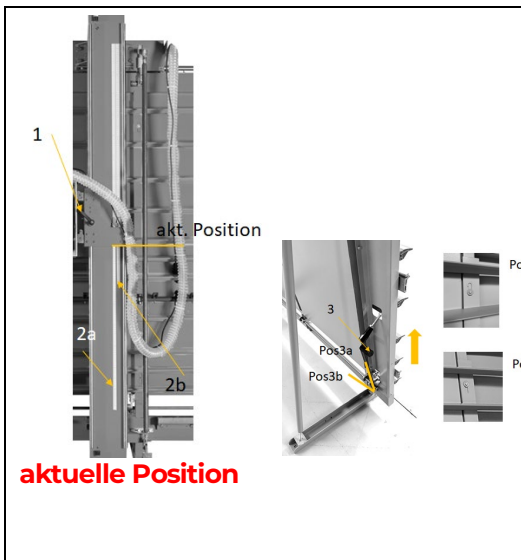
Beispiel:

- (1) Fixierposition 0 angewählt. Platte auf Maßanschlag in Position 840 mm → Platte wird auf 840 mm zugeschnitten.
- (2) Fixierposition 1m angewählt: Platte auf Maßanschlag in Position 200 mm → Platte wird auf 1.200 mm zugeschnitten.



Hierfür den Maßanschlag (4 oder 5) herunterklappen. Den Hebel (6) lösen sodass sich der Maßanschlag (4 oder 5) in die gewünschte Position (Maßskala (7)) verschieben lässt anschließend die Position mittels festziehen des Hebels fixieren. Säge befindet sich in Position vertikal Pos4_v (falls dies nicht der Fall sein sollte kann diese Position durch entriegeln des Knopfes (A) und drehen der Säge in die entsprechende Position erfolgen. Zum Bewegen des Sägeaggregats in vertikaler Richtung muss der Hebel (8) entriegelt sein.

7.5.4 Position für horizontal Schnitte



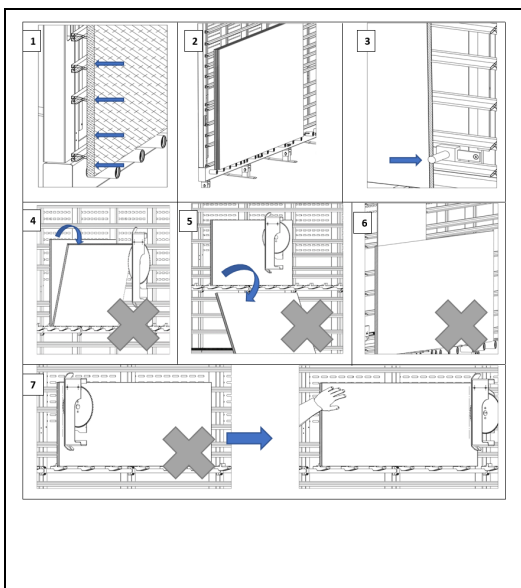
Die Schnittposition in horizontaler Richtung erfolgt durch Verschieben des Sägeaggregats in vertikaler Richtung. Hierfür den Fixierhebel(1) lösen und unter der Zuhilfenahme der Maßskala(2a, 2b) auf die gewünschte Höhenposition einstellen anschließend den Fixierhebel wieder anziehen. Die Maßskala (2a) bezieht sich auf die Plattenauflage in unterer Position die Maßskala (2b) bezieht sich auf die Plattenauflage in der mittleren Position. **HINWEIS:** Nach eingestellter Schnittposition muss noch die Lage Lattenrost/Auflageprofil Kunststoff zum Sägeblatt kontrolliert werden bei möglicher Kollision kann die Position des Lattenrost / Auflageprofil Kunststoff mittels Hebel (3) noch verstellt werden. Beschädigungsgefahr Auflageprofile Kunststoff. Durch Bewegen des Hebels 3 von Pos3a in Position 3b wird der Lattenrost von Pos3a in Pos3b bewegt. Säge befindet sich in Position horizontal Pos3_h (falls dies nicht der Fall sein sollte kann diese Position durch entriegeln des Knopfes (A) und drehen der Säge in die entsprechende Position erfolgen. Das Fußpedal für die vertikale Verriegelung befindet sich in der Pos1

7.5.5 Gehrungsschnitte



Gehrungsschnitte können durch Schwenken der Säge zwischen 0 und 45° durchgeführt werden. Hierfür beachten sie die Einstellung und Adaptionen lt. Bedienungsanleitung der Tauchsäge TAS165PRO.

7.5.6 Werkstück/Platte auf Maschine positionieren



Werkstückplatten auf die Maschine heben und sicher an Lattenrost / Auflageprofile Kunststoff auflegen. Es kann hier Wahlweise die untere oder die mittlere Plattenauflage gewählt werden. Bei Verwendung der mittleren Plattenauflage muss diese mittels Hebel (1) vollständig herausgeschwenkt sein. Bei Verwendung der unteren Plattenauflage muss sich die mittlere Plattenauflage in Parkposition befinden. Hinweise zur korrekten Beladung der Maschine:

- Das Schneidematerial muss auf der gesamten Fläche auf den Lattenrost/Auflageprofile gelegt werden (1).
- Legen Sie bei Paketschnitten nur gleich große Platten auf die Maschine (2).
- Verwenden Sie für die horizontale Bearbeitung kleinerer Werkstücke den mittleren Anschlag und / oder bei der Bearbeitung auf Stützrollen den Stoppschlag (3).
- Legen Sie die Werkstücke beim horizontalen oder vertikalen Schneiden so auf die Plattenauflage, dass sie stabilisieren, nicht verrutschen und nicht nach vorne oder unten kippen. Die Werkstücke müssen in der Lage sein, die Kräften die vom Sägeblatt und der Federabsaughaube (4-5)



	<p>ausgehen zu widerstehen und trotzdem sicher auf der Maschine aufzuliegen. .</p> <ul style="list-style-type: none">- Vergewissern Sie sich, dass sich kein Schneidgut auf der Mittelaufgabe befindet, bevor Sie diese ausschalten (5).- Stapeln Sie niemals Platten unterschiedlichen Formats oder unterschiedlicher Dicke übereinander (6).- Die Schnittposition der Werkstücke sollte so festgelegt werden, dass die Teile mit ausreichendem Abstand zum Sägeblatt gehalten oder manuell fixiert werden können. Ausreichender Abstand ist der Abstand, bei dem Sie das Sägeblatt in ungünstigen Situationen, z. B. beim Abrutschen Ihrer Hand, nicht berühren. Beauftragen Sie gegebenenfalls eine Hilfsperson (7)
--	--

8 **BETRIEB**

Betreiben Sie die Maschine nur im einwandfreien Zustand. Vor jedem Betrieb ist eine Sichtprüfung der Maschine durchzuführen. Sicherheitseinrichtungen, elektrische Leitungen und Bedienelemente sind genauestens zu kontrollieren. Prüfen Sie Schraubverbindungen auf Beschädigung und festen Sitz.

8.1 **Betriebshinweise**

Vergewissern Sie sich, dass das verwendete Sägeblatt zur eingestellten Drehzahl der Maschine passt und ob der Durchmesser des Sägeblattes mit der Maschine kompatibel ist. Gesprungene und deformiert Sägeblätter können nicht repariert werden. Sie müssen sofort durch neue Sägeblätter ersetzt werden.

Überzeugen Sie sich, dass die Maschine ohne Vibrationen arbeitet.

Vergewissern Sie sich, dass das Werkstück in einer stabilen Position auf der Maschine liegt und von den Auflagen während des Schneidens unterstützt wird.

Stellen Sie sich niemals in die direkte Schnittlinie des Sägeblattes, halten Sie keine Körperteile in die Schnittlinie. Halten Sie sich bei jedem Schnitt seitlich des Sägeblattes.

Greifen Sie niemals mit der Hand über oder hinter das Sägeblatt während des Schneidens.

Vermeiden Sie ungünstige Arbeitsabläufe und Handpositionen, bei denen ein plötzliches Abrutschen dazu führen könnte, dass Ihre Hand in das sich drehende Sägeblatt gerät.

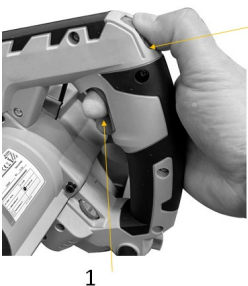
Führen Sie die Säge gleichmäßig bis zum Ende des Schneidens durch. Vermeiden Sie ruckartige Bewegungen.

Schalten sie die Maschine sofort ab falls sie ein ungewöhnliche Geräusch oder eine Gefahrensituation wahrnehmen.

8.2 **Bedienung**

Die Maschine ist so konzipiert, dass diese von einer Person bedient werden kann. Um eine Beladung der Maschine vorzunehmen kann eine 2.Person notwendig sein, diese muss sich aber während des Schneidvorgangs außerhalb des Arbeitsbereichs befinden.

8.2.1 **Maschine ein- und ausschalten**

	<p>Einschalten: Die beiden Schalter 1 und 2 drücken. Die Säge und das Sägeblatt werden aktiviert.</p> <p>Ausschalten: Zum Ausschalten den Schalter 1 loslassen. Die Säge und das Sägeblatt werden nach einer kurzen Nachlaufzeit gestoppt.</p>
---	--



8.3 Schnittarten

8.3.1 Vertikal Schnitte

		<p>Platte auf Maschine aufgelegt. Position für vertikale Schnitte gewählt Fixierhebel für horizontal Schnitte gelöst Säge über Platte/Werkstück positioniert Maschine einschalten und abwarten bis Maschine eingestellte Motordrehzahl erreicht hat Sägeaggregat in Schnittposition (eintauchen) Sägeaggregat von oben nach unten bis zum Ende des Schnittes gleichmäßig und ruhig führen Maschine ausschalten Sägeaggregat in Parkposition Maschine entladen bzw. neuen Schnitt vorbereiten</p>
--	--	--

8.3.2 Horizontal Schnitte

	<p>Platte auf Maschine aufgelegt. Position für horizontal Schnitte gewählt Fixierhebel für vertikal Schnitte gelöst Säge neben Platte/Werkstück positioniert Maschine einschalten und abwarten bis Maschine eingestellte Motordrehzahl erreicht hat Sägeaggregat in Schnittposition (eintauchen) Sägeaggregat von links nach rechts bis zum Ende des Schnittes gleichmäßig und ruhig führen Maschine ausschalten Sägeaggregat in Parkposition Maschine entladen bzw. neuen Schnitt vorbereiten</p>
--	--

8.3.3 Gehrungsschnitte (VPS3216ECO)

Gehrungsschnitte können als horizontal oder vertikal Schnitte durchgeführt werden, es gilt hier die identische je nach Schnittart beschriebene Vorgehensweise, lediglich ist die Säge in der gewünschten Winkelposition geneigt.

8.3.4 Betrieb beenden

HINWEIS



Sind die Arbeiten beendet, muss die Maschine ausgeschaltet werden.

→ Trennen Sie die Maschine von der Spannungsversorgung.

9 REINIGUNG, WARTUNG, LAGERUNG, ENTSORGUNG

WARNUNG



Gefahr durch elektrische Spannung!

Das Hantieren an der Maschine bei aufrechter Spannungsversorgung kann zu schweren Verletzungen oder zum Tod führen.

→ Maschine vor Reinigungs-, Wartungs- oder Instandhaltungsarbeiten immer von der Spannungsversorgung trennen und gegen unbeabsichtigtes Wiedereinschalten sichern.

VORSICHT



→ Tragen Sie beim Hantieren mit dem Sägeblatt Schnittschutzhandschuhe, um die Verletzungsgefahr zu verringern!



9.1 Reinigung

Regelmäßige Reinigung garantiert die lange Lebensdauer Ihrer Maschine und ist Voraussetzung für deren sicheren Betrieb.

HINWEIS



Falsche Reinigungsmittel können den Lack der Maschine angreifen. Verwenden Sie zum Reinigen keine Lösungsmittel, Nitroverdünnung oder andere Reinigungsmittel, die den Lack der Maschine beschädigen können.
Beachten Sie die Angaben und Hinweise des Reinigungsmittelherstellers.

- Reinigen Sie nach jeder Arbeitsschicht die Maschine und alle ihre Teile gründlich.
- Saugen Sie die Holzspäne und das Sägemehl. Wischen Sie mit einem trockenen Tuch den restlichen Staub ab.
- Verwenden Sie bei Harzansammlungen einen harzlösenden Reiniger.
- Bereiten Sie die Oberflächen auf und schmieren Sie die blanken Maschinenteile mit einem säurefreien Schmieröl ein (z. B. Rostschutzmittel WD40).

9.2 Wartung

Die Maschine ist wartungsarm und nur wenige Teile müssen gewartet werden. Störungen oder Defekte, die Ihre Sicherheit beeinträchtigen, müssen umgehend behoben werden!

- Prüfen Sie vor jedem Betrieb den einwandfreien Zustand der Sicherheitseinrichtungen.
- Prüfen Sie vor jedem Betrieb den Zustand und festen Sitz des Sägeblattes und des Sägeblattschutzes.
- Überprüfen Sie regelmäßig den einwandfreien und lesbaren Zustand der Warn- und Sicherheitsaufkleber der Maschine.
- Verwenden Sie nur einwandfreies und geeignetes Werkzeug.
- Verwenden Sie ausschließlich vom Hersteller empfohlene Original-Ersatzteile.
- Reparaturarbeiten dürfen nur vom Fachpersonal durchgeführt werden.

9.2.1 **Wartungsplan**

Art und Grad des Maschinenverschleißes hängen in hohem Maß von den Betriebsbedingungen ab. Die nachfolgend angeführten Intervalle gelten bei Verwendung der Maschine innerhalb der technischen Grenzen:

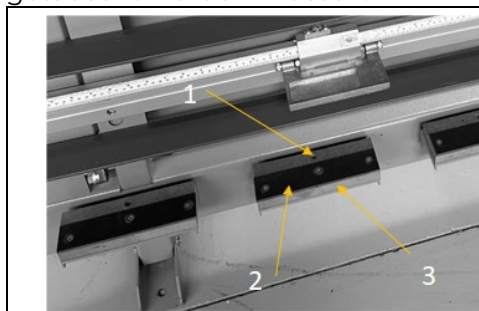
Intervall	Komponenten	Maßnahme
vor jedem Arbeitsbeginn	Maschine	reinigen
	Lose Befestigungsbolzen, Schrauben	auf festen Sitz kontrollieren, ggf. festziehen
1 x pro Woche	Führungsbahn und Rollenführung	reinigen, ausblasen
	Bewegliche Teile	schmieren
1 x pro Monat	Wartungsraum	Späne saugen Motorlüftung reinigen
bei Bedarf	Sägeblatt	wechseln
	Plattenauflagen	wechseln

9.2.2 **Demontage / Montage Sägeblatt**

Folgend sie den Anweisungen in der Bedienungsanleitung der TAS165PRO

9.2.3 **Wechseln der Plattenauflagen**

Durch Verschleiß kann es dazu kommen, dass die mittleren bzw. unteren Plattenauflagen getauscht werden müssen.



Wechsel Holzauflage der unteren Plattenaufgabe:

Die Gleitflächen (2) von der Holzauflage (3) entfernen. Anschließend Holzauflage (3) durch entfernen der Befestigung (1) von Maschine demontieren.

Dicke der Gleitflächen (2) bestimmen. Die neuen Holzauflagen (3) wieder an Maschine befestigen.

HINWEIS: Um eine ausgerichtete Auflage zum Sägeaggregat zu bekommen werden die Holzauflagen direkt mit der Säge bearbeitet und die Dicke der



	<p>Gleitflächen (2) in der Holzauflage (3) abgefräst/geschnitten. Anschließend werden die Gleitflächen mittels der 3 Schrauben wieder an der Holzauflage befestigt.</p> <p>Wechsel mittlere Plattenauflage: Die Kunststoffauflager (4) der mittleren Plattenauflage durch lösen der Mutter (5) von der Schwenkstange (6) entfernen und durch neue ersetzen.</p> <p>HINWEIS: Um eine ausgerichtete Auflage zum Sägeaggregat zu bekommen werden die Kunststoffauflager direkt mit der Säge bearbeitet. Die Säge auf die Maßskala (2b) mittlere Auflage in die 0-Position stellen und Kunststoffauflager in der geschwenkten Stellung mittels eines horizontal Schnitts abfräsen/zuschneiden.</p>
--	--

9.2.4 Einstellung horizontaler / vertikaler Winkellage Säge

Die Maschine ist ab Werk voreingestellt sollte sich dennoch nicht exakt horizontalen / vertikalen Schnitte erzielen lassen kann das Sägeaggregat noch nachjustiert werden.

	<p>Für eine Nachjustierung der horizontalen Schnittlage die Position des Anschlags 1a sowie des Fixierings durch lösen der Schrauben (1) und (2) einstellen. Die Kontrolle der Vertikalen Schnittposition 2a muss bei Umstellung ebenfalls noch kontrolliert werden um für die beiden Endlagen korrekten Schnittlage zu erzielen.</p>
--	---

9.2.5 Einstellung Maßskala

Die Maschine ist ab Werk voreingestellt sollte sich dennoch nicht exakt Schnitte erzielen lassen kann der Anzeigepfeil zur Maßskala nachjustiert werden.

	<p>Für eine Nachjustierung die Maßabweichung des Anschlags zum fertigen Werkstück mittels Veränderung des Anzeigepfeils (2) korrigieren. Hierfür die Schraube (3) lösen, den Anzeigepfeil (2) zur Skala (4) um die Maßabweichung verändern und die Position durch festziehen der Schraube (3) wieder fixieren. Gleiche Prozedur für beide Maßansschläge.</p>
--	--

9.3 Lagerung

Lagern Sie die Maschine bei Nichtgebrauch an einem trockenen, frostsicheren und versperrbaren Ort. Stellen Sie sicher, dass Unbefugte und insbesondere Kinder keinen Zugang zur Maschine haben.

HINWEIS	
	Bei unsachgemäßer Lagerung können wichtige Bauteile beschädigt und zerstört werden. Lagern Sie verpackte oder bereits ausgepackte Teile nur unter den vorgesehenen Umgebungsbedingungen!



9.4 Entsorgung



Beachten Sie die nationalen Abfallbeseitigungs-Vorschriften. Entsorgen Sie die Maschine, Maschinenkomponenten oder Betriebsmittel niemals im Restmüll. Kontaktieren Sie gegebenenfalls Ihre lokalen Behörden für Informationen bezüglich der verfügbaren Entsorgungsmöglichkeiten. Wenn Sie bei Ihrem Fachhändler eine neue Maschine oder ein gleichwertiges Gerät kaufen, ist dieser in bestimmten Ländern verpflichtet, Ihre alte Maschine fachgerecht zu entsorgen.

10 FEHLERBEHEBUNG

WARNUNG



Gefahr durch elektrische Spannung!

Das Manipulieren an der Maschine bei aufrechter Spannungsversorgung kann zu schweren Verletzungen oder zum Tod führen!

→ Trennen Sie die Maschine von der Spannungsversorgung, bevor Sie mit den Arbeiten zur Beseitigung von Defekten beginnen!

Viele mögliche Fehlerquellen können bei ordnungsgemäßem Anschluss der Maschine an die Spannungsversorgung bereits im Vorfeld ausgeschlossen werden. Sollten Sie sich außer Stande sehen, erforderliche Reparaturen ordnungsgemäß durchzuführen und/oder besitzen Sie die notwendigen Kenntnisse nicht dafür, ziehen Sie immer einen Fachmann zum Beheben des Problems hinzu.

Fehler	Mögliche Ursache	Behebung
Maschine läuft nicht	Schalter defekt Elektrik defekt Sicherung defekt	Schalter reparieren Netzkabel, Stecker und Motor kontrollieren, ggf. ersetzen Sicherung prüfen
Brandflecken auf dem Werkstück	stumpfes Sägeblatt	Sägeblatt wechseln
Fertigmaß entspricht nicht der eingestellten Schnittbreite	Maßskala für die Schnittbreite verstellt	Maßskala neu einstellen
Werkstück klemmt beim Vorschieben	stumpfes Sägeblatt	Sägeblatt wechseln
Sägeblatt ist nicht rechtwinkelig	Sägeaggregat nicht ausgerichtet	<ul style="list-style-type: none"> Sägeaggregat ausrichten



11 PREFACE (EN)

Dear Customer!

This manual contains information and important notes for safe commissioning and handling of the vertical panel saw VPS3216ECO_230V, hereinafter referred to as “machine” in this document.



This manual is part of the machine and must not be removed. Save it for later reference and if you let other people use the machine, add this manual to the machine.

Please pay special attention to the chapter safety!

Adhere to the safety and danger instructions. Failure to do so may result in serious injury.

Due to constant advancements in product design, construction, illustrations and contents may deviate slightly. If you notice any errors, please inform us.

We reserve the right to make technical changes!

Check the goods immediately after receipt and note any complaints on the consignment note when taking over the goods from the deliverer!

Transport damage must be reported to us separately to us within 24 hours.

HOLZMANN MASCHINEN GmbH cannot accept any liability for transport damage that has not been reported.

Copyright

© 2023

This documentation is protected by copyright. All rights reserved! In particular, the reprint, translation and extraction of photos and illustrations will be prosecuted.

The place of jurisdiction is the regional court Linz or the court responsible for 4170 Haslach is valid.

Customer service contact

HOLZMANN MASCHINEN GmbH

4170 Haslach, Marktplatz 4
AUSTRIA

Tel +43 7289 71562 – 0
info@holzmann-maschinen.at



12 SAFETY

This section contains information and important notes on the safe commissioning and handling of the machine.



For your safety, read this manual carefully before commissioning. This will enable you to handle the machine safely and thus prevent misunderstandings as well as personal injury and damage to property. Pay special attention to the symbols and pictograms used on the machine as well as the safety information and danger warnings!

12.1 Intended use of the machine

The machine is designed exclusively for the following activities:

For sawing wood and materials with similar physical properties to wood, such as plastic or aluminium, using an effective dust collection system according to technical specifications and operation only within the technical limits..

NOTE



HOLZMANN MASCHINEN GmbH assumes no responsibility or warranty for any other use or use beyond this and for any resulting damage to property or injury.

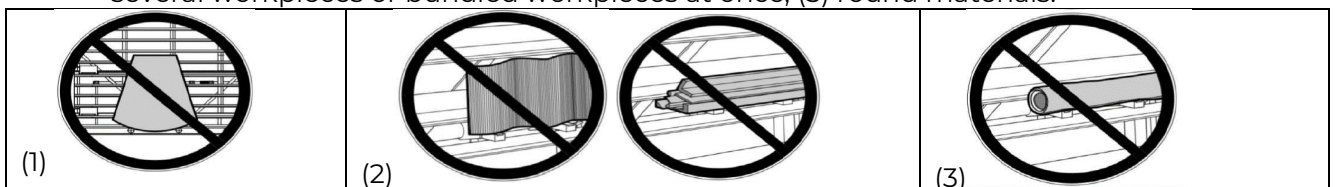
12.1.1 Technical restrictions

The machine is designed for the work under the following conditions:

Relative humidity	max. 65 %
Temperature (operation)	+5 °C to +40 °C
Temperature (storage, transport)	-20 °C to +55 °C

12.1.2 Prohibited applications /Dangerous misuse

- Operating the machine outdoors.
- Operating the machine without adequate physical and mental fitness.
- Operating the machine without knowledge of the manual.
- Modifying the machine design.
- Operating the machine in an explosive environment (machine can generate ignition sparks during operation).
- Operating the machine in closed rooms without chip and dust extraction (a normal household Hoover is not suitable as an extraction device).
- Operating the machine outside the technical limits specified in this manual.
- Machining materials with dimensions outside the limits specified in these instructions.
- Removing of the safety markings attached to the machine.
- Modifying, circumventing or disabling the safety devices of the machine.
- Using tools that do not comply with the safety requirements to the standard for machine tools for woodworking (EN847-1).
- No materials with the following properties may be machined.
(1) bulky materials, (2) soft / unstable materials that can deform during machining or several workpieces or bundled workpieces at once, (3) round materials.





The non-intended use or the disregard of the explanations and instructions described in this manual will result in the expiration of all warranty claims and compensation claims for damages against HOLZMANN MASCHINEN GmbH.

12.2 User requirements

The machine is designed to be operated by one person. The prerequisites for operating the machine are physical and mental fitness as well as knowledge and understanding of the operating instructions. Persons who, due to their physical, sensory or mental capabilities, inexperience or lack of knowledge, are unable to operate the machine safely must not use the machine without supervision or instruction by a responsible person.

Basic knowledge of woodworking especially the knowledge of the relationship between wood, tools, saw blade, cutting speeds and rotational speeds.

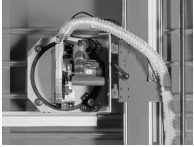
Please note that locally applicable laws and regulations determine the minimum age of the operator and may restrict the use of this machine!

Work on electrical components or equipment may only be carried out by a qualified electrician or under the guidance and supervision of a qualified electrician.

Put on your personal protective equipment before working on the machine.

12.3 Safety devices

The machine is equipped with the following safety devices:

	Safety guard : Saw blade guard (1), to cover the saw unit.
--	---

12.4 General safety instructions

To avoid malfunctions, damage and health impairments when working with the machine, the following points must be observed in addition to the general rules for safe working:

- Check the machine for completeness and function before starting. Only use the machine if the separating and other non-separating protective devices required for machining have are fitted.
- Make sure that the guards are in good working order and properly maintained.
- Select a level, vibration-free surface as the installation area.
- Ensure sufficient space around the machine.
- Ensure that the machine is on a firm footing.
- Ensure sufficient lighting conditions at the workplace to avoid stroboscopic effects.
- Ensure a clean working environment.
- Keep the area around the machine free of obstacles (e.g. dust, chips, cut-off workpiece parts, etc.).
- Only use tools that are in perfect condition and free of cracks and other defects (e.g. deformations).
- Remove tool keys and other setting tools before switching on the machine.
- Check the machine's connections for strength before each use.
- Never leave the running machine unattended. Switch off the machine before leaving the working area and secure it against unintentional or unauthorized restarting.
- The machine may only be operated, maintained or repaired by persons who are familiar and who have been informed about the dangers arising from this work.
- Ensure that unauthorized persons keep a safety distance from the machine and keep children away from the machine.
- Always work with care and the necessary caution and never use excessive force.
- Do not overload the machine.
- Hide long hair under hair protection.
- Wear close fitting protective work clothing and suitable protective equipment (eye protection, dust mask, ear protection, safety-shoes, and work gloves only when handling tools).



- Never wear loose jewellery, loose clothing or accessories (e.g. tie, scarf).
- Do not work on the machine if you are tired, not concentrated or under the influence of medication, alcohol or drugs!
- Connect the machine to a suitable dust collection system.
- Do not use the machine in areas where vapours of paints, solvents or flammable liquids represent a potential danger (danger of fire or explosion!).
- Do not smoke in the immediate vicinity of the machine (fire hazard).
- Shut down the machine and disconnect it from the power supply, before adjustment, changeover, cleaning, maintenance or repair work, etc. Before starting work on the machine, wait until all tools or machine parts have come to a complete standstill and secure the machine against unintentional restart.
- Warning signs and/or stickers on the machine that are illegible or have been removed must be replaced immediately!

12.5 Electrical safety

- Only use suitable extension cables.
- A damaged or tangled cable increases the risk of electric shock. Handle the cable with care. Never use the cable to carry, pull or disconnect the power tool. Keep the cable away from heat, oil, sharp edges or moving parts.
- Proper plugs and outlets reduce the risk of electric shock.
- Water entry into the machine increases the risk of electric shock. Do not expose the machine to rain or moisture.
- Before connecting the machine always make sure that the main switch is switched off.
- Use the machine only when the ON-OFF switch is in good working order.

12.6 Special safety instructions for this machine

Wood dust is generated when operating the machine. Therefore, connect the machine to a suitable dust and chip extraction system when installing it.

Always switch on the dust collection system before you start machining the workpiece.

Never remove sections or other parts of the workpiece from the cutting area while the motor is running.

When using milling tools with a diameter ≥ 16 mm and circular saw blades, they must comply with EN 847-1:2013 and EN 847-2:2013; tool carriers must comply with EN 847-3:2013.

Wear hearing protection certified to health and safety regulations to limit noise exposure.

Replace cracked and deformed saw blades immediately; they cannot be repaired.

Select the number of teeth of the saw blade so that at least 2-3 teeth cut through the workpiece at the same time. A lower number of teeth leads on the one hand to an unclean cut and on the other hand increases the risk of vibrations and noise pollution due to increased kickback.

Observe the operating instructions for the TAS165PRO plunge saw.

12.7 Hazard warnings

12.7.1 Residual risks

Despite intended use, certain residual risk factors remain.

- Risk of injury to fingers and hands from rotating saw blade if the workpiece is not guided properly.
- Risk of injury from the workpiece being flung away if not properly held or guided, such as working without a fence. Risk of kickback!
- Danger to health from wood dust or wood chips. It is essential to wear personal protective equipment such as eye protection and a dust mask and to use an extraction system.
- Risk of injury from breakage or ejection of the saw blade or parts of it, especially in the event of overloading or incorrect direction of rotation.
- Risk of injury to the eye from flying parts, even with protective goggles.
- Hearing damage if hearing protection is not used.
- Injuries caused by a defective saw blade.
- Risk of electric shock, if improper electrical connections are used.



12.7.2 Hazardous situations

Due to the structure and construction of the machine, hazardous situations may occur which are identified in these operating instructions as follows:

DANGER



A safety instruction designed in this way indicates an imminently hazardous situation which, if not avoided, will result in death or serious injury.

WARNING



A safety instruction designed in this way indicates a potentially hazardous situation which, if not avoided, could result in death or serious injury.

CAUTION



A safety instruction designed in this way indicates a possibly hazardous situation which, if not avoided, may result in minor or moderate injury.

NOTE



A safety notice designed in this way indicates a potentially hazardous situation which, if not avoided, may result in property damage.

Regardless of all safety regulations, your common sense and your appropriate technical aptitude/training are and remain the most important safety factor in the error-free operation of the machine. **Safe working depends on you!**

13 TRANSPORT

WARNING



Risk of injury from suspended or unsecured load!

Damaged or insufficiently strong hoists and load slings can result in serious injury or even death.

- Before use, therefore, check hoists and load slings for adequate load-bearing capacity and perfect condition.
- Secure the loads carefully.
- Never stand under suspended loads!

WARNING



DANGER OF TIP-OVER!

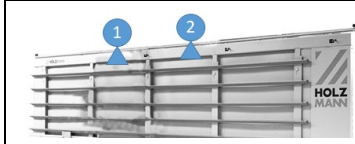
Due to the size and design of the machine, there is an increased risk of tipping over as long as the machine is not fixed to the ground. Any handling and transport may only be carried out by qualified persons who are familiar with the risks.

Transport the machine in its packaging to the installation site. To move the machine in its packaging, a forklift truck with the appropriate lifting capacity or a pallet truck with the appropriate load securing device can be used. The specifications can be found in the chapter Technical data. For proper transport, observe the instructions and information on the transport packaging regarding centre of gravity, lifting points, weight, means of transport to be used and prescribed transport position, etc. Make sure that the selected lifting equipment (crane, forklift,



load sling etc.) is in perfect condition. Only use tested transport and lifting devices that correspond to the weight and dimensions of the machine!

The frame of the machine is equipped with load lifting devices (2 hoist straps) on which the frame must be transported.



1 & 2: Lifting points for hoist straps

14 ASSEMBLY

14.1 Preparation

14.1.1 Check delivery content

Check the delivery immediately for transport damage and missing parts. Report any damage or missing parts to your dealer or the shipping company immediately. Visible transport damage must also be noted immediately on the delivery note in accordance with the provisions of the warranty, otherwise the goods are deemed to have been properly accepted.

14.1.2 Requirements for the installation site

The chosen installation site must have a suitable connection to the power supply and a connection to an extraction system. Observe the safety requirements and the dimensions of the machine.

Place the machine on a level, solid surface. The chosen installation site of the machine must comply with the local safety regulations as well as the ergonomic requirements for a workplace with sufficient lighting conditions.

NOTE



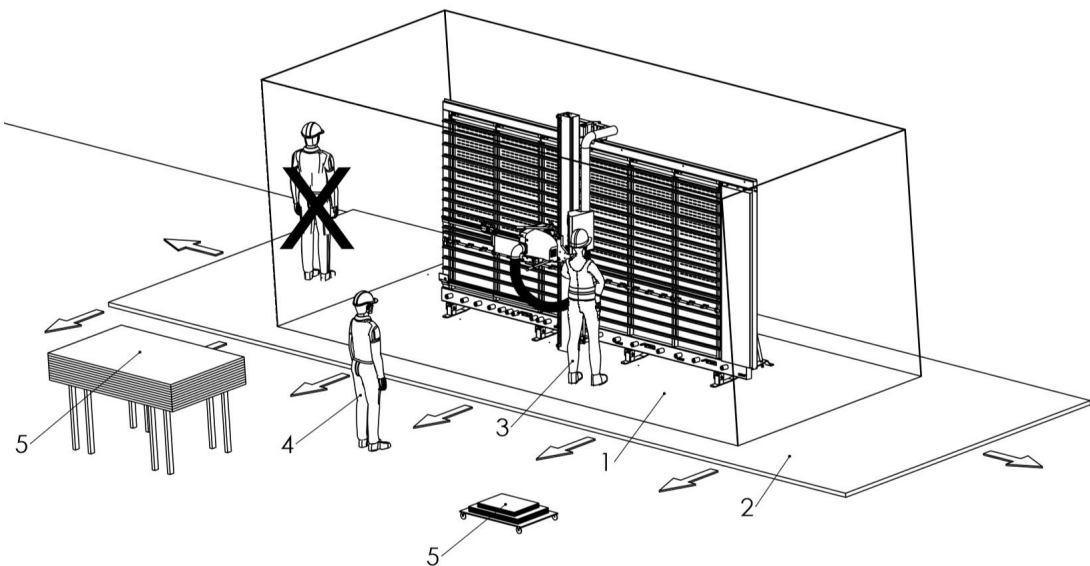
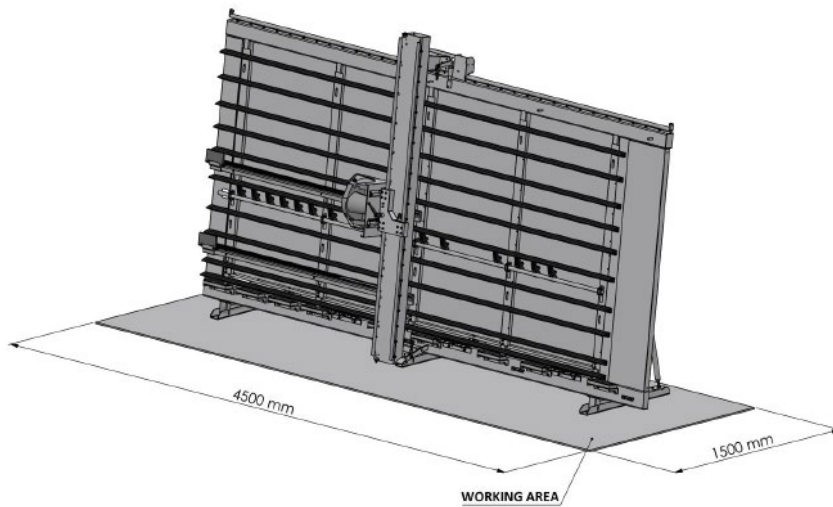
The floor at the installation site must be able to bear the load of the machine!

When dimensioning the required space, take into account that the operation, maintenance and repair of the machine must be possible without restrictions at all times. Also take into account the working areas of neighbouring machines.

The feet of the machine have fixing holes that are used to firmly connect the machine to the floor. This guarantees the stability of the machine, without them the machine must not be operated.

Additional requirements for the installation site and operating/working position

- The operator stands slightly in front of the saw unit during machining - the entire circumference of the saw blade is in front of him.
- Set up the working area in such a way that there is always sufficient free space (2) for operating the machine and that the operating personnel / assistants can move around without danger.
- Make sure that you are not pressed against other machine parts, workpieces or means of transport by the machine or injured.
- As the operator, you know the planned work sequence. The operator must always give clear instructions. Example. If auxiliaries, who are in charge of fixing workpieces, are exceptionally allowed to work only in their work area as operator you must ensure that they do not get in danger from the work of the machine or bring their hands close to the cutting unit.
- The assistants (4) must leave the machine control panel after they have placed or received the cutting material. They must stay in a place where they do not obstruct work on the machine.
- Use a panel handling device when transporting heavy panels to or from the machine. Always stay outside the working area of the panel saw (5) when not using this equipment.



14.1.3 Preparation of the surfaces

Before putting the machine into operation, carefully remove the corrosion protection or grease residues from the bare metal parts. This can be done with the usual solvents. Under no circumstances should you use nitro thinners or other cleaning agents, as these can attack the machine's finish.

NOTE



The use of paint thinners, petrol, aggressive chemicals or scouring agents will damage the surfaces!

Therefore: Use only mild cleaning agents!

14.2 Assemble

NOTE

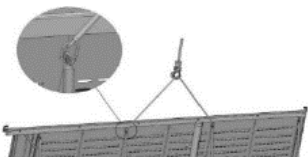
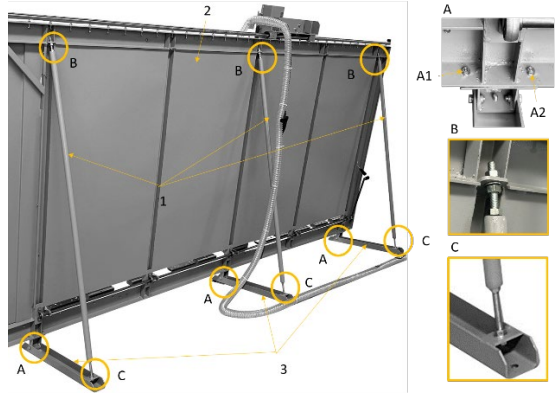
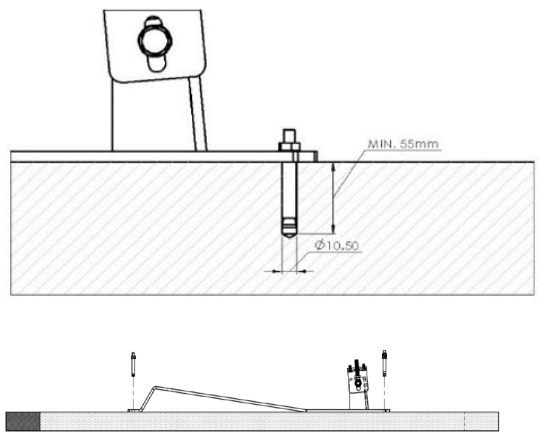
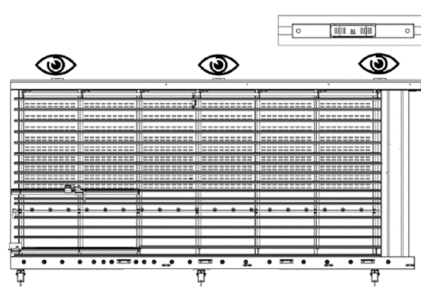
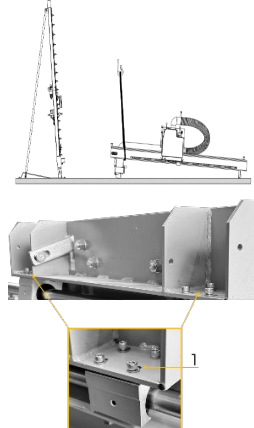


The machine and machine parts are heavy!

To set up the machine, at least 2 people and appropriate lifting equipment as well as qualified transport personnel are required.

The machine has been disassembled for transport and must be assembled before use. Assemble the machine according to the following instructions.



	<p>The frame can be transported to the installation site by means of the attached hoist straps.</p>
	<p>The 3 feet (3) as well as the 3 frame struts (1) are fixed to the frame (2) by means of bolts and screws. A: The frame is fixated with 2 Screwas, washers and nuts (A1, A2) to the feet B: Frame (2) and struts (1) are fixated with nuts as shown. C: Feet (3) and struts (1) are fixated with nuts as shown. Make sure that the feet rest on the ground. If there is a gap between the feet and the floor, this must be adjusted by loosening the nut and adjusting the corrected position by means of the nut on the thread and then tightening the nut again.</p>
	<p>The 3 feet are fixed to the ground by means of dowels at a total of 6 positions. The minimum requirements for the anchoring points see the sketch.</p>
	<p>The levelling of the frame is to be done by means of a spirit level at several points on the frame.. NOTE: Perform a final check for exact cuts by means of a test cut for horizontal and vertical cuts, after which it may be necessary to make a readjustment.</p>
	<p>Lift the saw unit by means of the belt attached as shown in the sketch and fix it to the top of the frame guides with screws and washers (1).</p>



	<p>Fix the suspension plunge saw (1) with 6 screws and washers (2) on the saw unit</p> <p>Screw in fixing lever horizontal (3)</p>
	<p>Push the threaded sleeve (1) into the open end of the rod of the middle board support.</p> <p>Turn the swivel lever (2) into the thread and fix it with the nut (3).</p>
	<p>Install the TAS165PRO plunge saw on the turntable/saw unit. To do this, set the saw unit all the way to the left position.</p> <p>1. Disassemble the guide rail (2) from the supplied plunge saw (3). To do this, loosen the 4 screws (1) and remove the guide rail.</p> <p>2. Place the plunge saw (3) on the turntable (4) and fix it in place with the 4 screws.</p> <p>3. Attach the dust collector hose (7) to the connection piece (5) using the hose clamp (5).</p>
	<p>Attach the dust collector hose to the machine as shown (cable tie (3), bracket (4), hose clamp (5)). Attach the mains connection cable (2) of the plunge saw to the dust collector hose using cable ties (3). (If necessary, fix the extension cable to the dust collector hose in the machine area to cover the distance to the connection to the socket).</p>
	<p>Connect the dust collector hose to a dust collection system.</p>



14.3 Electrical connection

WARNING

**Dangerous electrical voltage!**

→ The machine may only be connected to the mains supply and the associated checks carried out by a qualified electrician or under the instruction and supervision of a qualified electrician!

- Check, whether the neutral connection function properly.
- Check, whether the supply voltage and the frequency correspond to the specifications of the machine.

NOTE

**Deviation of the supply voltage and frequency!**

A deviation from the value of the supply voltage of $\pm 5\%$ is permissible.
A short-circuit fuse must be provided in the power supply system of the machine!

- Use a supply cable that fulfils the electrical requirements (e.g. H07RN, H05RN) and take the required cross-section of the supply cable from a current carrying capacity table. Pay attention to the measures for protection against mechanical damage.
- Make sure that the mains connection is fused with a maximum of 16 A.
- When using an extension cable, make sure that the dimension matches the connected load of the machine. The connection power can be found in the technical data, the correlation of cable cross-section and cable lengths can be found in the technical literature or obtain information from a specialist electrician.
- A damaged cable must be replaced immediately.

14.4 Connection to a dust collection system system

The machine must be connected to a dust collection system for dust and chips. The dust collection system must start up at the same time as the machine's engine. The air speed at the suction connection and in the exhaust air lines must be at least 20 m/s for materials with a moisture $<12\%$ (at least 28 m/s for moist chips with a moisture $>12\%$). The hoses used must be flame-retardant (DIN4102 B1) and permanently antistatic (or earthed on both sides) and comply with the relevant safety regulations. For information on air volume flow, negative pressure and suction connection, please refer to the technical specifications.

14.5 Settings

WARNING

**Danger due to electrical voltage!**

Handling the machine while it is connected to the voltage source can lead to serious injuries or death.

→ Always disconnect the machine from the voltage source before carrying out adjustment or maintenance work and secure it against reconnection.

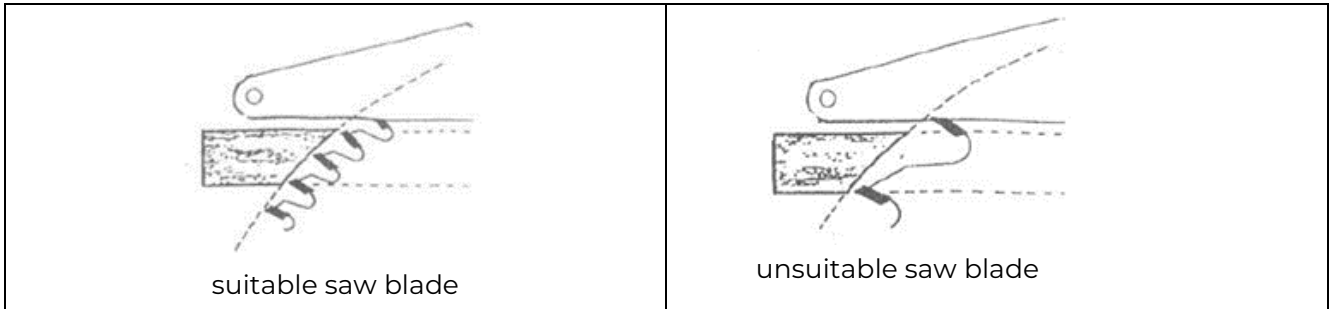
14.5.1 Saw blade

The material of the workpiece and the saw blade teeth are important criteria for a precise cutting result. Both the number of teeth and their shape, arrangement and position are associated with a specific function.

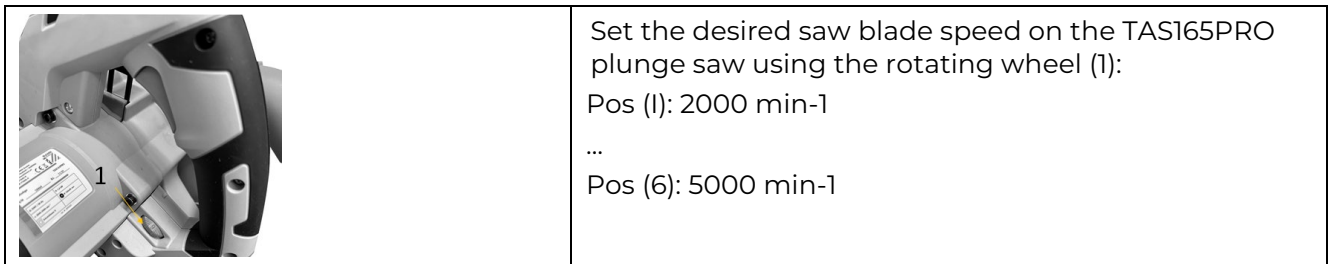
To improve the quality of the cut, always make sure that several teeth (at least 2-3) cut through the workpiece at the same time. If only one tooth is working, the result is a poor machining surface and the risk of kickback, vibrations and sound pollution increase.



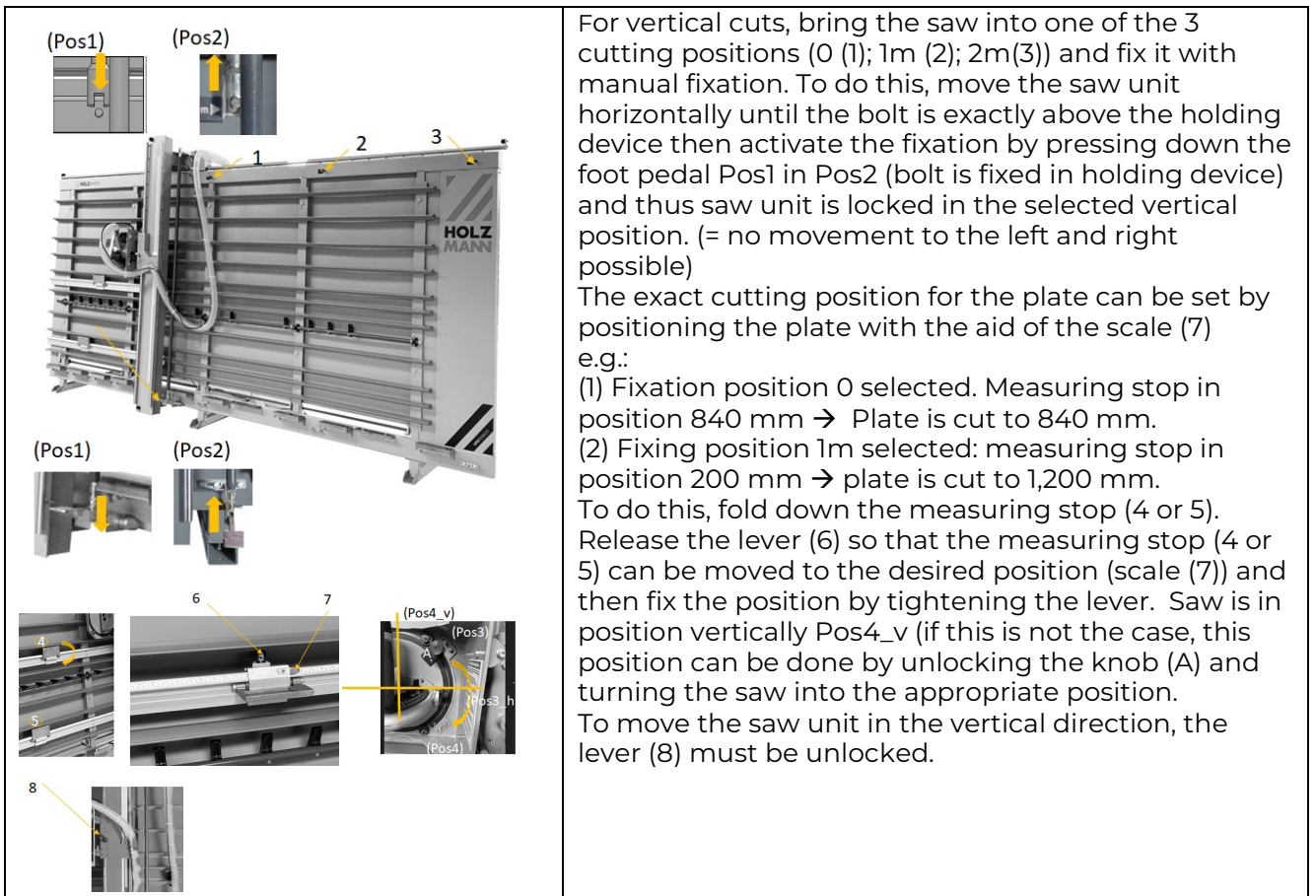
Only work with a well ground saw blade!



14.5.2 Saw blade speed

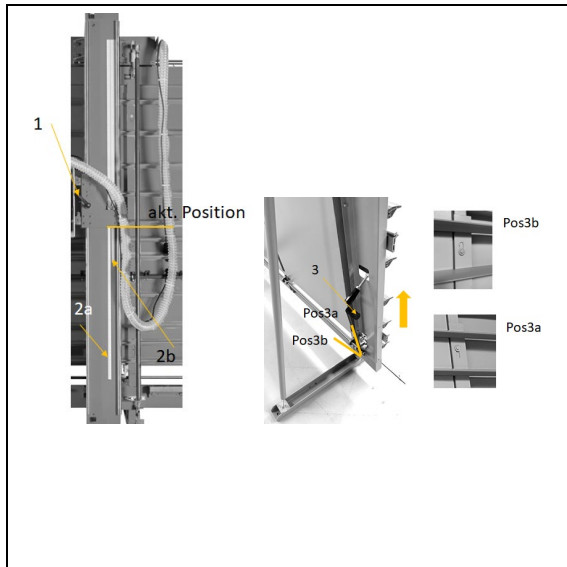


14.5.3 Setting position for vertical cuts





14.5.4 Setting position für horizontal cuts



The cutting position in the horizontal direction is achieved by moving the sawing unit in the vertical direction. To do this, loosen the fixing lever(1) and adjust it to the desired height position using the dimension scale (2a, 2b) and then tighten the fixing lever again.

The scale (2a) refers to the plate support in the lower position the scale (2b) refers to the plate support in the middle position.

NOTE: After setting the cutting position, the position of slatted frame / support profile plastic to the saw blade must be checked in case of possible collision, the position of the slatted frame / support profile plastic can still be adjusted by lever (3).

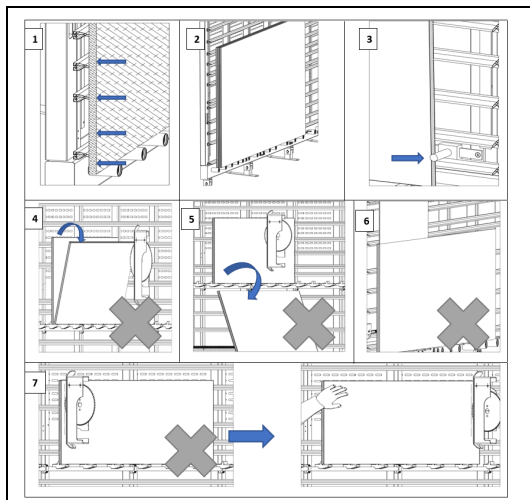
By moving lever 3 from Pos3a to position 3b, the slatted frame is moved from Pos3a to Pos3b.

Saw is in position horizontal Pos3_h (if this is not the case, this position can be achieved by unlocking the knob (A) and turning the saw into the appropriate position. The foot pedal for vertical locking is located in the Pos1 (unlocked)

14.5.5 Mitre cuts

Miter cuts can be made by swivelling the saw between 0 and 45°. For this purpose, please observe the settings and adaptations according to the operating instructions of the TAS165PRO plunge saw..

14.5.6 Positioning workpiece/boards on the machine



Lift workpiece/boards onto the machine and place securely on slatted frames / plastic support profiles.

Either the lower or the middle plate support can be selected here.

When using the middle plate support, it must be completely tilted out by means of lever (1).

When using the lower plate support, the middle plate support must be in parking position.

Notes on the correct loading of the machine:

- The cutting material must be placed on the entire surface on the slatted frame/support profiles (1).
- For package cuts, place only plates of the same size on the machine (2).
- For horizontal machining of smaller workpieces, use the middle stop and/or the stop (3) when machining on support rollers.
- When cutting horizontally or vertically, place the workpieces on the plate support so that they stabilize, do not slip and do not tilt forward or down. The workpieces must be able to withstand the forces emanating from the saw blade and the spring extraction hood (4-5) and still rest securely on the machine. .
- Make sure that there is no material to be cut on the middle support before switching it off (5).
- Never stack plates of different sizes or thicknesses on top of each other (6).
- The cutting position of the workpieces should be set so that the parts can be held at a sufficient distance from the saw blade or fixed manually. Sufficient distance is the distance at which you do not touch the saw blade in unfavorable situations, such as when your hand slips. If necessary, appoint an assistant person (7)



15 OPERATION

Only operate the machine in perfect condition. A visual inspection of the machinery must be carried out before each operation. Safety devices, electrical cables and operating elements must be carefully checked. Check bolted connections for damage and tight fit.

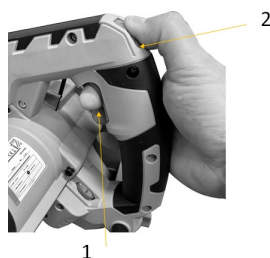
15.1 Operation instructions

- Make sure that the saw blade used matches the set speed of the machine and the diameter of the saw blade is compatible with the machine.
- Cracked and deformed saw blades cannot be repaired. They must be replaced immediately with new saw blades.
- Make sure that the machine works without vibrations.
- Make sure that the workpiece is in a stable position on the machine and supported by the supports during cutting.
- Never stand in the direct cutting line of the saw blade, do not hold body parts in the cutting line. Hold on to the side of the saw blade with each cut.
- Never reach your hand over or behind the saw blade during cutting.
- Avoid awkward workflows and hand positions where a sudden slippage could cause your hand to get into the rotating saw blade.
- Run the saw evenly until the end of cutting. Avoid jerky movements.
- Switch off the machine immediately if you notice an unusual noise or dangerous situation.

15.2 Operating

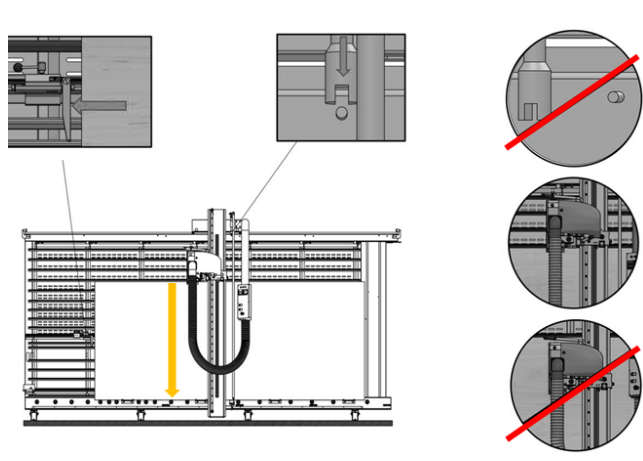
The machine is designed in such a way that it can be operated by one person. In order to load the machine, a 2nd person may be necessary, but this person must be outside the working area during the cutting process.

15.2.1 Switching machine ON/OFF

	<p>Switching ON the machine: Press the two switches (1) and (2). The saw and saw blade are activated.</p> <p>Switching OFF the machine: Release switch (1) to turn it off. The saw and the saw blade are stopped after a short overrun time.</p>
---	--

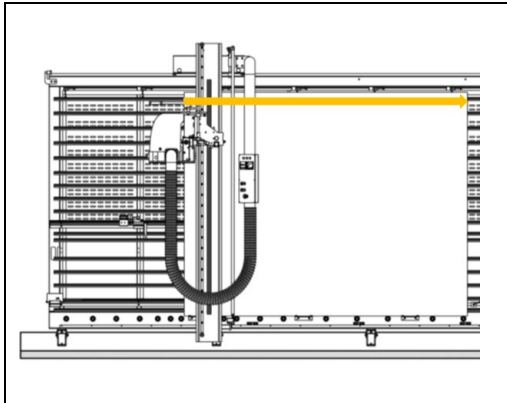
15.3 Types of cuts

15.3.1 Vertical cuts

	<ul style="list-style-type: none">• Placing the workpiece/boards on the machine.• Position for vertical cuts selected• Fixing lever for horizontal cuts released• Saw positioned over plate/workpiece• Switch on the machine and wait until the machine has reached the selected motor speed.• Saw unit in cutting position (plunge)• Guide the saw unit smoothly and evenly from top to bottom until the end of the cut.• Switch off the machine• Sawing unit in parking position• Unload machine or prepare new cut
---	--



15.3.2 Horizontal cuts



- Placing the plate on the machine.
- Position for horizontal cuts selected
- Fixing lever for vertical cuts released
- Saw positioned next to plate/workpiece
- Switch on the machine and wait until the machine has reached the set motor speed.
- Saw unit in cutting position (plunge)
- Guide the saw unit smoothly and quietly from left to right until the end of the cut.
- Switch off the machine
- Sawing unit in parking position
- Unload machine or prepare new cut

15.3.3 Mitre cuts (VPS3216ECO)

Miter cuts can be made as horizontal or vertical cuts, the identical procedure described according to the type of cut applies here, only the saw is tilted in the desired angular position.

15.3.4 Ending operation

NOTE



When the work is finished, the machine must be switched off.

- Disconnect the machine from the power supply.

16 CLEANING, MAINTENANCE, STORAGE, DISPOSAL

WARNING



Danger due to electrical voltage!

Handling the machine with connected power supply may result in serious injury or death.

- Always disconnect the machine from the power supply before cleaning, maintenance or repair work and secure it against unintentional reconnection.

CAUTION



- Wear protective cutting gloves when handling the saw blade and scoring blade to reduce the risk of injury!!

16.1 Cleaning

Regular cleaning guarantees the long service life of your machine and is a prerequisite for its safe operation.

NOTE



Incorrect cleaning products can attack the finish of the machine. Do not use any solvents, nitro thinners or other cleaning products that could damage the machine's finish.

Observe the specifications and instructions of the cleaning agent manufacturer.

- After each work shift, clean the machine and all its parts thoroughly.



- Vacuum the wood chips and sawdust. Wipe off any remaining dust with a dry cloth.
- Use a resin-dissolving cleaner for resin build-up.
- Prepare the surfaces and lubricate the bare machine parts with an acid-free lubricating oil (e.g. WD40 rust inhibitor).

16.2 Maintenance

The machine is low-maintenance and only a few parts need to be serviced. Malfunctions or defects that could affect your safety must be repaired immediately!

- Before each operation, check the perfect condition of the safety devices.
- Check the condition and tight fit of the saw blade and the saw blade guard before every operation.
- Regularly check the perfect and legible condition of the warning and safety labels of the machine.
- Use only proper and suitable tools.
- Use only original spare parts recommended by the manufacturer.
- Repair work may only be carried out by qualified personnel.

16.2.1 Maintenance plan

The type and degree of machine wear depends to a large extent on the operating conditions. The following intervals apply when the machine is used within the technical limits:

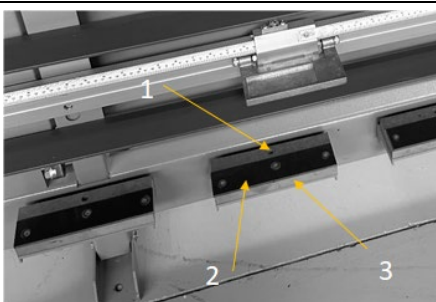
Interval	Components	Action
Before usage	Machine	Clean
	Loose fixing bolts, screws	Check for tight fit, tighten if necessary
Once a week	Guide track and roller guide of sliding table and rip fence	Clean, blow out
	Moving parts	Lubricate
Once a month	Maintenance room	Vacuum chips Clean the motor housing
If necessary	Saw blade, scoring saw blade	Change
	Plate supports	Change

16.2.2 Assembling/deassembling saw blade

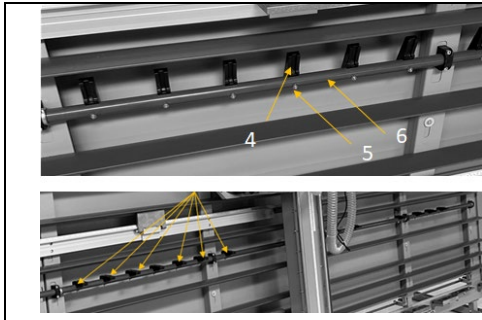
Follow the instructions of TASI65PRO user manual.

16.2.3 Changing the plate supports

Due to wear, it may be necessary to replace the middle or lower plate supports..



Change the wooden support of the lower plate support: Remove the sliding surfaces (2) from the wooden support (3). Then disassemble the wooden support (3) by removing the fastener (1) from the machine. Determine the thickness of the sliding surfaces (2). Reattach the new wooden supports (3) to the machine.
NOTE: To obtain an aligned support to the saw unit, the wooden supports are machined directly with the saw and the thickness of the sliding surfaces (2) in the wooden support (3) is milled/cut. Afterwards, the sliding surfaces are reattached to the wooden support by means of the 3 screws.

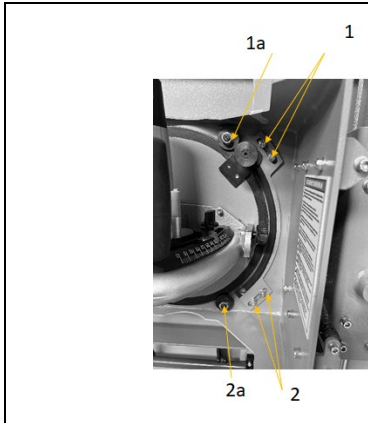


Change the middle plate support:
Remove the plastic supports (4) of the middle plate support by loosening the nut (5) from the pivot rod (6) and replace with new ones.

NOTE: To obtain an aligned support to the saw unit, the plastic supports are machined directly with the saw. Set the saw on the dimensional scale (2b) middle support in the 0-position and mill/cut the plastic supports in the swiveled position by means of a horizontal cut.

16.2.4 Adjustment of horizontal / vertical angular position of saw

The machine is preset at the factory. If, however, it is not possible to achieve exact horizontal / vertical cuts, the saw unit can still be readjusted.

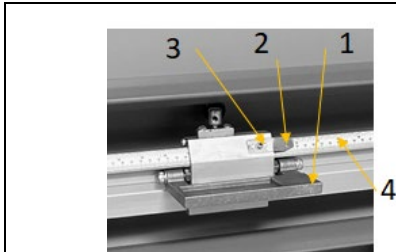


To re-adjust the horizontal cutting position, adjust the position of the stop 1a and the fixing ring by loosening the screws (1) and (2).

The control of the vertical cutting position 2a must also be checked during the changeover in order to achieve the correct cutting position for both end positions..

16.2.5 Setting the measurement scale

The machine is preset at the factory. If, however, it is not possible to achieve exact cuts, the display arrow for the dimension scale can be readjusted..



For readjustment, correct the dimensional deviation of the stop to the finished workpiece by changing the indicator arrow (2). To do this, loosen the screw (3), change the display arrow (2) to the scale (4) by the dimensional deviation and fix the position again by tightening the screw (3).

Same procedure for both dimensional stops..

16.3 Storage

Store the machine in a dry, frost-proof and lockable place when not in use. Make sure that unauthorised persons and especially children do not have access to the machine.

NOTE



Improper storage can damage and destroy important components. Only store packed or already unpacked parts under the intended ambient conditions!

16.4 Disposal



Observe the national waste disposal regulations. Never dispose of the machine, machine components or operating equipment in the residual waste. If necessary, contact your local authorities for information regarding available disposal options.

If you purchase a new machine or equivalent equipment from your specialist dealer, he is obliged in certain countries to dispose of your old machine properly.



17 TROUBLESHOOTING

WARNING**Danger due to electrical voltage!**

Handling the machine with connected power supply may result in serious injury or death.

- Disconnect the machine from the power supply before starting work to eliminate defects!

Many possible sources of error can be eliminated in advance if the machine is properly connected to the power supply.

If you are unable to carry out the necessary repairs properly and/or do not have the required training, always consult a specialist to solve the problem.

Trouble	Possible cause	Solution
Motor does not run	Switch defective Saw blade guard not completely closed – limit switch Electrical system defective Emergency stop is activated	Repair switch Close the saw blade guard well so that the limit switch is activated and push the reset button to confirm. Check main cable, plug and motor; repair or replace, if necessary Check fuse Deactivate the emergency stop and push the reset button to confirm
Burn marks on the workpiece	Blunt saw blade	Change saw blade
Finished dimension of the workpiece does not correspond to the cutting width set on the rip fence	Dimension scale for the cutting width misaligned	Reset the zero point of the rip fence
Workpiece clamps when being pushed forward	Blunt saw blade Riving knife does not match to the saw blade used	Change saw blade Riving knife thickness must be equal to or greater than saw blade thickness
Saw blade is not square or fence is not square to saw blade	Table top or fence are not aligned parallel	Align table parallel to saw blade



18 PRÓLOGO (ES)

¡Estimado cliente!

Las presentes instrucciones de servicio contienen información e indicaciones esenciales relativas a la puesta en marcha y el manejo de la seccionadora vertical de tableros VPS3216ECO_230V, denominada en lo sucesivo "Máquina".



Las instrucciones de servicio forman parte de la máquina y no deben guardarse aparte de ella. ¡Consérvelas para futuras consultas en un lugar adecuado de fácil acceso para el usuario (operador) y adjúntelo a la máquina en caso de que la transfiera a terceros!

¡Preste especial atención al capítulo Seguridad!

Observe las indicaciones de seguridad y de peligro. Su incumplimiento puede producir lesiones graves.

Debido al constante desarrollo de nuestros productos, las ilustraciones y los contenidos pueden diferir ligeramente. Si detecta algún fallo, comuníquenoslo.

¡Sujeto a modificaciones técnicas!

¡Compruebe la mercancía inmediatamente después de la recepción y anote las posibles reclamaciones en la carta de porte al recibir la mercancía del transportista!

Los daños ocasionados durante el transporte deben notificarse por separado en un plazo de 24 horas.

HOLZMANN MASCHINEN GmbH no podrá asumir ningún tipo de responsabilidad por los daños ocasionados por el transporte que no se hayan detectado.

Derechos de propiedad

© 2023

La presente documentación está protegida por la ley de propiedad intelectual. ¡Todos los derechos reservados! En particular, serán objeto de procedimientos judiciales la reimpresión, traducción y la extracción de fotos e ilustraciones.

Se acuerda que el tribunal de jurisdicción será el tribunal regional de Linz o el tribunal competente para 4170 Haslach.

Dirección del servicio postventa

HOLZMANN MASCHINEN GmbH

4170 Haslach, Marktplatz 4
AUSTRIA

Tel +43 7289 71562 - 0
info@holzmann-maschinen.at



19 SEGURIDAD

Esta sección contiene información e indicaciones esenciales relativas a la puesta en marcha y manejo seguros de la máquina.



Para su seguridad, lea atentamente las presentes instrucciones de servicio antes de poner en marcha la máquina. Esto le permitirá manipular de manera segura la máquina y evitar, de este modo, malentendidos, así como daños personales y materiales. ¡Observe, además, los símbolos y pictogramas utilizados en la máquina, así como las indicaciones de seguridad y las advertencias de peligro!

19.1 Uso conforme a las especificaciones

La máquina ha sido diseñada exclusivamente para llevar a cabo las siguientes tareas: Para serrar madera y materiales con propiedades físicas similares a las de la madera, como el plástico o el aluminio, usando un sistema de aspiración efectivo, respetando las indicaciones técnicas y únicamente dentro de los límites técnicos especificados.

AVISO



HOLZMANN MASCHINEN GmbH no asume ninguna responsabilidad ni garantía por cualquier otro uso o utilización más allá de éste y por los daños materiales o lesiones resultantes.

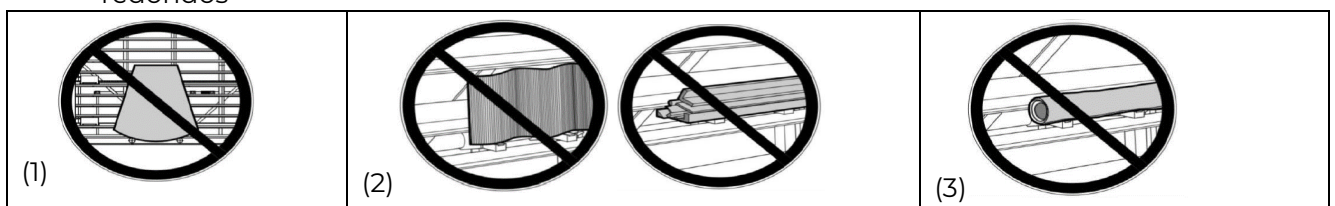
19.1.1 Limitaciones técnicas

La máquina ha sido diseñada para utilizarse en las siguientes condiciones:

Humedad relativa	máx. 65%
Temperatura (funcionamiento)	+5 °C - +40 °C
Temperatura (almacenamiento, transporte)	-20 °C - +55 °C

19.1.2 Aplicaciones prohibidas / aplicaciones indebidas peligrosas

- Operar la máquina en el exterior
- Operar la máquina sin actitudes físicas ni mentales adecuadas.
- Modificar la construcción de la máquina.
- Operar la máquina sin conocer las instrucciones de servicio.
- Operar la máquina en ambientes potencialmente explosivos (la máquina puede generar chispas durante el funcionamiento).
- Operar la máquina en estancias cerradas sin sistema de aspiración de virutas y polvo (un aspirador doméstico normal no es adecuado como sistema de aspiración).
- Operar la máquina fuera de los límites especificados en las presentes instrucciones.
- Mecanizado de materiales con dimensiones fuera de los límites especificados en las presentes instrucciones.
- Retirar las indicaciones de seguridad colocadas en la máquina.
- Modificar, puentear o desactivar los dispositivos de seguridad de la máquina.
- Mecanizado de materiales con dimensiones fuera de los límites especificados en las presentes instrucciones.
- Utilización de herramientas que no cumplen los requisitos de seguridad de la norma para máquinas herramientas para la transformación de madera (EN847-1).
- No se podrán mecanizar materiales con las siguientes propiedades.
(1) Materiales irregulares, (2) materiales blandos / inestables que puedan deformarse al mecanizarlos o varias piezas de trabajo o piezas de trabajo agrupadas a la vez, (3) materiales redondos



El uso indebido o la inobservancia de las informaciones e indicaciones contenidas en el presente manual anulará todos los derechos de garantía y de reclamaciones por daños y perjuicios contra Holzmann Maschinen GmbH.



19.2 Requisitos del usuario

La máquina ha sido diseñada para ser operada por una persona. Los requisitos para operar la máquina son la aptitud física y mental y conocer y comprender las instrucciones de servicio. Aquellas personas que, como consecuencia de sus capacidades físicas, sensoriales o mentales o de su inexperiencia o desconocimiento, no sean capaces de manejar la máquina con seguridad, no deben utilizarla sin la supervisión o la instrucción de una persona responsable.

Conocimientos básicos de carpintería, sobre todo conocimientos relacionados con la madera, la herramienta, la hoja de la sierra, las velocidades de corte y los regímenes de revoluciones.

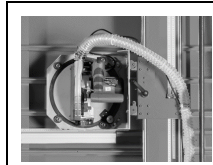
¡Tenga en cuenta que las leyes y disposiciones locales pueden estipular la edad mínima del operario y restringir el uso de esta máquina!

Los trabajos en los componentes o equipos eléctricos sólo deben ser llevados a cabo por personal especializado en sistema eléctricos o bajo la instrucción y supervisión de personal especializado en sistemas eléctricos.

Antes de trabajar en la máquina, póngase el equipo de protección individual.

19.3 Dispositivos de seguridad

La máquina está equipada con los siguientes dispositivos de seguridad:



Resguardo de protección **protección de la hoja de la sierra (1)**, para cubrir la unidad de sierra.

19.4 Indicaciones generales de seguridad

Para evitar fallos de funcionamiento, daños y efectos perjudiciales para la salud, además de las normas generales de seguridad en el trabajo, se deben tener en cuenta los siguientes puntos al trabajar en la máquina:

- Compruebe la integridad y el funcionamiento de la máquina antes de ponerla en marcha. Utilice la máquina únicamente si se han instalado los resguardos de protección necesarios para llevar a cabo el mecanizado y el resto de dispositivos de protección.
- Controle que los dispositivos de seguridad estén en buenas condiciones de funcionamiento y con un mantenimiento correcto.
- Como lugar de instalación, seleccione una superficie nivelada, sin vibraciones.
- Asegúrese de que haya suficiente espacio alrededor de la máquina.
- Asegúrese de que la superficie sea estable.
- Asegúrese de que hay suficiente iluminación en el lugar de trabajo para evitar efectos estroboscópicos.
- Asegúrese de que el entorno de trabajo esté limpio.
- Mantenga el área alrededor de la máquina libre de obstáculos (p. ej., polvo, virutas, piezas de trabajo cortadas, etc.).
- Utilice únicamente herramientas que estén en perfecto estado, que no presenten fisuras ni otros defectos (p. ej., deformaciones).
- Retire las llaves de las herramientas y otras herramientas de ajuste antes de conectar la máquina.
- Compruebe la resistencia de las conexiones de la máquina antes de utilizarla.
- No deje nunca desatendida la máquina cuando esté en marcha. Desconecte la máquina antes de salir del área de trabajo y asegúrela contra arranques accidentales o no autorizados.
- El manejo, los trabajos de mantenimiento o los de reparación sólo deben ser llevados a cabo por personal que esté familiarizado con la máquina y haya sido instruido en los peligros que pueden surgir al llevar a cabo estos trabajos.
- Asegúrese de que las personas no autorizadas permanezcan siempre a una distancia de seguridad adecuada con la máquina y, especialmente, mantenga a los niños alejados de la máquina.
- Trabaje siempre con cuidado y precaución y no ejerza nunca una fuerza excesiva.
- ¡No sobrecargue la máquina!
- Oculte el cabello largo bajo una redecilla para el cabello.
- Use ropa de trabajo de protección ajustada, así como equipo de protección adecuado (protección ocular, máscara antipolvo, protección auditiva; calzado de seguridad, ¡guantes de trabajo únicamente si se cambia la hoja de sierra!).



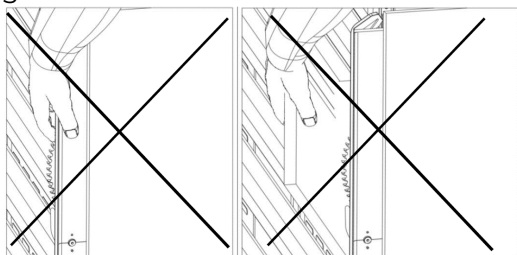
- Al trabajar en la máquina, no lleve nunca joyas sueltas, ropa holgada ni accesorios (tales como corbatas o bufandas).
- ¡No trabaje en la máquina si está cansado, desconcentrado o bajo la influencia de medicamentos, alcohol o drogas!
- Controle que se realice una conexión correcta al sistema de aspiración de polvo.
- No utilice la máquina en áreas, en las que los vapores de pinturas, los disolventes o los líquidos inflamables representen un peligro potencial (¡peligro de incendio o de explosión!).
- ¡No fume en las inmediaciones de la máquina (peligro de incendio)!
- Apague la máquina y desconéctela de la alimentación eléctrica antes de llevar a cabo trabajos de ajuste, de equipamiento, de limpieza, de mantenimiento o de reparación, etc. Antes de dejar de trabajar en la máquina, espere a que se hayan detenido completamente todas las herramientas o componentes de la máquina y asegure la máquina contra arranques accidentales.
- ¡Deben sustituirse inmediatamente los letreros de advertencia y/o las etiquetas que haya en la máquina, que se hayan vuelto ilegibles o se hayan retirado!

19.5 Seguridad eléctrica

- Utilice únicamente cables alargadores adecuados.
- Los cables dañados o enredados incrementan el riesgo de sufrir descargas eléctricas. Manipule el cable con cuidado. No utilice nunca el cable para llevar, tirar o desconectar la máquina. Mantenga el cable alejado del calor, aceite, bordes afilados o componentes móviles.
- Utilice enchufes homologados y las tomas de corriente adecuadas para reducir el riesgo de sufrir descargas eléctricas.
- La entrada de agua en la máquina incrementa el riesgo de sufrir descargas eléctricas. No exponga la máquina a la lluvia o la humedad.
- Asegúrese de que el interruptor principal de la máquina está apagado antes de conectarla a la alimentación eléctrica.
- Ponga la máquina en funcionamiento únicamente si el interruptor ON/OFF se encuentra en perfecto estado.

19.6 Indicaciones especiales de seguridad para esta máquina

- Al operar la máquina se produce polvo de madera. ¡Por lo tanto, durante la instalación, conecte la máquina a un sistema adecuado de aspiración de polvo y virutas!
- ¡Encienda siempre el sistema de aspiración antes de comenzar a mecanizar la pieza de trabajo!
- No retire nunca secciones u otras partes de la pieza de trabajo del área de corte con el motor en marcha.
- Si se utilizan herramientas de fresado con un diámetro de ≥ 16 mm y hojas para sierras circulares, éstas deben cumplir las normas EN 847-1:2013 y EN 847-2:2013. Los portaherramientas deben cumplir la norma EN 847-3:2013.
- Lleve una protección auditiva certificada con arreglo a las normas de salud y seguridad para limitar la exposición al ruido.
- Sustituya inmediatamente las hojas de la sierra rotas y deformadas, ya que no pueden reparar.
- Seleccione la cantidad de dientes de la hoja de la sierra de forma que corten simultáneamente la pieza como mínimo 2-3 dientes. Una cantidad baja de dientes genera, por un lado, un corte irregular, por otro lado aumenta el riesgo de vibraciones y ruido porque hay más retroceso.
- Tenga en cuenta las instrucciones de uso de la sierra de inmersión TAS165PRO.
- No coloque nunca los dedos o las manos debajo de la pieza de trabajo durante el proceso de corte. La hoja de la sierra penetra incluso por debajo de la rejilla → Riesgo de lesiones graves.





19.7 Advertencias de peligro

19.7.1 Riesgos residuales

Pese a usar correctamente la máquina no se pueden excluir ciertos factores de riesgo residual.

- Riesgo de sufrir lesiones en los dedos y las manos con la hoja de la sierra en funcionamiento al acercarlos a la zona de corte.
- ¡Riesgo de sufrir lesiones producidas por piezas que salen despedidas!
- Peligros para la salud por polvos de madera y virutas de madera. Es imprescindible usar el equipo de protección individual tal como la protección ocular y la mascarilla antipolvo y usar el sistema de aspiración.
- Riesgo de sufrir lesiones por rotura o desprendimiento a alta velocidad de la hoja de sierra o de partes de ella, sobre todo en caso de sobrecarga y por una dirección de giro incorrecta.
- Riesgo de sufrir lesiones oculares producidas por piezas que salgan proyectadas, incluso llevando gafas de protección.
- Daños auditivos, siempre que no se use la protección auditiva.
- Lesiones por una hoja de la sierra defectuosa.
- Peligro de descarga eléctrica, si no se usan correctamente las conexiones eléctricas.

19.7.2 Situaciones de peligro

Debido al diseño y a la construcción de la máquina, pueden producirse situaciones peligrosas que se identifican en el presente manual de instrucciones de la siguiente manera:

PELIGRO



Una indicación de seguridad de este tipo indica una situación peligrosa inminente que de no evitarse tendrá como consecuencia la muerte o lesiones graves.

ADVERTENCIA



Una indicación de seguridad de este tipo indica una situación potencialmente peligrosa que de no evitarse tendrá como consecuencia lesiones graves o incluso la muerte.

ATENCIÓN



Una indicación de seguridad de este tipo indica una situación potencialmente peligrosa que de no evitarse tendrá como consecuencia lesiones leves o moderadas.

AVISO



Una indicación de seguridad similar indica una situación potencialmente peligrosa que de no evitarse puede producir daños materiales.

A pesar de todas las normas de seguridad, el sentido común y una adecuada aptitud/formación técnica son y seguirán siendo los factores de seguridad más importantes para operar sin problemas la máquina. **¡Trabajar de manera segura depende de usted!**

20 TRANSPORTE

ADVERTENCIA



¡Riesgo de sufrir lesiones ocasionadas por cargas suspendidas o no aseguradas!

Los dispositivos de elevación y de sujeción de cargas dañados o que no tengan suficiente capacidad de carga pueden producir lesiones graves o letales.

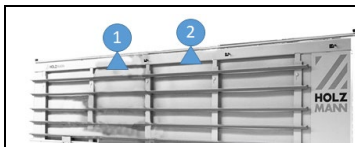
- Compruebe, por eso, si los dispositivos de elevación y de sujeción de cargas presentan suficiente capacidad de carga y se encuentran en perfecto estado.
- ¡Fije las cargas con cuidado!
- ¡No permanezca nunca bajo cargas suspendidas!

**ADVERTENCIA****¡PELIGRO DE VUELCO!**

Debido al tamaño y forma de la máquina, aumenta el riesgo de vuelco si la máquina no se encuentra fijada al suelo. Los trabajos de manipulación y transporte sólo deben ser llevados por personal cualificado conocedor de los riesgos.

Transporte la máquina en su embalaje hasta el lugar de instalación. Para maniobrar la máquina en su embalaje, se pueden utilizar, p. ej., carretillas elevadoras con la capacidad de elevación adecuada o transpaletas provistas con la sujeción de carga adecuada. Las especificaciones se encuentran en el capítulo Datos técnicos. Para transportar la máquina de manera adecuada, observe también las instrucciones y la información del embalaje de transporte relativas al punto de gravedad, puntos de anclaje, peso, medios de transporte que se deben utilizar y la posición de transporte especificada, etc. Compruebe que todos los dispositivos de elevación que se utilicen (grúas, apiladoras, dispositivos de sujeción de cargas, etc.) están en perfecto estado. Utilice únicamente dispositivos de transporte y elevación probados que se correspondan con el peso y las dimensiones de la máquina.

El bastidor de la máquina está equipado con dispositivos de sujeción de cargas (2 correas) con los que debe transportarse.



1 & 2: Puntos de anclaje de los dispositivos de sujeción de cargas

21 MONTAJE**21.1 Tareas preparatorias****21.1.1 Volumen de suministro**

Inmediatamente después de la recepción del suministro, compruebe si todos los componentes están en buen estado. Notifique inmediatamente a su distribuidor o a la empresa de transporte los daños o los componentes que falten. Además, los daños visibles causados por el transporte deben anotarse inmediatamente en el albarán de entrega, de conformidad con las disposiciones de la garantía; de lo contrario, la mercancía se considerará que ha debidamente aceptada.

21.1.2 Requisitos del lugar de instalación

El lugar de instalación elegido debe garantizar una conexión adecuada a la alimentación eléctrica y contar con una conexión a un sistema de aspiración. Observe los requisitos de seguridad y las dimensiones de la máquina.

Coloque la máquina sobre una superficie nivelada y sólida. El lugar elegido para la instalación de la máquina debe cumplir con las normas de seguridad locales, así como con los requisitos ergonómicos de un lugar de trabajo con suficientes condiciones de iluminación.

AVISO

¡El suelo del lugar de instalación deben poder soportar la carga de la máquina!

Al dimensionar el espacio necesario, tenga en cuenta que se pueda operar y llevar a cabo los trabajos de mantenimiento y de reparación de la máquina en todo momento sin limitaciones. Tenga en cuenta las áreas de trabajo de las máquinas adyacentes.

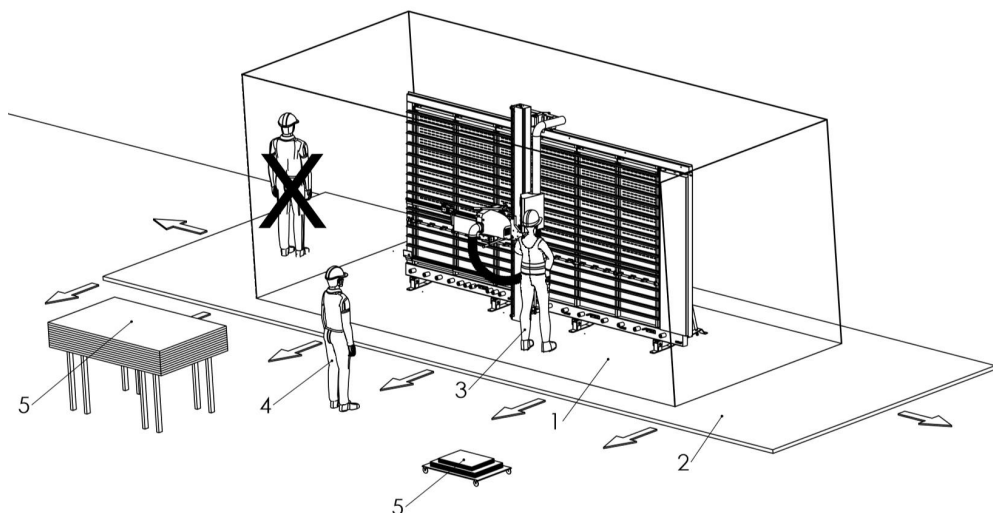
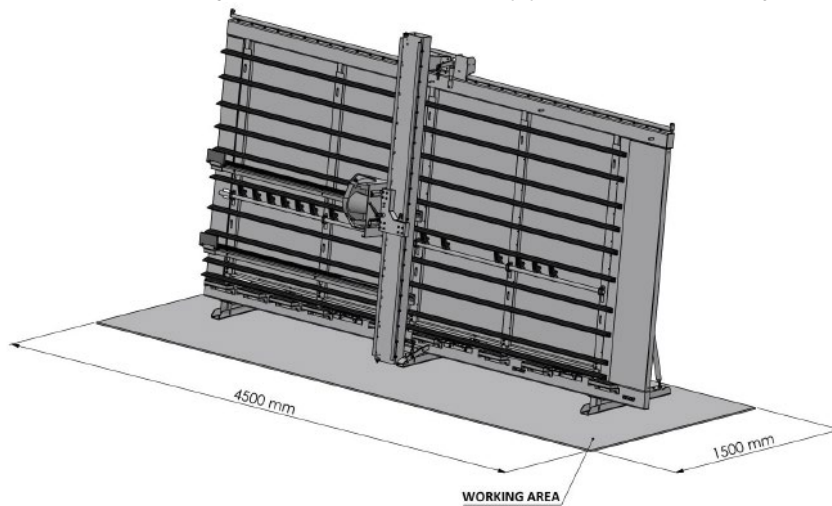
Las patas de la máquina cuentan con orificios de fijación con los que la máquina se fija firmemente al suelo. De este modo, se garantiza la estabilidad de la máquina, sin la que no debe ponerse en funcionamiento.

Requisitos adicionales en el lugar de instalación y para la posición de funcionamiento o de trabajo

- Durante el mecanizado, el operario deberá situarse en una posición ligeramente adelantada con respecto a la unidad de sierra. Todo el perímetro de la hoja de la sierra quedará delante de él.



- El área de trabajo se deberá disponer de modo que haya siempre suficiente espacio libre (2) para el manejo de la máquina y para que el personal / ayudantes puedan moverse sin correr riesgos.
- Hay que asegurarse de que el operario no sea empujado por la máquina contra otras piezas de la máquina, piezas de trabajo ni medios de transporte ni que sufra lesiones.
- El operario debe conocer la secuencia planificada de trabajo. Deberá dar siempre instrucciones claras. Ejemplo: Si los ayudantes encargados de fijar las piezas de trabajo, tuviesen que trabajar con carácter excepcional como operarios en su zona de trabajo, habrá que asegurarse de que no corran peligro al trabajar en la máquina y de que no acerquen sus manos a la unidad de corte.
- Los ayudantes (4) deberán abandonar el panel de mando después de haber colocado o recibido el material de corte. Deben permanecer en un lugar donde no obstruyan el funcionamiento de la máquina.
- Para transportar tableros pesados hacia o desde la máquina, se deberá utilizar dispositivos para manipularlos. Estos dispositivos deberán permanecer siempre fuera del área de trabajo de la seccionadora (5) cuando no se vayan a utilizar.



21.1.3 Preparación de las superficies

Antes de poner en funcionamiento la máquina, elimine con cuidado la protección anticorrosiva o los restos de grasa de los componentes metálicos desnudos. Se pueden utilizar disolventes convencionales. Bajo ninguna circunstancia, se deben utilizar diluyentes para lacas nitrocelulósicas u otros productos de limpieza que puedan dañar la pintura de la máquina.



AVISO



¡El uso de diluyentes de pintura, gasolina, productos químicos agresivos o productos abrasivos puede producir daños en las superficies!
Por lo tanto: ¡Al limpiar, utilice únicamente detergentes suaves!

21.2 Ensamblaje

AVISO



¡La máquina y las piezas de la máquina pesan mucho!
Para montar la máquina se necesitan al menos 2 personas, dispositivos adecuados de elevación, así como personal de transporte formado.

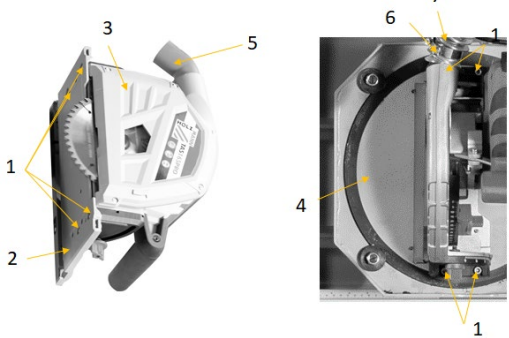
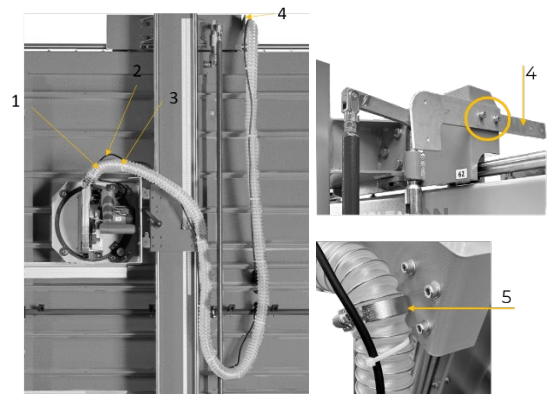
La máquina se desmonta para transportarla y debe ser ensamblada para ponerla en marcha.
Ensamble la máquina según las siguientes instrucciones:

	<p>El bastidor se puede transportar al lugar de instalación con las correas suministradas.</p>
	<p>Las 3 patas (3) y los 3 puntales del bastidor (1) se fijan con pernos y tornillos al bastidor (2)</p> <p>A: El bastidor (2) se fija con 2 tornillos, arandelas y tuercas (A1, A2) a las patas (3).</p> <p>B: El bastidor (2) y los puntales (1) deben unirse con tuercas como se muestra en la figura.</p> <p>C: El bastidor (3) y los puntales (2) deben unirse con tuercas como se muestra en la figura, asegurándose de que las patas se apoyen en el suelo. En caso de que quede un espacio entre la pata y el suelo se deberá corregir ajustando el puntal (se deberá aflojar la tuerca y con la tuerca de la rosca se deberá ajustar la posición. A continuación, se deberá volver a apretar la tuerca).</p>
	<p>Las 3 patas se fijan al suelo con tacos hasta en 6 posiciones. En el croquis se muestran los requisitos mínimos de los puntos de anclaje.</p>



	<p>El bastidor se nivela mediante un nivel de burbujas en varios puntos del bastidor.</p> <p>AVISO: Se debe realizar una comprobación final de los cortes exactos llevando a cabo un corte de prueba para los cortes horizontales y verticales. Es posible que sea necesario llevar a cabo un reajuste.</p>
	<p>La unidad de sierra se debe elevar con la correa suministrada como se muestra en el croquis y fijar a la parte superior de las guías del bastidor con tornillos y arandelas (1).</p>
	<p>Fije el alojamiento de la sierra (1) a la unidad de la sierra con 6 tornillos y arandelas (2)</p> <p>Fije horizontalmente la palanca de fijación (3)</p>
	<p>Introduzca el casquillo roscado (1) en el extremo abierto de la varilla del soporte central del tablero</p> <p>Introduzca la palanca pivotante (2) en la rosca y fíjela con la tuerca (3)</p>
	<p>Fije la sierra de inmersión TAS165PRO en el plato giratorio/unidad de sierra. Para ello, desplace la unidad de sierra completamente a la izquierda.</p> <p>1. Desmonte el riel guía (2) de la sierra de inmersión (3) suministrada. Para ello, afloje los 4 tornillos (1) y extraiga el riel guía.</p> <p>2. Coloque la sierra de inmersión (3) en el plato rotatorio y fíjela con los 4 tornillos.</p>



	3. Fije la manguera de aspiración (7) a la boquilla de conexión (5) con la abrazadera (5)
	Fije la manguera de aspiración a la máquina como se muestra en la figura (sujetacables (3), soporte (4), abrazadera (5)) Fije el cable de conexión de red (2) de la sierra de inmersión a la manguera de aspiración con sujetacables (3). (En caso de que sea necesario un cable alargador para cubrir la distancia hasta la conexión de la toma de corriente, fíjelo a la manguera de aspiración en la zona de la máquina).
	Conecte la conexión al sistema de aspiración

21.3 Conexión eléctrica

ADVERTENCIA



¡Tensiones eléctricas peligrosas!

¡Peligro de lesiones por tensiones eléctricas peligrosas!

→ ¡La conexión de la máquina a la alimentación eléctrica y las comprobaciones correspondientes sólo deben ser llevadas a cabo por personal especializado en sistemas eléctricos o bajo la instrucción y supervisión de personal especializado en sistemas eléctricos!

- Compruebe si funciona la conexión neutra.
- Compruebe que la tensión de alimentación y la frecuencia de corriente cumplen las especificaciones de la máquina.

AVISO



¡Desviación en la tensión de alimentación y la frecuencia!

Está permitida una desviación del valor de tensión de alimentación de $\pm 5\%$. ¡La red de alimentación de la máquina debe contar con un fusible de cortocircuito!

- Utilice un cable de alimentación que cumpla los requisitos eléctricos (p. ej. H07RN, H05RN) y consulte la tabla de capacidad de transporte de corriente para conocer la sección necesaria del cable de alimentación. Preste atención a las medidas de protección contra daños mecánicos.
- Asegúrese de que la conexión a red esté asegurada como máximo con 16 A.
- Cuando utilice un cable alargador controle que cuenta con las dimensiones adecuadas para la potencia de conexión de la máquina. Podrá consultar la potencia de conexión en los datos técnicos. La correlación entre la sección y la longitud de los cables puede consultarse en la documentación técnica o a un electricista especializado.
- ¡Los cables dañados deben sustituirse inmediatamente!



21.4 Conexión a un sistema de aspiración

La máquina se debe conectar a un sistema de aspiración de polvo y virutas. El sistema de aspiración debe arrancar al mismo tiempo que el motor de la máquina. La velocidad del aire de la boquilla de conexión del sistema de aspiración y de los conductos de salida debe ser de al menos 20 m/s para materiales con una humedad de <12 % (al menos 28 m/s con virutas húmedas con una humedad del >12 %). Las mangueras de succión utilizadas deben ser ignífugas (DIN4102 B1) y permanentemente antiestáticas (o conectadas a tierra a ambos lados) y cumplir las normas de seguridad pertinentes. Encontrará información sobre el flujo de aire, la presión negativa y las boquillas de aspiración en los datos técnicos.

21.5 Ajustes

ADVERTENCIA



Manipular la máquina con la alimentación eléctrica encendida puede producir lesiones graves o incluso la muerte.

- Al llevar a cabo trabajos de ajuste o mantenimiento, desconecte siempre la máquina de la alimentación eléctrica y asegúrela contra arranques accidentales.

21.5.1 Hoja de la sierra

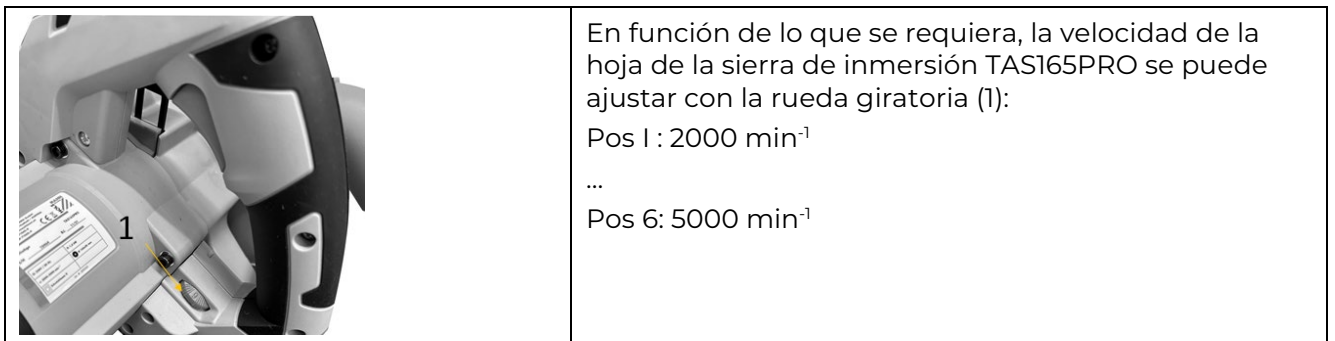
El material de la pieza y los dientes de la hoja de sierra son criterios importantes para obtener un resultado de corte preciso. Tanto la cantidad de dientes como su forma, su disposición y su posición tienen una función especial.

Para mejorar la calidad del corte preste atención a que corten siempre varios dientes a la vez (mín. 2-3) por la pieza de trabajo. Si solo trabaja un diente, el resultado es una superficie de mecanizado deficiente y aumentan el riesgo de retroceso, las vibraciones y la contaminación acústica.

¡Trabaje solo con una hoja de la sierra bien afilada!

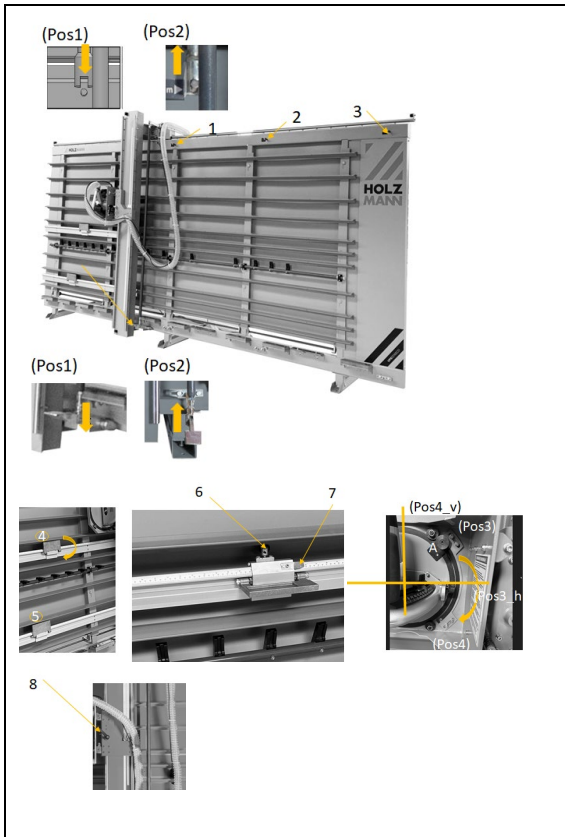


21.5.2 Velocidad de la hoja de sierra





21.5.3 Posición para cortes verticales



Para llevar a cabo cortes verticales, coloque la sierra en una de las 3 posiciones de corte (0 (1); 1 m (2); 2 m (3)) y fíjela con la fijación manual. Para ello, desplace horizontalmente la unidad de sierra hasta que el perno se sitúe exactamente sobre el dispositivo de retención. A continuación, active la fijación pisando el pedal Pos1 a la Pos2 (el perno está fijado en el dispositivo de retención). De este modo, la unidad de sierra queda bloqueada en la posición vertical deseada (= no es posible efectuar ningún movimiento hacia la izquierda ni hacia la derecha)

La posición exacta de corte del tablero se puede ajustar desplazando el tablero con ayuda de la escala (7) del tope de medición (4 o 5):

Ejemplo:

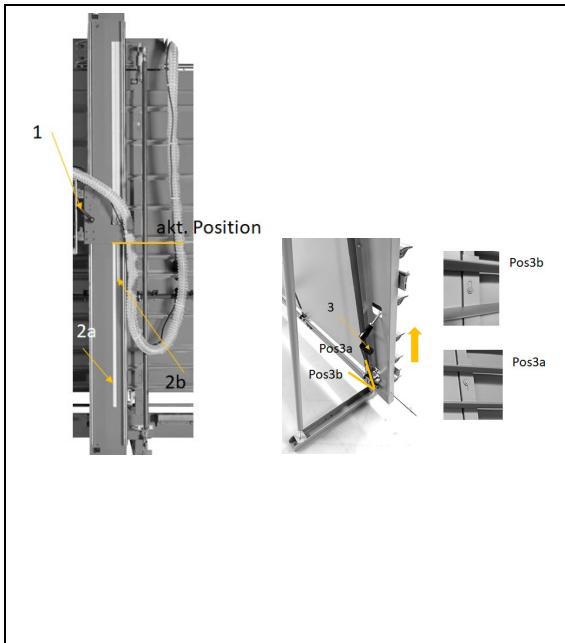
(1) Posición de fijación 0 seleccionada. El tablero se encuentra en la posición 840 mm del tope de medición → El tablero se corta a 840 mm.

(2) Posición de fijación 1 m seleccionada: El tablero se encuentra en la posición 200 mm del tope de medición → El tablero se corta a 1.200 mm.

Para ello, abata el tope de medición (4 o 5). Afloje la palanca (6), de modo que el tope de medición (4 o 5) se pueda desplazar a la posición que se requiera (escala de medición (7)). A continuación, fije la posición apretando la palanca. La sierra se encuentra en la posición vertical Pos4_v (en caso de que no sea así, la posición se puede cambiar desbloqueando el botón (A) y girando la sierra a la posición correspondiente).

Para mover la unidad de sierra en sentido vertical se debe desbloquear la palanca (8).

21.5.4 Posición para cortes horizontales



La posición de corte en sentido horizontal se ajusta desplazando la unidad de sierra en sentido vertical. Para ello, afloje la palanca de fijación (1) y ajústela a la posición de altura que se requiera con ayuda de la escala de medición (2a, 2b). A continuación, vuelva a apretar la palanca de fijación.

La escala de medición (2a) se refiere al soporte del tablero que se encuentra en la posición inferior. La escala de medición (2b) al soporte del tablero que se encuentra en la posición central.

AVISO: Una vez ajustada la posición de corte, se debe comprobar la posición de la rejilla/perfil de plástico del soporte con respecto a la hoja de la sierra. En caso de que se pueda producir una colisión, la posición de la rejilla/perfil de plástico del soporte se puede ajustar con la palanca (3). Riesgo de que se produzcan daños en los perfiles de plástico del soporte. Al mover la palanca 3 de la posición Pos3a a la posición Pos3b, se moverá la rejilla de la posición Pos3a a la posición Pos3b. La sierra se encuentra en la posición vertical Pos3_h (en caso de que no sea así, la posición se puede cambiar desbloqueando el botón (A) y girando la sierra a la posición correspondiente). El pedal para el bloqueo vertical se encuentra en la posición Pos1

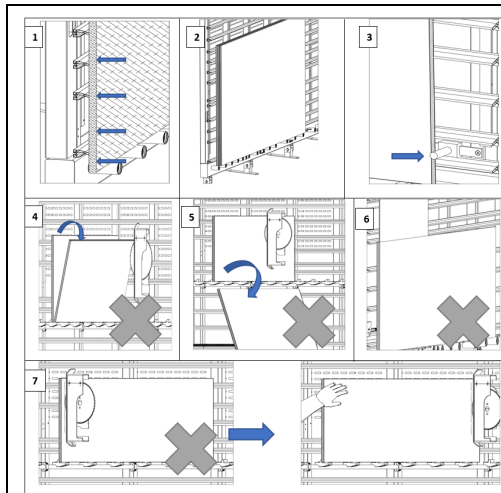
21.5.5 Cortes en inglete



Los cortes en inglete se pueden llevar a cabo inclinando la sierra entre 0 y 45°. Para ello, tenga en cuenta los ajustes y las adaptaciones que se detallan en las instrucciones de uso de la sierra de inmersión TASI65PRO.



21.5.6 Colocación de la pieza de trabajo/tablero en la máquina



Eleve los tableros de la pieza de trabajo por encima de la máquina y apóyelos firmemente en la rejilla / perfiles de plástico del soporte.

Se puede seleccionar el soporte inferior o central del tablero. Al utilizar el soporte central del tablero, debe girarse completamente hacia fuera con ayuda de la palanca (1). Al utilizar el soporte inferior del tablero, este se debe encontrar en posición de reposo.

Indicaciones para cargar correctamente la máquina:

- El material de corte se debe colocar sobre toda la superficie de la rejilla/perfiles del soporte (1).
- En caso de cortes por paquetes, se deben colocar en la máquina (2) únicamente tableros de mismo tamaño.
- Para mecanizar piezas de trabajo de menor tamaño en sentido horizontal, utilice el tope central y / o el tope de parada (3) para mecanizar sobre rodillos de apoyo.
- Al realizar cortes horizontales o verticales, las piezas de trabajo se deben colocar en el soporte del tablero, de modo que queden estables, no resbalen y no se inclinen ni hacia delante ni hacia abajo. Las piezas de trabajo deben poder soportar las fuerzas que generan la hoja de la sierra y la campana de aspiración por muelles (4-5) y seguir apoyadas de manera segura en la máquina.
- Asegúrese de que no haya material de corte en el soporte central antes de desconectarlo (5).
- No apile nunca tableros de diferentes tamaños o grosores unos encima de otros (6).
- La posición de corte de las piezas de trabajo debe ajustarse, de modo que las piezas puedan mantener suficiente distancia con la hoja de la sierra o fijar manualmente. Con suficiente distancia se hace referencia a la distancia en la que no se toca la hoja de la sierra en situaciones desfavorables, p. ej.: al resbalar la mano. En caso necesario, indique a una persona que le ayude (7)

22 FUNCIONAMIENTO

Ponga la máquina en funcionamiento únicamente si se encuentra en perfecto estado. Antes de poner la máquina en funcionamiento, se debe inspeccionar visualmente. Los dispositivos de seguridad, los conductos eléctricos y los elementos de mando deben comprobarse cuidadosamente. Compruebe si las uniones roscadas presentan daños y están bien apretadas.

22.1 Instrucciones de funcionamiento

Asegúrese de que la hoja de sierra utilizada coincide con la velocidad ajustada de la máquina y de que el diámetro de la hoja de sierra es compatible con la máquina.

Las hojas de sierra con fisuras y deformadas no se pueden reparar. Tienen que ser sustituidas inmediatamente por hojas de sierra nuevas.

Asegúrese de que la máquina trabaja sin vibraciones.

Asegúrese de que, durante el corte, la pieza de trabajo se encuentre estable en la máquina y apoyada en los soportes.

No se sitúe nunca en la línea de corte directa de la hoja de sierra, ni mantenga ninguna parte de su cuerpo en la línea de corte. Manténgase a un lado de la hoja de sierra en cada corte.

No pase nunca la mano por encima o por detrás de la hoja de sierra mientras esté cortando.

Evite las secuencias de trabajo incómodas y las posiciones de las manos en las que un resbalón repentino podría hacer que su mano quedara atrapada en la hoja de sierra en rotación.

Guíe la sierra de manera uniforme hasta completar el corte. Evite realizar movimientos bruscos.

Desconecte inmediatamente la máquina, en caso de que se produzca un ruido inusual o una situación de peligro.

22.2 Manejo

La máquina ha sido diseñada para que pueda ser operada por una persona. Para cargar la máquina, puede ser necesaria la ayuda de una segunda persona. Ésta se debe quedar fuera del área de trabajo durante el proceso de corte.



22.2.1 Encendido y apagado de la máquina

	<p>Encendido: Pulse los interruptores 1 y 2. La sierra y la hoja de la sierra se activarán.</p> <p>Apagado: Para desconectar, suelte el interruptor 1. La sierra y la hoja de la sierra se detendrán tras un breve tiempo de marcha por inercia.</p>
--	--

22.3 Tipos de corte

22.3.1 Cortes verticales

	<p>Tablero colocado en la máquina. Posición para cortes verticales seleccionada Palanca de fijación para cortes horizontales liberada Sierra posicionada sobre el tablero/pieza de trabajo Encienda la máquina y espere a que la máquina haya alcanzado la velocidad ajustada del motor Unidad de sierra en posición de corte (inmersión) Guíe la unidad de sierra de manera uniforme y suave de arriba hacia abajo hasta finalizar el corte Apagado de la máquina Unidad de sierra en posición de reposo Descargue la máquina o prepare un nuevo corte</p>
--	---

22.3.2 Cortes horizontales

	<p>Tablero colocado en la máquina. Posición para cortes horizontales seleccionada Palanca de fijación para cortes verticales liberada Sierra colocada junto al tablero/pieza de trabajo Encienda la máquina y espere a que la máquina haya alcanzado la velocidad ajustada del motor Unidad de sierra en posición de corte (inmersión) Guíe la unidad de sierra de manera uniforme y suave de izquierda a derecha hasta finalizar el corte Apagado de la máquina Unidad de sierra en posición de reposo Descargue la máquina o prepare un nuevo corte</p>
--	---

22.3.3 Cortes en inglete (VPS3216ECO)

Los cortes en inglete se pueden realizar como cortes horizontales o verticales. En este caso, se aplica el procedimiento que se describe en función del tipo de corte. Únicamente, la sierra se debe inclinar en la posición angular que se requiera.

22.3.4 Finalización del funcionamiento

AVISO



Tras finalizar los trabajos debe apagar la máquina.

→ Desconecte la máquina de la alimentación eléctrica.



23 LIMPIEZA, MANTENIMIENTO, ALMACENAMIENTO Y ELIMINACIÓN DE RESIDUOS

ADVERTENCIA



¡Peligro ocasionado por tensiones eléctricas!

Manipular la máquina con la alimentación eléctrica encendida puede producir lesiones graves o incluso la muerte.

- Al llevar a cabo trabajos de limpieza, mantenimiento o de reparación, desconecte siempre la máquina de la alimentación eléctrica y asegúrela contra arranques accidentales.

ATENCIÓN



- ¡Cuando manipule la hoja de la sierra use guantes de protección contra cortes, para reducir el riesgo de lesiones!

23.1 Limpieza

Una limpieza regular garantiza una larga vida útil de su máquina y es un requisito indispensable para una operación segura.

AVISO



Los productos de limpieza incorrectos pueden dañar la pintura de la máquina. No utilice para limpiar disolventes, diluyentes para lacas nitrocelulósicas u otros productos de limpieza que puedan dañar la pintura de la máquina.

¡Observe las instrucciones y las indicaciones del fabricante del producto de limpieza.

- Después de cada turno de trabajo, limpie la máquina y todos sus componentes a fondo.
- Succione las virutas y el serrín. Retire el polvo restante con un paño seco.
- Si se ha acumulado resina utilice un limpiador que la elimine.
- Prepare las superficies y lubrique todos los componentes desnudos de la máquina con un aceite lubricante sin ácido (p. ej. antioxidante WD40).

23.2 Mantenimiento

La máquina precisa de poco mantenimiento y únicamente se debe llevar a cabo el mantenimiento de unos pocos componentes. ¡Los fallos o defectos que pueden mermar su seguridad deben ser eliminados de inmediato!

- ¡Antes de ponerla en funcionamiento, compruebe que los dispositivos de seguridad están en perfecto estado!
- ¡Antes de poner en funcionamiento la máquina, compruebe siempre que la hoja de sierra y su protección están en perfecto estado y firmemente sujetas!
- Compruebe periódicamente que las etiquetas de advertencia y de seguridad de la máquina están en perfecto estado y son legibles.
- Utilice únicamente herramientas adecuadas y que estén en perfecto estado.
- Utilice únicamente las piezas de recambio originales recomendadas por el fabricante.
- Los trabajos de reparación sólo pueden ser realizados por personal cualificado.

23.2.1 Plan de mantenimiento

El tipo y el grado de desgaste de la máquina depende en gran medida de las condiciones de funcionamiento. Los intervalos que se especifican a continuación se aplican cuando la máquina se utiliza dentro de los límites técnicos:

Intervalo	Componentes	Medida
antes de comenzar cada turno de trabajo	Máquina	limpie
	Pernos de sujeción, tornillos sueltos	compruebe el apriete y apriételos, si es necesario
1 vez por semana	Carril guía y guía de rodillos	limpieza, soplado
	Piezas móviles	lubricar
1 vez por mes	Zona de mantenimiento	succionar las virutas limpieza de la ventilación del motor
	Hoja de la sierra	reemplazo
si es necesario	Soportes del tablero	reemplazo

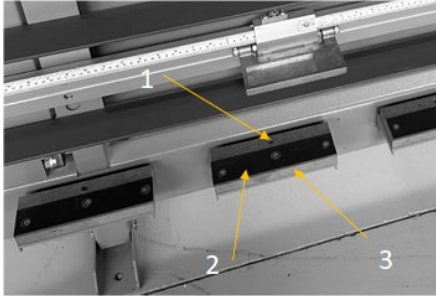


23.2.2 Desmontaje/Montaje de la hoja de la sierra

Siga las indicaciones de las instrucciones de uso de la TAS165PRO

23.2.3 Sustitución de los soportes del tablero

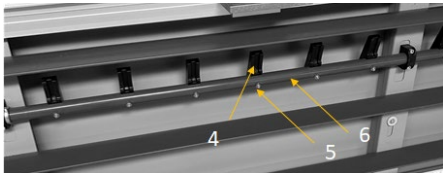
Debido al desgaste, puede ser necesario sustituir los soportes centrales o inferiores del tablero.



Sustitución del soporte de madera del soporte inferior del tablero:

Retire las superficies de deslizamiento (2) del soporte de madera (3). A continuación, desmonte el soporte de madera (3) de la máquina quitando la fijación (1). Determine el grosor de las superficies de deslizamiento (2). Vuelva a colocar los nuevos soportes de madera (3) en la máquina.

AVISO: Para obtener un soporte alineado con la unidad de sierra, los soportes de madera se mecanizan directamente con la sierra y se fresa/corta el grosor de las superficies de deslizamiento (2) en el soporte de madera (3). A continuación, se vuelven a fijar las superficies de deslizamiento al soporte de madera con los 3 tornillos.



Sustitución del soporte central del tablero:

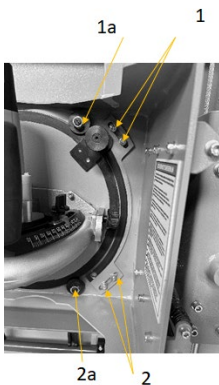
Retire los soportes de plástico (4) del soporte central del tablero aflojando la tuerca (5) de la varilla pivotante (6) y sustitúyalos por nuevos.

AVISO: Para obtener un soporte alineado con la unidad de sierra, los soportes de plástico se mecanizan directamente con la sierra. Coloque la sierra en la escala de medición (2b), soporte central en la posición 0 y frese/corte los soportes de plástico en posición girada mediante un corte horizontal.



23.2.4 Ajuste de la posición angular horizontal / vertical de la sierra

La máquina viene preajustada de fábrica. Sin embargo, la unidad de sierra se puede reajustar, si no se consiguen cortes horizontales / verticales exactos.

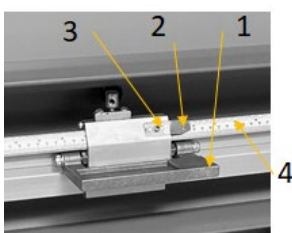


Para reajustar la posición de corte horizontal, ajuste la posición del tope 1a y del anillo de fijación aflojando los tornillos (1) y (2).

Al reajustar, se debe comprobar también la posición de corte vertical 2a para conseguir la posición de corte correcta para las dos posiciones finales.

23.2.5 Ajuste de la escala de medición

La máquina viene preajustada de fábrica. Sin embargo, la flecha indicadora de la escala de medición se puede reajustar, si no se consiguen cortes exactos.



Para el reajuste, corrija la desviación de medición del tope con respecto a la pieza de trabajo terminada cambiando la flecha indicadora (2). Para ello, afloje el tornillo (3), cambie la flecha indicadora (2) de la escala (4) en función de la desviación de medición y vuelva a fijar la posición apretando el tornillo (3). Repita el procedimiento para los dos toques de medición.



23.3 Almacenamiento

En caso de que no se utilice, almacene la máquina en un lugar seco, protegido contra las heladas y cerrado con llave. Asegúrese de que el personal no autorizado, especialmente los niños, no pueda acceder a la máquina.

AVISO



Un almacenamiento inadecuado puede dañar y deteriorar los componentes.
¡Almacene los componentes empaquetados o desembalados sólo en las condiciones ambientales especificadas!

23.4 Eliminación de residuos



Tenga en cuenta las normas de carácter nacional sobre tratamiento de residuos. No elimine nunca la máquina, los componentes de la máquina o equipos con los residuos municipales. Si es necesario, póngase en contacto con las autoridades locales para informarse sobre las opciones de eliminación que haya disponibles.
Si compra una nueva máquina o un aparato similar a su distribuidor, éste estará obligado en determinados países a eliminar correctamente su máquina usada.

24 SUBSANACIÓN DE ERRORES

ADVERTENCIA



¡Peligro ocasionado por tensiones eléctricas!

¡Manipular la máquina con la alimentación eléctrica encendida puede producir lesiones graves o incluso la muerte!

→ ¡Antes de comenzar los trabajos de subsanación de errores, desconecte la máquina de la alimentación eléctrica!

Se pueden excluir de antemano un gran número de errores potenciales si se conecta correctamente la máquina a la alimentación eléctrica.

Si no se ve capaz de llevar a cabo correctamente las reparaciones necesarias y/o no cuenta con la formación requerida, encomiende siempre a un especialista la subsanación del problema.

Error	Posible causa	Subsanación
La máquina no se pone en marcha	Interruptor defectuoso Sistema eléctrico defectuoso Fusible defectuoso	Repare el interruptor Controle o, si fuese necesario, reemplace el cable de red, el enchufe y el motor Revise el fusible
Manchas de quemaduras sobre la pieza	hoja de sierra mellada	Sustituir la hoja de sierra
La medida final no corresponde al ancho de corte ajustado	Escala de medición del ancho de corte desajustada	Reajuste la escala de medición
La pieza de trabajo se atranca al avanzar	hoja de sierra mellada	Sustituir la hoja de sierra
La hoja de la sierra no está en ángulo recto	La unidad de sierra no está alineada	<ul style="list-style-type: none"> Alinee la unidad de sierra



25 AVANT-PROPOS (FR)

Cher client, chère cliente !

Le présent manuel d'exploitation contient des informations et des remarques importantes relatives à la mise en service et à la manipulation de la scie à panneaux verticale VPS3216ECO_230V, ci-après désignée par « machine » dans ce document.



Le mode d'emploi fait partie intégrante de la machine et ne doit pas être retiré. Conservez-le à des fins ultérieures dans un endroit approprié et facilement accessible pour les utilisateurs (exploitants) et joignez-le à la machine si celle-ci est transmise à des tiers !

Porter une attention particulière au chapitre Sécurité !

Respectez les consignes de sécurité et les mises en garde contre les dangers. Toute inobservation peut occasionner de graves blessures.

Nos produits peuvent légèrement diverger des illustrations et des contenus en raison du développement constant. Si vous décelez des erreurs, veuillez nous en informer.

Sous réserve de modifications techniques !

Contrôler la marchandise immédiatement après réception et noter toute réclamation lors de la prise en charge de la marchandise par le livreur !

Les dommages de transport doivent nous être signalés séparément dans les 24 heures.

HOLZMANN MASCHINEN GmbH décline toute garantie pour les dommages liés au transport non-signalés.

Droits d'auteur

© 2023

Cette documentation est protégée par droit d'auteur. Tous droits réservés ! En particulier, la réimpression, la traduction et l'extrait de photographies et d'illustrations feront l'objet de poursuites judiciaires.

Le tribunal compétent est le tribunal régional de Linz ou le tribunal compétent pour 4170 Haslach.

Adresse du service client

HOLZMANN MASCHINEN GmbH

4170 Haslach, Marktplatz 4
AUSTRIA

Tél. +43 7289 71562 - 0
info@holzmann-maschinen.at



26 SECURITE

Cette section contient des informations et des remarques importantes sur la mise en service et l'utilisation de la machine en toute sécurité.



Pour votre sécurité, veuillez lire le présent mode d'emploi avec assiduité avant la mise en service. Cela vous permet d'utiliser la machine en toute sécurité et d'éviter les malentendus ainsi que les dommages corporels et matériels. Respecter également les symboles et pictogrammes utilisés sur la machine ainsi que les consignes de sécurité et de danger !

26.1 Utilisation conforme

La machine est exclusivement destinée aux tâches suivantes :

Pour le sciage du bois et des matériaux ayant des propriétés physiques similaires à celles du bois, comme le plastique ou l'aluminium, en utilisant un dispositif d'aspiration efficace selon les spécifications techniques et en n'utilisant que dans les limites techniques.

AVIS



HOLZMANN MASCHINEN GmbH décline toute responsabilité ou garantie pour une utilisation différente ou dépassant ce cadre et pour les dommages matériels ou corporels qui en résulteraient.

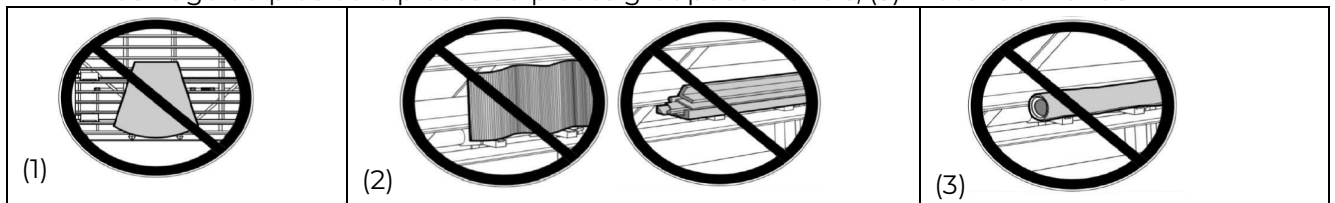
26.1.1 Restrictions techniques

La machine est conçue pour être utilisée dans les conditions suivantes :

Humidité relative	max. 65 %
Température (exploitation)	+5 °C à +40 °C
Température (stockage, transport)	-20 °C à +55 °C

26.1.2 Applications interdites / Mauvaises applications dangereuses

- L'exploitations de la machine à l'extérieur.
- Exploitation de la machine sans aptitude physique et mentale adéquate.
- Modification de la construction de la machine.
- Exploitation de la machine en l'absence de connaissance du mode d'emploi.
- Exploitation de la machine dans un environnement un risque explosif (la machine peut générer des étincelles pendant l'exploitation).
- Fonctionnement de l'appareil dans des pièces fermées sans extraction des copeaux et de la poussière (un aspirateur ménager normal ne convient pas comme dispositif d'extraction).
- Exploitation de la machine en dehors des limites spécifiées dans ce manuel.
- L'usinage de matériaux possédant des dimensions en dehors des limites spécifiées dans ce manuel.
- Retrait des marquages de sécurité apposés sur la machine.
- Modification, contournement ou désactivation des dispositifs de sécurité de la machine.
- L'usinage de matériaux possédant des dimensions en dehors des limites spécifiées dans ce manuel.
- L'utilisation d'outils qui ne correspondent pas aux exigences de sécurité de la norme des machines-outils pour l'usinage du bois (EN847-1).
- Aucun matériau possédant les propriétés suivantes ne doit être usiné.
(1) matériaux informes, (2) matériaux mous / instables qui peuvent se déformer pendant l'usinage ou plusieurs pièces ou pièces groupées à la fois, (3) matériaux ronds



L'utilisation non-conforme ou le non-respect des explications et instructions données dans ce manuel entraîne l'expiration de toutes les demandes de garantie et d'indemnisation à l'encontre de Holzmann Maschinen GmbH.



26.2 Exigences des utilisateurs

La machine est conçue pour être utilisée par une seule personne. Les conditions préalables à l'utilisation de la machine sont l'aptitude physique et mentale ainsi que la connaissance et la compréhension du mode d'emploi. Les personnes qui, en raison de leurs capacités physiques, sensorielles ou mentales ou de leur inexpérience ou manque de connaissances, ne sont pas compétentes pour exploiter la machine en toute sécurité ne doivent pas l'utiliser sans la supervision ou les instructions d'une personne responsable.

Connaissances de base du travail du bois, en particulier connaissances sur le rapport entre le bois, la lame de scie, les vitesses de coupe et de rotation.

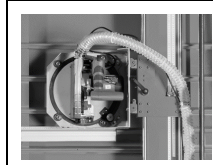
Veillez noter que les lois et réglementations locales en vigueur peuvent déterminer l'âge minimum de l'opérateur et restreindre l'utilisation de cette machine !

Les travaux sur les composants ou équipements électriques ne doivent être effectués que par un électricien qualifié ou sous la supervision et la surveillance d'un électricien qualifié.

Mettre votre équipement de protection individuelle avant de travailler sur la machine.

26.3 Dispositifs de sécurité

La machine est équipée avec les suivant dispositifs de sécurité :



Dispositif de protection séparant **protection de la lame de scie** (1), pour recouvrir l'unité de sciage.

26.4 Consignes générales de sécurité

Afin d'éviter les dysfonctionnements, les dommages et les risques pour la santé lors du travail avec la machine, les points suivants doivent être respectés, en plus des règles générales pour un travail en toute sécurité :

- Vérifier l'intégralité et le fonctionnement de la machine avant de la mettre en service. Utiliser la machine uniquement si les protections et autres dispositifs de séparation et les divers dispositifs de protection non séparateurs requis pour l'usinage sont installés.
- Veiller à ce que les dispositifs de sécurité soient en bon état de fonctionnement et soient correctement entretenus.
- Choisir une surface plane et sans vibration comme site d'installation.
- Assurer qu'il y a suffisamment d'espace autour de la machine.
- Veiller à ce qu'elle soit bien stable.
- Assurer des conditions d'éclairage adéquates sur le lieu de travail pour éviter les effets stroboscopiques !
- Assurer un environnement de travail propre.
- Veiller à ce que la zone autour de la machine soit libre d'obstacles (par exemple, de poussière, de copeaux, pièces coupées, etc.).
- N'utiliser que des outils en parfait états, sans fissures et d'autres défauts (par exemple, des déformations).
- Retirer la clé à outils et les autres outils de réglage avant de mettre la machine en marche.
- Avant chaque utilisation, contrôler la stabilité des raccords de la machine.
- Ne jamais laisser la machine en marche sans surveillance. Éteindre la machine avant de quitter la zone de travail et la protéger contre tout redémarrage involontaire ou non autorisé.
- La machine ne doit être utilisée, entretenue ou réparée que par des personnes qui la connaissent et qui ont été informées des risques inhérents au cours des travaux.
- S'assurer que les personnes non autorisées se tiennent à une distance appropriée de la machine, et maintenir en particulier les enfants éloignés de la machine.
- Travailler toujours avec soin et prudence et ne jamais utiliser de force excessive.
- Ne pas surcharger la machine !
- Cacher les cheveux longs sous une protection.
- Porter des vêtements de travail ajustés ainsi qu'un équipement de protection approprié (protection des yeux, masque anti-poussière, protection auditive, chaussures de sécurité, gants de travail uniquement pour le changement de lame de scie !).
- Ne jamais porter de bijoux, de vêtements amples, de cravates ou de cheveux longs et détachés lorsque vous travaillez sur la machine (par ex. cravate, écharpe).



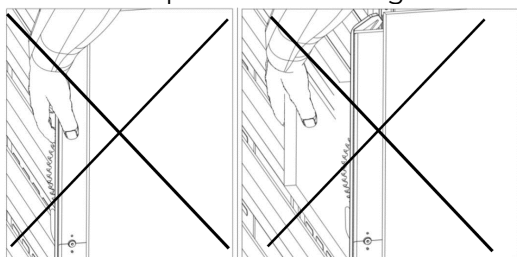
- Ne pas travailler sur la machine si vous êtes fatigué, déconcentré ou sous l'influence de médicaments, d'alcool ou de drogues !
- Veiller à ce que le raccordement à l'aspiration des poussières soit correct.
- Ne pas utiliser l'appareil dans des zones où les vapeurs de peinture, de solvants ou de liquides inflammables présentent un danger potentiel (risque d'incendie ou d'explosion !).
- Ne pas fumer à proximité immédiate de la machine (risque d'incendie).
- Arrêter la machine et la débrancher de l'alimentation électrique avant de procéder à des travaux de réglage, de transformation, de nettoyage, d'entretien ou de maintenance, etc. Avant de commencer à travailler sur la machine, attendre que tous les outils ou pièces de la machine soient complètement immobilisés et protéger la machine contre tout redémarrage involontaire.
- Les panneaux d'avertissement et/ou autocollants d'avertissement illisibles ou retirés sur la machine doivent être remplacés immédiatement !

26.5 Sécurité électrique

- Utiliser uniquement des rallonges appropriées.
- Un câble endommagé ou vrillé augmente le danger de choc électrique. Manipuler le câble avec précaution. Ne jamais utiliser le câble pour porter, tirer, ou débrancher la machine. Maintenir le câble éloigné de source de chaleur, d'huile, d'arrête coupante ou de parties mobiles.
- Utiliser des fiches réglementaires et des prises adaptées pour réduire le risque de choc électrique.
- La pénétration d'eau dans la machine augmente le danger de choc électrique. Ne pas exposer la machine à la pluie ou à l'humidité.
- S'assurer que l'interrupteur principal de la machine est éteint avant de la brancher à l'alimentation électrique.
- Utiliser la machine uniquement si l'interrupteur MARCHE-ARRÊT est dans un état parfait.

26.6 Instructions spéciales de sécurité pour cette machine

- De la poussière de bois est générée lors de l'exploitation de la machine. Pour cette raison, brancher une installation d'aspiration appropriée pour la poussière et les copeaux sur la machine.
- Toujours mettre en marche l'installation d'aspiration avant de commencer l'usinage des pièces.
- Ne jamais enlever les rebuts ou les autres parties de la pièce à usiner de la zone de coupe lorsque le moteur tourne.
- En cas d'utilisation de fraises d'un diamètre ≥ 16 mm et de scies circulaires, celles-ci doivent répondre aux normes EN 847-1:2013 et EN 847-2:2013 ; les porte-outils doivent répondre à la norme EN 847-3:2013.
- Porter des protections auditives certifiées conformes aux normes de santé et de sécurité afin de limiter l'exposition au bruit.
- Remplacer immédiatement les lames de scie fissurées et déformées, elles ne peuvent pas être réparées.
- Choisir le nombre de dents de la lame de scie de façon à ce qu'au moins 2 à 3 dans coupent simultanément dans la pièce à usiner. Un nombre de dents inférieur conduit, d'une part, à une coupe irrégulière et d'autre part, augmente le danger de vibrations et la nuisances sonores en raison de l'augmentation d'un contrecoup.
- Consulter le mode d'emploi de la scie à échanger TAS165PRO.
- Ne jamais placer les doigts/la main sous la pièce à usiner pendant le processus de coupe. Pendant le processus de coupe, la lame de scie plonge jusqu'en dessous du sommier à lattes → Risque de blessures graves.





26.7 Mise en garde contre les dangers

26.7.1 Risques résiduels

En dépit d'une utilisation conforme, certains facteurs de risque ne peuvent pas être entièrement écartés.

- Risque de blessures aux doigts et aux mains par la lame de scie rotative en cas d'intervention dans la zone de coupe.
- Risque de blessure par projection de pièces à usiner !
- Mise en danger de la santé par des poussières ou des copeaux de bois. Impérativement porter des équipements de protection individuelle tels qu'une protection oculaire et un masque antipoussière et mettre en place une installation d'aspiration.
- Risque de blessure par rupture ou éjection de la lame de scie ou de pièces de celle-ci, en particulier en cas de surcharge ou de sens de rotation incorrect.
- Risque de blessure à l'œil par des pièces projetées, même avec des lunettes de protection.
- Lésions auditives si les protections auditives ne sont pas utilisées.
- Blessures dues à une lame de scie défectueuse.
- Risque d'électrocution, en cas d'utilisation de raccords électriques non conformes.

26.7.2 Situations de danger

En raison de la conception et de la construction de la machine, des situations dangereuses peuvent se produire, identifiées comme suit dans le présent mode d'emploi :

DANGER



Une consigne de sécurité de ce type indique une situation dangereuse imminente qui, si elle n'est pas évitée, peut entraîner la mort ou des blessures graves.

AVERTISSEMENT



Une consigne de sécurité conçue de cette manière indique une situation potentiellement dangereuse qui peut entraîner des blessures graves, voire la mort, si elle n'est pas évitée.

PRUDENCE



Une consigne de sécurité de ce type indique une situation potentiellement dangereuse qui peut entraîner des blessures légères ou modérées si elle ne sont pas évitées.

AVIS



Une note de sécurité de ce type indique une situation potentiellement dangereuse qui, si elle n'est pas évitée, peut entraîner des dommages matériels.

Indépendamment de toutes les consignes de sécurité, leur bon sens et leur adéquation technique/formation correspondante sont et restent le facteur de sécurité le plus important pour un fonctionnement sans erreur de la machine. **La sécurité au travail dépend de vous !**

27 TRANSPORT

AVERTISSEMENT



Risque de blessure dû à une charge suspendue ou non attachée !

Les engins de levage et les élingues endommagés ou ne supportant pas une charge suffisante peuvent entraîner des blessures graves ou la mort.

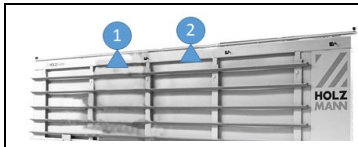
- Toujours contrôler les engins de levage et les élingues pour vérifier leur capacité de charge et leur état impeccable.
- Attacher les charges avec précaution !
- Ne jamais se tenir sous des charges suspendues !

**AVERTISSEMENT****RISQUE DE BASCULEMENT !**

En raison de sa taille et de sa conception, il existe un risque accru de basculement tant que la machine n'est pas fixée au sol. Toute manipulation et tout transport doivent être effectués par des personnes qualifiées et conscientes des risques.

Transporter la machine dans son emballage jusqu'au site d'installation. Pour manœuvrer la machine dans l'emballage, un chariot élévateur avec une capacité de levage appropriée ou un chariot à palettes avec une sécurité de chargement appropriée peuvent par exemple être utilisés. Les informations sont disponibles au chapitre Données techniques. Pour un transport correct, veuillez suivre les instructions et les informations figurant sur l'emballage de transport concernant le centre de gravité, les points d'attache, le poids, le moyen de transport à utiliser et la position de transport prescrite, etc. Veillez à ce que les dispositifs de levage (grues, chariots élévateurs, élingues, etc.) soient en parfait état. Utiliser uniquement des dispositifs de transport et de levage contrôlés et adaptés au poids et aux dimensions de la machine !

Le châssis de la machine est équipé d'élingues (2 sangles) sur lesquelles le châssis doit être transporté.



1 & 2: Points d'élingage pour élingues

28 MONTAGE**28.1 Activités préparatoires****28.1.1 Contenu de la livraison**

Dès réception de la livraison, vérifier que toutes les pièces sont en bon état. Signaler immédiatement tout dommage ou pièce manquante à votre revendeur ou à votre entreprise de transport. Les dommages visibles dus au transport doivent également être signalés immédiatement sur le bon de livraison conformément aux dispositions de la garantie, faute de quoi la marchandise est réputée avoir été correctement acceptée.

28.1.2 Exigences relatives à l'emplacement de montage

Le lieu d'installation choisi doit garantir un raccordement adéquat à l'alimentation électrique et présenter un raccordement à un dispositif d'aspiration. Ce faisant, tenez compte des exigences en matière de sécurité ainsi que des dimensions de la machine.

Placez la machine sur un sol nivelé et solide. Le lieu d'installation choisi pour la machine doit être conforme aux prescriptions de sécurité locales et répondre aux exigences ergonomiques d'un poste de travail offrant des conditions d'éclairage suffisantes.

AVIS

Le sol du lieu d'installation doit pouvoir supporter la charge de la machine !

Lors du dimensionnement de l'espace requis, il faut tenir compte du fait que le fonctionnement, l'entretien et la réparation de la machine doivent être possibles à tout moment sans restrictions. Faites également attention aux espaces de travail des machines adjacentes.

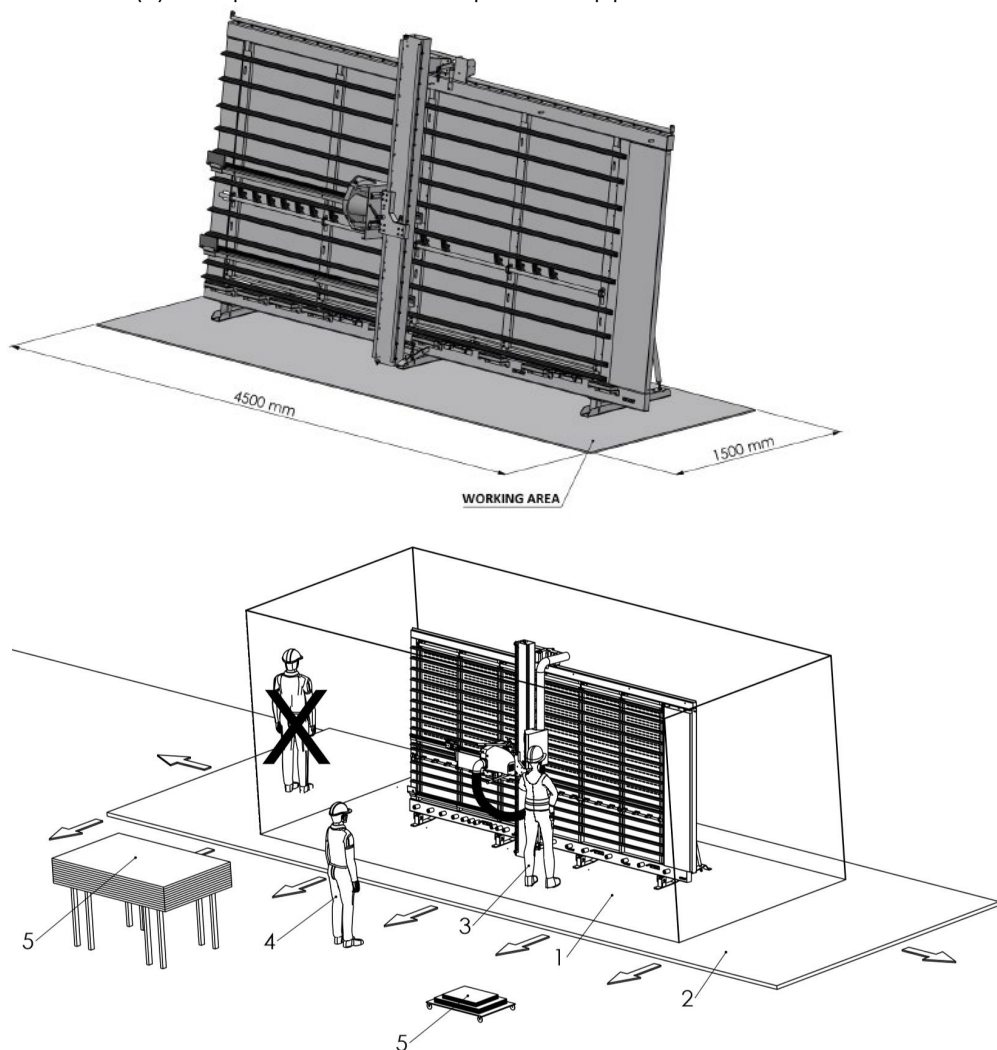
Les pieds de la machine sont dotés de trous de fixation qui permettent de fixer la machine au sol. La stabilité de la machine est ainsi garantie, sans quoi la machine ne doit pas être utilisée.

Exigences supplémentaires concernant le lieu d'installation et la position de commande ou de travail

- En tant qu'opérateur, vous vous tenez légèrement devant l'unité de sciage pendant l'usage - toute la circonférence de la lame de scie se trouve devant vous.
- Aménagez la zone de travail de manière à ce qu'il y ait toujours suffisamment d'espace libre (2) pour la commande de la machine et que le personnel de service / les aides puissent se déplacer sans danger.



- Veillez à ce que la machine ne vous pousse pas contre d'autres éléments de la machine, des pièces ou des moyens de transport, et à ce que vous ne soyez pas blessé.
- En tant qu'opérateur, vous connaissez le déroulement prévu des opérations. L'opérateur doit toujours donner des instructions claires. Exemple : Si des auxiliaires chargés de la fixation des pièces ne peuvent exceptionnellement travailler que dans leur zone de travail en tant qu'opérateur, vous devez veiller à ce que le travail de la machine ne les mette pas en danger ou ne leur permette pas d'approcher leurs mains de l'unité de coupe.
- Les auxiliaires (4) doivent quitter le panneau de commande de la machine après avoir posé ou reçu le matériel de coupe. Ils doivent se trouver à un endroit où ils ne gênent pas le travail sur la machine.
- Lors du transport de panneaux lourds vers ou depuis la machine, utilisez un dispositif de manutention des panneaux. Restez toujours en dehors de la zone de travail de la scie à panneaux (5) lorsque vous n'utilisez pas ces appareils.



28.1.3 Préparation de la surface

Avant de mettre la machine en service, enlever avec précaution la protection contre la corrosion ou les résidus de graisse des parties métalliques nues. Utiliser des solvants ordinaires pour ce faire. N'utiliser en aucun cas de solvants, de diluants nitro ou d'autres agents de nettoyage qui peuvent endommager la peinture de la machine.



AVIS



L'utilisation de diluants à peinture, d'essence, de produits chimiques agressifs ou d'abrasifs entraîne des dommages matériels sur les surfaces !
Par conséquent, la règle est la suivante : N'utilisez que des détergents doux pour le nettoyage !

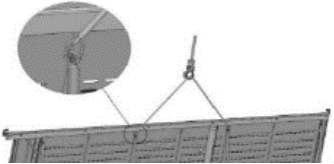
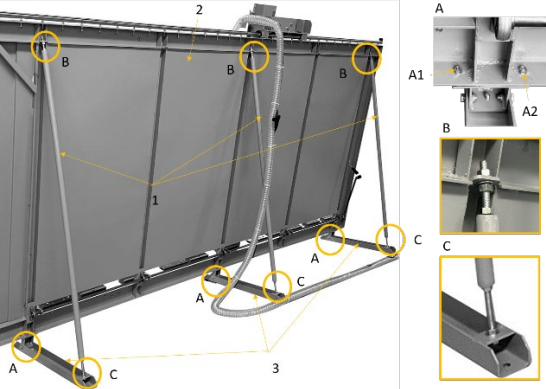
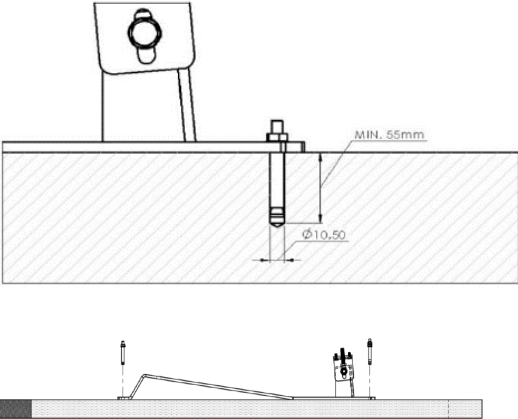
28.2 Assemblage

AVIS

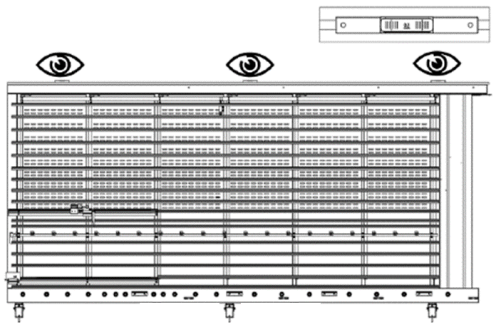
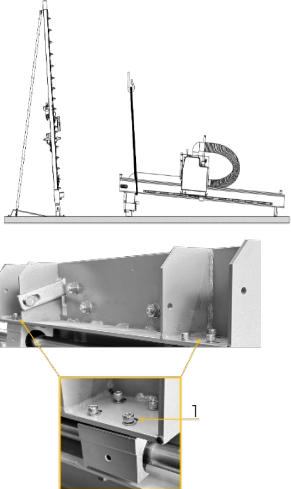
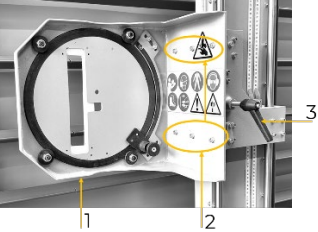
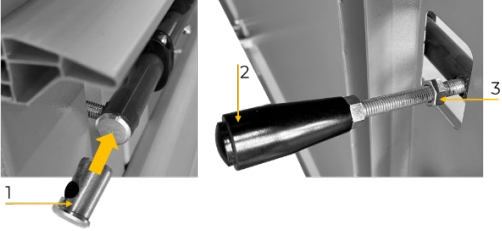
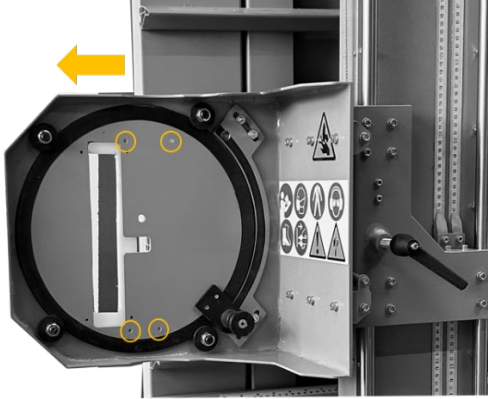


La machine et ses composants sont lourds !
Pour installer la machine, il faut au moins deux personnes et des moyens de levage appropriés ainsi qu'un personnel de transport formé.

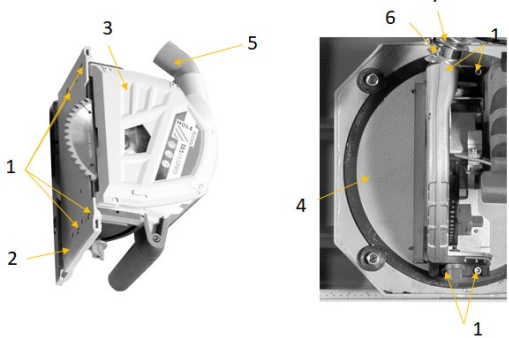
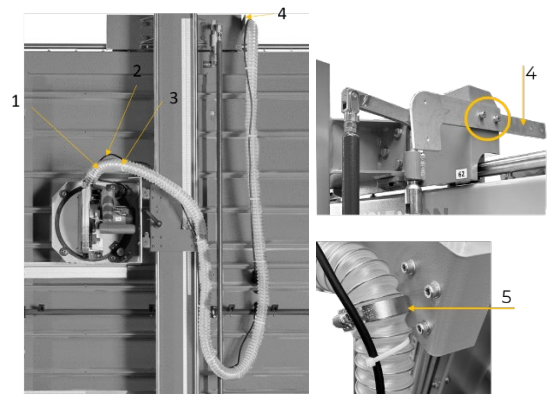
La machine a été démontée pour le transport et doit être remontée avant la mise en service.
Assemblez la machine en suivant les instructions ci-dessous :

	Le châssis peut être transporté sur le lieu d'installation au moyen des sangles fixées.
	Les 3 pieds (3) et les 3 entretoises du châssis (1) sont fixés au cadre (2) à l'aide de boulons et de vis A: Le châssis (2) est fixé aux pieds (3) à l'aide de 2 vis, rondelles et écrous (A1, A2). B: Le châssis (2) et les entretoises du châssis (1) doivent être reliés entre eux à l'aide d'écrous comme illustré. C: Les pieds (3) et les entretoises du châssis (2) doivent être reliés entre eux à l'aide d'écrous comme indiqué, en veillant à ce que les pieds reposent sur le sol. S'il y a un écart entre le pied et le sol, il doit être corrigé en réglant les entretoises (desserrer l'écrou et régler la position corrigée à l'aide de l'écrou sur le filetage, puis resserrer l'écrou).
	Les 3 pieds sont fixés au sol au moyen de chevilles à 6 positions au total. Pour les exigences minimales concernant les points d'ancrage, voir l'ébauche.



	<p>La mise à niveau du châssis doit être effectuée à l'aide d'un niveau à bulle en plusieurs points du châssis.</p> <p>AVIS : Effectuer un contrôle final de la précision des coupes à l'aide d'une coupe d'essai pour les coupes horizontales et verticales, puis il peut être nécessaire de procéder à un réajustement.</p>
	<p>Soulever l'unité de sciage à l'aide de la sangle placée selon l'ébauche et la fixer en haut sur les guides du cadre avec des vis et des rondelles (1).</p>
	<p>Fixer le logement de la scie (1) sur l'unité de sciage à l'aide de 6 vis et rondelles (2)</p> <p>Visser le levier de fixation horizontal (3)</p>
	<p>Pousser la douille fileté (1) dans l'extrémité ouverte de la tige du support de plaque central</p> <p>Visser le levier pivotant (2) dans le filetage et le fixer avec l'écrou (3)</p>
	<p>Fixer la scie plongeante TASI65PRO sur le plateau tournant/l'unité de scie.</p> <p>Pour ce faire, placer l'unité de sciage entièrement en position gauche.</p> <p>1. Démontez le rail de guidage (2) de la scie plongeante fournie (3). Pour cela, retirez les 4 vis (1) et remplacez le rail de guidage.</p> <p>2. Placez la scie plongeante (3) sur le plateau tournant (4) et la fixez à l'aide des 4 vis.</p>



	<p>3. Fixer le tuyau d'aspiration (7) à la tubulure de raccordement (5) à l'aide du collier de serrage (3)</p>
	<p>Fixer le tuyau d'aspiration sur la machine comme illustré (serre-câble (3), fixation (4), serrage de tuyau (5)) Fixer le câble d'alimentation (2) de la scie plongeante au tuyau d'aspiration à l'aide d'un serre-câble (3). (Le cas échéant, fixer le câble de rallonge nécessaire pour couvrir la distance jusqu'au raccordement à la prise sur le tuyau d'aspiration dans la zone de la machine).</p>
	<p>Raccorder le raccord d'aspiration sur l'installation d'aspiration</p>

28.3 Raccordement électrique

AVERTISSEMENT



Tension électrique dangereuse !

Risque de blessure dû à une tension électrique dangereuse !

→ Le raccordement de la machine à l'alimentation électrique ainsi que les contrôles qui y sont liés ne doivent être effectués que par un électricien spécialisé ou sous la direction et la surveillance d'un électricien spécialisé !

- Vérifier que le raccord neutre fonctionne.
- Vérifier que la tension d'alimentation et la fréquence correspondent aux indications de la machine.

AVIS



Écart de la tension d'alimentation et de la fréquence !

Une déviation de la valeur de la tension d'alimentation de $\pm 5\%$ est autorisée. Un fusible de sécurité contre les courts-circuits doit être présent dans le réseau d'alimentation de la machine !

- Utiliser un câble d'alimentation qui répond aux exigences électriques (p. ex. H07RN, H05RN) et consulter un tableau de capacité de charge électrique pour connaître la section requise du câble d'alimentation. Veiller à cet égard aux mesures de protection contre les dommages mécaniques.
- Veiller à ce que le raccordement au réseau soit protégé par un fusible de 16 A maximum.
- En cas d'utilisation d'une rallonge, veiller à ce que ses dimensions correspondent à la puissance de raccordement de la machine. La puissance de raccordement est disponible dans les données techniques, les rapports entre la section et la longueur des câbles dans la littérature spécialisée ou en vous informant auprès d'un électricien spécialisé.
- Un câble endommagé doit être remplacé immédiatement !



28.4 Raccordement à un système d'aspiration

La machine doit être raccordée une installation d'aspiration de la poussière et les copeaux. L'installation d'aspiration doit démarrer simultanément avec le moteur de la machine. La vitesse de l'air sur les tubulures de raccordement d'aspiration et les conduites d'air vicié doit s'élever pour les matières d'une humidité <12 % à au moins 20 m/s (en cas de copeaux humides avec une humidité >12 % à au moins 28 m/s). Les tuyaux d'aspiration doivent être difficilement inflammables (DIN4102 B1) et être entièrement antistatiques (ou être reliés à la terre des deux côtés) et correspondrent aux règles de sécurité en vigueur. Les indications relatives au débit volumique d'air, de dépression et de manchons d'aspiration sont disponibles dans les caractéristiques techniques.

28.5 Réglages

AVERTISSEMENT



Manipuler la machine avec l'alimentation électrique intacte peut entraîner des blessures graves, voire mortelles !

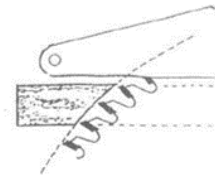
- Toujours débrancher la machine de l'alimentation électrique avant d'effectuer des travaux de réglage ou de maintenance et la protéger contre toute remise en marche intempestive.

28.5.1 **Lame de scie**

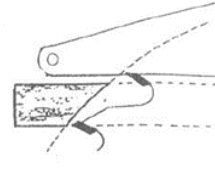
Le matériau de la pièce à usiner et les dents de la lame de scie constituent des critères importants pour obtenir un résultat de coupe précis. Le nombre de dents, ainsi que leur forme, leur agencement et leur position sont toutes associées à une fonction spéciale.

Pour améliorer la qualité de coupe, veiller toujours à ce que plusieurs dents (min. 2 à 3) coupent simultanément dans la pièce à usiner. Si une seule dent travaille, il en résulte une mauvaise surface d'usinage, et le risque de rebond, les vibrations et les nuisances sonores augmentent.

Travailler uniquement avec une lame de scie bien affûtée !



Lame de scie adaptée



Lame de scie inadaptée

28.5.2 **Vitesse de rotation de la lame de scie**



Régler la vitesse de rotation souhaitée de la lame de scie sur la scie plongeante TAS165PRO à l'aide de la molette (1) :

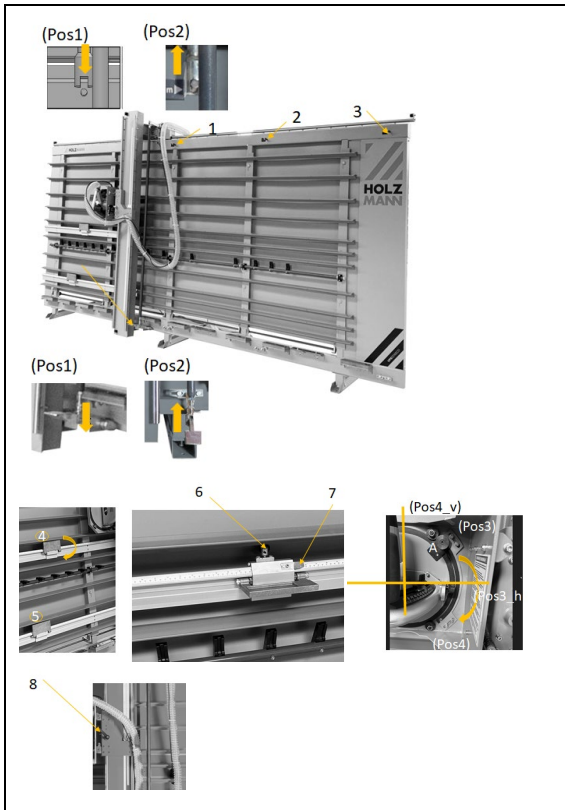
Pos 1 : 2000 min⁻¹

...

Pos 6 : 5000 min⁻¹



28.5.3 Position pour les coupes verticales



Pour les coupes verticales, amener la scie dans l'une des 3 positions de coupe (0 (1) ; 1m (2) ; 2m (3)) et la fixer à l'aide de la fixation manuelle. Pour ce faire, déplacez l'unité de sciage horizontalement jusqu'à ce que le boulon se trouve exactement au-dessus du dispositif de maintien, puis activez la fixation en appuyant sur la pédale Pos1 en Pos2 (le boulon est fixé dans le dispositif de maintien) et l'unité de sciage est ainsi bloquée dans la position verticale sélectionnée. (= plus de mouvement possible vers la gauche et la droite)

La position de coupe exacte pour le panneau peut être obtenue en déplaçant le panneau à l'aide de l'échelle de mesure (7) sur la butée de mesure (4 ou 5) :

Exemple :

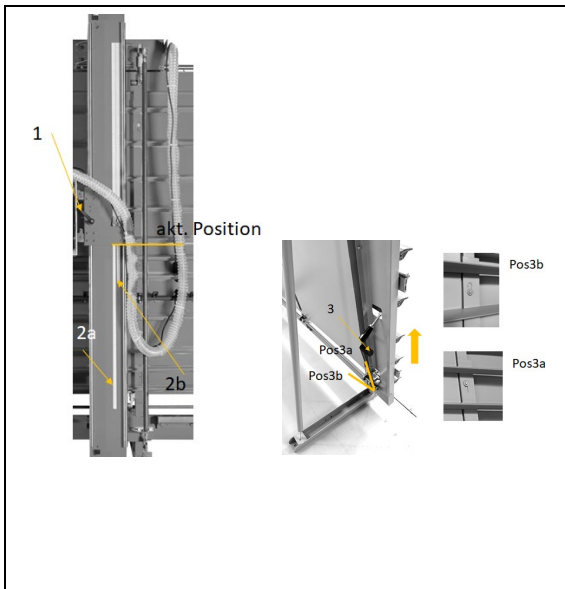
(1) position de fixation 0 sélectionnée. Panneau sur la butée de mesure en position 840 mm → Le panneau est coupé à 840 mm.

(2) position de fixation 1m sélectionnée : Panneau sur la butée de mesure en position 200 mm → Le panneau est coupé à 1 200 mm.

Pour cela, rabattre la butée de mesure (4 ou 5). Desserrer le levier (6) de sorte que la butée de mesure (4 ou 5) puisse être déplacée dans la position souhaitée (échelle de mesure (7)), puis fixer la position en serrant le levier. La scie est en position verticale Pos4_v (si ce n'est pas le cas, cette position peut être obtenue en déverrouillant le bouton (A) et en tournant la scie dans la position correspondante.

Pour déplacer l'unité de sciage dans le sens vertical, le levier (8) doit être déverrouillé.

28.5.4 Position pour les coupes horizontales



La position de coupe dans le sens horizontal s'effectue en déplaçant l'unité de sciage dans le sens vertical. Pour cela, desserrer le levier de fixation (1) et régler la position en hauteur souhaitée à l'aide de l'échelle graduée (2a, 2b), puis resserrer le levier de fixation.

L'échelle de mesure (2a) se réfère au support de plaque en position basse et l'échelle de mesure (2b) se réfère au support de plaque en position centrale.

AVIS : Une fois la position de coupe réglée, il faut encore contrôler la position du sommier à lattes/profilé de support en plastique par rapport à la lame de scie. En cas de collision éventuelle, la position du sommier à lattes/profilé de support en plastique peut encore être réglée au moyen du levier (3). Risque d'endommagement des profilés de support en plastique. En déplaçant le levier 3 de la position 3a à la position 3b, le sommier à lattes se déplace de la position 3a à la position 3b. La scie est en position horizontale Pos3_v (si ce n'est pas le cas, cette position peut être obtenue en déverrouillant le bouton (A) et en tournant la scie dans la position correspondante. Le pédalier de verrouillage vertical se trouve en position 1

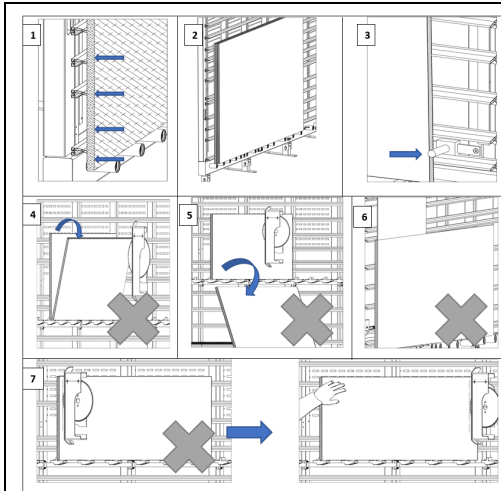
28.5.5 Coupes d'onglet



Les coupes en biais peuvent être réalisées en inclinant la scie entre 0 et 45°. Pour ce faire, veuillez respecter les réglages et les adaptations indiqués dans le mode d'emploi de la scie plongeante TAS165PRO.



28.5.6 Positionner la pièce/le panneau sur la machine



Soulevez les panneaux de la pièce à usiner sur la machine et les poser en toute sécurité sur le sommier à lattes / les profilés de support en plastique.

Il est possible de choisir ici au choix le support de plaque inférieur ou central.

En cas d'utilisation du support de plaque central, celui-ci doit être complètement sorti à l'aide du levier (1).

En cas d'utilisation du support de plaque inférieur, le support de plaque central doit être en position de rangement.

Conseils pour le chargement correct de la machine :

- Le matériel de coupe doit être posé sur toute sa surface sur le sommier à lattes/les profilés de support (1).
- Pour les coupes par paquets, ne placez que des panneaux de même taille sur la machine (2).
- Utilisez la butée centrale pour l'usinage horizontal de petites pièces et / ou la butée d'arrêt (3) pour l'usinage sur rouleaux d'appui.
- Lors de la découpe horizontale ou verticale, placez les pièces sur le support de manière à ce qu'elles se stabilisent, ne glissent pas et ne basculent pas vers l'avant ou vers le bas. Les pièces à usiner doivent être en mesure de résister aux forces exercées par la lame de scie et le capot d'aspiration à ressort (4-5) tout en reposant en toute sécurité sur la machine.
- Assurez-vous qu'aucun objet à couper ne se trouve sur le support central avant de l'éteindre (5).
- Ne jamais empiler des panneaux de formats ou d'épaisseurs différents (6).
- La position de coupe des pièces doit être déterminée de manière à ce que les pièces puissent être maintenues à une distance suffisante de la lame de scie ou fixées manuellement. Une distance suffisante est la distance à laquelle vous ne touchez pas la lame de scie dans des situations défavorables, par exemple lorsque votre main glisse. Faites vous assister d'une personne, si nécessaire (7)

29 FONCTIONNEMENT

Faire fonctionner la machine uniquement dans un bon état de fonctionnement. Avant chaque fonctionnement, réaliser un contrôle visuel de la machine. Les dispositifs de sécurité, les câbles électriques et les éléments de commande doivent être contrôlés aussi précisément que possible. Vérifier que les raccords vissés ne sont pas endommagés et leur ajustement parfait.

29.1 Instructions d'utilisation

S'assurer que la lame de scie utilisée est adaptée à la vitesse de rotation réglée pour la machine et que le diamètre de la lame est compatible avec la machine.

Les lames de scie fissurées ou déformées ne peuvent pas être réparées. Elles doivent être immédiatement remplacées par de nouvelles lames de scie.

S'assurer que la machine fonctionne sans vibrations.

Assurez-vous que la pièce est placée dans une position stable sur la machine et qu'elle est soutenue par les supports pendant la découpe.

Ne jamais se placer dans la ligne de coupe directe de la lame de scie, ne placer aucune partie du corps dans la ligne de coupe. Se tenir sur le côté de la lame de scie à chaque coupe.

Ne jamais passer la main au-dessus ou derrière la lame de scie pendant la coupe.

Éviter de travailler dans des conditions défavorables et des positions de la main où un dérapage soudain pourrait entraîner le happement de la main dans la lame de scie en rotation.

Faire passer la scie de manière régulière jusqu'à la fin de la coupe. Éviter les mouvements brusques.

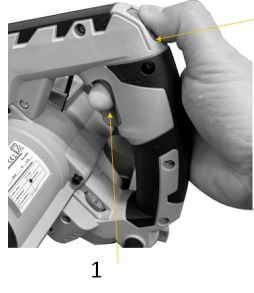
Éteindre immédiatement la machine en cas de bruit inhabituel ou de situation dangereuse.



29.2 Utilisation

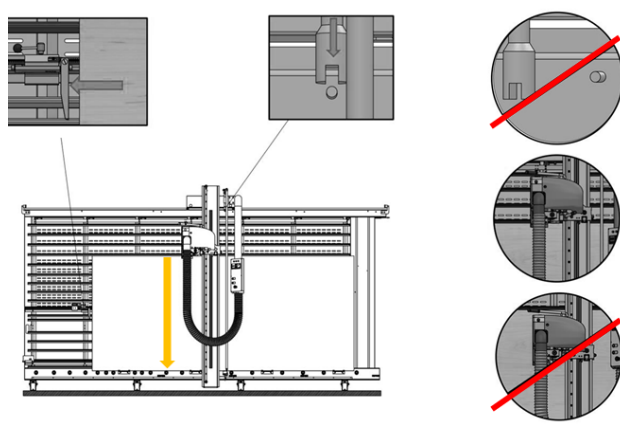
La machine est conçue de manière à pouvoir être utilisée par une seule personne. Une deuxième personne peut être nécessaire pour charger la machine, mais elle doit se trouver en dehors de la zone de travail pendant le processus de coupe.

29.2.1 Allumer et éteindre la machine

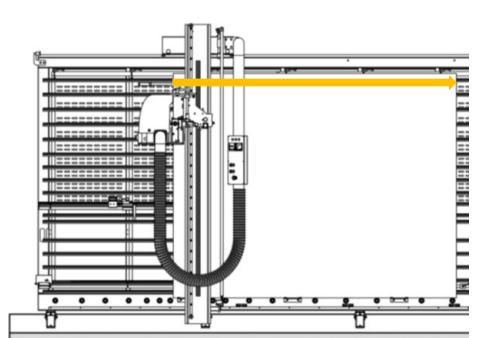
	<p>Allumer : Appuyer sur les deux commutateurs 1 et 2. La scie et la lame de scie sont activées.</p> <p>Éteindre : Pour l'éteindre, relâcher le commutateur 1. La scie et la lame de scie s'arrêtent après un court temps d'arrêt.</p>
---	--

29.3 Types de coupes

29.3.1 Coupes verticales

	<p>Appliquer le panneau sur la machine. Position sélectionnée pour les coupes verticales Levier de fixation desserré pour les coupes horizontales Scie positionnée au-dessus du panneau/de la pièce Mettre la machine en marche et attendre qu'elle atteigne la vitesse de rotation réglée Unité de sciage en position de coupe (plonger) Guider l'unité de sciage de haut en bas jusqu'à la fin de la coupe de manière régulière et calme Arrêt de la machine Unité de sciage en position d'arrêt Décharger la machine ou préparer une nouvelle coupe</p>
--	--

29.3.2 Coupes horizontales

	<p>Appliquer le panneau sur la machine. Position sélectionnée pour les coupes horizontales Levier de fixation desserré pour les coupes verticales Scie positionnée à côté du panneau/de la pièce Mettre la machine en marche et attendre qu'elle atteigne la vitesse de rotation réglée Unité de sciage en position de coupe (plonger) Guider l'unité de sciage de gauche à droite jusqu'à la fin de la coupe de manière régulière et calme Arrêt de la machine Unité de sciage en position d'arrêt Décharger la machine ou préparer une nouvelle coupe</p>
---	---

29.3.3 Coupes d'onglet (VPS3216ECO)

Les coupes d'onglet peuvent être réalisées horizontalement ou verticalement. La procédure décrite pour chaque type de coupe est identique, sauf que la scie est inclinée à l'angle souhaité.

29.3.4 Terminer l'exploitation

AVIS



Lorsque les travaux sont terminés, la machine doit être éteinte.

→ Débrancher la machine de l'alimentation électrique.



30 NETTOYAGE, ENTRETIEN, ENTREPOSAGE, ELIMINATION

AVERTISSEMENT

**Danger dû à la tension électrique !**

Manipuler la machine avec l'alimentation électrique intacte peut entraîner des blessures graves, voire mortelles !

- Avant toute opération de nettoyage, de maintenance ou d'entretien, toujours débrancher la machine de l'alimentation électrique et la protéger contre toute remise sous tension accidentelle.

PRUDENCE



- Porter des gants de protection contre les coupures lorsque de la manipulation de la lame de scie afin de réduire le risque de blessure !

30.1 Nettoyage

Un nettoyage régulier garantit la longue durée de vie de votre machine et est une condition préalable à son fonctionnement en toute sécurité.

AVIS



Des produits de nettoyage incorrects peuvent attaquer la peinture de la machine. Pour le nettoyage, ne pas utiliser de solvants, de diluants nitro ou d'autres produits de nettoyage qui pourraient endommager la peinture de la machine. Respecter les spécifications et les instructions du fabricant du produit de nettoyage.

- Soigneusement nettoyer la machine et toutes ses pièces après chaque équipe de travail.
- Aspirer les copeaux de bois et la sciure. Essuyer le reste de la poussière avec un chiffon sec.
- En cas d'accumulation de résine, utiliser un nettoyant qui dissout la résine.
- Préparer les surfaces et lubrifier les parties nues de la machine avec une huile lubrifiante sans acide (par ex. antirouille WD40).

30.2 Maintenance

La machine nécessite peu d'entretien et seules quelques pièces doivent être réparées. Les pannes ou les défauts susceptibles d'affecter votre sécurité doivent être éliminés immédiatement !

- Avant chaque opération, vérifiez le parfait état des dispositifs de sécurité.
- Avant chaque utilisation, contrôler l'état et la bonne fixation de la lame de scie et de la protection de la lame de scie.
- Vérifier régulièrement que les étiquettes d'avertissement et de sécurité sur la machine sont en bon état et lisibles.
- Utiliser uniquement des outils appropriés et adéquats.
- N'utiliser que les pièces de rechange d'origine recommandées par le fabricant.
- Les activités de réparation doivent être réalisées uniquement par du personnel qualifié.

30.2.1 Plan de maintenance

Le type et le degré d'usure des machines dépendent dans une large mesure des conditions de fonctionnement. Les intervalles énumérés ci-dessous s'appliquent lorsque la machine est utilisée dans les limites techniques :

Intervalle	Composants	Mesure
avant de commencer à travailler	Machine	nettoyage
	Boulons de fixation desserrés, vis	contrôler la bonne fixation, serrer si nécessaire
1 x par semaine	Coulisse et guidage à rouleaux	nettoyer, nettoyer à la soufflette
	Pièces mobiles	lubrification
1 x par mois	Local de maintenance	Aspirer les copeaux Nettoyer la ventilation du moteur
au besoin	Lame de scie	remplacer
	Supports de plaque	remplacer

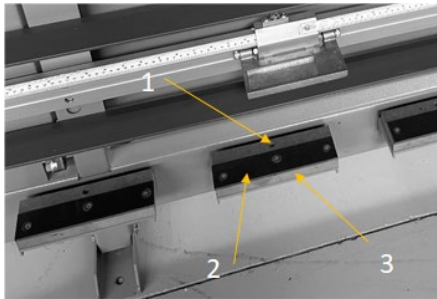


30.2.2 Démontage /montage de la lame de scie

Suivez les instructions du mode d'emploi du TAS165PRO

30.2.3 Changement du support de plaque

En raison de l'usure, il peut arriver que les supports de plaque centraux ou inférieurs doivent être remplacés.

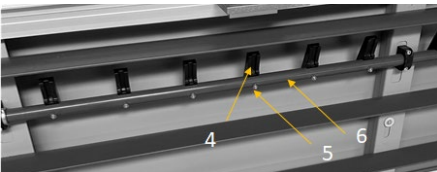


Changement du support en bois de la plaque inférieure :

Retirer les surfaces coulissantes (2) du support en bois (3). Démontez ensuite le support en bois (3) de la machine en enlevant la fixation (1).

Déterminer l'épaisseur des surfaces coulissantes (2). Fixer à nouveau les supports en bois (3) neufs sur la machine.

AVIS : Pour obtenir un support aligné avec l'unité de sciage, les supports en bois sont directement usinés à la scie et l'épaisseur des surfaces coulissantes (2) est fraisée/coupée dans le support en bois (3). Ensuite, les surfaces coulissantes sont à nouveau fixées au support en bois à l'aide des 3 vis.



Changement du support de plaques central :

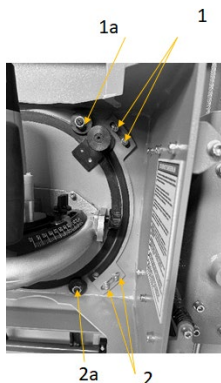
Retirer les supports en plastique (4) du support de plaque central en desserrant l'écrou (5) de la tige de pivotement (6) et les remplacer par des nouveaux.

AVIS : Pour obtenir un support aligné avec l'unité de sciage, les supports en plastique sont directement usinés à la scie. Placer la scie sur l'échelle de mesure (2b) support central en position 0 et fraiser/découper le support en plastique en position inclinée au moyen d'une coupe horizontale.



30.2.4 Réglage de la position angulaire horizontale / verticale de la scie

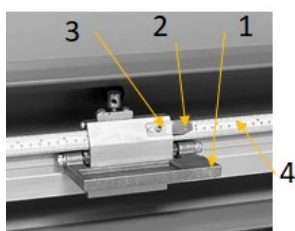
La machine est pré-réglée en usine. Si toutefois il n'est pas possible d'obtenir des coupes horizontales/verticales précises, l'agrégat de sciage peut encore être ajusté.



Pour un réajustement de la position de coupe horizontale, régler la position de la butée 1a ainsi que de la bague de fixation en desserrant les vis (1) et (2). Le contrôle de la position de coupe verticale 2a doit également être contrôlé lors de la conversion afin d'obtenir une position de coupe correcte pour les deux positions finales.

30.2.5 Réglage de l'échelle de mesure

La machine est pré-réglée en usine. Si toutefois il n'est pas possible d'obtenir des coupes précises, la flèche indicatrice peut encore être ajustée sur l'échelle de mesure.



Pour un réajustement, corriger l'écart dimensionnel entre la butée et la pièce finie en modifiant la flèche indicatrice (2). Pour cela, desserrer la vis (3), modifier la flèche d'affichage (2) par rapport à l'échelle (4) de l'écart de mesure et fixer à nouveau la position en serrant la vis (3).

Même procédure pour les deux butées de mesure.



30.3 Entreposage

Lorsqu'elle n'est pas utilisée, stocker la machine dans un endroit sec, à l'abri du gel et verrouillable. Veiller à ce que les personnes non autorisées, tout particulièrement les enfants, n'aient pas accès à la machine.

AVIS



Un mauvais entreposage peut endommager et détruire des composants importants. Ne stocker les pièces emballées ou non emballées que dans les conditions ambiantes prévues !

30.4 Élimination



Respecter les réglementations nationales en matière d'élimination des déchets. Ne jamais jeter la machine, les composants de la machine ou les matériaux d'exploitation dans les déchets résiduels. Si nécessaire, contacter les autorités locales pour connaître les options d'élimination disponibles. En cas d'achat d'une machine neuve ou d'un appareil équivalent chez votre revendeur spécialisé, il est tenu, dans certains pays, de se débarrasser de votre ancienne machine de manière appropriée.

31 RESOLUTION DE PANNE

AVERTISSEMENT



Danger dû à la tension électrique !

Manipuler la machine avec l'alimentation électrique intacte peut entraîner des blessures graves, voire mortelles.

→ Débrancher la machine de l'alimentation électrique avant de commencer à travailler pour éliminer les défauts !

De nombreuses sources d'erreur possibles peuvent être exclues au préalable si la machine est correctement raccordée à l'alimentation électrique.

Si vous n'êtes pas en mesure d'effectuer correctement les réparations nécessaires et/ou si vous ne disposez pas des connaissances nécessaires, faites toujours appel à un spécialiste pour résoudre le problème.

Défaut	Cause possible	Résolution
La machine ne fonctionne pas	Interrupteur défectueux Défaut électrique Fusible défectueux	Réparer l'interrupteur Contrôler le câble d'alimentation, la prise et le moteur, les remplacer si nécessaire Contrôler le fusible
Traces de brûlures sur la pièce à usiner	lame de scie émoussée	Remplacer la lame de scie
La dimension finie ne correspond pas à la largeur de coupe réglée	Échelle de mesure de la largeur de coupe dérégulée	Réajuster l'échelle de mesure
La pièce à usiner se bloque lors du déplacement vers l'avant	lame de scie émoussée	Remplacer la lame de scie
La lame de scie n'est pas d'équerre	L'unité de sciage n'est pas alignée	<ul style="list-style-type: none"> Aligner l'unité de sciage



32 ÚVODNÍ SLOVO (CZ)

Vážený zákazníku!

Tento návod k použití obsahuje informace a důležité pokyny ke zprovoznění vertikální panelové pily VPS3216ECO_230V, dále v tomto dokumentu označovaných jako „stroj“, a k manipulaci s nimi.



Návod k použití je součástí stroje a nesmí být odstraněn. Uchovávejte jej pro pozdější použití na vhodném místě, které je snadno přístupné uživatelům (provozovatelům), a v případě předání třetí osobě jej přiložte ke stroji!

Prosím řiďte se zejména pokyny v kapitole Bezpečnost!

Dodržujte pokyny, týkající se bezpečnosti a rizik. Jejich nerespektování může vést k vážným zraněním.

Vzhledem ke stálým inovacím našich produktů se mohou obrázky a obsah mírně lišit. Pokud zjistíte nějaké chyby, informujte nás o nich.

Technické změny vyhrazeny!

Ihned po převzetí zkontrolujte zboží a případné reklamace zaznamenejte do nákladního listu při převzetí zásilky dopravcem!

Poškození způsobené přepravou nám musí být nahlášeno zvlášť do 24 hodin.

Společnost HOLZMANN MASCHINEN GmbH nemůže převzít žádnou záruku za poškození způsobená přepravou, která nebyla zaznamenána.

Autorské právo

© 2023

Tato dokumentace je chráněna autorskými právy. Všechna práva vyhrazena! Soudně stíhány budou zejména patisk, překládání a vyjímání fotografií a obrázků.

Za sjednaný příslušný soud se považuje zemský soud v Linci nebo soud příslušný pro 4170 Haslach.

Adresa zákaznického servisu

HOLZMANN MASCHINEN GmbH

4170 Haslach, Marktplatz 4
AUSTRIA

Tel +43 7289 71562 - 0
info@holzmann-maschinen.at



33 BEZPEČNOST

Tento návod k použití obsahuje informace a důležité pokyny k bezpečnému uvedení do provozu a k manipulaci se strojem.



Návod k použití si pro vlastní bezpečnost pozorně přečtěte před uvedením stroje do provozu. To vám umožní bezpečné zacházení se strojem a rovněž tím předejdete omylům a škodám na zdraví a na majetku. Kromě toho respektujte symboly a piktogramy i pokyny, týkající se bezpečnosti a rizik, které jsou použity na stroji!

33.1 Použití v souladu s určením

Stroj je určen výhradně k těmto činnostem:

K řezání dřeva a materiálů s podobnými fyzikálními vlastnostmi jako dřevo, plast nebo hliník, používejte účinné odsávací zařízení v souladu s technickými specifikacemi a používejte je pouze v rámci technických limitů.

OZNÁMENÍ



Společnost HOLZMANN MASCHINEN GmbH nepřebírá odpovědnost nebo záruku za jiné použití nebo použití překračující tento rámec a za škody na majetku či na zdraví, které tím vzniknou.

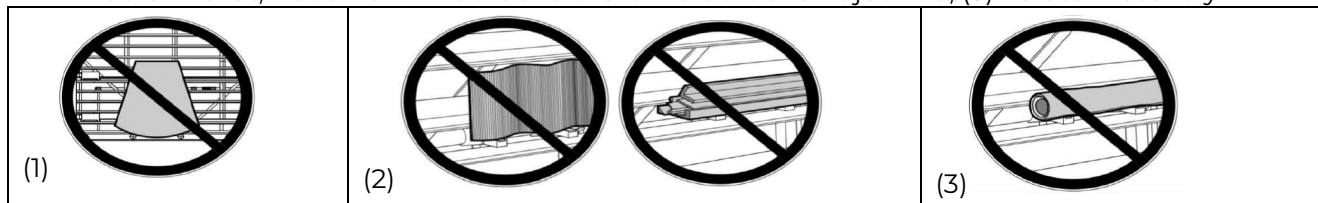
33.1.1 Technická omezení

Stroj je určen k použití za následujících podmínek:

Relativní vlhkost vzduchu	max. 65 %
Teplota (provoz)	+5 °C až +40 °C
Teplota (skladování, přeprava)	-20 °C až +55 °C

33.1.2 Zakázané použití / Rizikové chybné použití

- Používání stroje venku.
- Používání stroje bez adekvátní fyzické a mentální způsobilosti.
- Změna konstrukce stroje.
- Používání stroje bez znalosti návodu k použití.
- Provoz stroje v prostředí s nebezpečím výbuchu (stroj může během provozu vytvářet jiskry).
- Provoz stroje v uzavřených prostorách bez zařízení na odsávání pilin a prachu (běžný vysavač pro domácnosti není jako odsávací zařízení vhodný).
- Provoz stroje mimo limity uvedené v tomto návodu.
- Zpracování materiálů s rozměry mimo limity uvedené v tomto návodu.
- Odstranění bezpečnostního značení umístěného na stroji.
- Změna, obcházení bezpečnostních prvků stroje nebo jejich uvádění mimo provoz.
- Zpracování materiálů s rozměry mimo limity uvedené v tomto návodu.
- Použití nástrojů, které nesplňují bezpečnostní požadavky normy pro stroje, zpracovávající dřevo (EN847-1).
- Nesmí se zpracovávat materiály s následujícími vlastnostmi.
(1) objemné materiály, (2) měkké/nestabilní materiály, které se mohou během zpracování deformovat, nebo několik obrobků či svazků obrobků najednou, (3) kulaté materiály



Použití v rozporu s určením, resp. nerespektování výkladu a pokynů, uvedených v tomto návodu, bude mít za následek zánik veškerých nároků vůči společnosti HOLZMANN MASCHINEN GmbH na poskytnutí záruky a náhrady škody.



33.2 Požadavky na uživatele

Stroj je dimenzován pro obsluhu jednou osobou. Předpokladem pro ovládání stroje jsou fyzická a mentální způsobilost i znalost a pochopení návodu k použití. Osoby, které z důvodu svých fyzických, senzorických nebo mentálních schopností, své nezkušenosti nebo neznalosti nejsou schopny bezpečně ovládat stroj, nesmějí tento stroj používat bez dohledu nebo instrukce odpovědné osoby.

Základní znalosti obrábění dřeva, především znalost souvislostí mezi dřevem, nástrojem, pilovým kotoučem, řeznou rychlostí a otáčkami.

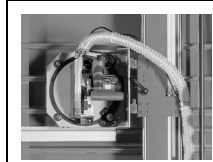
Vezměte prosím na vědomí, že lokálně platné zákony a ustanovení určují minimální věk pracovníka obsluhy a mohou omezit používání tohoto stroje!

Práce na elektrických součástech nebo provozních prostředcích smí provádět jen odborník v oboru elektro nebo jiná osoba s poučením a pod dohledem takového odborníka.

Před pracemi na stroji použijte osobní ochranné prostředky.

33.3 Bezpečnostní prvky

Stroj je vybaven těmito bezpečnostními prvky:



Ochranný bezpečnostní **kryt pilového kotouče (1)** pro zakrytí jednotky pily.

33.4 Všeobecné bezpečnostní pokyny

Aby nedocházelo k nesprávnému fungování, škodám a újmám na zdraví, je při práci se strojem vedle všeobecných pravidel bezpečnosti práce nutné vzít v úvahu tyto body:

- Před uvedením stroje do provozu zkontrolujte, zda je stroj kompletní a funkční. Stroj používejte pouze tehdy, když jsou nainstalovány oddělující ochranné prvky, potřebné pro obrábění, a další neodělující ochranné prvky.
- Ujistěte se, že jsou ochranné prvky v dobrém provozním stavu a je řádně prováděna jejich údržba.
- Jako místo instalace zvolte rovný podklad bez otřesů.
- Zařídte, aby byl kolem stroje dostatek místa.
- Dbejte na to, abyste měli pevný postoj.
- Zajistěte dostatek světla na pracovišti, aby nedocházelo ke stroboskopickým efektům.
- Dbejte na čistotu pracovního prostředí.
- Z prostoru kolem stroje odstraňujte překážky (např. prach, špony, uříznuté části obrobků atd.).
- Používejte jen bezvadné nářadí bez prasklin a jiných vad (např. deformací).
- Před zapnutím stroje odstraňte nástrojové klíče a jiné nastavovací nářadí.
- Před každým použitím zkontrolujte pevnost spojů stroje.
- Stroj, který je v chodu, nikdy nenechávejte bez dohledu. Před opuštěním pracovního prostoru vypněte stroj a zajistěte jej proti neúmyslnému, resp. neoprávněnému opětovnému uvedení do provozu.
- Stroj smějí provozovat, jeho údržbu nebo opravy smějí provádět jen osoby, které jsou s ním seznámeny a jsou informovány o rizicích, která nastávají při těchto pracích.
- Zajistěte, aby se nepovolané osoby zdržovaly pouze v příslušné bezpečné vzdálenosti od stroje a ke stroji nepouštějte zejména děti.
- Vždy pracujte s rozvahou a potřebnou opatrností a v žádném případě nepoužívejte přílišné násilí.
- Nepřetěžujte stroj!
- Dlouhé vlasy skryjte pod ochranou vlasů.
- Používejte přiléhavý ochranný pracovní oděv a vhodné ochranné pomůcky (ochrana očí, protiprachová maska, ochrana sluchu, bezpečnostní obuv, pracovní rukavice pouze při výměně pilových kotoučů!).
- Při práci na stroji nikdy nenoste volné šperky, odstávající oblečení nebo doplňky (např. kravatu, šálu).
- V případě únavy, nesoustředěnosti, resp. pod vlivem léků, alkoholu nebo drog nepracujte na stroji!
- Dávejte pozor na řádné připojení na odsávání prachu.



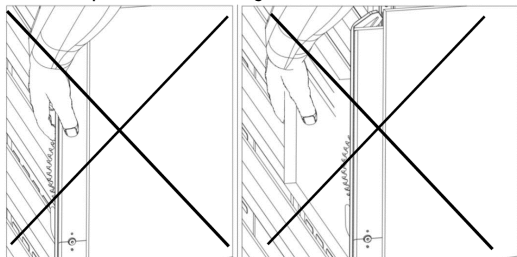
- Nepoužívejte stroj v prostorách, kde výpary z barev, rozpouštědel nebo hořlavých kapalin představují potenciální nebezpečí (riziko požáru, resp. výbuchu!).
- V bezprostředním okolí stroje nekuřte (nebezpečí požáru)!
- Před nastavováním stroje, změnou technického vybavení, čištěním, údržbou nebo servisem atd. stroj zastavte a odpojte jej od přívodu elektrického napětí. Před započatím prací na stroji vyčkejte, dokud se nezastaví všechny nástroje, resp. části stroje, a zajistěte stroj proti neúmyslnému opětovnému zapnutí.
- Výstražné štítky a/nebo nálepky na stroji, které jsou nečitelné či byly odstraněny, je nutné ihned obnovit!

33.5 Elektrická bezpečnost

- Používejte jen vhodné prodlužovací kabely.
- Poškozený nebo zamotaný kabel zvyšuje nebezpečí úrazu elektrickým proudem. S kabelem zacházejte opatrně. Kabel nepoužívejte k přenášení, tahání nebo odpojování stroje. Chraňte kabel před žárem, olejem, ostrými hranami nebo pohyblivými částmi.
- Abyste omezili nebezpečí úrazu elektrickým proudem, použijte předpisové konektory a vhodné zásuvky.
- Nebezpečí úrazu elektrickým proudem, zvyšuje voda, která vnikne do stroje. Nevystavujte stroj dešti nebo vlhku.
- Zajistěte, aby byl hlavní spínač stroje před připojením k přívodu elektrického napětí vypnut.
- Stroj používejte pouze tehdy, když je spínač/vypínač v bezchybném stavu.

33.6 Speciální bezpečnostní pokyny pro tento stroj

- Při provozu stroje vzniká dřevní prach. Z tohoto důvodu stroj při instalaci připojte k vhodnému zařízení na odsávání prachu a pilin!
- Před zahájením práce na obrobku vždy zapněte odsávací zařízení.
- Uříznuté díly nebo jiné části obrobku nikdy neodstraňujte z řezného prostoru, dokud je motor v chodu.
- Při použití frézovacích nástrojů o průměru ≥ 16 mm a pilových kotoučů musí tyto nástroje splňovat požadavky norem ČSN EN 847-1 a ČSN EN 847-2; nosiče nástrojů musí splňovat požadavky normy ČSN EN 847-3.
- Používejte ochranu sluchu certifikovanou podle zdravotních a bezpečnostních předpisů, abyste omezili hlukovou zátěž.
- Prasklé a zdeformované pilové listy ihned vyměňte, nejdou opravit.
- Počet zubů pilového kotouče zvolte tak, aby alespoň 2– 3 zuby současně prořízly obrobek. Nižší počet zubů vede k nečistému řezu a zároveň zvyšuje riziko vibrací a hluku v důsledku vyššího zpětného rázu.
- Řiďte se návodem k obsluze ponorné pily TAS165PRO.
- Během řezání nikdy nevkládejte prsty/ruku pod obrobek. Během řezání se pilový kotouč zanoří pod lamelový rošt a hrozí → nebezpečí vážného poranění.





33.7 Upozornění na nebezpečí

33.7.1 Zbytková rizika

I když používáte stroj v souladu s určením, nelze zcela odstranit určité faktory zbytkových rizik.

- Nebezpečí poranění prstů a rukou rotujícím pilovým kotoučem při sáhnutí do oblasti řezu.
- Nebezpečí poranění v důsledku vymrštění obrobků!
- Ohrožení zdraví dřevním prachem nebo třískami. Vždy používejte osobní ochranné prostředky, jako je ochrana očí a protiprachová maska, a používejte odsávací zařízení.
- Nebezpečí poranění v důsledku zlomení nebo vymrštění pilového kotouče nebo jeho částí, zejména v případě nadměrného zatížení nebo nesprávného směru otáčení.
- Nebezpečí poranění očí odletujícími částmi, a to i s ochrannými brýlemi.
- Poškození sluchu, pokud není použita ochrana sluchu.
- Zranění způsobená vadným pilovým kotoučem.
- Nebezpečí úrazu elektrickým proudem při použití nesprávných elektrických přípojek.

33.7.2 Ohrožující situace

Na základě struktury a konstrukce stroje mohou nastat ohrožující situace, které jsou v tomto návodu k obsluze označeny následujícím způsobem:

NEBEZPEČÍ



Bezpečnostní pokyn tohoto druhu upozorňuje na bezprostředně nebezpečnou situaci, která způsobí smrt nebo těžká zranění, pokud jí nebude zabráněno.

VAROVÁNÍ



Bezpečnostní pokyn tohoto druhu upozorňuje na možnost nebezpečné situace, která může být příčinou těžkých zranění či dokonce smrti, pokud jí nebude zabráněno.

UPOZORNĚNÍ



Bezpečnostní pokyn tohoto druhu upozorňuje na možnost nebezpečné situace, která může být příčinou drobných či lehkých zranění, pokud jí nebude zabráněno.

OZNÁMENÍ



Bezpečnostní pokyn tohoto druhu upozorňuje na možnost nebezpečné situace, která může být příčinou škod na majetku, pokud jí nebude zabráněno.

Bez ohledu na všechny bezpečnostní předpisy jsou a zůstanou nejdůležitějším bezpečnostním faktorem pro bezchybné ovládání stroje váš zdravý rozum a odpovídající technická způsobilost/kvalifikace. **Bezpečná práce je závislá na vás!**

34 TRANSPORT

VAROVÁNÍ



Nebezpečí zranění visutým nebo nezajištěným břemenem!

Zdvihací zařízení a prostředky na zavěšování břemen s poškozením nebo s nedostatečnou nosností mohou způsobit těžká zranění nebo smrt.

- Dostatečnou nosnost a bezvadný stav zdvihacích zařízení a prostředků na zavěšování břemen vždy zkontrolujte.
- Břemena pečlivě upevněte!
- Nikdy se nezdržujte pod visutými břemeny!



VAROVÁNÍ

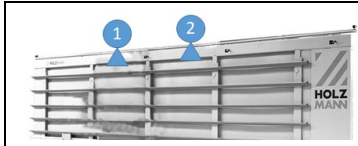


NEBEZPEČÍ PŘEVRÁCENÍ!

Vzhledem k velikosti a konstrukci stroje hrozí zvýšené riziko převrácení, pokud stroj není ukotven k zemi. Veškerou manipulaci a přepravu stroje smí provádět pouze kvalifikované osoby obeznámené s riziky.

Stroj v obalu přepravte na místo instalace. K manévrování se strojem v obalu lze např. použít vysokozdvizný vozík s odpovídající nosností nebo paletový vozík s vhodným zajištěním nákladu. Údaje najdete v kapitole Technické údaje. Byl stroj správně přepravován, dodržujte pokyny a informace na přepravním obalu, které se týkají těžiště, bodů zavěšení, hmotnosti, používaných dopravních prostředků i předepsané přepravní polohy atd. Ujistěte se, že jsou zvolená zdvihací zařízení (jeřáb, vysokozdvizný vozík, prostředky na zavěšování břemen atd.) v bezvadném stavu. Používejte pouze schválené přepravní a zvedací zařízení, které odpovídá hmotnosti a rozměrům stroje!

Rám stroje je vybaven prostředky na zavěšování břemen (2 pásy), na kterém musí být rám přepravován.



1 & 2: Upevňovací body pro prostředky na zavěšování břemen

35 MONTÁŽ

35.1 Přípravné činnosti

35.1.1 Rozsah dodávky

Po obdržení dodávky zkontrolujte, zda jsou všechny díly v pořádku. Poškození nebo chybějící díly ihned nahláste svému prodejci nebo přepravní společnosti. Viditelné poškození při přepravě musí být dále v souladu s ustanoveními o záruce neprodleně zaznamenáno na dodacím listu, jinak bude zboží považováno za řádně převzaté.

35.1.2 Požadavky na místo instalace

Vybrané místo instalace musí mít odpovídající připojení k napájení a připojení k zařízení pro odsávání. Přitom dbejte na bezpečnostní požadavky a rozměry stroje.

Stroj umístěte na rovném a pevném podkladu. Zvolené místo instalace stroje musí vyhovovat lokálním bezpečnostním předpisům a splňovat ergonomické požadavky na pracoviště s dostatečným osvětlením.

OZNÁMENÍ



Podlaha na místě instalace musí unést zátěž stroje!

Při vyměřování potřebného prostoru vezměte v úvahu, že ovládání, údržba a opravy stroje musejí být možné kdykoli bez jakéhokoli omezení. Dávejte pozor také na pracovní oblasti sousedních strojů.

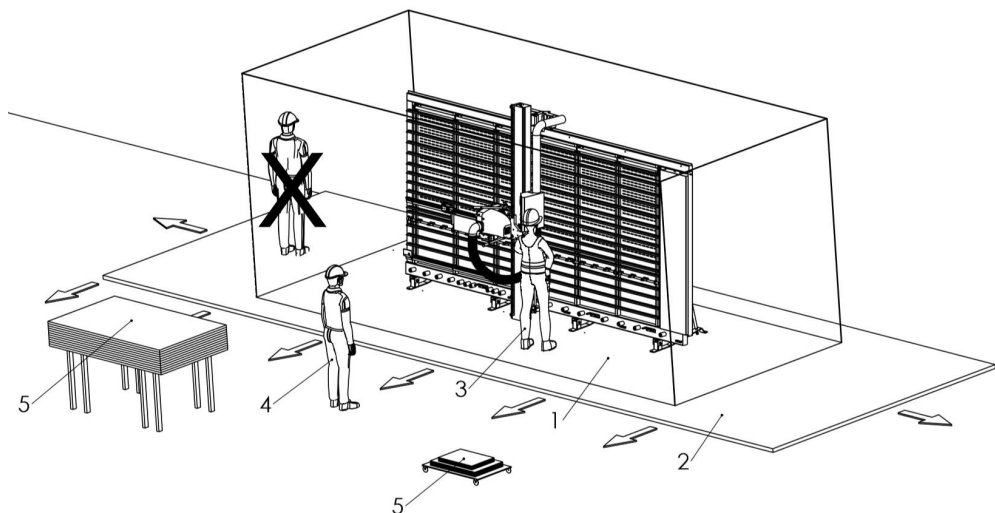
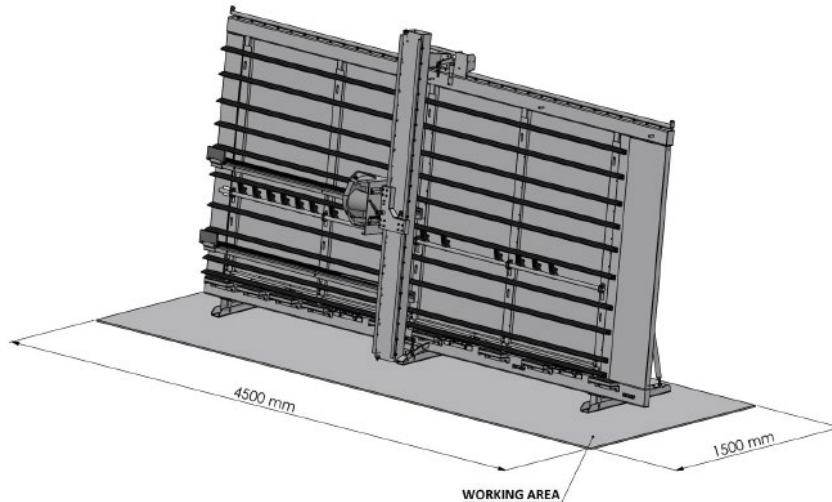
Nožky stroje jsou opatřeny upevňovacími otvory, jimiž lze stroj pevně spojit s podlahou. Tím je zaručena stabilita stroje, bez níž nesmí být stroj provozován.

Dodatečné požadavky na místo instalace a provozní/pracovní polohu

- Jako obsluha pily stojíte během zpracování mírně před jednotkou – celý obvod pilového kotouče je před vámi.
- Pracovní prostor uspořádejte tak, aby byl vždy zajištěn dostatečně velký volný prostor (2) pro obsluhu stroje a aby se obsluhující personál / pomocníci mohli bezpečně pohybovat.



- Dbejte na to, abyste nebyli přitlačeni k jiné části stroje, obrobkům nebo dopravním prostředkům a abyste se o stroj nezranili.
- Jako obsluha znáte plánovaný pracovní postup. Obsluha musí vždy vydávat jasné pokyny. Například: Pokud pomocníci, kteří mají za úkol upevňovat obrobky, mohou výjimečně pracovat pouze ve svém pracovním prostoru, musí zajistit, aby nebyli ohroženi provozem stroje nebo aby nepřibližovali ruce k řezací jednotce.
- Pomocníci (4) musí opustit ovládací panel stroje poté, co vložili nebo převzali řezný materiál. Musí se nacházet na takovém místě, aby nebránili práci na stroji.
- Při přepravě těžkých panelů do stroje nebo ze stroje používejte manipulační zařízení. Pokud toto panelovou pilu (5) nepoužíváte, zdržujte se vždy mimo její pracovní prostor.



35.1.3 Příprava povrchu

Před uvedením stroje do provozu pečlivě odstraňte z holých kovových částí ochranu před korozí, resp. zbytky tuku. Můžete to provést pomocí běžných rozpouštědel. K čištění zásadně nepoužívejte nitroředidla nebo jiné čisticí prostředky, které mohou poškodit lak stroje.

OZNÁMENÍ



Použití ředidel barev, benzínu, agresivních chemikálií nebo mechanických čisticích prostředků může způsobit poškození povrchů!
Proto platí: Při čištění použijte pouze jemné čisticí prostředky!



35.2 Sestavení

OZNÁMENÍ



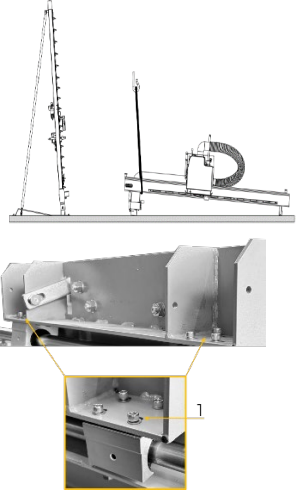
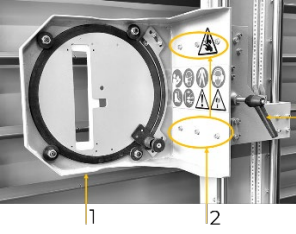
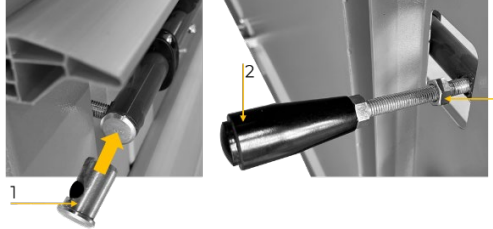
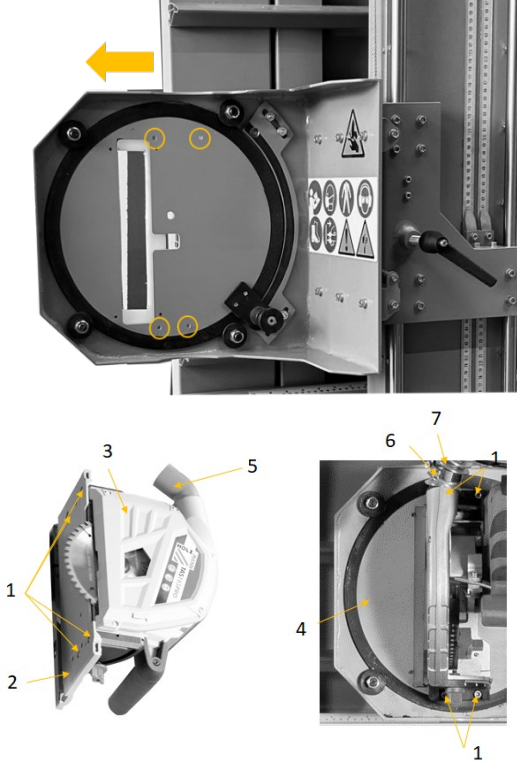
Stroj a jeho části jsou těžké!

K sestavení stroje jsou zapotřebí nejméně 2 osoby a vhodné vybavení pro manipulaci s nákladem, jakož i vyškolený personál pro přepravu.

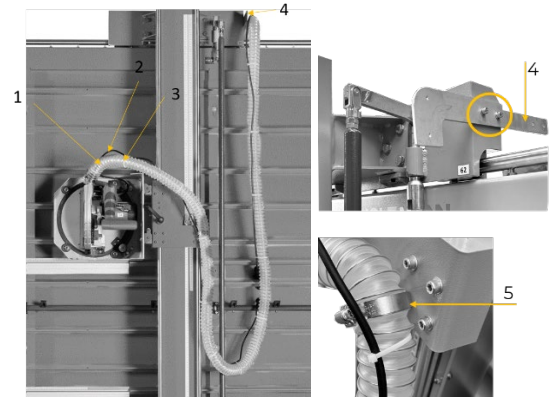
Stroj byl pro přepravu demontován a před uvedením do provozu musí být opět smontován. Sestavte stroj podle níže uvedených pokynů:

	<p>Rám lze přepravit na místo instalace pomocí přiložených popruhů.</p>
	<p>3 nožky (3) a 3 rámové vzpěry (1) jsou připevněny k rámu (2) pomocí šroubů a vrtů A: Rám (2) je připevněn k nožkám (3) pomocí 2 šroubů, podložek a matic (A1, A2). B: Rám (2) a rámové vzpěry (1) musí být vzájemně spojeny maticemi podle obrázku. C: Spojte nožky (3) a rámové vzpěry (2) maticemi podle obrázku a dbejte na to, aby nožky spočívaly na podlaze. Pokud je mezi nožkou a podlahou mezera, je třeba ji opravit seřízením vzpěr (povolte matici a nastavte opravenou polohu pomocí matice na závitu, poté matici znovu utáhněte).</p>
	<p>Tři nožky jsou k podlaze připevněny pomocí hmoždinek na celkem 6 místech. Minimální požadavky na kotevní body jsou uvedeny na náčrtu.</p>
	<p>Rám je třeba vyrovnat pomocí vodováhy v několika bodech. OZNÁMENÍ: Provedte závěrečnou kontrolu přesnosti řezů pomocí zkušebního řezu pro horizontální a vertikální řezy. Poté může být nezbytné provést dodatečné nastavení.</p>



	<p>Zvedněte jednotku pily pomocí připevněného pásu, jak je znázorněno na náčrtu, a připevněte ji k horní části vodítek rámu pomocí šroubů a podložek (1).</p>
	<p>Připevněte držák pily (1) k řezné jednotce pily pomocí 6 šroubů a podložek (2)</p> <p>Přišroubujte horizontální upevňovací páčku (3)</p>
	<p>Zasuňte závitovou vložku (1) do otevřeného konce tyče středové podpěry desky</p> <p>Otočnou páku (2) zašroubujte do závitů a zajistěte maticí (3)</p>
	<p>Připevněte ponornou pilu TAS165PRO k točně / jednotce pily. Za tímto účelem posuňte jednotku pily do levé polohy.</p> <p>1. Z dodané ponorné pily (3) demontujte vodící lištu (2). Za tímto účelem povolte 4 šrouby (1) a vodící lištu vyjměte.</p> <p>2. Položte ponornou pilu (3) na točnu (4) a upevněte ji pomocí 4 šroubů.</p> <p>3. Připevněte odsávací hadici (7) k přípojnému hrdlu (5) pomocí hadicové svorky (5)</p>



	<p>Přípevněte odsávací hadici ke stroji podle obrázku (vázací pásek (3), držák (4), hadicová svorka (5)) Přípevněte přívodní síťový kabel (2) ponorné pily k odsávací hadici pomocí vázacích pásků (3). (v případě potřeby připojte prodlužovací kabel potřebný k překonání vzdálenosti pro připojení k zásuvce na odsávací hadici přímo v místě stroje).</p>
Připojení přípojky odsávání k odsávacímu zařízení	

35.3 Připojení k elektrické síti

VAROVÁNÍ



Nebezpečné elektrické napětí!

Riziko zranění nebezpečným elektrickým napětím!

- Připojení stroj k přívodu elektrického napětí i kontroly, které jsou s tím spojeny, smí provádět jen odborník v oboru elektro nebo jiná osoba s poučením a pod dohledem takového odborníka!

- Zkontrolujte, zda je funkční nulové spojení.
- Zkontrolujte, zda odpovídá napájecí napětí a frekvence v údajích o stroji.

OZNÁMENÍ



Odchylka napájecího napětí a frekvence!

Odchylka $\pm 5\%$ od hodnoty napájecího napětí je povolena. V napájecí síti stroje musí být zkratová pojistka!

- Použijte napájecí kabel, který vyhovuje požadavkům na elektřinu (např. H07RN, H05RN) a potřebný průřez napájecího kabelu zjistíte z tabulky proudové zatížitelnosti. Přitom dbejte na opatření na ochranu proti mechanickému poškození.
- Zkontrolujte, zda je síťová přípojka jištěna pojistkou s maximálním proudem 16 A.
- Při použití prodlužovacího kabelu dávejte pozor na to, aby jeho rozměry odpovídaly připojovacímu výkonu stroje. Připojovací výkon je uveden v technických údajích, souvislost mezi průřezem a délkou kabelu naleznete v odborné literatuře nebo se obraťte na odborného elektrikáře.
- Poškozený kabel musí být ihned vyměněn.

35.4 Přípojka k odsávacímu zařízení

Stroj musí být připojen k zařízení na odsávání prachu a pilin. Odsávací zařízení se musí spustit současně s motorem stroje. Rychlost vzduchu u odsávacího přípojného hrdla a v potrubí odváděného vzduchu musí být nejméně 20 m/s u materiálů s vlhkostí $<12\%$ (nejméně 28 m/s u vlhkých třísek s vlhkostí $>12\%$). Použité odsávací hadice musejí být nehořlavé (DIN 4102 B1) a trvale antistatické (nebo oboustranně uzemněné) a musejí odpovídat příslušným bezpečnostním předpisům. Údaje týkající se objemového průtoku vzduchu, podtlaku a odsávacího hrdla naleznete v technických údajích.



35.5 Nastavení

VAROVÁNÍ



Manipulace se strojem, který je stále připojen k přívodu elektrického napětí, může způsobit těžká zranění nebo smrt.

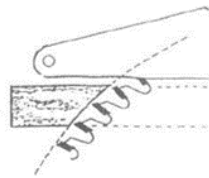
- Před prováděním seřizovacích nebo údržbových prací vždy odpojte stroj od zdroje napětí a zajistěte jej proti neúmyslnému opětovnému zapnutí.

35.5.1 Pilový kotouč

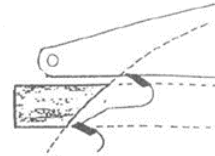
Materiál obrobku a zuby pilového kotouče jsou důležitými kritérii pro přesný výsledek řezání. Počet zubů, jejich tvar, uspořádání a poloha jsou spojeny s určitou funkcí.

Pro kvalitnější řez dbejte na to, aby obrobek prožávalo vždy několik zubů (alespoň 2– 3) současně. Pokud obrábí pouze jeden zub, vede to k nekvalitnímu povrchu obrábění a zvyšuje se riziko zpětného rázu, vibrací a hluku.

Pracujte pouze s dobře nabroušeným pilovým kotoučem!



vhodný pilový kotouč



nehodný pilový kotouč

35.5.2 Počet otáček pilového kotouče



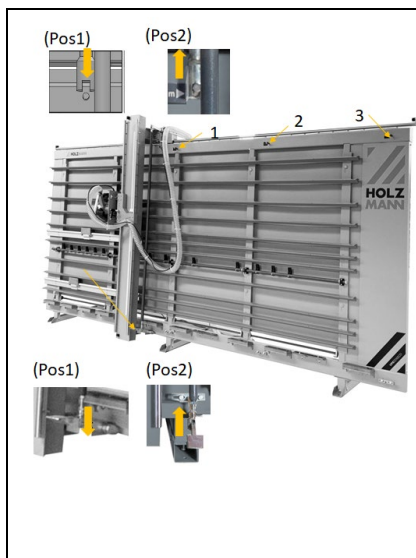
Na ponorné pile TAS165PRO nastavte pomocí otočného knoflíku (1) požadovanou rychlost pilového kotouče:

Poloha (I): 2000 min⁻¹

...

Poloha (6): 5000 min⁻¹

35.5.3 Poloha pro vertikální řezy



Pro vertikální řezy uveďte pilu do jedné ze 3 poloh řezu (0 (1); 1 m (2); 2 m (3)) a zafixujte ji pomocí manuálního upevnění. Za tímto účelem posuňte jednotku pily horizontálně, dokud se šroub nenachází přesně nad přídržným zařízením, poté aktivujte upevnění sešlápnutím nožního pedálu Pos1 v Pos2 (šroub je upevněn v přídržném zařízení) a jednotka pily je tak zajištěna ve zvolené vertikální poloze. (= pohyb doleva a doprava už není možný)

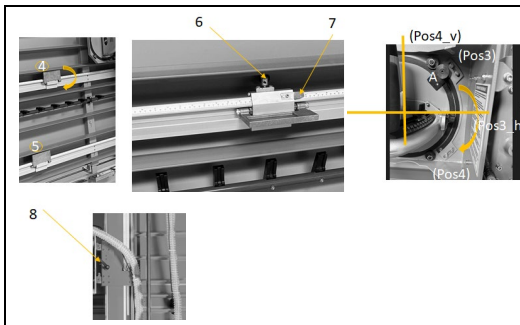
Přesnou polohu řezání desky lze nastavit posunutím desky pomocí měřítka (7) na měřicím dorazu (4 nebo 5):

Například:

(1) Zvolena fixační poloha 0. Deska na měřicím dorazu v poloze 840 mm → Deska je oříznuta na 840 mm.

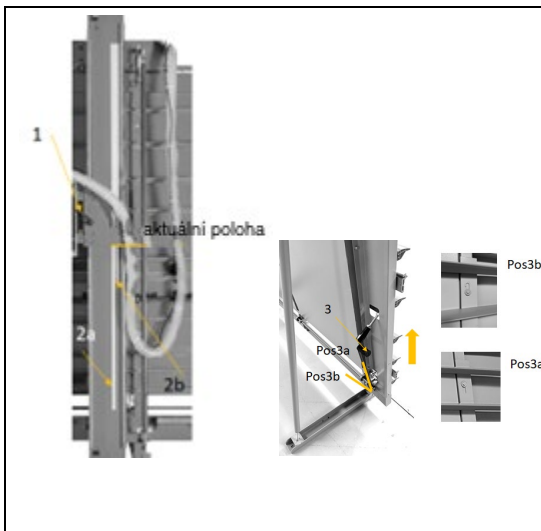
(1) Zvolena fixační poloha 1 m: Deska na měřicím dorazu v poloze 200 mm → Deska je oříznuta na 1 200 mm.

Za tímto účelem sklopte měřicí doraz (4 nebo 5). Povolte páčku (6), abyste mohli měřicí doraz (4 nebo 5) posunout do požadované polohy (měřítka (7)), a poté polohu zafixujte dotažením páčky.



Pila je ve vertikální poloze Pos4_v (pokud tomu tak není, lze tuto polohu nastavit odblokováním knoflíku (A) a otočením pily do příslušné polohy.
Pro pohyb jednotky pily ve vertikálním směru musí být páka (8) odjištěna.

35.5.4 Poloha pro horizontální řezy



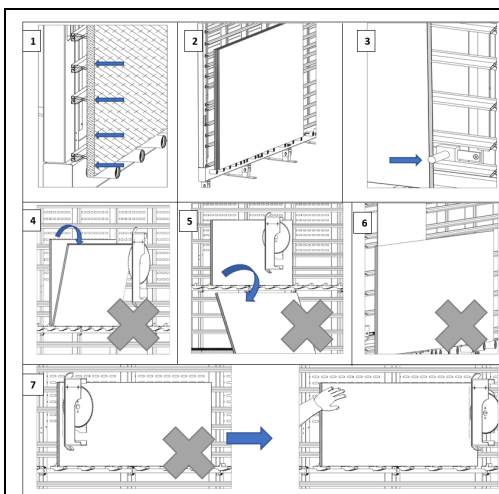
Polohy řezu v horizontálním směru se dosáhne pohybem pilové jednotky ve vertikálním směru. Za tímto účelem povolte upevňovací páčku (1) a pomocí měřítka (2a, 2b) ji nastavte do požadované výškové polohy. Poté upevňovací páčku opět utáhněte. Měřítko (2a) se vztahuje na podpěru desky ve spodní poloze, měřítko (2b) se vztahuje na podpěru desky ve střední poloze.

OZNÁMENÍ: Po nastavení polohy řezu je třeba zkontrolovat polohu lamelového roštu / plastového nosného profilu vůči pilovému kotouči; v případě kolize lze polohu lamelového roštu / plastového nosného profilu ještě upravit pomocí páčky (3). Riziko poškození plastových nosných profilů. Přesunutím páčky 3 z polohy 3a do polohy 3b se lamelový rošt přesune z polohy 3a do polohy 3b. Pila je v horizontální poloze Pos3_h (pokud tomu tak není, lze tuto polohu nastavit odblokováním knoflíku (A) a otočením pily do příslušné polohy. Nožní pedál pro vertikální blokování se nachází v poloze Pos1

35.5.5 Pokosové řezy

Pokosové řezy lze provádět otáčením pily v rozsahu 0° až 45°. Přitom respektujte nastavení a úpravy v návodu k obsluze ponorné pily TAS165PRO.

35.5.6 Umístění obrobku/desky na stroji



Zvedněte obrobky na stroj a pevně je umístěte na lamelový rošt / plastové nosné profily.

Můžete se rozhodnout mezi spodní nebo středovou podpěrou desky.

Při použití středové podpěry je nutné ji pomocí páčky (1) zcela vyklopit.

Při použití spodní podpěry desky musí být středová podpěra desky v odstavené poloze.

Pokyny pro správné naložení stroje:

- Řezný materiál musí být umístěn na celé ploše lamelového roštu / nosného profilu (1).
- Při řezání bloků vkládejte do stroje pouze panely stejné velikosti (2).
- Při horizontálním obrábění menších obrobků použijte středový doraz nebo při obrábění na podpěrných válečcích použijte dorazovou lištu (3).
- Při horizontálním nebo vertikálním řezání položte obrobky na podpěru desky tak, aby byly stabilizované, nesklouzávaly a nepřevracely se dopředu ani dolů. Obrobky musí být schopny odolat silám působícím na pilový kotouč a pružinový odsávací nástavec (4– 5) a přitom bezpečně spočívat na stroji.
- Před vypnutím se ujistěte, že se na středové podpěře nenachází žádný řezací materiál (5).



	<ul style="list-style-type: none">- Nikdy na sebe neskládejte desky různých velikostí nebo tloušťek (6).- Poloha obrobků při řezání by měla být zvolena tak, aby bylo možné obrobky držet v dostatečné vzdálenosti od pilového kotouče nebo je ručně upevnit. Dostatečná vzdálenost je taková vzdálenost, při které se pilového kotouče nedotknete v nepříznivých situacích, např. kdyby vám sklouzla ruka. V případě potřeby si vezměte pomocníka (7)
--	---

36 PROVOZ

Provozujte jen stroj v bezvadném stavu. Před každým použitím proveďte vizuální kontrolu stroje. Bezpečnostní prvky, elektrická vedení a ovládací prvky je třeba zkontrolovat co nejpečlivěji. Zkontrolujte poškození a pevné usazení šroubových spojů.

36.1 Provozní pokyny

Ujistěte se, že použitý pilový kotouč odpovídá nastaveným otáčkám stroje a že průměr pilového kotouče je kompatibilní se strojem.

Naprasklé a deformované pilové kotouče nelze opravit. Je třeba je okamžitě vyměnit za nové pilové kotouče.

Ujistěte se, že stroj při provozu nevibruje.

Ujistěte se, že je obrobek na stroji umístěn ve stabilní poloze a že je během řezání podepřen podpěrami.

Nikdy nestůjte v přímé linii řezu pilového kotouče a nepřibližujte žádnou část těla k linii řezu. Při každém řezu se držte stranou pilového kotouče.

Při řezání nikdy nesahejte rukou nad pilový kotouč ani za něj.

Vyhýbejte se nevhodným pracovním postupům a polohám rukou, při kterých by mohlo dojít k náhlému sklouznutí a zachycení ruky rotujícím pilovým kotoučem.

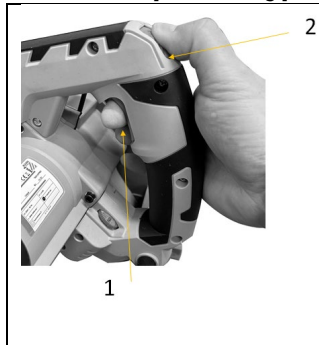
Řez vedte rovnoměrně až do jeho konce. Vyhněte se trhavým pohybům.

Pokud zaznamenáte neobvyklý hluk nebo se vyskytne nebezpečná situace, stroj okamžitě vypněte.

36.2 Ovládání

Stroj je konstruován tak, aby jej mohla obsluhovat jedna osoba. K naložení stroje může být zapotřebí druhá osoba, která se však během řezání musí nacházet mimo pracovní prostor.

36.2.1 Zapnutí a vypnutí stroje



Zapnutí:

Stiskněte oba spínače 1 a 2. Pila a pilový kotouč jsou aktivovány.

Vypnutí:

Pro vypnutí stroje uvolněte spínač 1. Pila a pilový kotouč se po krátké době chodu zastaví.



36.3 Typy řezu

36.3.1 Vertikální řez

	<p>Deska je umístěna na stroji. Je vybrána poloha pro vertikální řezy Je uvolněna upevňovací páčka pro horizontální řezy Pila je umístěna nad deskou/obrobkem Zapněte stroj a počkejte, až dosáhne nastavených otáček motoru Jednotka pily v poloze pro řezání (ponořená) Jednotku pily vedte rovnoměrně a plynule shora dolů až do konce řezu Vypnutí stroje Jednotka pily v odstavené poloze Vyložení stroje nebo příprava na nový řez</p>
--	--

36.3.2 Horizontální řez

	<p>Deska je umístěna na stroji. Je vybrána poloha pro horizontální řezy Je uvolněna upevňovací páčka pro vertikální řezy Pila je umístěna vedle desky/obrobku Zapněte stroj a počkejte, až dosáhne nastavených otáček motoru Jednotka pily v poloze pro řezání (ponořená) Jednotku pily vedte rovnoměrně a plynule zleva doprava až do konce řezu Vypnutí stroje Jednotka pily v odstavené poloze Vyložení stroje nebo příprava na nový řez</p>
--	---

36.3.3 Pokosové řezy (VPS3216ECO)

Pokosové řezy lze provádět jako horizontální nebo vertikální řezy; postup popsany pro každý typ řezu je stejný, pila se pouze nakloní do požadované úhlové polohy.

36.3.4 Ukončení provozu

OZNÁMENÍ



Po dokončení provozu je nutné stroj vypnout.

→ Odpojte stroj od přívodu elektrického napětí.

37 ČIŠTĚNÍ, ÚDRŽBA, SKLADOVÁNÍ, LIKVIDACE

VAROVÁNÍ



Ohrožení elektrickým napětím!

Manipulace se strojem, který je stále připojen k přívodu elektrického napětí, může způsobit těžká zranění nebo smrt.

→ Před čištěním, údržbou nebo servisem vždy stroj odpojte od zdroje napětí a zajistěte jej proti neúmyslnému opětovnému zapnutí.

UPOZORNĚNÍ



→ Při manipulaci s pilovým kotoučem mějte nasazeny rukavice odolné proti pořezání, abyste minimalizovali riziko poranění!



37.1 Čištění

Pravidelné čištění zaručí dlouhou životnost vašeho stroje a je předpokladem bezpečného provozu.

OZNÁMENÍ



Nesprávné čisticí prostředky mohou narušit lak stroje. K čištění nepoužívejte rozpouštědla, nitroředidla nebo jiné čisticí prostředky, které mohou poškodit lak stroje. Řiďte se údaji a pokyny výrobce čisticího prostředku.

Po každé pracovní směně stroj a všechny jeho části důkladně očistěte.

- Vysajte dřevěné třísky a piliny. Zbytky prachu otřete suchým hadříkem.
- V případě nahromaděné pryskyřice použijte čisticí prostředek na její rozpouštění.
- Proveďte úpravu povrchů a lesklé části stroje namažte mazacím olejem neobsahujícím kyselinu (např. antikorozi prostředek WD40).

37.2 Údržba

Stroj je nenáročný na údržbu a udržovat je třeba jen málo částí. Poruchy a vady, které ohrožují vaši bezpečnost, musejí být ihned odstraněny!

- Před každým použitím zkontrolujte bezvadný stav bezpečnostních prvků.
- Před každým použitím zkontrolujte stav a těsnost pilového kotouče a krytu pilového kotouče.
- Bezvadný stav a čitelnost varovných a bezpečnostních nálepek na stroji pravidelně kontrolujte.
- Používejte jen bezvadné a vhodné nářadí.
- Používejte výhradně originální náhradní díly doporučené výrobcem.
- Opravy smí provádět pouze kvalifikovaný personál.

37.2.1 Plán údržby

Druh a stupeň opotřebení stroje ve velké míře závisí na provozních podmínkách. Níže uvedené intervaly platí při používání stroje ve stanovených technických mezích:

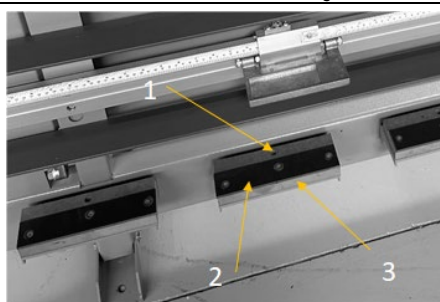
Interval	Komponenty	Opatření
před každým zahájením práce	Stroj	vyčistit
	Uvolněné upevňovací šrouby a vruty	zkontrolujte těsnost usazení, v případě potřeby dotáhněte
1x týdně	Vodící dráha a vedení válečků	čištění, vyfoukání
	Pohyblivé části	namazat
1x měsíčně	Místnost pro údržbu	Odsávání hoblin Čisté větrání motoru
podle potřeby	Pilový kotouč	vyměnit
	Podpěry desek	vyměnit

37.2.2 Demontáž/montáž pilového kotouče

Postupujte podle pokynů v návodu k obsluze pily TAS165PRO

37.2.3 Výměna podpěr desek

Je možné, že bude nutné vyměnit středovou nebo spodní podpěru desky z důvodu opotřebení.



Výměna dřevěné podpěry spodní podpěry desky:

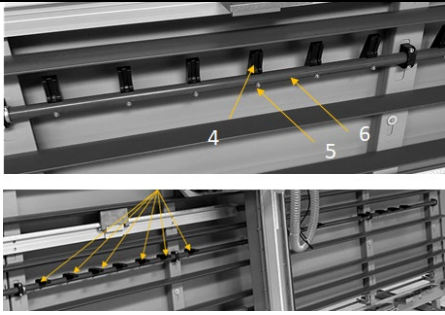
Odstraňte kluzné plochy (2) z dřevěné podpěry (3). Poté odstraňte dřevěnou podpěru (3) ze stroje sejmutím nástavce (1).

Stanovte tloušťku kluzných ploch (2). Připevněte ke stroji nové dřevěné podpěry (3).

OZNÁMENÍ: Aby se dosáhlo vyrovnaného podepření jednotky pily, dřevěné podložky se obrábějí přímo pilou a tloušťka kluzných ploch (2) v dřevěné podpěře (3) se frézuje/řeže. Kluzné plochy se poté pomocí 3 šroubů připevní k dřevěné podpěře.

Výměna středové podpěry desky:

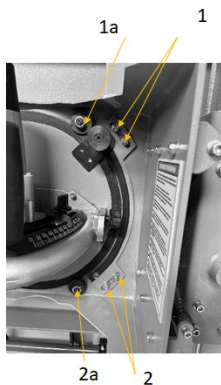
Uvolněním matice (5) odstraňte plastové podpěry (4) středové desky z otočné tyče (6) a nahraďte je novými.



OZNÁMENÍ: Plastové podpěry jsou obráběny přímo s jednotkou pily, aby bylo dosaženo vyrovnané podpěry pro řezací jednotku. Umístěte pilu na měřítko (2b) na středovou podpěru v poloze 0 a vodorovným řezem odfrézujte/odřízněte plastovou podpěru ve výkyvné poloze.

37.2.4 Nastavení horizontální/vertikální úhlové polohy pily

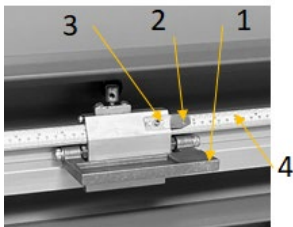
Stroj je z výroby přednastaven, ale pokud přesto není možné dosáhnout přesných horizontálních/vertikálních řezů, jednotku pily lze přenastavit.



Pro opětovné nastavení horizontální polohy řezu nastavte polohu dorazu 1a a upevňovacího kroužku povolením šroubů (1) a (2). Při přepínání je třeba zkontrolovat vertikální polohy řezání 2a, aby bylo dosaženo správné polohy řezání pro obě koncové polohy.

37.2.5 Nastavení měřítka

Stroj je z výroby přednastaven, ale pokud přesto není možné dosáhnout přesných řezů, lze šipku na displeji přenastavit podle měřítka.



Pro opětovné seřízení korigujte odchylku dorazu vůči hotovému obrobku změnou šipky na displeji (2). Za tímto účelem povolte šroub (3), posuňte šipku ukazatele (2) na měřítku (4) o odchylku a polohu opět zafixujte utažením šroubu (3). Stejný postup platí pro oba měřicí dorazy.

37.3 Skladování

V případě nepoužívání skladujte stroj na suchém, nezámrzném a zamykatelném místě. Zajistěte, aby ke stroji neměly přístup nepovolané osoby a zejména děti.

OZNÁMENÍ



Při nesprávném skladování se mohou důležité součásti poškodit a zničit. Zabalené nebo již rozbalené díly skladujte jen za určených okolních podmínek!



37.4 Likvidace



Dodržujte předpisy příslušné země o likvidaci odpadu. Stroj, jeho komponenty nebo provozní prostředky nikdy nelikvidujte spolu se zbytkovým odpadem. Pro informace, týkající se dostupných možností likvidace, popřípadě kontaktujte místní orgány. Pokud u specializovaného prodejce zakoupíte nový stroj nebo rovnocenný přístroj, je tento prodejce v určitých zemích povinen odborně zlikvidovat starý stroj.

38 ODSTRAŇOVÁNÍ CHYB

VAROVÁNÍ



Ohrožení elektrickým napětím!

Manipulace se strojem, který je stále připojen k přívodu elektrického napětí, může přivodit těžká zranění nebo smrt!

→ Před začátkem prací na odstraňování vad odpojte stroj od elektrického napájení!

Při řádném připojení stroje k přívodu elektrického napětí je možné již předem vyloučit mnoho případných zdrojů chyb.

Pokud nejste schopni řádně provádět potřebné opravy a/nebo k tomu nemáte potřebné znalosti, vždy přizvěte k odstraňování problému odborníka.

Chyba	Možná příčina	Odstranění
Stroj nepracuje	Spínač je vadný Vadná elektroinstalace Vadná pojistka	Opravit spínač Zkontrolujte síťový kabel, zástrčku a motor, v případě potřeby proveďte výměnu Zkontrolujte pojistku
Spáleniny na obrobku	tupý pilový kotouč	Výměna pilového kotouče
Hotový rozměr neodpovídá nastavené šířce řezu	Měřítka pro nastavení šířky řezu	Přenastavení měřítka
Obrobek se při posunu zasekne	tupý pilový kotouč	Výměna pilového kotouče
Pilový kotouč nesvírá pravý úhel	Jednotka pily není seřízená	<ul style="list-style-type: none"> Seřízení jednotky pily

39 ELEKTRISCHER SCHALTPLAN / WIRING DIAGRAM / DIAGRAMA ELÉCTRICO / SCHEMA ELECTRIQUE / SCHÉMA ELEKTRICKÉHO ZAPOJENÍ

Siehe Bedienungsanleitung der Tauschsäge TAS165PRO.

Refer to manual for plunge saw TAS165PRO.

Consulte las instrucciones de uso de la sierra de inmersión TAS165PRO.

Voir le mode d'emploi de la scie plongeante TAS165PRO.

Viz návod k obsluze ponorné pily TAS165PRO.



40 ERSATZTEILE / SPARE PARTS / PIEZAS DE RECAMBIO / PIÈCES DE RECHANGE / NÁHRADNÍ DÍLY

40.1 Ersatzteilbestellung / Spare parts order / Pedido de piezas / Commande de pièces détachées / Objednání náhradních dílů

(DE) Mit HOLZMANN-Ersatzteilen verwenden Sie Ersatzteile, die ideal aufeinander abgestimmt sind. Die optimale Passgenauigkeit der Teile verkürzen die Einbauzeiten und erhöhen die Lebensdauer.

HINWEIS



Der Einbau von anderen als Originalersatzteilen führt zum Verlust der Garantie! Daher gilt: Beim Tausch von Komponenten/Teile nur vom Hersteller empfohlene Ersatzteile verwenden.

Bestellen Sie die Ersatzteile direkt auf unserer Homepage – Kategorie ERSATZTEILE.
oder kontaktieren Sie unseren Kundendienst

über unsere Homepage – Kategorie SERVICE – ERSATZTEILANFORDERUNG,
per Mail an service@holzmann-maschinen.at.

Geben Sie stets Maschinentype, Ersatzteilnummer sowie Bezeichnung an. Um Missverständnissen vorzubeugen, empfehlen wir, mit der Ersatzteilbestellung eine Kopie der Ersatzteilzeichnung beizulegen, auf der die benötigten Ersatzteile eindeutig markiert sind, falls Sie nicht über den Online-Ersatzteilkatalog anfragen.

(EN) With original HOLZMANN spare parts you use parts that are attuned to each other shorten the installation time and elongate your products lifespan.

NOTE



The installation of parts other than original spare parts leads to the loss of the guarantee! Therefore: When replacing components/parts, only use spare parts recommended by the manufacturer.

Order the spare parts directly on our homepage – category SPARE PARTS or contact our customer service
via our Homepage – category SERVICE – SPARE PARTS REQUEST,
by e-mail to service@holzmann-maschinen.at.

Always state the machine type, spare part number and designation. To prevent misunderstandings, we recommend that you add a copy of the spare parts drawing with the spare parts order, on which the required spare parts are clearly marked, especially when not using the online-spare-part catalogue.

(ES) Con las piezas de recambio de HOLZMANN, utiliza piezas de recambio que se ajustan perfectamente entre sí. El ajuste óptimo de los componentes acorta el tiempo de instalación y aumenta la vida útil.

AVISO



¡La instalación de piezas de recambio no originales lleva a la pérdida de garantía! Por lo tanto: Al llevar a cabo la sustitución de componentes/piezas, utilice únicamente piezas de recambio recomendadas por el fabricante.

Pida las piezas de recambio directamente en nuestra página web: Categoría PIEZAS DE RECAMBIO.
o póngase en contacto con nuestro servicio de atención al cliente

en nuestra página web: Categoría SERVICIO – SOLICITUD DE PIEZAS DE RECAMBIO,
por correo electrónico a service@holzmann-maschinen.at.

Indique siempre el tipo de máquina, la referencia de la pieza de recambio y la denominación. Para evitar malentendidos, se recomienda adjuntar al pedido una copia del esquema de piezas de recambio en el que se marque claramente las piezas de recambio necesarias, cuando no se solicitan con el catálogo en línea de piezas de recambio.

(FR) Les pièces de rechange HOLZMANN sont conçues pour correspondre idéalement. La précision d'ajustage optimale des pièces réduisent les temps de pose et augmente la durée de vie.

AVIS



Le montage de pièces autres que les pièces de rechange d'origine entraîne la perte de la garantie ! Par conséquent, la règle est la suivante : Utiliser uniquement des pièces de rechange recommandées par le fabricant pour le remplacement des composants/pièces.

Commandez les pièces de rechange directement sur notre page d'accueil – catégorie PIÈCES DE RECHANGE.
ou contactez notre service client

via notre page d'accueil – Catégorie SERVICE – DEMANDE DE PIECES DE RECHANGE,
par e-mail à l'adresse service@holzmann-maschinen.at.

Toujours indiquer le type de machine, le numéro de pièce de rechange et la désignation. Afin d'éviter tout malentendu, nous vous recommandons de joindre une copie du plan des pièces détachées à la commande de pièces détachées, sur laquelle les pièces détachées requises sont clairement indiquées, si vous ne faites pas la demande via le catalogue de pièces de rechange en ligne.

(CZ) V podobě náhradních dílů HOLZMANN používáte náhradní díly, které jsou vzájemně zkoordinovány. Optimální přesnost lícování dílů zkracuje dobu montáže a prodlužuje životnost.

OZNÁMENÍ



Montáž jiných než originálních náhradních dílů způsobí ztrátu záruky! Proto platí: Při výměně komponent/dílů používejte jen výrobcem doporučené náhradní díly.

Náhradní díly objednávejte přímo na naší domovské stránce – kategorie NÁHRADNÍ DÍLY.

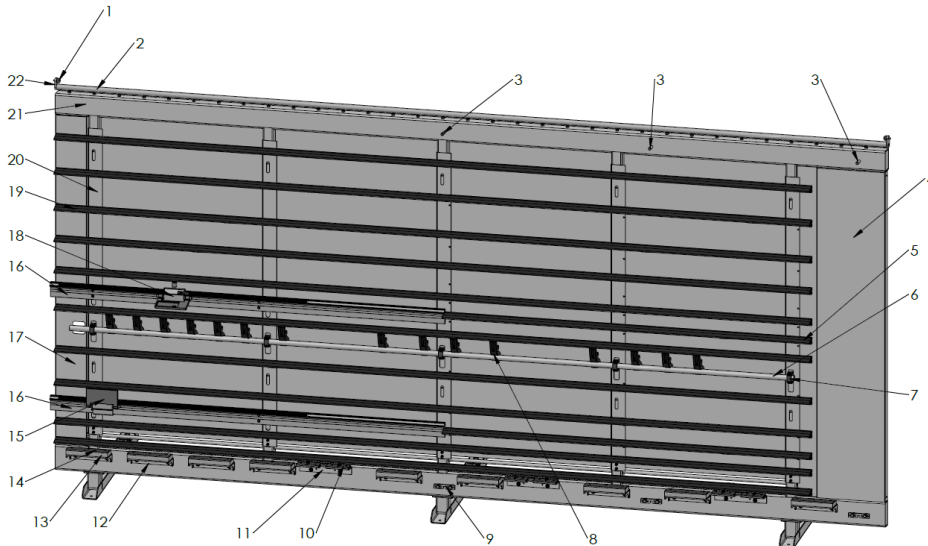
nebo kontaktuje náš zákaznický servis
přes naši domovskou stránku – kategorie SERVIS – POŽADAVEK NÁHRADNÍCH DÍLŮ,
e-mailem na service@holzmann-maschinen.at.

Vždy uveďte typ stroje, číslo náhradního dílu a označení. Abychom předešli nedorozumění, doporučujeme přiložit k objednávce náhradních dílů kopii výkresu náhradních dílů, na které jsou potřebné náhradní díly jasně označeny, pokud neprovádíte poptávku pomocí internetového katalogu náhradních dílů.



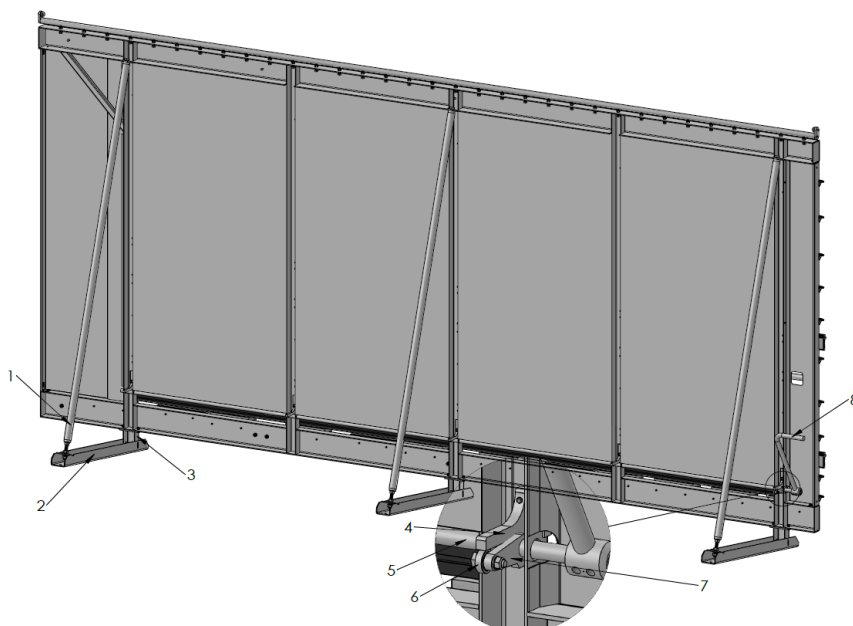
40.2 Explosionszeichnung / Exploded view / Vista de despiece / Vue éclatée / Výkres v rozloženém stavu

1. Rahmen Vorderseite / frame front side / Parte delantera del bastidor / Châssis face avant / Přední strana rámu



No.	Description	No.	Description
1	Gantry Stop Part	12	Bottom Support Parts
2	Upper Rail	13	Bottom Support Parts (middle wooden part)
3	Vertical Lock Pim	14	Bottom Support Parts (upper part)
4	Right Side Sheet	15	Measurement Part
5	Back Support Plastics(short)	16	Measurement Rail
6	Shelf Tube	17	Left Side Sheet
7	Shelf Tube Connection Plastics	18	Measurement Part
8	Shelf Plastics	19	Back Support Plastics
9	Bottom Vertical Lock Parts	20	Back Support Part
10	Cutting Point Support Parts (upper part)	21	Main Chassis
11	Cutting Point Support Parts	22	Gantry Stop Part

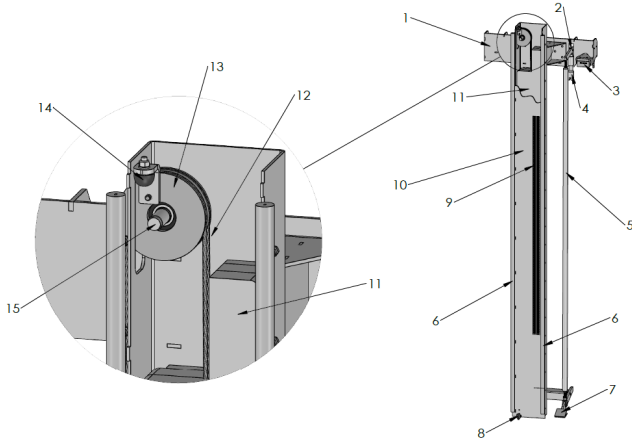
2. Rahmen Rückseite / frame back side / Parte trasera del bastidor / Châssis face arrière / Zadní strana rámu





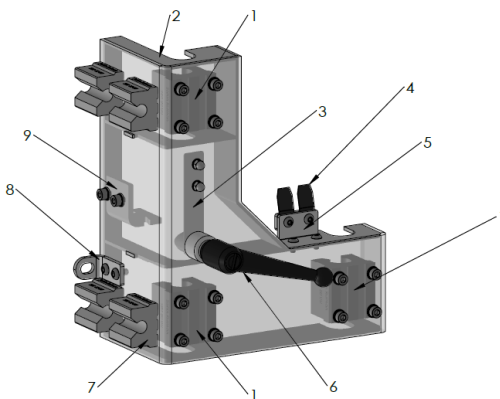
No.	Description	No.	Description
1	Feet Tube	5	Moving Supports Bar
2	Feet Part	6	Moving Supports Part
3	Feet Part	7	Moving Supports Part
4	Moving Supports Part	8	Moving Supports Handle

3. Sägearm / gantry / Brazo de sierra / Bras de scie / Rameno pily



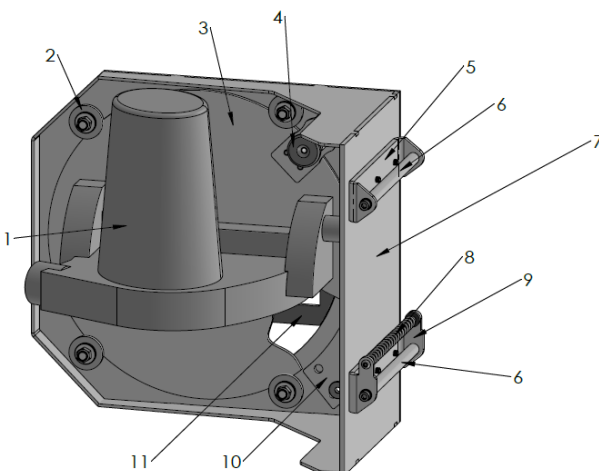
No.	Description
1	Gantry Upper Part
2	Vertical Lock Part
3	Upper Rail Bearing (SBR 25 UU)
4	Vertical Lock Part
5	Vertical Lock Tube
6	Gantry Rails
7	Vertical Lock Pedal
8	Carriage Stop Part
9	Measurement Part
10	Gantry
11	Counter Weight
12	Steel Rope
13	Wheel
14	Carriage Stop Part
15	Wheel Shaft

4. Sägeschlitten / carriage / Carro de la sierra / Chariot de scie / Zakracovací vozík pily



No.	Description
1	Gantry Rail Bearing (SBR 20 UU)
2	Carriage
3	Horizontal Lock Part
4	Measurement Indicator
5	Measurement Indicator Part
6	Horizontal Lock Handle
7	Saw Unit Bearings (SBR 12 UU)
8	Spring Part
9	Steel Rope Connection Part

5. Sägeaggregat / saw unit / Unidad de sierra / Unité de scie / Jednotka pily



No.	Description
1	TAS165PRO
2	Rotating Plate Parts
3	Rotating Plate
4	Lock Pin
5	Rail part
6	Saw Unit Rail
7	Saw Unit
8	Spring
9	Rail part
10	Lock Pin Slots part
11	Cuttig Blade Plastic Part

Säge TAS165PRO / plunge saw TAS165PRO / Sierra TAS165PRO / Scie TAS165PRO / Pila TAS165PRO

Siehe Anleitung TAS165PRO / Refer to manual TAS165PRO / Consulte las instrucciones de TAS165PRO / Voir le manuel TAS165PRO / Viz návod k obsluze pily TAS165PRO



41 ZUBEHÖR / ACCESSORIES / ACCESORIOS / ACCESSOIRES / PŘÍSLUŠENSTVÍ

(DE) Optionales Zubehör finden Sie online auf der Produktseite, Kategorie EMPFOHLENES ZUBEHÖR ZUM PRODUKT.


(EN) Optional accessories can be found online on the product page, category RECOMMENDED PRODUCT ACCESSORIES.

(ES) Los accesorios opcionales se encuentran en la página del producto en internet, en la categoría ACCESORIOS RECOMENDADOS PARA EL PRODUCTO.

(FR) Des accessoires en option sont disponibles en ligne sur la page produit, catégorie ACCESSOIRES RECOMMANDÉS POUR LE PRODUIT.

(CZ) Volitelné příslušenství najdete na internetu na stránce výrobku, kategorie DOPORUČENÉ PŘÍSLUŠENSTVÍ K VÝROBKU.

**42 EU-KONFORMITÄTSERKLÄRUNG / CE-CERTIFICATE OF CONFORMITY
/ DECLARACIÓN DE CONFORMIDAD CE / DÉCLARATION DE
CONFORMITÉ UE / EU PROHLÁŠENÍ O SHODĚ**

	Inverkehrbringer / Distributor HOLZMANN MASCHINEN® GmbH 4170 Haslach, Marktplatz 4, AUSTRIA Tel.: +43 7289 71562-0 www.holzmann-maschinen.at
Bezeichnung / name / Denominación / Désignation / Označení	
Vertikale Plattensäge / vertical panel saw / Seccionadora vertical de tableros / Panneau à scie verticale / Vertikální panelová pila	
Typ / model / Modelo / Type / Typ	
VPS3216ECO_230V	
EU-Richtlinien / EC-directives / Directivas de la EU / Directives UE / Směrnice EU	
2006/42/EC 2014/30/EC 2011/65/EC	
Angewandte Normen / applicable Standards / Normas aplicables / Normes applicables / Aplikované normy	
EN ISO 12100: 2010; EN 60204-1:2018; EN19085-1: 2017; EN19085-4: 2017	

(DE) Hiermit erklären wir, dass die oben genannten Maschinen aufgrund ihrer Bauart in der von uns in Verkehr gebrachten Version den grundlegenden Sicherheits- und Gesundheitsanforderungen der angeführten EU-Richtlinien entsprechen. Diese Erklärung verliert ihre Gültigkeit, wenn Veränderungen an der Maschine vorgenommen werden, die nicht mit uns abgestimmt wurden.

(EN) Hereby we declare that the above mentioned machines meet the essential safety and health requirements of the above stated EC directives. Any manipulation or change of the machine not being explicitly authorized by us in advance renders this document null and void.

(ES) Por medio de la presente, declaramos que las máquinas arriba mencionadas debido a su concepción y construcción en la versión comercializada por nosotros cumplen todos los requisitos esenciales en materia de seguridad y de salud de las directivas UE mencionadas. Esta declaración perderá su validez en caso de que se lleven a cabo modificaciones en la máquina que no hayan sido acordadas con nosotros.

(FR) Nous déclarons par la présente qu'en raison de leur conception, les machines susmentionnées dans la version que nous commercialisons sont conformes aux exigences fondamentales de sécurité et de santé des directives CE mentionnées. Cette déclaration perd sa validité en cas de modifications non convenues avec nous apportées à la machine.

(CZ) Tímto prohlašujeme, že výše uvedené stroje v námi uvedeném provedení na trh splňují vzhledem ke své konstrukci základní bezpečnostní a zdravotní požadavky uvedených směrnic EU. Toto prohlášení pozbývá platnosti, pokud budou na stroji provedeny změny, které s námi nebyly odsouhlaseny.

Technische Dokumentation
HOLZMANN MASCHINEN GmbH
4170 Haslach, Marktplatz 4

Haslach, 23.01.2023
Ort / Datum place/date

 **HOLZMANN MASCHINEN GmbH**
Marktplatz 4, 4170 Haslach
weiterer Standort:
Gewerbepark 8, 4707 Schüttlingen
www.holzmann-maschinen.at

DI (FH) Daniel Schörgenhuber
Geschäftsführer / Director



43 GARANTIEERKLÄRUNG (DE)

1.) Gewährleistung

HOLZMANN MASCHINEN GmbH gewährt für elektrische und mechanische Bauteile eine Gewährleistungsfrist von 2 Jahren für den nicht gewerblichen Einsatz;

bei gewerblichem Einsatz besteht eine Gewährleistung von 1 Jahr, beginnend ab dem Erwerb des Endverbrauchers/Käufers. HOLZMANN MASCHINEN GmbH weist ausdrücklich darauf hin, dass nicht alle Artikel des Sortiments für den gewerblichen Einsatz bestimmt sind. Treten innerhalb der oben genannten Fristen/Mängel auf, welche nicht auf im Punkt „Bestimmungen“ angeführten Ausschlussdetails beruhen, so wird HOLZMANN MASCHINEN GmbH nach eigenem Ermessen das Gerät reparieren oder ersetzen.

2.) Meldung

Der Händler meldet schriftlich den aufgetretenen Mangel am Gerät an HOLZMANN MASCHINEN GmbH. Bei berechtigtem Gewährleistungsanspruch wird das Gerät beim Händler von HOLZMANN MASCHINEN GmbH abgeholt oder vom Händler an HOLZMANN MASCHINEN GmbH gesandt. Retoursendungen ohne vorheriger Abstimmung mit HOLZMANN MASCHINEN GmbH werden nicht akzeptiert und können nicht angenommen werden. Jede Retoursendung muss mit einer von HOLZMANN MASCHINEN GmbH übermittelten RMA-Nummer versehen werden, da ansonsten eine Warenannahme und Reklamations- und Retourbearbeitung durch HOLZMANN MASCHINEN GmbH nicht möglich ist.

3.) Bestimmungen

- a) Gewährleistungsansprüche werden nur akzeptiert, wenn zusammen mit dem Gerät eine Kopie der Originalrechnung oder des Kassenbeleges vom Holzmann Handelspartner beigelegt ist. Es erlischt der Anspruch auf Gewährleistung, wenn das Gerät nicht komplett mit allen Zubehörteilen zur Abholung gemeldet wird.
- b) Die Gewährleistung schließt eine kostenlose Überprüfung, Wartung, Inspektion oder Servicearbeiten am Gerät aus. Defekte aufgrund einer unsachgemäßen Benutzung durch den Endanwender oder dessen Händler werden ebenfalls nicht als Gewährleistungsanspruch akzeptiert.
- c) Ausgeschlossen sind Defekte an Verschleißteilen wie z. B. Kohlebürsten, Fangsäcke, Messer, Walzen, Schneideplatten, Schneideeinrichtungen, Führungen, Kupplungen, Dichtungen, Laufräder, Sageblätter, Hydrauliköle, Ölfiltern, Gleitbacken, Schalter, Riemen, usw.
- d) Ausgeschlossen sind Schäden an den Geräten, welche durch unsachgemäße Verwendung, durch Fehlgebrauch des Gerätes (nicht seinem normalen Verwendungszweckes entsprechend) oder durch Nichtbeachtung der Betriebs- und Wartungsanleitungen, oder höhere Gewalt, durch unsachgemäße Reparaturen oder technische Änderungen durch nicht autorisierte Werkstätten oder den Geschäftspartnern selbst, durch die Verwendung von nicht originalen HOLZMANN Ersatz- oder Zubehörteilen, verursacht sind.
- e) Entstandene Kosten (Frachtkosten) und Aufwendungen (Prüfkosten) bei nichtberechtigten Gewährleistungsansprüchen werden nach Überprüfung unseres Fachpersonals dem Geschäftspartnern oder Händler in Rechnung gestellt.
- f) Geräte außerhalb der Gewährleistungsfrist: Reparatur erfolgt nur nach Vorauskasse oder Händlerrechnung gemäß des Kostenvoranschlages (inklusive Frachtkosten) der HOLZMANN MASCHINEN GmbH.
- g) Gewährleistungsansprüche werden nur für den Geschäftspartnern eines HOLZMANN Händlers, welcher das Gerät direkt bei der HOLZMANN MASCHINEN GmbH erworben hat, gewährt. Diese Ansprüche sind bei mehrfacher Veräußerung des Gerätes nicht übertragbar

4.) Schadensersatzansprüche und sonstige Haftungen

Die HOLZMANN MASCHINEN GmbH haftet in allen Fällen nur beschränkt auf den Warenwert des Gerätes. Schadensersatzansprüche aufgrund schlechter Leistung, Mängel, sowie Folgeschäden oder Verdienstausfälle wegen eines Defektes während der Gewährleistungsfrist werden nicht anerkannt. HOLZMANN MASCHINEN GmbH besteht auf das gesetzliche Nachbesserungsrecht eines Gerätes.

SERVICE

Nach Ablauf der Garantiezeit können Instandsetzungs- und Reparaturarbeiten von entsprechend geeigneten Fachfirmen durchgeführt werden. Es steht Ihnen auch die HOLZMANN MASCHINEN GmbH weiterhin gerne mit Service und Reparatur zur Seite. Stellen Sie in diesem Fall eine unverbindliche Kostenanfrage

per Mail an service@holzmann-maschinen.at.

oder nutzen Sie das Online Reklamations- bzw. Ersatzteilbestellformular, zur Verfügung gestellt auf unserer Homepage – Kategorie SERVICE.



44 **GUARANTEE TERMS (EN)**

1.) Warranty

For mechanical and electrical components Company HOLZMANN MASCHINEN GmbH grants a warranty period of 2 years for DIY use and a warranty period of 1 year for professional/industrial use - starting with the purchase of the final consumer (invoice date).

In case of defects during this period which are not excluded by paragraph 3, Holzmann will repair or replace the machine at its own discretion.

2.) Report

In order to check the legitimacy of warranty claims, the final consumer must contact his dealer. The dealer has to report in written form the occurred defect to HOLZMANN MASCHINEN GmbH. If the warranty claim is legitimate, HOLZMANN MASCHINEN GmbH will pick up the defective machine from the dealer. Return shipments by dealers which have not been coordinated with HOLZMANN MASCHINEN GmbH will not be accepted. A RMA number is an absolute must-have for us - we won't accept returned goods without an RMA number!

3.) Regulations

- a) Warranty claims will only be accepted when a copy of the original invoice or cash voucher from the trading partner of HOLZMANN MASCHINEN GmbH is enclosed to the machine. The warranty claim expires if the accessories belonging to the machine are missing.
- b) The warranty does not include free checking, maintenance, inspection or service works on the machine. Defects due to incorrect usage through the final consumer or his dealer will not be accepted as warranty claims either.
- c) Excluded are defects on wearing parts such as carbon brushes, fangers, knives, rollers, cutting plates, cutting devices, guides, couplings, seals, impellers, blades, hydraulic oils, oil filters, sliding jaws, switches, belts, etc.
- d) Also excluded are damages on the machine caused by incorrect or inappropriate usage, if it was used for a purpose which the machine is not supposed to, ignoring the user manual, force majeure, repairs or technical manipulations by not authorized workshops or by the customer himself, usage of non-original Holzmann spare parts or accessories.
- e) After inspection by our qualified staff, resulted costs (like freight charges) and expenses for not legitimated warranty claims will be charged to the final customer or dealer.
- f) In case of defective machines outside the warranty period, we will only repair after advance payment or dealer's invoice according to the cost estimate (incl. freight costs) of HOLZMANN MASCHINEN GmbH.
- g) Warranty claims can only be granted for customers of an authorized HOLZMANN MASCHINEN GmbH dealer who directly purchased the machine from HOLZMANN MASCHINEN GmbH. These claims are not transferable in case of multiple sales of the machine.

4.) Claims for compensation and other liabilities

The liability of company HOLZMANN MASCHINEN GmbH is limited to the value of goods in all cases.

Claims for compensation because of poor performance, lacks, damages or loss of earnings due to defects during the warranty period will not be accepted.

HOLZMANN MASCHINEN GmbH insists on its right to subsequent improvement of the machine.

SERVICE

After Guarantee and warranty expiration specialist repair shops can perform maintenance and repair jobs. But we are still at your service as well with spare parts and/or product service. Place your spare part/repair service cost inquiry by

Mail to service@holzmann-maschinen.at.

Or use the online complaint order formula provided on our homepage – category service.



45 DECLARACIÓN DE GARANTÍA (ES)

1.) Garantía

Para los componentes eléctricos y mecánicos, HOLZMANN MASCHINEN GmbH concede una garantía de 2 años para el uso no comercial.

Para el uso comercial, hay un período de garantía de 1 año a partir de la fecha de compra del usuario final/comprador. HOLZMANN MASCHINEN GmbH señala expresamente que no todos los artículos de la gama están destinados al uso comercial. Si durante este período se producen defectos que no estén excluidos en los detalles enumerados en el punto "Disposiciones", HOLZMANN MASCHINEN GmbH reparará o sustituirá el aparato a su discreción.

2.) Notificación

El distribuidor notificará por escrito a HOLZMANN MASCHINEN GmbH el defecto que se ha producido en el aparato. En caso de que la reclamación de garantía sea legítima, HOLZMANN MASCHINEN GmbH recogerá el aparato en el distribuidor o éste lo enviará a HOLZMANN MASCHINEN GmbH. No se aceptarán las devoluciones que no hayan sido coordinadas previamente con HOLZMANN MASCHINEN GmbH. Todas las devoluciones deberán llevar un número RMA proporcionado por HOLZMANN MASCHINEN GmbH. De lo contrario, HOLZMANN MASCHINEN GmbH no podrá aceptar la mercancía ni procesar la reclamación ni la devolución.

3.) Disposiciones

- a) Sólo se aceptarán reclamaciones de garantía si se adjunta al aparato una copia de la factura original o del recibo de compra del socio comercial de Holzmann. La reclamación de garantía expirará si el aparato no se envía completo con todos los accesorios.
- b) La garantía no incluye trabajos de comprobación, mantenimiento, inspección o de servicio gratuitos en el aparato. Los defectos ocasionados por un uso incorrecto por parte del usuario final o su distribuidor tampoco estarán cubiertos por la garantía.
- c) Quedan excluidos los defectos en las piezas de desgaste, como p. ej., escobillas de carbón, bolsas colectoras, cuchillas, rodillos, placas de corte, dispositivos de corte, guías, acoplamientos, juntas, impulsores, hojas de sierra, aceites hidráulicos, filtros de aceite, mordazas deslizantes, interruptores, correas, etc.
- d) Quedan excluidos los daños en los aparatos ocasionados por un uso inadecuado, un uso indebido del aparato (no conforme a su finalidad de uso normal) o por un incumplimiento de las instrucciones de uso y de mantenimiento, o por fuerza mayor, por reparaciones inadecuadas o modificaciones técnicas llevadas a cabo por talleres no autorizados o por los propios socios comerciales, por el uso de piezas de recambio o accesorios no originales de HOLZMANN.
- e) Los gastos (gastos de transporte) y costes incurridos (gastos de inspección) en caso de reclamaciones de garantía no justificadas se facturarán al socio comercial o distribuidor después de que nuestro personal especializado haya realizado las comprobaciones.
- f) Aparatos fuera del período de garantía: Las reparaciones sólo se llevarán a cabo tras el pago por adelantado o la factura del distribuidor con arreglo a la estimación de costes (incluidos los gastos de transporte) de la empresa HOLZMANN MASCHINEN GmbH.
- g) Las reclamaciones de garantía sólo se concederán a los socios comerciales de un distribuidor de HOLZMANN que haya comprado el aparato directamente a la empresa HOLZMANN MASCHINEN GmbH. Estas reclamaciones no se podrán transferir en caso de que el aparato se venda varias veces

4.) Reclamaciones por daños y perjuicios y otras responsabilidades

En todos los casos, la responsabilidad de la empresa HOLZMANN MASCHINEN GmbH se limita al valor del aparato. No se aceptarán reclamaciones por daños y perjuicios debido al mal funcionamiento, defectos, daños indirectos o pérdidas de ingresos ocasionados por un defecto durante el período de garantía. La empresa HOLZMANN MASCHINEN GmbH insiste en su derecho legal a una mejora posterior del aparato.

SERVICIO DE ATENCIÓN AL CLIENTE

Una vez expirado el período de garantía, los trabajos de reacondicionamiento y de reparación sólo podrán ser llevados a cabo por empresas especializadas debidamente cualificadas. HOLZMANN MASCHINEN GmbH estará encantado de seguir apoyándole con su servicio de atención al cliente y de reparaciones. En este caso, envíe una solicitud no vinculante de presupuesto

por correo electrónico a service@holzmann-maschinen.at.

o utilice el formulario de reclamación o de pedido de piezas de recambio online que encontrará en nuestra página web – categoría SERVICIO.



46 DÉCLARATION DE GARANTIE (FR)

1.) Garantie

HOLZMANN MASCHINEN GmbH accorde une période de garantie de 2 ans pour les composants électriques et mécaniques destinés à un usage non-commercial ;

pour un usage commercial, la période de garantie est d'1 an, à compter de l'achat de l'utilisateur/acheteur final. HOLZMANN MASCHINEN GmbH souligne expressément que tous les articles de la gamme ne sont pas destinés à un usage commercial. Si des défauts surviennent dans les délais susmentionnés/défauts qui ne sont pas basés sur les détails d'exclusion énumérés dans les « Dispositions », HOLZMANN MASCHINEN GmbH réparera ou remplacera l'appareil à sa propre discrétion.

2.) Message

Le revendeur signale par écrit à HOLZMANN MASCHINEN GmbH le défaut qui s'est produit sur l'appareil. Si la demande de garantie est justifiée, l'appareil sera retiré chez le revendeur HOLZMANN MASCHINEN GmbH ou envoyé à HOLZMANN MASCHINEN GmbH par le revendeur. Les retours sans accord préalable avec HOLZMANN MASCHINEN GmbH ne seront pas acceptés. Chaque envoi retourné doit être muni d'un numéro RMA fourni par HOLZMANN MASCHINEN GmbH, sinon l'acceptation des marchandises et le traitement des réclamations et des retours par HOLZMANN MASCHINEN GmbH ne seront pas possibles.

3.) Dispositions

- a) Les demandes de garantie ne seront acceptées que si l'appareil est accompagné d'une copie de la facture originale ou d'un reçu de caisse du partenaire commercial de la société Holzmann. La garantie est annulée si l'appareil n'est pas rapporté complet avec tous les accessoires pour la collecte.
- b) La garantie exclut les travaux gratuits de contrôle, de maintenance, d'inspection ou d'entretien sur l'équipement. Les défauts dus à une mauvaise utilisation par l'utilisateur final ou son revendeur ne seront pas non plus acceptés comme réclamation au titre de la garantie.
- c) Sont exclus les défauts des pièces d'usure telles que les balais de charbon, les sacs collecteurs, les couteaux, les rouleaux, les plaques de coupe, le matériel de coupe, les guides, les accouplements, les joints, les roues, les lames de scie, les huiles hydrauliques, les filtres à huile, les mâchoires coulissantes, les interrupteurs, les courroies, etc.
- d) Sont exclus les dommages causés aux appareils par une utilisation incorrecte, par une mauvaise utilisation de l'appareil (non conforme à son utilisation normale) ou par le non-respect des instructions de service et de maintenance, ou par la force majeure, par des réparations ou des modifications techniques inappropriées effectuées par des ateliers non autorisés ou par les partenaires commerciaux eux-mêmes, par l'utilisation de pièces de rechange ou d'accessoires HOLZMANN non originaux.
- e) Les frais occasionnés (frais de transport) et les dépenses (frais d'inspection) en cas de réclamations injustifiées au titre de la garantie seront facturés au partenaire commercial ou au revendeur après examen par notre personnel spécialisé.
- f) Appareils en dehors de la période de garantie : La réparation n'est effectuée qu'après paiement anticipé ou facture du revendeur selon le devis (frais de transport inclus) de la société HOLZMANN MASCHINEN GmbH.
- g) Les droits de garantie ne sont accordés que pour les partenaires commerciaux d'un revendeur HOLZMANN qui a acheté l'appareil directement auprès de HOLZMANN MASCHINEN GmbH. Ces droits ne sont pas transférables si l'appareil est vendu plusieurs fois

4.) Demandes de dommages-intérêts et autres responsabilités

La responsabilité de la société HOLZMANN MASCHINEN GmbH se limite dans tous les cas à la valeur marchande de l'appareil. Les droits à dommages-intérêts pour cause de mauvais fonctionnement, de défauts, ainsi que de dommages indirects ou de manque à gagner dus à un défaut pendant la période de garantie ne sont pas reconnus. La société HOLZMANN MASCHINEN GmbH insiste sur le droit légal de réparer un appareil.

SERVICE

Après l'expiration de la période de garantie, les travaux de réparation peuvent être effectués par des entreprises spécialisées appropriées. La société HOLZMANN MASCHINEN GmbH se tient à votre disposition pour vous aider en matière de service et de réparation. Dans ce cas, faites une demande de devis sans engagement

par e-mail à l'adresse service@holzmann-maschinen.at.

ou utilisez le formulaire de réclamation ou de commande de pièces de rechange en ligne mis à disposition sur notre page d'accueil - Catégorie SERVICE.



47 PROHLÁŠENÍ O ZÁRUCE (CZ)

1.) Poskytování záruky

Společnost HOLZMANN MASCHINEN GmbH poskytuje na elektrické a mechanické součásti pro nekomerční použití záruční dobu 2 roky;

pro komerční použití je poskytována záruka 1 rok od data zakoupení koncovým spotřebitelem/kupujícím. Společnost HOLZMANN MASCHINEN GmbH výslovně upozorňuje, že ne všechny položky sortimentu jsou určeny pro komerční použití. Pokud se ve výše uvedených lhůtách vyskytnou závady, které nejsou založeny na údajích o vyloučení uvedených v bodě „Ustanovení“, společnost HOLZMANN MASCHINEN GmbH přístroj podle vlastního uvážení opraví nebo vymění.

2.) Hlášení

Prodejce písemně oznámí vzniklou závadu na přístroji společnosti HOLZMANN MASCHINEN GmbH. V případě oprávněného nároku ze záruky si společnost HOLZMANN MASCHINEN GmbH přístroj vyzvedne u prodejce nebo ji prodejce zašle společnosti HOLZMANN MASCHINEN GmbH. Vrácené zásilky nebudou bez předchozí dohody se společností HOLZMANN MASCHINEN GmbH akceptovány a nemohou být přijaty. Každá vrácená zásilka musí být opatřena číslem RMA předaným společností HOLZMANN MASCHINEN GmbH, protože jinak společnost HOLZMANN MASCHINEN GmbH nebude moci přijmout zboží a zpracovat reklamaci a vrácení.

3.) Ustanovení

a) Nároky ze záruky budou uznány pouze v případě, že k přístroji bude přiložena kopie originálu faktury nebo pokladního dokladu od obchodního partnera společnosti Holzmann. Nárok na záruku zanikne, pokud přístroj nebude nahlášena k vyvednutí se všemi díly příslušenství.

b) Záruka se nevztahuje na bezplatnou kontrolu, údržbu, inspekci nebo servisní práce na přístroji. Závady způsobené nesprávným používáním koncovým uživatelem nebo prodejcem nebudou rovněž uznány jako nárok ze záruky.

c) Vyloučeny jsou závady na dílech podléhajících rychlému opotřebení, jako jsou uhlíkové kartáče, záchytné vaky, nože, válce, řezné desky, řezná zařízení, vodítka, spojky, těsnění, oběžná kola, lopatky, hydraulické oleje, olejové filtry, posuvné čelisti, spínače, řemeny atd.

d) Vyloučeny jsou škody na přístrojích způsobené nesprávným používáním, nesprávným používáním přístroje (v rozporu s jeho obvyklým účelem) nebo nedodržením návodu k obsluze a údržbě, nebo vyšší mocí, neodbornými opravami či technickými úpravami, provedenými neautorizovanými servisny nebo samotným obchodním partnerem, použitím neoriginálních náhradních dílů nebo příslušenství HOLZMANN.

e) Vzniklé náklady (náklady na dopravu) a výdaje (náklady na prohlídku) budou v případě neoprávněných nároků ze záruky po kontrole našimi odbornými pracovníky fakturovány obchodnímu partnerovi nebo prodejci.

f) Zařízení mimo záruční dobu: Oprava bude provedena pouze po zaplacení zálohy nebo faktury prodejce v souladu s odhadem nákladů (včetně nákladů na dopravu) společnosti HOLZMANN MASCHINEN GmbH.

g) Nároky ze záruky budou přiznány pouze obchodnímu partnerovi prodejce HOLZMANN, který zakoupil zařízení přímo od společnosti HOLZMANN MASCHINEN GmbH. Tyto nároky jsou v případě vícenásobného prodeje zařízení nepřenosné.

4.) Nároky na náhradu škody a jiná ručení

Odpovědnost společnosti HOLZMANN MASCHINEN GmbH je ve všech případech omezena jen na zboží hodnotu přístroje. Nároky na náhradu škody způsobené špatným výkonem, vadami, jakož i následnými škodami nebo ušlým ziskem v důsledku vady během záruční doby se neuznávají. Společnost HOLZMANN MASCHINEN GmbH trvá na zákonném právu na opravu přístroje.

SERVIS

Po uplynutí záruční doby mohou opravy a údržbu provádět odborně způsobilé firmy. Společnost HOLZMANN MASCHINEN GmbH vám také bude ráda nadále pomáhat se servisem a opravami. V takovém případě prosím zašlete nezávaznou poptávku na cenu

e-mailem na service@holzmann-maschinen.at.

nebo použijte online formulář pro reklamaci, resp. objednávku náhradních dílů, který naleznete na naší domovské stránce - kategorie SERVIS.



48 PRODUKTBEOBACHTUNG | PRODUCT MONITORING

(DE) Wir beobachten unsere Produkte auch nach der Auslieferung.

Um einen ständigen Verbesserungsprozess gewährleisten zu können, sind wir von Ihnen und Ihren Eindrücken beim Umgang mit unseren Produkten abhängig:

- Probleme, die beim Gebrauch des Produktes auftreten
- Fehlfunktionen, die in bestimmten Betriebssituationen auftreten
- Erfahrungen, die für andere Benutzer wichtig sein können

Wir bitten Sie, derartige Beobachtungen zu notieren und an diese per E-Mail oder Post an uns zu senden:

(EN) We monitor the quality of our delivered products in the frame of a Quality Management policy.

Your opinion is essential for further product development and product choice. Please let us know about your:

- Impressions and suggestions for improvement.
- Experiences that may be useful for other users and for product design
- Experiences with malfunctions that occur in specific operation modes

We would like to ask you to note down your experiences and observations and send them to us via E-mail or by post:

Meine Beobachtungen / My experiences:

Name / name:
Produkt / product:
Kaufdatum / purchase date:
Erworben von / purchased from:
E-Mail / E-mail:

Vielen Dank für Ihre Mitarbeit! / Thank you for your kind cooperation!

KONTAKTADRESSE / CONTACT:
HOLZMANN Maschinen GmbH
 4170 Haslach, Marktplatz 4
 AUSTRIA
 Tel : +43 7289 71562 0
info@holzmann-maschinen.at
www.holzmann-maschinen.at