

HOLZ

MANN®

MASCHINEN

DE	Bedienungsanleitung	Formatkreissäge
EN	User Manual	Circular saw



TS 250FL

*Bedienungsanleitung und
Sicherheitshinweise lesen
und beachten!*

*Read the operation manual
carefully before first use!*



*Technische Änderungen
sowie Druck- und Satz-
fehler vorbehalten!*

*Technical data subject to
changes, errors excepted!*

HOLZMANN-MASCHINEN GmbH
Marktplatz 4 | 4170 Haslach | AUSTRIA
Gewerbepark 8 | 4707 Schlüsslberg | AUSTRIA
Tel: +43 - 7289 / 71562-0 | Fax: +43 - 7289 / 71562-4
Tel: +43 - 7248 / 61116-0 | Fax: +43 - 7248 / 61116-6
info@holzmann-maschinen.at, www.holzmann-maschinen.at

DE SICHERHEITSZEICHEN
BEDEUTUNG DER SYMBOLE

EN SAFETY SIGNS
DEFINITION OF SYMBOLS



DE **WARNUNG!** Beachten Sie die Sicherheitssymbole! Die Nichtbeachtung der Vorschriften und Hinweise zum Einsatz des Erdbohrers kann zu schweren Personenschäden und tödliche Gefahren mit sich bringen.

EN **ATTENTION!** Ignoring the safety signs and warnings applied on the machine as well as ignoring the security and operating instructions can cause serious injuries and even lead to death.



DE **ANLEITUNG LESEN!** Lesen Sie die Betriebs- und Wartungsanleitung Ihrer Maschine aufmerksam durch und machen Sie sich mit den Bedienelementen der Maschine gut vertraut um die Maschine ordnungsgemäß zu bedienen und so Schäden an Mensch und Maschine vorzubeugen.

EN **READ THE MANUAL!** Read the user and maintenance manual carefully and get familiar with the controls in order to use the machine correctly and to avoid injuries and machine defects.



DE **SCHUTZAUSRÜSTUNG!** Das Tragen von Gehörschutz, Schutzbrille sowie Sicherheitsschuhen ist Pflicht.



EN **PROTECTIVE CLOTHING!** The operator is obligated to wear proper ear protection, safety goggles and safety shoes



DE **CE-KONFORM** - Dieses Produkt entspricht den EG-Richtlinien.

EN **EC-CONFORM** - This product complies with the EC-directives.

Abb. 1

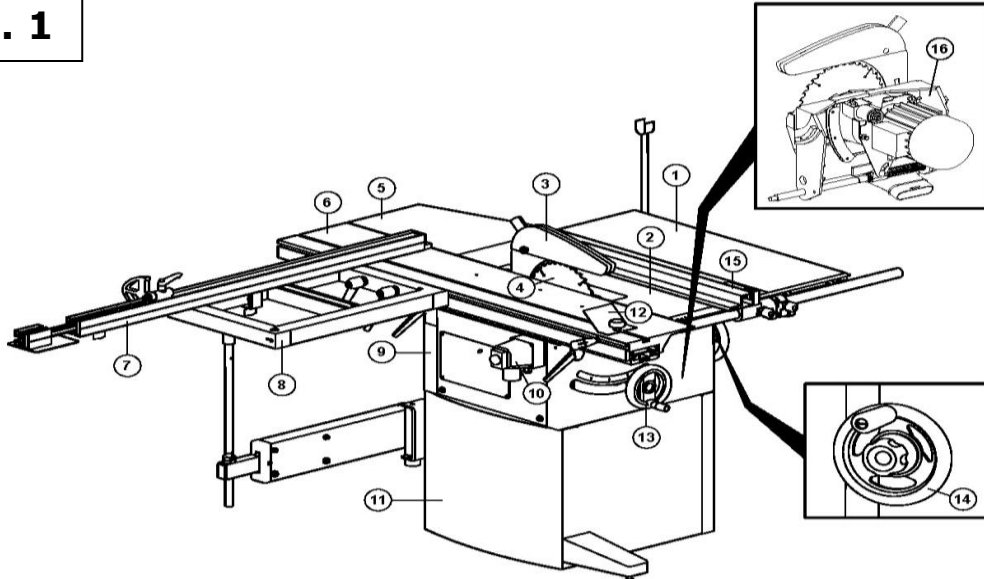


Abb. 2

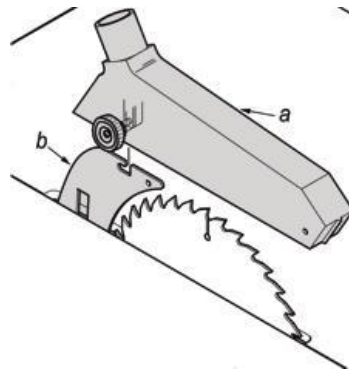


Abb. 3

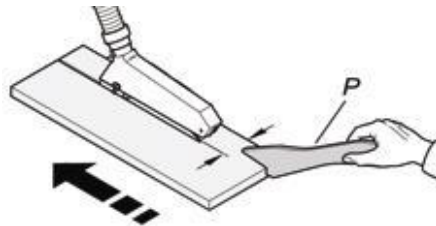


Abb. 4

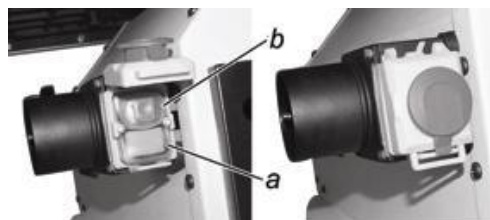


Abb. 5

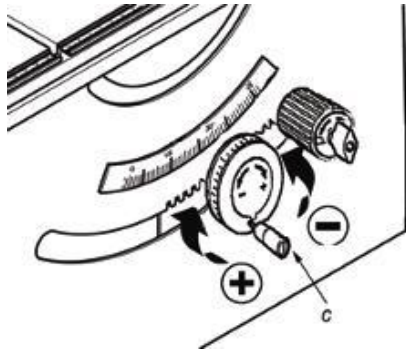


Abb. 6

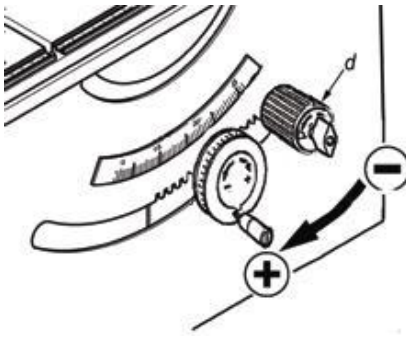


Abb. 7

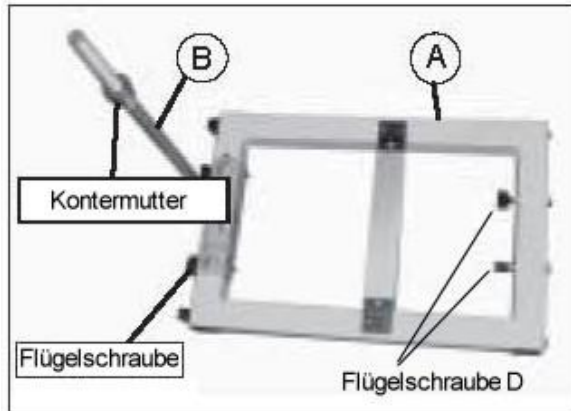


Abb. 8

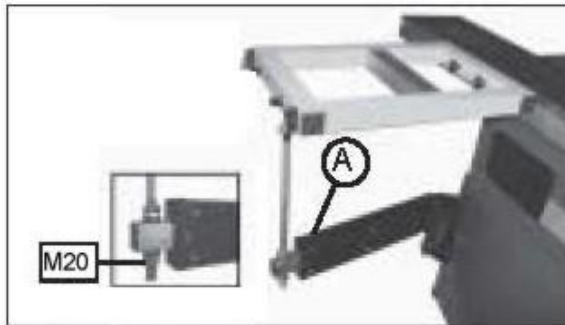


Abb. 9

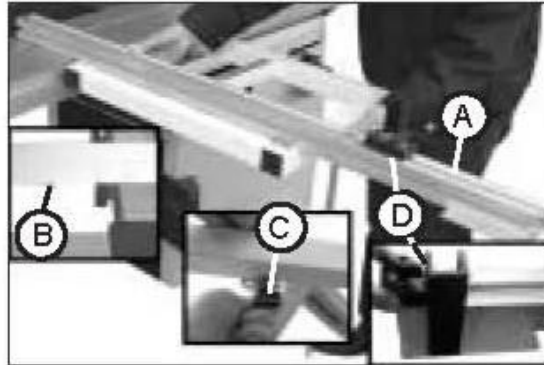


Abb. 10

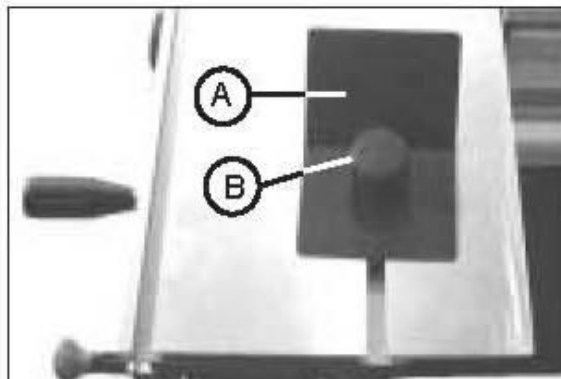


Abb. 11



Abb. 12

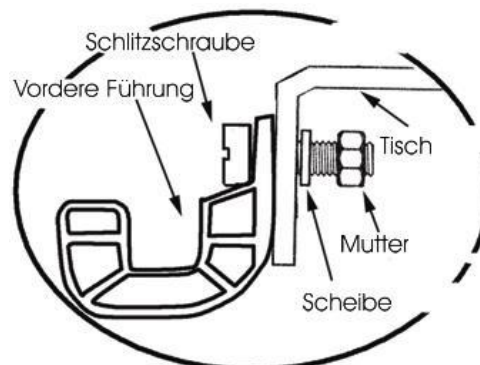


Abb. 13



Abb. 14

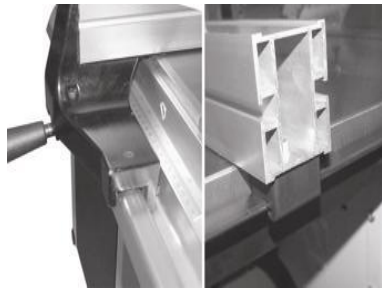


Abb. 15

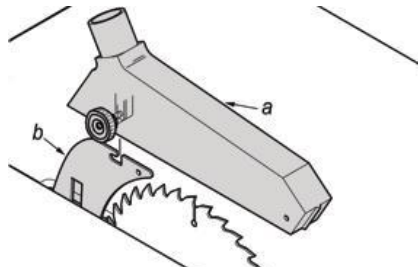


Abb. 16



230V/1PHASIG

400V/3PHASIG

Abb. 17

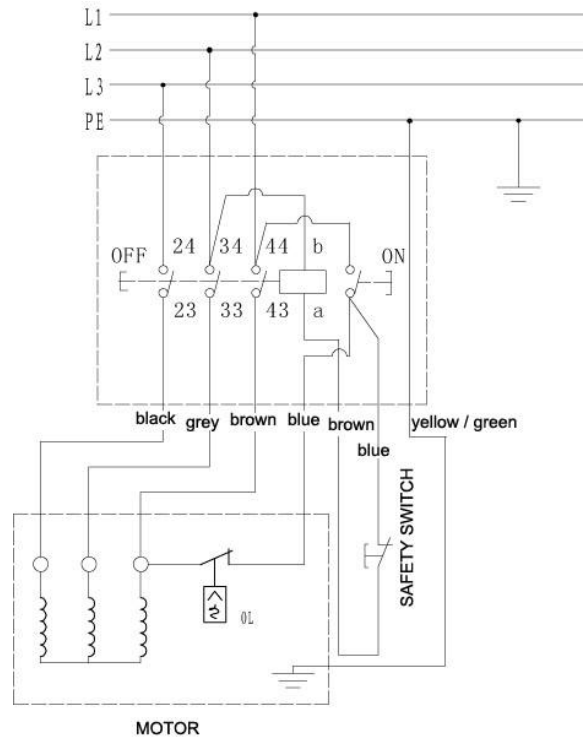
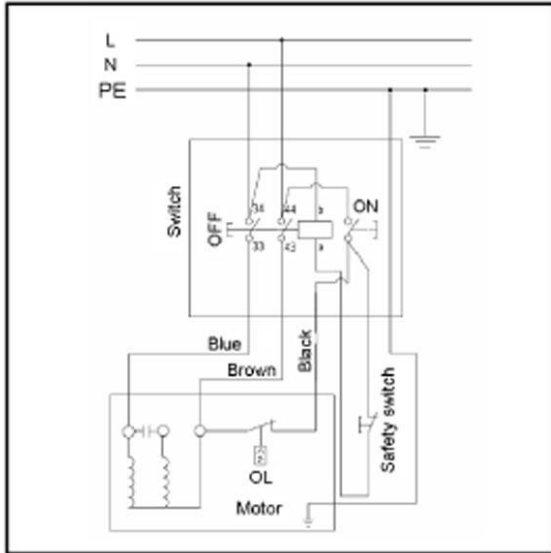


Abb. 18



Abb. 19

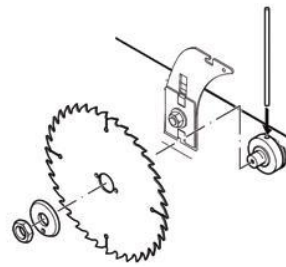
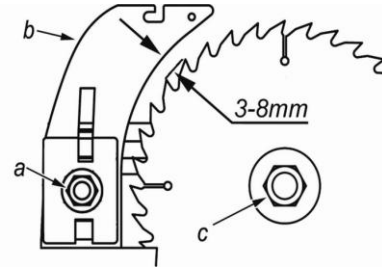


Abb. 20



Sehr geehrter Kunde!

Diese Bedienungsanleitung enthält Informationen und wichtige Hinweise zur Inbetriebnahme und Handhabung der Formatkreissäge TS250FL.

Die Bedienungsanleitung ist Bestandteil der Maschine und darf nicht entfernt werden. Bewahren Sie sie für spätere Zwecke auf und legen Sie diese Anleitung der Maschine bei, wenn sie an Dritte weitergegeben wird!

Bitte beachten Sie die Sicherheitshinweise!



Lesen Sie vor Inbetriebnahme diese Anleitung aufmerksam durch. Der sachgemäße Umgang wird Ihnen dadurch erleichtert, Missverständnissen und etwaigen Schäden wird vorgebeugt. Halten Sie sich an die Warn- und Sicherheitshinweise. Missachtung kann zu ernstesten Verletzungen führen.

Durch die ständige Weiterentwicklung unserer Produkte können Abbildungen und Inhalte geringfügig abweichen. Sollten Sie jedoch Fehler feststellen, informieren Sie uns bitte über E-Mail oder Fax mit Produktinformationsformular am Ende dieser Anleitung.

Technische Änderungen und Irrtümer vorbehalten!

Urheberrecht

© 2010

Diese Dokumentation ist urheberrechtlich geschützt. Die dadurch verfassungsmäßigen Rechte bleiben vorbehalten! Insbesondere der Nachdruck, die Übersetzung und die Entnahme von Fotos und Abbildungen werden gerichtlich verfolgt – Gerichtsstand ist Rohrbach!

Kundendienstadressen

HOLZMANN MASCHINEN GmbH

A-4170 Haslach, Marktplatz 4

Tel 0043 7289 71562 - 0

Fax 0043 7289 71562 - 4

info@holzmann-maschinen.at

MO-FR 8-12 & 13-17h GMT+1

1 SICHERHEITSRICHTLINIEN

1. Bitte halten Sie die Sicherheitsrichtlinien ein, um Verletzungen zu vermeiden.
2. Bitten prüfen Sie, ob die Spannung und die Frequenz auf der Plakette mit der Stromquelle übereinstimmen, bevor Sie die Maschine in Betrieb nehmen.
3. Der Netzstecker und die Stromquelle müssen fest verbunden sein.
4. Benutzen Sie nur einwandfreie Stromleitungen. Ziehen Sie nicht am Stromkabel. Die Stromkabel müssen von heißen, feuchten und schmierigen Plätzen entfernt sein. Sie dürfen ebenfalls nicht mit scharfen oder spitzen Gegenständen in Berührung kommen.
5. Die Maschine muss auf ebenem Boden stehen.
6. Bei Problemen schalten Sie den Strom ab und überprüfen bzw. reparieren Sie die Maschine.
7. Wenn die Maschine arbeitet, sperren Sie den Arbeitsplatz gegen unbefugten Zutritt ab.
8. Halten Sie den Arbeitsplatz sauber. Gebrauchen Sie die Maschine nicht an Plätzen die nass, leicht entzündlich und schwach beleuchtet sind.
9. Lassen Sie keine Kinder bei der Maschine stehen und beachten Sie bei unbeteiligten den Sicherheitsabstand.
10. Arbeiten Sie vorsichtig.
11. Überbelasten Sie die Maschine nicht durch Überschreiten der Kapazität um Schäden an der Maschine zu vermeiden.
12. Tragen Sie keine lose Kleidung, Handschuhe, Ketten oder Schmucksachen, um ein Verfangen in beweglichen Teilen zu vermeiden. Rutschfeste Fußbekleidung wird empfohlen. Tragen Sie schützende Haarbedeckung, um langes Haar komplett zu verdecken. Rollen Sie lange Ärmel bis zum Oberarm hinauf.
13. Bedienen Sie die Maschine nicht nach Alkohol- Drogenkonsum und bei Müdigkeit.
14. Falls Sie Arzneimittel einnehmen sollten, wenden sie sich an ihren Arzt um eine Arbeitsfreigabe zu bekommen.
15. Stellen Sie die Maschine nur auf einer ebenen Grundfläche auf.
16. Warten Sie die Maschine regelmäßig, halten Sie die Werkzeuge scharf und sauber.
17. Stellen Sie sicher, das der EIN/AUS Schalter auf AUS steht, bevor Sie die Maschine an den Strom anschließen, um ein unbeabsichtigtes Starten der Maschine zu vermeiden.
18. Benutzen Sie nur Zusatzgeräte und die Produkte, die von unserer Firma empfohlen werden.
19. Lassen Sie keine Gegenstände in der Nähe oder auf der Maschine liegen, um Unfälle zu vermeiden.
20. Lassen Sie beschädigte Teile sofort reparieren oder tauschen sie diese ggf. gegen neue aus
21. Entfernen Sie Späne niemals mit der Hand aus dem Arbeitsbereich der Maschine. Benutzen Sie einen Spänebesen bzw. einen Spänehacken.
22. Lassen Sie die Maschine niemals unbeaufsichtigt und verlassen Sie die Maschine erst nachdem alle rotierenden Teile gestoppt sind. Ziehen Sie den Netzstecker nach verlassen der Maschine.

Wir möchten darauf Hinweisen, dass bei Arbeiten mit Werkzeugmaschinen immer ein Restrisiko bestehen bleibt, dass in den obigen Sicherheitshinweisen nicht angeführt ist. Es ist immer größte Vorsicht beim Arbeiten mit solchen Maschinen geboten. Gerade bei bereits geübten Maschinenbetreibern steigt das Unfallrisiko durch Routine.

2 GENERELLER EINSATZBEREICH UND BESCHREIBUNG

Diese HOLZMANN Formatkreissäge ist so konzipiert, dass Trennschnitt-Bearbeitungen der folgenden Materialien durchgeführt werden können:

- Baumstämme
- Holzplatten
- Spanplatten
- Sperrholz
- und ähnliche Holzarten
- Der generelle Einsatzbereich der Maschine ist universell bestimmt. Vorwiegende Einsatzbereich der Maschine:
 - Heimwerker
 - Fertigungsbetriebe
 - Modellbau
 - Handwerksbetrieben
 - Ausbildungsstätten
 - Uvm.

3 AUFBAU DER FORMATKREISSÄGE

Abb. 1

- | | |
|-------------------------------|----------------------|
| 1. Schiebetisch Rechts | 13. Höhenhandrad |
| 2. Haupttisch | 14. Neigungshandrad |
| 3. Sägeblattschutz | 15. Parallelanschlag |
| 4. Sägeblatt | 16. Zentraleinheit |
| 5. Hinterer Tisch | |
| 6. Schiebetisch | |
| 7. Teleskopanschlag | |
| 8. Quadratischer Schiebetisch | |
| 9. Oberschrank | |
| 10. Schalter | |
| 11. Unterschrank | |
| 12. Schieber | |

4 TECHNISCHE DATEN

Motorspannung	230V (50HZ) / 400V (50HZ)
Motorkraft	2PS (S6 40%) / 2,5PS (S6 40%)
Sägeblattdurchmesser	254 mm
Sägeblattneigung	0° – 45°
Haupttisch (Größe)	800x350 mm
Erweiterungstisch (Größe)	800x600 mm

Max. Schnittkapazität	930 mm
Max. Schnitttiefe	80 mm @ 90°, 54 mm @ 45°

5 ZUBEHÖR

Im Lieferumfang dieser Maschine befinden sich folgende Teile:

- Gestell
- Säge
- Vordere Schiene
- Sägeblattschutz mit Absaugstutzen
- Anschlag
- Ausleger
- Lineal
- Schiebestock
- Kippelement am Lineal
- Besäumschuh
- Erweiterungstisch hinten
- Montagewerkzeug
- Schalter-Stecker Kombination

6 SONDERZUBEHÖR

Gerne informieren wir Sie über diverses Zubehör wie Kreissägeblätter, Absauganlagen u.ä. Bitte verwenden Sie nur original HOLZMANN Zubehör, welches von uns empfohlen wird, um optimale Arbeitsergebnisse und Qualität zu erzielen. Bei Fragen steht Ihnen Ihr HOLZMANN Partner gerne zur Verfügung.

7 SICHERHEITSEINRICHTUNGEN

7.1 Kreissägeblattschutz (a) **Abb. 2**

Der Kreissägeblattschutz verhindert einerseits unbeabsichtigten Kontakt von Gegenständen bzw. Personen mit dem Sägeblatt und andererseits zum Absaugen von Holzspänen während der Bearbeitung.

7.2 Spaltkeil (b) **Abb. 3**

Der Spaltkeil ist so dimensioniert, dass er in seiner Breite dicker als das Sägeblatt ist. Dies verhindert, dass die Zähne am hinteren Umfang des Sägeblattes das Werkstück nicht berühren und es ungewollt beschädigt, bzw. herausgeschleudert werden kann.

7.3 Schiebestock (P)

Der Schiebestock dient als „Verlängerung“ des Armes und ist stets zu verwenden um Verletzungen vorzubeugen. Der Schiebestock kann in einem dafür vorgesehenen Schlitz an der Maschine verstaute werden

7.4 EIN-AUS-Schalter mit NOT AUS Funktion **Abb. 4**

Der Schalter im Bild nebenan dient als EIN/AUS Schalter und ist auch mit einer NOT AUS Funktion ausgestattet. Der grüne Schalter (a) ist der EIN- und der rote (b) der AUS-Schalter. Die Maschine kann ebenfalls zum Stillstand gebracht werden, indem auf dem großen roten Knopf außerhalb (NOT AUS Schalter) gedrückt wird.

INFORMATION: Der Schalter ist ebenfalls mit einem Unter-Spannung Relais ausgestattet. Wenn das Relais aufgrund eines Spannungsabfalls der Versorgungsspannung auslöst, kann die Maschine durch drücken des grünen Knopfes(a) wieder aktiviert werden.

8 EINSTELLFUNKTIONEN

8.1 Handrad zum Einstellen der Schnitthöhe **Abb. 5**

Die Schnitthöhe kann mit dem Handrad (c) stufenlos verstellt bzw. eingestellt werden.

8.2 Winkelverstellung des Sägeblattes **Abb. 6**

Das Sägeblatt kann mit dem Handrad (d) stufenlos, von der vertikalen Position (0°) bis 45° verstellt werden. Mit der Flügelschraube am Handrad kann die gewünschte Position fixiert werden.

9 ZUSAMMENBAU DER TISCHKREISSÄGE

Die Maschine wird in einer Holzkiste (Hauptteil der Maschine) und einem Karton (Schiebetisch) vorassembliert geliefert.

9.1 Montage Ausleger **Abb. 7**

Packen Sie den Rahmen A und den Stützarm B des Schiebetischauslegers aus der Verpackung aus und verschrauben Sie diese wie im folgenden Bild abgebildet mit 2 Flügelschrauben.

Danach muss der Ausleger am Aluminiumprofil des Schiebetisches mit zwei Flügelschrauben D befestigt werden. Die beiden Kontermuttern M20 müssen auf das Gewinde des Stützarms aufgeschraubt werden. Sie dienen zur Höheneinstellung des Auslegers.

Abb. 8

Hängen Sie nun den Stützarm in die Schiebetischführung ein und justieren Sie diesen in der Höhe mit Hilfe des Kontermuttersystems. Der Ausleger muss in einer Höhe mit dem Haupttisch und dem Aluminiumprofil liegen. Sobald Sie diese Einstellung gemacht haben fixieren Sie die Kontermuttern (M20) entsprechend.

9.2 Montage Lineal am Ausleger

Abb. 9

Das Lineal A kann am Ausleger in unterschiedlichen Winkeln befestigt werden. Hierzu muss man den an der Unterseite des Lineals befindlichen Bolzen in entweder das vordere oder hintere Loch im Ausleger stecken (je nach Anwendung). Danach mit der Klemmlasche und Flügelmutter C (ebenfalls am Lineal befestigt) das Lineal im gewünschten Winkel fixieren. Das Lineal kann für bestimmte Anwendungen ausgezogen werden. Der Kippanschlag D kann längs des Lineals an eine gewünschte Position verschoben und fixiert werden.

9.3 Montage Besäumschuh

Abb. 10

Der Besäumschuh A kann längs der T-Nut im Aluschiebetisch verschoben und in der gewünschten Position mit der Schraube B fixiert werden.

9.4 Montage EIN AUS Schalter

Abb. 11

Stecken Sie die mitgelieferte Dichtung in die dafür vorgesehene Ausnehmung am Schalter und verschrauben Sie den Schalter am Gehäuse der Maschine mit 4 Stück M4x60 Schrauben.

9.5 Montage Extratisch

Schrauben Sie die acht M8x30 Inbus - Schrauben seitlich, in die dafür vorgesehenen Gewindebohrungen, sodass jede zirka 10mm heraussteht.

Hängen Sie nun den Extratisch mit den Langlöchern in die acht Schrauben ein.

Ziehen Sie die acht Schrauben fest und beachten Sie dabei, dass der Extratisch auf gleicher Höhe wie der Haupttisch montiert wird.

⚠ ACHTUNG

Heben Sie den Tisch niemals ohne Hilfe! Achten Sie stets auf die richtige Hebehaltung!

9.6 Montage vordere Schiene

Abb. 12

Zur Montage der vorderen Schiene werden folgende Dinge benötigt:

Vier M8x25 Schlitzschrauben

Vier 8mm Scheiben

Vier M8 selbsthemmende Muttern

Schrauben Sie die Schiene lt. folgender Skizze am Haupttisch fest und achten Sie darauf, dass die Schiene parallel mit dem Tisch verläuft.

9.7 Montage Anschlaglineal

Schrauben Sie den Handgriff im Uhrzeigersinn in den Kopf des Lineals.

Verschrauben Sie den Kopf und das Lineal mit zwei M8-12 Inbus Schrauben.

Abb. 13

Abb. 14

Hängen Sie den Kopf des Lineals in die vordere Schiene ein.

Bewegen Sie nun das Anschlaglineal in der Führung auf und ab, wobei ein Abstand von zirka 2mm zwischen Kopf und vorderer Schiene sein muss.

Falls das Lineal nicht reibungslos gleitet, muss nachjustiert werden, indem die vordere gelockert wird um die Parallelität richtig einzustellen.

Das Anschlaglineal kann an der gewünschten Position durch eine Hebelbewegung nach unten fixiert werden.

9.8 Montage Sägeblattschutz

Abb. 15

Montieren Sie den Sägeblattschutz (a) am Spaltkeil (b).

9.9 Anschluss Absauganlage

Abb. 16

Es sind zwei Absaugstutzen für den Anschluss einer Absauganlage vorgesehen. Ein Absaugstutzen befindet sich seitlich am Gehäuse, der andere am Sägeblattschutz. Wobei der mitgelieferte dünne Absaugschlauch die Verbindung zwischen Sägeblattschutz und Gehäusestutzen

bildet. Stecken Sie nun den Schlauch der bereits im inneren des Gehäuses montiert ist durch die runde Öffnung des Gehäuses. Stecken Sie den dünnen Schlauch auf den Sägeblattschutz und verbinden Sie diesen wiederum mit dem anderen Ende am Kunststoff - Verbindungselements (siehe Bild). Das Verbindungselement nun mit dem vorher herausgezogenen Schlauches aus der Maschine mit der Schelle festziehen. Durch das Verbindungselement kann nun die Maschine mit Ihrer Absauganlage verbunden werden.

Bitte beachten Sie, dass ohne Verwendung einer Absauganlage die Betreibung ausschließlich im Freien empfohlen wird. Außerdem ist ohne Absaugung die nötige Späneabfuhr nicht gewährleistet und daher muss, nach jeweils 30min Betrieb die Maschine von Spänen (besonders im Inneren der Maschine) gesäubert werden.

10 ELEKTRISCHER ANSCHLUSS DER MASCHINE

Abb. 17

Der elektrische Anschluss darf ausschließlich durch eine qualifizierte Fachkraft durchgeführt werden.

Falls auf Ihrer Maschine der Anschlussstecker noch nicht vorinstalliert sein sollte kann die Maschine nach folgendem Anschlussschema angeschlossen werden.

Achten Sie darauf, dass die Phasen ordnungsgemäßen Kontakt vorweisen.

Bei unsachgemäßem Anschluss der Phasen kann keine Garantieleistung in Anspruch genommen werden.

11 SÄGEBLATTWECHSEL

Abb. 18

WARNUNG

Tragen Sie stets Arbeitshandschuhe zu wechseln des Sägeblattes um Verletzungen zu vermeiden.

Vorgangsweise:

- 1) Trennen Sie die Maschine von der Versorgungsspannung.
- 2) Entfernen Sie den Sägeblattschutz
- 3) Senken Sie das Sägeblatt in die unterste Position
- 4) Entfernen Sie die acht Schrauben des Sägeblattcovers (a) und nehmen Sie das Cover ab.
- 5) Heben Sie das Sägeblatt nun in die oberste Position
- 6) Um das Sägeblatt gegen Verdrehung beim Herausschrauben der Klemmmutter zu sichern, suchen Sie nach dem Loch in der Scheibe und stecken Sie den Haltebolzen in dieses.
- 7) Jetzt kann mit dem Schraubenschlüssel die Mutter heruntergeschraubt werden.
- 8) Nehmen sie nun die Mutter, Scheibe und Sägeblatt von der Antriebswelle herunter.

Abb. 19

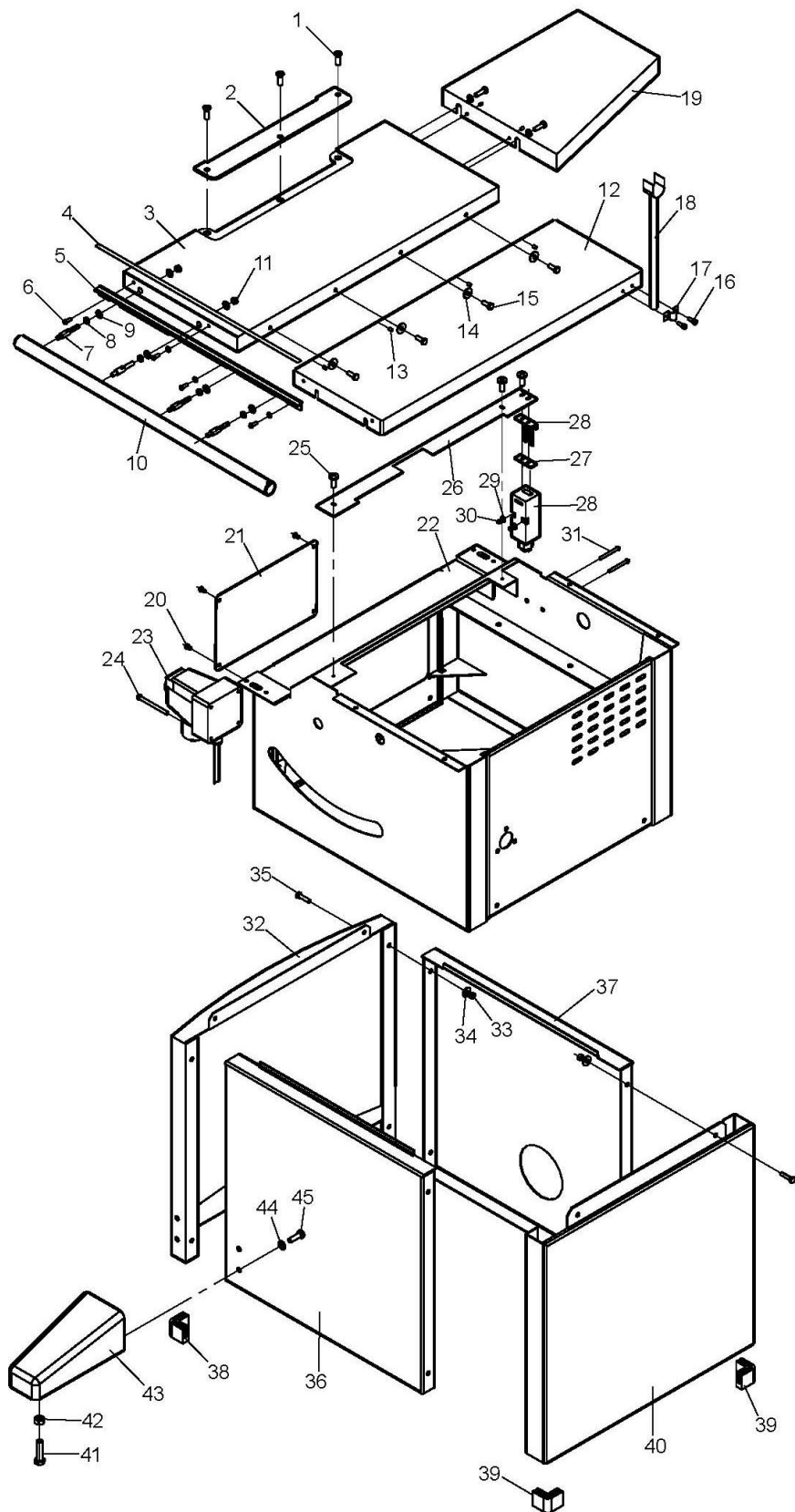
Abb. 20

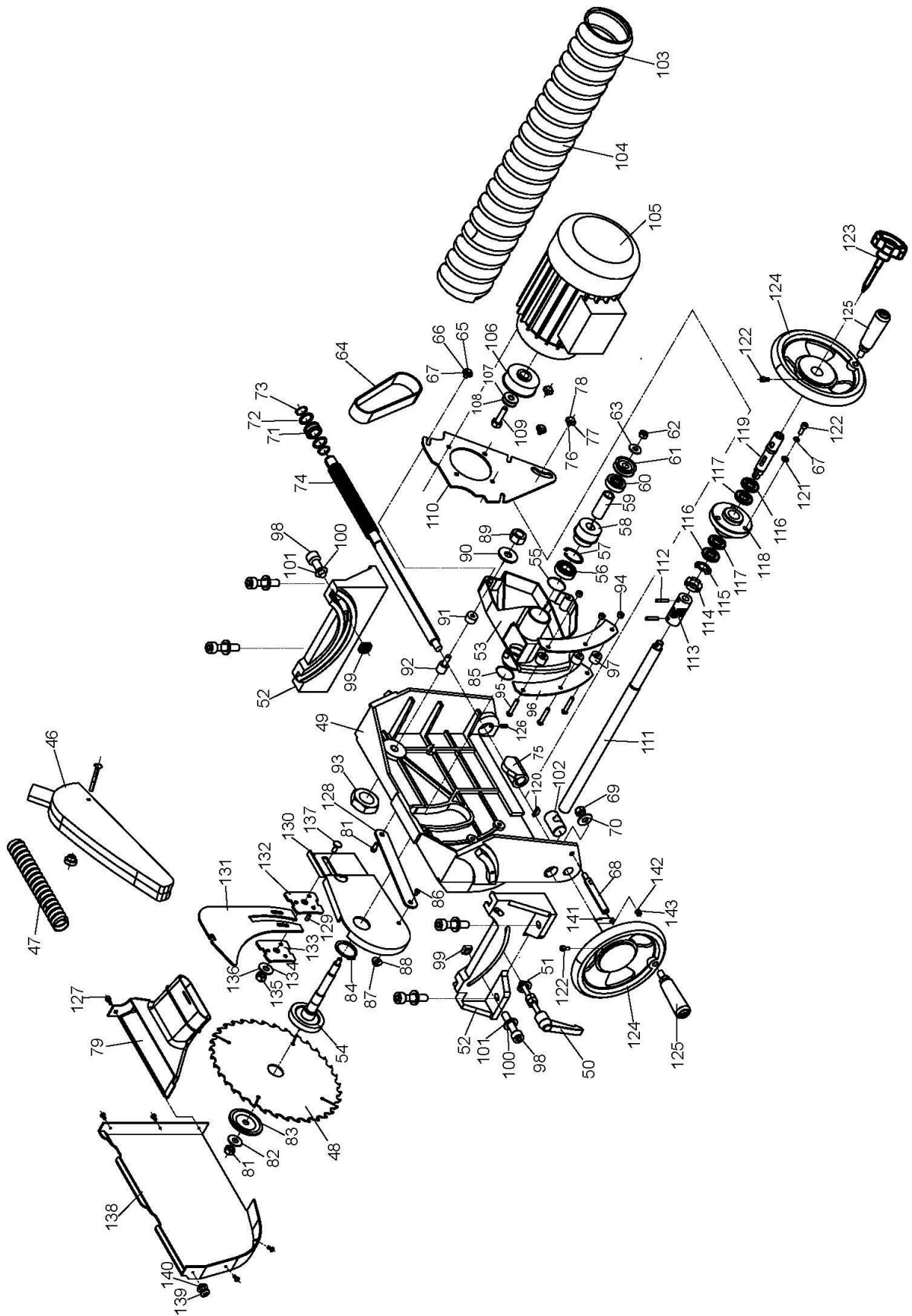
- 9) Stecken Sie nun das neue Sägeblatt auf die Antriebsspindel und fixieren Sie dieses in umgekehrter Reihenfolge wie oben beschrieben.
- 10) Der Spaltkeil (b) muss so eingestellt werden, dass er in einem Abstand von 3-8mm zum Sägeblatt steht. Der Abstand kann durch lösen der Schraube (a) eingestellt werden.

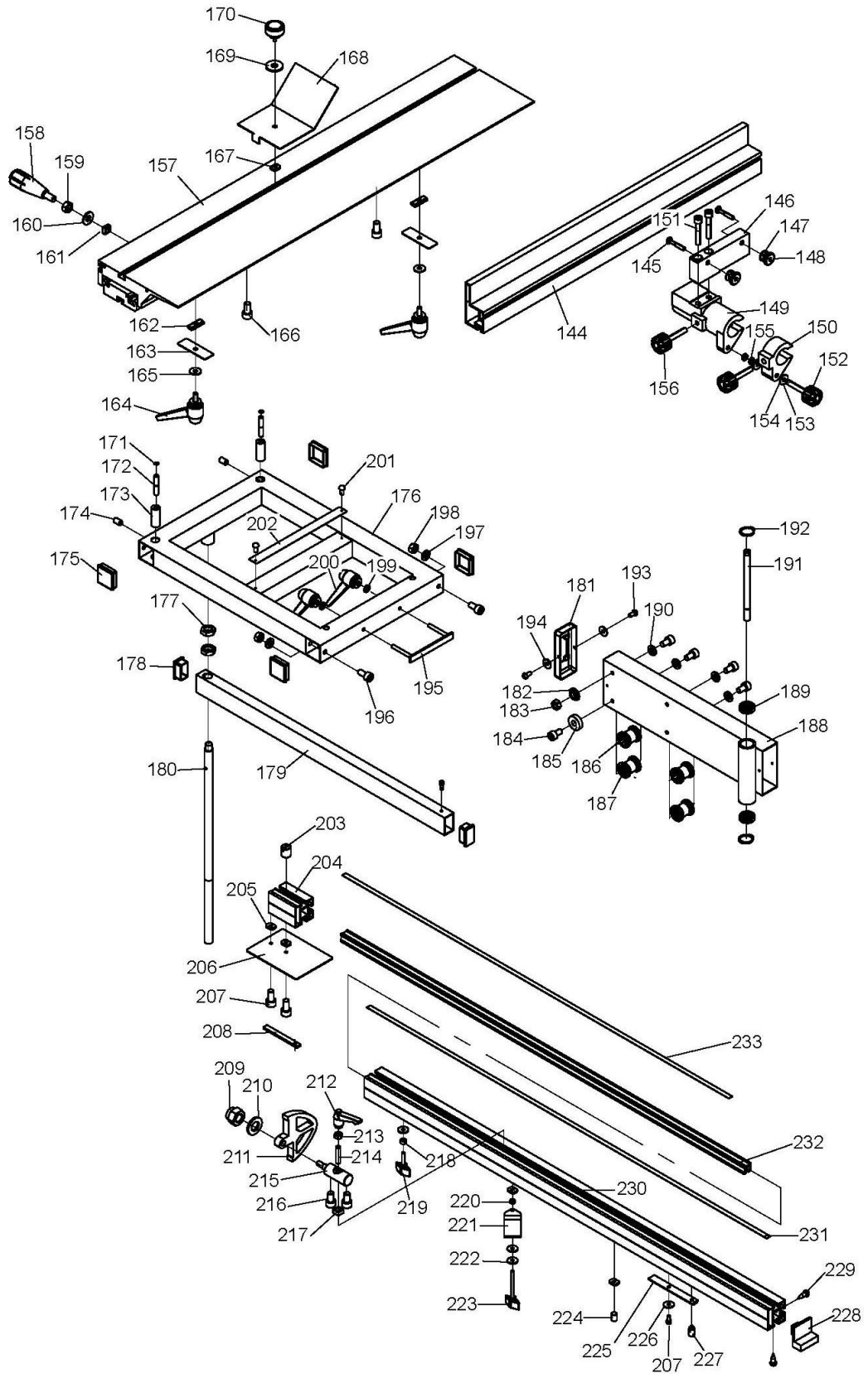
12 STÜCKLISTEN:

No.	Description	Part No.	No.	Description	Part No.
1	Screw	M5X8GB819B	61	Adjusting wheel	1-JL82041006
2	Table insert	JL82410003A	62	Nut	1-M8GB6182Z
3	Main table	JMTS1004030001-001G	63	Washer	1-WSH8GB97D1Z
4	Scale	JL82450008B	64	Belt	1-JL82041008
5	Scale base	JL82450009A	65	Bolt	1-M6X30GB5781Z
6	Pan head screw	M6X16GB823Z	66	Washer	1-WSH6GB96Z
7	Support shaft	JL82450010	67	Washer	1-WSH6GB93Z
8	Nut	M8GB6172Z	68	Angle indicator	1-JL82440004
9	Washer	WSH8GB97D1Z	69	Nut	1-M8GB6170Z
10	Front guide rail	JL82450005A	70	Washer	1-WSH8GB95Z
11	Nut	M8GB6170Z	71	Tube	1-JL82441002
12	Extension table	JMTS1004030002-001U	72	Washer	1-JL50000005
13	Screw	M6X10GB77B	73	Retaining ring	1-SLP18GB894B
14	Bolt	M8X20GB5783Z	74	Threaded shaft	1-JL82441001
15	Washer	WSH8GB96Z	75	Threaded tube	1-JL82043002
16	Set screw	M6X16GB70Z	76	Tube	1-JL82043003
17	Clamp	JL82120001A	77	Position screw	1-JL82043004
18	Bracket	JL82121000-001Y	78	Washer	1-WSH8GB5287Z
19	Rear extension table	JMTS1004030003-0001U	79	Dust port	1-JL82040004-001S
20	Screw	M4X8GB818Z	80	Carriage bolt	1-JL82060007
21	Protection plate	JL82020005-105U	81	Nut	1-JL82040015
22	Upper cabinet asm	JMTS1004010000-105U	82	Washer	1-WSH10GB97Z
23	Switch	KOA2MN-10ZFD	83	Plate	1-JL82040007
24	Screw	M4X60GB818Z	84	Retaining ring	1-ST32GB894D1B
25	Screw	M4X10GB818Z	85	Washer	1-JL82040008
26	Protection plate	JL82460007-105U	86	Screw	1-M6X20GBGB819D1Z
27	Screw	M4X10GB818Z	87	Nut	1-M6GB889Z
28	Safety switch	QKS8	88	Washer	1-WSH6GB96Z
29	Nut	M4GB6170Z	89	Nut	1-M8GB889D1Z
30	Washer	WSH4GB97D1Z	90	Washer	1-WSH8GB96B
31	Pan head screw	M4X30GB818Z	91	Tube	1-JL82040012
32	Arc panel	JMTS1004070001-001U	92	Position screw	1-JL82040013
33	Nut	M6GB6170Z	93	Nut	1-M6GB6173Z
34	Washer	WSH6GB96Z	94	Nut	1-M6GB889D1Z
35	Bolt	M6X15GB5781Z	95	Screw	1-M6X35GB819Z
36	Front panel	JMTS1004070003-001U	96	Plate	1-JL82040009
37	Side panel	JMTS1004070002-001U	97	Tube	1-JL82040010
38	Bracket	JL82070005	98	Screw	1-M8X20GB70Z
39	Bracket	JL82070004	99	Square head nut	1-JL82440005
40	Bottom panel	JL82430001-001U	100	Washer	1-WSH8GB95B
41	Bolt	M10X40GB5783Z	101	Teeth washer	1-WSH8GB861B
42	Nut	M10GB6170Z	102	Shaft	1-JL82440005
43	Foot bracket	JMTS1004070004-001U	103	Clamp	1-JL82040018
44	Bolt	M8X16GB70Z	104	Dust hose	1-JL82040019
45	Washer	WSH8GB97D1Z	105	Motor	1-KH8242582-01
46	Blade guard	1-JL82045000	106	Motor pulley	1-JL82080002
47	Dust hose	1-JL81100001	107	Washer	1-JL82080004
48	Blade	1-JL82040001	108	Washer	1-M8GB96Z
49	Bracket	1-JL82440001	109	Bolt	1-JL82080003
50	Lock handle	1-JL82443000	110	Motor plate	1-JL82080001
51	Big washer	1-WSH8GB5287Z	111	Threaded shaft	1-JMTS1002026005
52	Support bracket	1-JL82440002	112	Roll pin	1-PIN5X24GB879D1B
53	Shaft bracket	1-JL82041001	113	Gimbal	1-JMTS1001023100
54	Spindle	1-JL82444001	114	Nut	1-M16GB812Z
55	Adjusting plate	1-JL82041003	115	Washer	1-WSH16GB858Z
56	Bearing	1-BRG80103CGB278	116	Washer	1-JXPS1201026002
57	Retaining ring	1-SLP35GB893D1Z	117	Retaining bracket	1-BRG1730AXKASGB4605
58	Pulley	1-JL82041004	118	Position flange	1-JMTS1002026003
59	Tube	1-JL82041005	119	Tilt handwheel shaft	1-JMTS1002026002
60	Bearing	1-BRG80301CGB278	120	Key	1-PLN5X19GB1099

No.	Description	Part No.	No.	Description	Part No.
121	Washer	1-WSH6GB97D1Z	181	End cap	1-JL82236002
122	Screw	1-M6X16GB70Z	182	Plate	1-JL82236012
123	Locking handle	1-JMTS1002026001	183	Nut	1-M6GB6170Z
124	Handwheel	1-JMTS1002023101	184	Screw	1-M6X10GB70Z
125	Handle	1-JL84032000(2)	185	Bracket	1-JL82463005
126	Screw	1-M6X10GB77B	186	Upper wheel asm.	1-JL82053000
127	Screw	1-JL82040016	187	Lower wheel asm.	1-JL82052000
128	Bracket	1-JL82040017	188	Support bracket	1-JL822360003A-001U
129	Set screw	1-M6X10GB77Z	189	Bearing	1-BRG6202-2ZV2GB276
130	Split bracket	1-JL82445100	190	Washer	1-WSH6GBGB95Z
131	Splitter	1-JL82445001	191	Shaft	1-JMTS1001052002
132	Guide washer	1-JL82445002	192	Retaining ring	1-CLP15GB894D1B
133	Plate	1-JL82445003	193	Screw	1-M4X8GB818Z
134	Washer	1-WSH10GBGB97D1Z	194	Washer	1-WSH4GB96Z
135	Nut	1-M10GB6170Z	195	Lock plate	1-JMTS1001051002
136	Spring washer	1-WSH10GB93Z	196	Screw	1-M6X12GB70Z
137	Bolt	1-M10X25GB794Z	197	Washer	1-WSH6GB95Z
138	Blade guard	1-JL82040003	198	Nut	1-M6GB6170Z
139	Screw	1-M4X10GB818Z	199	Lock handle	1-JL50041000-001S
140	Washer	1-WSH5GB5287Z	200	Washer	1-WSH8GB5287Z
141	Indicator	1-JL82440006	201	Angle scale	1-JL82214004
142	Washer	1-WSH4GB95Z	202	Rivet	1-RVT3X7GB12618A
143	Screw	1-M4X8GB818Z	203	Screw	1-M5X6GB73B
144	Rip fence	1-JL82450004	204	Bracket	1-JL82213001
145	Carriage bolt	1-M6X35GB12Z	205	Nut	1-JL82030006A
146	Support bracket	1-JL82450003	206	Position plate	1-JL82213013
147	Washer	1-WSH6GB96Z	207	Screw	1-M6X12GB70Z
148	Nut	1-JL20061003-001S	208	Key	1-JL82213019
149	Fence bracket	1-JL82450001-001G	209	Lock nut	1-M10GB889Z
150	Bracket	1-JL82450002-001G	210	Washer	1-WSH10GB97D1Z
151	Set screw	1-M8X45GB70D1Z	211	Bracket	JXSM0401061003
152	Micro-adjust knob	1-JL82450007	212	Lock handle	1-JL50041000-001S
153	Washer	1-WSH6GB95Z	213	Nut	1-M8GB6170Z
154	Wave washer	1-WSH6GB955B	214	Set screw	1-M8X50GB77B
155	Nut	1-M6GB6172Z	215	Shaft	JXSM0401061004
156	Lock handle	1-JL82450006-001S	216	Set screw	1-M6X10GB70Z
157	Sliding table	1-JMTS1004041000	217	Nut	JL82240007
158	Lock handle	1-JL26060012-001S	218	Tube	1-JL82213017
159	Nut	1-M10GB6170Z	219	Knob	1-JL82213018-001S
160	Washer	1-WSH10GB97D1Z	220	Nut	1-M6GB6170Z
161	Square head nut	1-M10GB39B	221	Plate	1-JL82213004
162	Sliding bracket	1-JXPS1201053005	222	Big washer	1-WSH6GB5287Z
163	Plate	1-JL82240010	223	Knob	1-JL82213016-001S
164	Lock handle	1-JXCM2501012100-001S	224	Set screw	1-M6X10GB77B
165	Washer	1-WSH8GB96Z	225	Key	1-JL82213015
166	Set screw	1-M6X10GB70Z	226	Big washer	1-WSH6GB96Z
167	Square head nut	1-JL82030006	227	Shaft	1-JL82464003
168	Plate	1-JL84060003-001Y	228	End cap	1-JL82213007-001S
169	Washer	1-WSH6GB97D1Z	229	Tapping screw	1-ST3D5X13GB845Z
170	Fence knob	1-JL20061100-001S	230	Fence	1-JL82213003
171	Retaining ring	1-CLP10GB895D2B	231	Scale	1-JMTS1001053001
172	Roll pin	JMTS1001051004	232	Bracket	1-JL82213002
173	Position tube	JMTS1001051003	233	Scale	1-JL82464001
174	Set screw	1-M6X10GB80B			
175	End cap	1-JL82233004-001S			
176	Square sliding table	1-JMTS1001051001-001U			
177	Nut	1-M20GB6173			
178	End cap	1-JL82212006-001S			
179	Extension bracket	1-JL84070002			
180	Support bracket	1-JL82463004			







Dear Customer!

This manual contains Information and important instructions for the installation and correct use of the circular saw TS250FL.

This manual is part of the machine and shall not be stored separately from the machine. Save it for later reference and if you let other persons use the machine, add this instruction manual to the machine.

Please read and obey the security instructions!



Before first use read this manual carefully. It eases the correct use of the machine and prevents misunderstanding and damages of machine and the user's health.

Due to constant advancements in product design construction pictures and content may diverse slightly. However, if you discover any errors, inform us please.

Technical specifications are subject to changes!

Please check the product contents immediately after receipt for any eventual transport damage or missing parts. Claims from transport damage or missing parts must be placed immediately after initial machine receipt and unpacking before putting the machine into operation. Please understand that later claims cannot be accepted anymore.

Copyright

© 2011

This document is protected by international copyright law. Any unauthorized duplication, translation or use of pictures, illustrations or text of this manual will be pursued by law – court of jurisdiction is A-4020 Linz, Austria!

CUSTOMER SERVICE CONTACT

HOLZMANN MASCHINEN GmbH

A-4170 Haslach, Marktplatz 4
Tel 0043 7289 71562 - 0
Fax 0043 7289 71562 - 4
service@holzmann-maschinen.at

SAFETY GUIDELINES

1. Please follow the safety guidelines to avoid injury.
2. Check whether the voltage and frequency on the plaque coincided with the power source before using the machine in operation.
3. The power plug and the power source must be firmly connected.
4. Use only well-constructed power lines. Do not pull the power cord. The power cable must be removed from hot, wet and greasy areas. You also may not come with any sharp or pointed objects in contact.
5. The machine must be on level ground.
6. In case of problems, turn off power and check and repair the machine.
7. If the machine works, you seal off the work against unauthorized entry.
8. Keep the workplace clean. Do not use the machine at wet, highly flammable or slightly illuminated places.
9. Do not let children are observed in the machine and uninvolved in the safety distance.
10. Work carefully.
11. Do not wear loose clothing, gloves, chains and jewelry, to avoid entanglement in moving parts. Non-skid footwear is recommended. Wear protective hair covering to conceal long hair completely. Roll up long sleeves up to the upper arm.
12. Operate the machine not to alcohol and drug use in fatigue.
13. If you take medicines, you should contact their doctor to get a work permit.
14. Set the machine on a flat area on.
15. Maintain the machine regularly, keep the tools sharp and clean.
16. Make sure that the ON / OFF switch is OFF before connecting the machine to the power to prevent accidental starting of the machine.
17. Use only attachments and the products that are recommended by our company.
18. Do not leave objects near or on the machine to avoid accidents.
19. You can repair damaged parts or replace them immediately with new ones if necessary
20. Never remove chips with your hand from the workspace of the machine.
21. Let the machine unattended and leave the machine only after all rotating parts have stopped. Drag the power plug after leaving the machine.

We want to point out that when working with machine tools are always a residual risk remains that is not mentioned in the above safety precautions. There is always the utmost care when working with such machines. Especially for machine operators already experienced the accident risk increases by routine.

1 GENERAL DESCRIPTION AND APPLICATION

This HOLZMANN panel saw is designed so that separation cut-editing of the following materials can be performed:

- Trunks
- Wood panels
- Chipboard
- Plywood
- and similar species
- The general use of the machine is determined universally. Predominant use of the machine:
 - Manufacturing plants
 - Model
 - Crafts
 - training facilities
 - And much more.

2 STRUCTURE OF THE FORMAT CIRCULAR SAW

Abb. 1

- | | |
|----------------------------|------------------------|
| 1. Right extension table | 13. Lifting handwheel |
| 2. Main table | 14. Tilting handwheel |
| 3. Blade guard assembly | 15. Rip fence assembly |
| 4. Blade | 16. Core Unit |
| 5. Rear extension table | |
| 6. Sliding table | |
| 7. Telescopic fence | |
| 8. Square sliding table | |
| 9. Upper cabinet assembly | |
| 10. Switch | |
| 11. Lower cabinet assembly | |
| 12. Plate pusher | |

3 TECHNICAL DATA

Motor voltage	230V (50HZ) / 400V (50HZ)
Motor power	2HP (S6 40%) / 2,5HP (S6 40%)
Blade diameter	254 mm
Blade tilt	0° – 45°
Main table size	800x350 mm
Right extension table size	800x600 mm
Max. rip capacity	930 mm
Max. depth of cut	80 mm @ 90°, 54 mm @ 45°

4 ACCESSORIES

Supplied with this machine contains the following parts:

- Frame
- Saw
- Front rail
- Blade guard with extraction
- Stop
- Boom
- Ruler
- Push stick
- Spring loaded hinge on the ruler
- Ripping
- Extension table in the back
- Installation tool
- Switch-plug combination

5 SPECIAL ACCESSORIES

We are happy to inform you about various accessories such as saw blades, exhaust systems, etc. Please use only original accessories HOLZMANN, which is recommended by us in order to achieve optimal results and quality. For questions, please call your HOLZMANN partner.

6 SAFETY DEVICES

6.1 Circular saw blade guard (a) **Abb. 2**

The circular saw blade guard prevents accidental contact of a hand, objects or people with the saw blade and the other for the extraction of wood chips during machining.

6.2 Gap wedge (b)

The gap wedge is dimensioned so that it is thicker in width than the blade. This prevents the teeth touch the rear circumference of the saw blade and the workpiece is not damaged unintentionally or can be thrown out.

6.3 Push stick (P) **Abb. 3**

The push stick is used as an "extension" of the arm and is always used to avoid injuries. The sliding floor can be stowed in a designated slot on the machine

6.4 ON-OFF switch with emergency stop function **Abb. 4**

Switch (a) is the ON and the red (b) is the off-switch. The machine can likewise be brought to a halt by pressing on the big red button outside (EMERGENCY OFF switch).

INFORMATION: The switch is also equipped with an under-voltage relay. When the relay by lot due to a voltage drop of the supply voltage, the machine by pressing the green button (a) can be reactivated.

7 SETTING FUNCTIONS

7.1 Handwheel for adjusting the cutting height **Abb. 5**

The cutting height can with the hand wheel (c) be continuously adjusted or set.

7.2 Angle adjustment of the saw blade **Abb. 6**

The saw blade can be used with the hand wheel (d) continuously, from the vertical position (0 °) adjusted to 45 °. With the thumb screw on the handwheel to the desired position can be fixed.

8 ASSEMBLE THE TABLE SAW

The machine we live in a wooden box (the main part of the machine) and a box (sliding table) vorassembliert delivered.

8.1 Assembly outrigger **Abb. 7**

Unpack the frame A and B of the sliding table support arm outrigger out of the box, and screw it like in the picture shown with two thumb screws.

Then the boom must be secured to the aluminum profile of the sliding table with two wing screws D. The two M20 lock nuts must be screwed onto the thread of the support arm. They are used to adjust the height of the boom.

Abb. 8

Now hang the support arm in the sliding table guide, and adjust it in height with the help of the lock nut system. The boom must be at a level with the main table and the aluminum profile. Once you have made this adjustment, you fix the lock nut (M20) accordingly.

8.2 Installation ruler on the outrigger **Abb. 9**

This is a ruler that can be attached to the arm at different angles. To this end we must put the ruler at the bottom of the bolt located in either the front or rear hole in the arm (depending on application). Then secure with the clamp bracket and wing nut C (also attached to the ruler), the ruler at the desired angle. The ruler can be extended for certain applications. The D can tilt stop along the ruler to a desired position and can be moved and fixed.

8.3 Ripping

Abb. 10

Ripping of A can be moved along the T-groove and fixed in the desired position with the screw B.

8.4 OFF switch assembly

Abb. 11

Plug the supplied gasket into the recess provided for it at the counter and screw the switch on the casing of the machine with 4 M4x60 screws.

8.5 Installation extra table

Unscrew the eight M8x30 - the side screws in the threaded holes provided so that each stands out about 10mm.

Now hang the extra slots in the table with the eight screws.

Tighten the eight screws and note that the extra table should be mounted on the same level as the main table is.

ATTENTION

Never lift the table without help! Always look for the right or retained Hey!

8.6 Front rail assembly

Abb. 12

To mount the front rail following things are needed:

Four M8x25 screws

Four 8mm washers

Four M8 self-locking nuts

Screw the rail at the head table as per the sketch and make sure that the rail is parallel with the table.

8.7 Installation of the fence

Abb. 13

Screw the handle clockwise to the head of the ruler.

Screw the head and the ruler with two M8 hex bolts 12.

Hang the head of the ruler in the front rail.

Now move the fence in the leadership on and off, with a distance of about 2mm between the head and front rail should be.

If the ruler is not smoothly glide, be readjusted by loosening the front is set to true concurrency. The fence can be fixed to the desired position by a lever down.

8.8 Blade guard assembling

Abb. 14

Install the blade guard (a) on the wedge (b).

8.9 Connection of the extraction

Abb. 15

There are two suction for connection to a dust collector provided. A suction side of the housing is located on the other blade guard. Supplied with the thin suction hose connection between the

blade guard and housing connection forms. Now connect the hose of the already mounted in the interior of the housing through the round opening of the housing. Insert the thin tube to the blade guard and connect it again with the other end of the plastic fastener (see picture). The connecting element now with the previously pulled the hose from the machine, tighten the clamp. Through the connecting element, the machine can now be connected to your extraction.

9 ELECTRICAL CONNECTION OF THE MACHINE

The electrical connection must be carried out exclusively by a qualified professional.

Abb. 16

If the connector on your machine is not already installed, the machine can be connected according to the following wiring diagram.

Abb. 17

Make sure that the phases show proper contact. Improper connection of the phases can not guarantee to be invoked.

10 CHANING THE SAW BLADE

Abb. 18

WARNING

Always wear work gloves to move the saw blade to avoid injury.


Procedure:

Abb. 19

1. Unplug the machine from the excitation voltage.
2. Remove the blade guard
3. Lower the saw blade in the lowest position
4. Remove the eight screws on the blade cover (a) and remove the cover.
5. Raise the saw blade it is now in the top position
6. In order to secure the blade to twist the screw out of the jam nut, look for the hole in the disc and insert the retaining bolts in this.
7. Now with the wrench, the nut can be screwed down.
8. Take now the nut, washer and blade off of the drive shaft.
9. Now insert the new blade into the drive spindle and fix this in reverse order as described on the picture.
10. The gap wedge (b) must be set so that it at a distance from the sawblade is 3-8mm. The distance can be solved by the screw (a).

Abb. 20

KONFORMITÄTSERKLÄRUNG / CERTIFICATE OF CONFORMITY

	Inverkehrbringer / Distributor HOLZMANN MASCHINEN® GmbH A-4170 Haslach, Marktplatz 4 Tel.: +43/7289/71562-0; Fax.: +43/7289/71562-4 www.holzmann-maschinen.at
	Bezeichnung / Name Formatkreissäge / circular-saw
Type(n) / Model(s) Holzmann TS250FL	
EG-Richtlinie(n) / EC-Directive(s) Maschinenrichtlinie / Machinery Directive 2006/42/EC Niederspannungsrichtlinie / Low Voltage Directive 2006/95/EC	

Hiermit erklären wir, dass genannte(n) Maschine(n) allen relevanten Anforderungen der oben genannten Richtlinien entspricht/entsprechen. Diese Erklärung verliert ihre Gültigkeit, wenn Veränderungen an der /den Maschine(n) vorgenommen werden, die nicht mit uns abgestimmt wurden.

Hereby we declare that the mentioned machine(s) fulfil(s) all relevant requirements of the above stated EC-Directives. Any manipulation of the machine(s) not authorized by us renders this document invalid.



HOLZMANN MASCHINEN
 Schörgenhuber GmbH
 Marktplatz 4, 4170 Haslach
 Tel.: +43-7289-71562-0
 Fax: +43-7289-71562-4
 www.maschinen-direkt.at

	Haslach, 28.10.2013			Klaus Schörgenhuber, CEO
	Ort/place, Datum/date			Unterschrift / sign

GARANTIEERKLÄRUNG (Stand 10.03.2011)

Mängelhaftungsansprüche des Käufers aus dem Kaufvertrag gegenüber dem Verkäufer (Holzmann Vertriebspartner) sowie gesetzliche Gewährleistungsrechte des jeweiligen Landes werden durch diese Garantieerklärung nicht berührt.

Für diese Maschine leisten wir Garantie gemäß folgenden Bedingungen:

- A) Die Garantie umfasst die unentgeltliche Beseitigung aller Mängel an der Maschine, nach Maßgabe der nachfolgenden Regelungen (B-G), welche die ordnungsgemäße Funktion der Maschine beeinträchtigen und nachweislich auf Material- oder Herstellungsfehler beruhen.
- B) Die Garantiezeit beträgt 12 Monate, bei gewerblicher Nutzung 6 Monate, gültig ab Lieferung der Maschine an den Erstendabnehmer. Als Nachweis ist der Original-Ablieferbeleg maßgeblich, bei Selbstabholung der Maschine der Original Kaufbeleg.
- C) Zur Anmeldung von Garantieansprüchen kontaktieren Sie bitte den HOLZMANN Vertriebspartner, von dem Sie die Maschine erworben haben, mit folgenden Unterlagen:
 - >> Kaufbeleg und/oder Ablieferbeleg
 - >> ausgefülltes Serviceformular mit Fehlerbericht
 - >> Bei Anforderung von Ersatzteilen eine Kopie der Ersatzteilzeichnung, mit den benötigten Ersatzteilen markiert.
- D) Die Garantieabwicklung und der Ort der Garantieverfüllung erfolgt nach Maßgabe der HOLZMANN GmbH. Leicht zu behebbende Mängel werden durch unsere Vertriebspartner beseitigt, bei komplexeren Defekten behalten wir uns eine Begutachtung in 4170 Haslach, Österreich vor. Sofern nicht explizit ein zusätzlicher Vor-Ort Servicevertrag abgeschlossen ist, gilt als Erfüllungsort der Garantieleistung stets der HOLZMANN-MASCHINEN Firmensitz in 4170 Haslach, Österreich. Die im Rahmen einer Garantiebearbeitung anfallenden allfälligen Transportkosten von und zum Firmensitz sind in dieser Hersteller-Garantie nicht abgedeckt.
- E) Garantieausschluss bei Mängeln:
 - an Maschinenteilen, welche gebrauchsbedingten oder sonstigen natürlichen Verschleiß unterliegen, sowie Mängeln an der Maschine, die auf einen gebrauchsbedingten oder sonstigen natürlichen Verschleiß zurückzuführen sind.
 - die auf unsachgemäße oder fahrlässige Montage, Inbetriebnahme, bzw. Anschluss an das elektrische Netz zurückzuführen sind.
 - die auf Nichtbeachtung von Bedienungshinweisen, nicht bestimmungsgemäßen Gebrauch, atypischen Umweltbedingungen, sachfremden Betriebsbedingungen und Einsatzgebiet, mangelnde bzw. unsachgemäße Wartung oder Pflege zurückzuführen sind.
 - die durch die Verwendung sowie Einbau von Zubehör-, Ergänzungs- oder Ersatzteilen verursacht wurden, die keine Original HOLZMANN Ersatzteile sind.
 - die geringfügige Abweichungen vom Soll-Zustand darstellen, welche für den Wert oder die Gebrauchstauglichkeit der Maschine unerheblich sind.
 - die auf fahrlässige konstruktionsbedingte Überbeanspruchung zurückzuführen sind. Insbesondere bei Mängeln durch Nutzung, welche durch Belastungsniveau und Umfang als gewerblich einzustufen sind, bei Maschinen, die nach Bauart und Leistungsvermögen nicht für den gewerblichen Gebrauch konstruiert und bestimmt sind.
- F) Im Rahmen dieser Garantie sind weitere Ansprüche des Käufers über die hier ausdrücklich genannten Garantieleistungen hinaus ausgeschlossen.
- G) Diese Hersteller-Garantie wird freiwillig übernommen. Garantieleistungen bewirken daher keine Verlängerung der Garantiefrist und setzen auch keine neue Frist, auch nicht für Ersatzteile, in Gang.

SERVICE

Nach Ablauf der Garantiezeit können Instandsetzungs- und Reparaturarbeiten von entsprechend geeigneten Fachfirmen durchgeführt werden. Es steht Ihnen auch die HOLZMANN-Maschinen GmbH weiterhin gerne mit Service und Reparatur zur Seite. Stellen Sie in diesem Fall eine unverbindliche Kostenanfrage, unter Angabe der Informationen siehe C) an unseren Kundendienst oder senden Sie uns Ihre Anfrage einfach per umseitig beiliegendem Formular ein.

Mail: service@holzmann-maschinen.at

FAX: +43 (0) 7248 61116 6

GUARANTEE TERMS

(applicable from 10.03.2011)

Please consult our troubleshooting section for initial problem solving. Feel free to contact your HOLZMANN reseller or us for Customer Support!

Warranty claims based on your sales contract with your HOLZMANN retailer, including your statutory rights, shall not be affected by this guarantee declaration. HOLZMANN-MASCHINEN grants guarantee according to following conditions:

A) The guarantee covers the correction of deficiencies to the tool/machine, at no charge, if it can be verified adequately that the deficiencies were caused by a material or manufacturing fault.

B) The guarantee period lasts 12 months, and is reduced to 6 months for tools in commercial use. The guarantee period begins from the time the new tool is purchased from the first end user. The starting date is the date on the original delivery receipt, or the sales receipt in the case of pickup by the customer.

C) Please lodge your guarantee claims to your HOLZMANN reseller you acquired the claimed tool from with following information:

>> Original Sales receipt and/or delivery receipt

>> Service form (see next page) filed, with a sufficient deficiency report

>> for spare part claims: a copy of the respective exploded drawing with the required spare parts being marked clear and unmistakable.

D) The Guarantee handling procedure and place of fulfillment is determined according to HOLZMANNs sole discretion in accordance with the HOLZMANN retail partner. If there is no additional Service contract made including on-site service, the place of fulfillment is principally the HOLZMANN Service Center in Haslach, Austria.

Transport charges for sendings to and from our Service Center are not covered in this guarantee.

E) The Guarantee does not cover:

- Wear and tear parts like belts, provided tools etc., except to initial damage which has to be claimed immediately after receipt and initial check of the machine.
- Defects in the tool caused by non-compliance with the operating instructions, improper assembly, insufficient power supply, improper use, abnormal environmental conditions, inappropriate operating conditions, overload or insufficient servicing or maintenance.
- Damages being the causal effect of performed manipulations, changes, additions made to the machine.
- Defects caused by using accessories, components or spare parts other than original HOLZMANN spare parts.
- Slight deviations from the specified quality or slight appearance changes that do not affect functionality or value of the tool.
- Defects resulting from a commercial use of tools that - based on their construction and power output - are not designed and built to be used within the frame of industrial/commercial continuous load.

F) Claims other than the right to correction of faults in the tool named in these guarantee conditions are not covered by our guarantee.

G) This guarantee is voluntary. Therefore Services provided under guarantee do not lengthen or renew the guarantee period for the tool or the replaced part.

SERVICE

After Guarantee and warranty expiration specialist repair shops can perform maintenance and repair jobs. But we are still at your service as well with spare parts and/or machine service. Place your spare part / repair service cost inquiry by filing the SERVICE form on the following page and send it:

via Mail to service@holzmann-maschinen.at

or via Fax to: +437248611166

SERVICE FORM / SERVICEFORMULAR

Please tick one box from below / Bitte kreuzen Sie eine der untenstehenden an:

- service inquiry / Serviceanfrage
 spare part inquiry / Ersatzteilanfrage
 guarantee claim / Garantierantrag

1. Senders information (* required) / Daten Antragsteller (* sind Pflichtfelder)

*First name, Family name / Vorname, Nachname _____

*Street, house number / Straße, Hausnummer _____

*ZIP Code, place / PLZ, Ort _____

*Country / Staat _____

*(mobile)Phone / Telefon bzw. Mobiltel. _____

International numbers with country code

* E-Mail _____

Fax _____

2. Tool information / Geräteinformationen

serial number/Seriennummer: _____ *Machine type/Maschinentype: _____

2.1 Required spare parts / benötigte Ersatzteile

Part No° / Ersatzteilnummer	Description / Beschreibung	Number/Anzahl

2.2 Problem description / Problembeschreibung

Please describe amongst others in the problem:

What has caused the problem/defect, what was the last activity before you noticed the problem/defect?

For electric problems: Have you had checked your electric supply and the machine already by a certified electrician?

Bitte führen Sie in der Fehlerbeschreibung unter anderem an:

Was hat den Defekt verursacht bzw. was war die letzte durchgeführte Tätigkeit, bevor Ihnen das Problem/der Defekt aufgefallen ist?

Bei Elektrodefekten: Wurde die Stromzuleitung sowie die Maschine bereits von einem Elektrofachmann geprüft?

3. Additional information

INCOMPLETELY FILED SERVICE FORMS CANNOT BE PROCESSED!
FOR GUARANTEE CLAIMS PLEASE ADD A COPY OF YOUR ORIGINAL SALES /
DELIVERY RECEIPT OTHERWISE IT CANNOT BE ACCEPTED.
FOR SPARE PART ORDERS PLEASE ADD TO THIS SERVICE FORM A COPY OF
THE RESPECTIVE EXPLODED DRAWING WITH THE REQUIRED SPARE PARTS
BEING MARKED CLEARLY AND UNMISTAKABLE.
THIS HELPS US TO IDENTIFY THE REQUIRED SPARE PARTS FASTLY AND ACCE-
LERATES THE HANDLING OF YOUR INQUIRY.
THANK YOU FOR YOUR COOPERATION!

/ Bitte Beachten

UNVOLLSTÄNDIG AUSGEFÜLLTE FORMULARE KÖNNEN NICHT BEARBEITET
WERDEN!
GARANTIEANTRÄGE KÖNNEN AUSSCHLIESSLICH UNTER BEILAGE DES
KAUFBELEGES/ABLIEFERBELEGES AKZEPTIERT WERDEN.
BEI ERSATZTEILBESTELLUNGEN LEGEN SIE DIESEM FORMULAR EINE KOPIE
DER BETREFFENDEN ERSATZTEILZEICHNUNG BEI! MARKIEREN SIE DARAUF
DIE BENÖTIGTEN ERSATZTEILE. DIES ERLEICHTERT UNS DIE IDENTIFIZIE-
RUNG UND ERMÖGLICHT SO EINE RASCHERE BEARBEITUNG.
VIELEN DANK!



Produktbeobachtung

Wir beobachten unsere Produkte auch nach der Auslieferung.

Um einen ständigen Verbesserungsprozess gewährleisten zu können, sind wir von Ihnen und Ihren Eindrücken beim Umgang mit unseren Produkten abhängig:

- Probleme, die beim Gebrauch des Produktes auftreten
- Fehlfunktionen, die in bestimmten Betriebssituationen auftreten
- Erfahrungen, die für andere Benutzer wichtig sein können

Wir bitten Sie, derartige Beobachtungen zu notieren und an diese per E-Mail, Fax oder Post an uns zu senden:

Product experience form

We observe the quality of our delivered products in the frame of a Quality Management policy.

Your opinion is essential for further product development and product choice. Please let us know about your:

- Impressions and suggestions for improvement.
- experiences that may be useful for other users and for product design
- Experiences with malfunctions that occur in specific operation modes

We would like to ask you to note down your experiences and observations and send them to us via FAX, E-Mail or by post:

Meine Beobachtungen/ My experiences:

Name:
Product:
Purchase date:
Purchased from:
My Email:

Thank you for your kind cooperation!

KONTAKTADRESSE / CONTACTS:
HOLZMANN MASCHINEN GmbH
4170 Haslach, Marktplatz 4 AUSTRIA
Fax 0043 7248 61116-6
service@holzmann-maschinen.at