



**HOLZMANN MASCHINEN GmbH**

Marktplatz 4 · A-4170 Haslach

Tel. +43 7289 71 562-0

info@holzmann-maschinen.at

[www.holzmann-maschinen.at](http://www.holzmann-maschinen.at)

Originalfassung

**DE BETRIEBSANLEITUNG**

Übersetzung / Translation

**EN USER MANUAL**

**STÄNDERBOHRMASCHINE**

**DRILL PRESS**



**SB324VH\_400V**



**YOUR  
JOB.  
OUR  
TOOLS.**



<b>1</b>	<b>INHALT / INDEX</b>	
1	INHALT / INDEX.....	2
2	SICHERHEITSSZEICHEN / SAFETY SIGNS .....	4
3	TECHNIK / TECHNICS.....	5
3.1	Lieferumfang / Delivery content .....	5
3.2	Komponenten / Components.....	5
3.3	Technische Daten / Technical data .....	6
4	VORWORT (DE).....	7
5	SICHERHEIT .....	8
5.1	Bestimmungsgemäße Verwendung.....	8
5.1.1	Technische Einschränkungen .....	8
5.1.2	Verbotene Anwendungen / Gefährliche Fehlanwendungen.....	8
5.2	Anforderungen an Benutzer.....	8
5.3	Sicherheitseinrichtungen .....	9
5.4	Allgemeine Sicherheitshinweise.....	9
5.5	Elektrische Sicherheit.....	10
5.6	Spezielle Sicherheitshinweise für diese Maschine .....	10
5.7	Gefahrenhinweise .....	11
5.7.1	Restrisiken .....	11
5.7.2	Gefährdungssituationen .....	12
6	TRANSPORT .....	12
7	MONTAGE .....	13
7.1	Vorbereitende Tätigkeiten .....	13
7.1.1	Lieferumfang .....	13
7.1.2	Anforderungen an den Aufstellort .....	13
7.1.3	Arbeitsposition .....	14
7.1.4	Vorbereitung der Oberflächen.....	14
7.2	Zusammenbau .....	14
7.3	Elektrischer Anschluss .....	17
7.3.1	Maschine mit 400 V installieren.....	17
7.4	Einstellungen / Bohrerwechsel / Werkstückeinspannen .....	18
7.4.1	Drehzahl einstellen .....	18
7.4.2	Bohrtiefe einstellen.....	18
7.4.3	Einstellung der Rückholfeder .....	19
7.4.4	Höhe des Arbeitstisches einstellen .....	20
7.4.5	Winkellage und Position des Arbeitstisches einstellen .....	20
7.4.6	Laser einstellen .....	21
7.4.7	Bohrerwechsel .....	21
7.4.8	Werkstück spannen .....	21
8	BETRIEB .....	22
8.1	Betriebshinweise .....	22
8.1.1	Punkte zu beachten .....	23
8.1.2	Prüfen der Schraubverbindungen .....	23
8.2	Informationen zur Erstinbetriebnahme.....	23
8.3	Bedienung .....	23
8.3.1	Maschine ein- und ausschalten.....	23
8.3.2	LED-Arbeitslicht .....	24
8.3.3	Bohrzentrierlaser .....	24
8.3.4	Bohren .....	24
8.3.5	Kühlen .....	25
9	REINIGUNG, WARTUNG, LAGERUNG, ENTSORGUNG .....	25
9.1	Reinigung.....	25
9.2	Wartung .....	25
9.2.1	Wartungsplan.....	25
9.3	Lagerung.....	26
9.4	Entsorgung.....	26
10	FEHLERBEHEBUNG .....	26
11	PREFACE (EN).....	27
12	SAFETY .....	28



12.1	Intended use of the machine.....	28
12.1.1	Technical restrictions.....	28
12.1.2	Prohibited applications / Dangerous misuse.....	28
12.2	User requirements.....	28
12.3	Safety devices.....	29
12.4	General safety instructions.....	29
12.5	Electrical safety.....	30
12.6	Special safety instructions for this machine.....	30
12.7	Hazard warnings.....	31
12.7.1	Residual risks.....	31
12.7.2	Hazardous situations.....	31
13	<b>TRANSPORT</b> .....	<b>32</b>
14	<b>ASSEMBLY</b> .....	<b>32</b>
14.1	Preparation.....	32
14.1.1	Check delivery content.....	32
14.1.2	Requirements for the installation site.....	32
14.1.3	Working position.....	33
14.1.4	Preparation of the surfaces.....	33
14.2	Assemble.....	34
14.3	Electrical connection.....	36
14.3.1	Setting up a 400 V machine.....	36
14.4	Settings /drill bit change / clamping the workpiece.....	37
14.4.1	Setting the speed.....	37
14.4.2	Setting the drilling depth.....	37
14.4.3	Setting the return spring.....	38
14.4.4	Setting the height of the worktable.....	38
14.4.5	Setting the inclination and position of the worktable.....	38
14.4.6	Setting the Laser.....	39
14.4.7	Replacing the drill bit.....	39
14.4.8	Clamping the workpiece.....	39
15	<b>OPERATION</b> .....	<b>40</b>
15.1	Operating instructions.....	40
15.1.1	Points to consider.....	41
15.1.2	Checking the screw connections.....	41
15.2	Information on initial start-up.....	41
15.3	Operation.....	41
15.3.1	Switch the machine on and off.....	41
15.3.2	LED-work light.....	42
15.3.3	Centering laser.....	42
15.3.4	Drilling.....	42
15.3.5	Coolant.....	43
16	<b>CLEANING, MAINTENANCE, STORAGE, DISPOSAL</b> .....	<b>43</b>
16.1	Cleaning.....	43
16.2	Maintenance.....	43
16.2.1	Maintenance plan.....	43
16.3	Storage.....	43
16.4	Disposal.....	44
17	<b>TROUBLESHOOTING</b> .....	<b>44</b>
18	<b>ELEKTRISCHER SCHALTPLAN / WIRING DIAGRAM</b> .....	<b>45</b>
18.1	400 V / 50 Hz.....	45
19	<b>ERSATZTEILE / SPARE PARTS</b> .....	<b>46</b>
19.1	Ersatzteilbestellung / Spare parts order.....	46
19.2	Explosionszeichnung / Exploded view.....	47
19.3	Ersatzteilliste / Spare part list.....	48
20	<b>ZUBEHÖR / ACCESSORIES</b> .....	<b>48</b>
21	<b>EU-KONFORMITÄTSERKLÄRUNG / CE-CERTIFICATE OF CONFORMITY</b> .....	<b>49</b>
22	<b>GARANTIEERKLÄRUNG (DE)</b> .....	<b>50</b>
23	<b>GUARANTEE TERMS (EN)</b> .....	<b>51</b>
24	<b>PRODUKTBEOBACHTUNG   PRODUCT MONITORING</b> .....	<b>52</b>



## 2 SICHERHEITSSZEICHEN / SAFETY SIGNS

DE SICHERHEITSSZEICHEN  
BEDEUTUNG DER SYMBOLE

EN SAFETY SIGNS  
DEFINITION OF SYMBOLS



DE **CE-KONFORM:** Dieses Produkt entspricht den EU-Richtlinien.

EN **EC-CONFORM:** This product complies with the EC-directives.



DE **BETRIEBSANLEITUNG LESEN!** Lesen Sie die Betriebs- und Wartungsanleitung Ihrer Maschine aufmerksam durch und machen Sie sich mit den Bedienelementen der Maschine gut vertraut, um die Maschine ordnungsgemäß zu bedienen und so Schäden an Mensch und Maschine vorzubeugen.

EN **READ THE MANUAL!** Read the user and maintenance carefully and get familiar with the controls in order to use the machine correctly and to avoid injuries and machine defects.



DE **WARNUNG!** Beachten Sie die Sicherheitssymbole! Die Nichtbeachtung der Vorschriften und Hinweise zum Einsatz der Maschine kann zu schweren Personenschäden und tödliche Gefahren mit sich bringen.

EN **ATTENTION!** Ignoring the safety signs and warnings applied on the machine as well as ignoring the security and operating instructions can cause serious injuries and even lead to death.



DE Bedienen mit Handschuhen verboten!

EN Operation with gloves forbidden!



DE Schutzausrüstung tragen!

EN Wear protective equipment!



DE Maschine vor Wartung und Pausen ausschalten und Netzstecker ziehen!

EN Stop and pull out the power plug before any break and engine maintenance!



DE Warnung vor rotierenden Teilen!

EN Warning of rotating parts!



DE Warnung vor gefährlicher elektrischer Spannung!

EN Beware of dangerous electrical voltage!



DE Laserklasse II

EN Laser class II

DE **Warnschilder und/oder Aufkleber an der Maschine, die unleserlich sind oder entfernt wurden, sind umgehend zu erneuern.**

EN **Missing or non-readable security stickers have to be replaced immediately.**



### 3 TECHNIK / TECHNICS

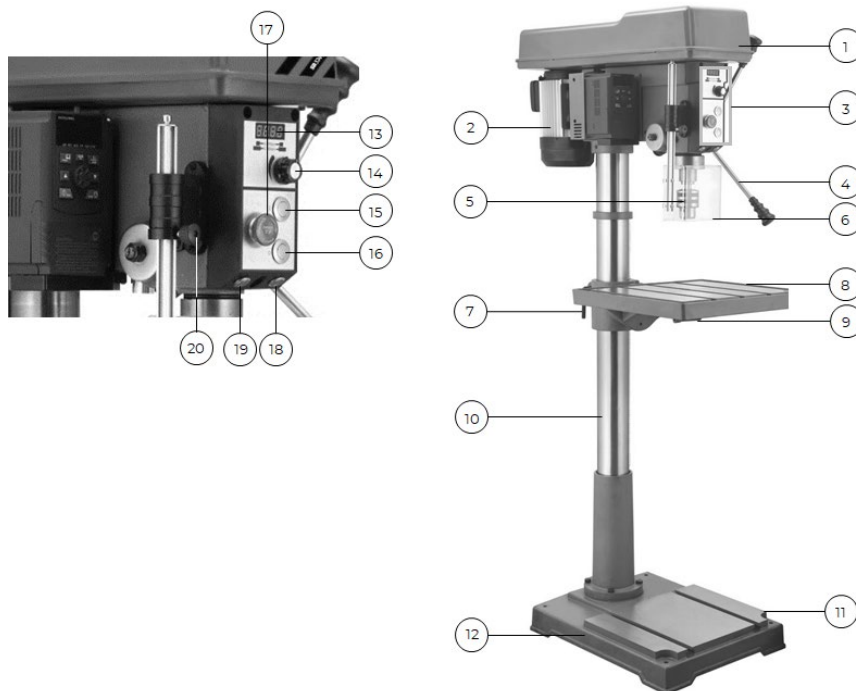
#### 3.1 Lieferumfang / Delivery content

#	Beschreibung / Description	Qty.	#	Beschreibung / Description	Qty.
1	Maschinenkopf / machine head	1	8	Fixierhebel der Tischhalterung / fixing lever of the table bracket	1
2	Arbeitstisch / worktable	1	9	Arbeitstisch Höhenverstellungskurbel / worktable height adjustment lever	1
3	Säule mit Arbeitstisch-Halterung / column with worktable bracket	1	10	Bohrfutterabdeckung / spindle protection cover	1
4	Bodenplatte / base	1	11	Austreibkeil / drift key	1
5	Schnellspannbohrfutter 16 mm / quick release chuck 16 mm	1	12	Montagematerial / assembly kit	1
6	MT-2 Aufnahmedorn / MT-2 arbor	1	13	Betriebsanleitung / user manual	1
7	Spindelhubhebel / spindle travel handle	3			

**HINWEIS:** Benötigtes Befestigungsmaterial nicht im Lieferumfang enthalten.

**NOTE:** Required mounting material is not included in the delivery content.

#### 3.2 Komponenten / Components



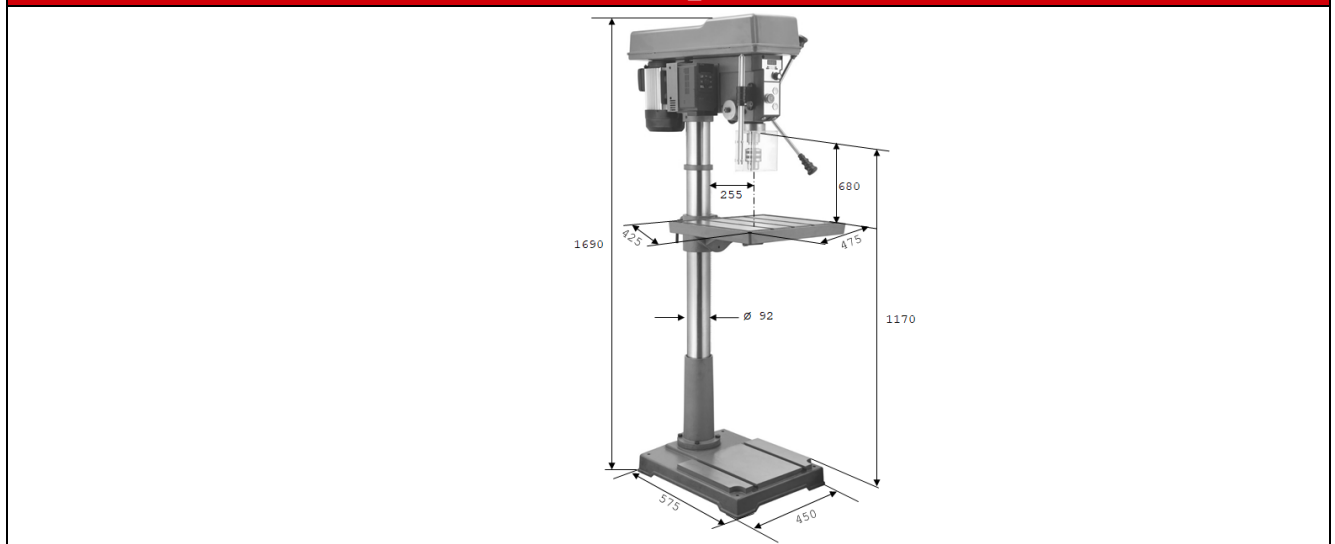
	Beschreibung / Description		Beschreibung / Description
1	Riemenabdeckung / V-belt cover	11	Arbeitsfläche Bodenplatte / table base
2	Motor / motor	12	Bodenplatte / base
3	Bedienpanel / operation panel	13	Drehzahldisplay / speed display
4	Spindelhubhebel / spindle travel handle	14	Drehzahl-Einstellknopf / speed-adjustment knob
5	Schnellspannbohrfutter / quick release chuck	15	EIN-Schalter / ON-switch
6	Bohrfutterabdeckung / spindle protection cover	16	AUS-Schalter / OFF-switch
7	Fixierhebel / fixing lever	17	Not-Halt-Schalter / emergency stop button
8	Arbeitstisch / worktable	18	LED-Arbeitslicht / LED-work light
9	Arbeitstischfixierhebel / lock lever worktable	19	Laserschalter / laser switch
10	Säule / column	20	Höhenverstellung Bohrfutterabdeckung / height adjustment spindle protection cover



### 3.3 Technische Daten / Technical data

Spezifikation / Specification	SB324VH_400V
Spannung / voltage	400 V / 50 Hz
Motorleistung S1 (100 %) / motor power S1 (100 %)	1,5 kW
T-Nutengröße / T-slots dimensions	14 mm
Drehzahlbereich / spindle speed	(I) 50-700 U/min (II) 50-3000 U/min
Max. Bohrleistung (Stahl) / max. drilling performance (steel)	Ø 32 mm
Bohrfutter / chuck	B16/Ø 1-16 mm
Bohrspindelaufnahme / drilling spindle collet	MK4/MT4
Spindelhub / spindle stroke	120 mm
Ausladung / outreach	255 mm
Säulendurchmesser / column diameter	92 mm
Arbeitstischgröße / worktable dimensions	475 x 425 mm
Arbeitsfläche Arbeitstisch / worktop worktable	405 x 355 mm
Bodenplattengröße / base dimensions	575 x 450 mm
Arbeitsfläche Bodenplatte / base table	410 x 330 mm
Schwenkbereich Arbeitstisch / pivoting range worktable	±45°
Max. Abstand Spindel-Arbeitstisch / max. distance spindle-worktable	680 mm
Max. Abstand Spindel-Bodenplatte / max. distance spindle-base	1170 mm
Max. Arbeitstischbeladung / max. worktable load	30 kg
Maschinenmaße (LxBxH) / machine dimensions (LxWxH)	478 x 838 x 1690 mm
Verpackungsmaße (LxBxH) / packaging dimensions (LxWxH)	1450 x 655 x 390 mm
Gewicht Brutto / weight gross	122 kg
Gewicht Netto / weight net	116 kg
Schalldruckpegel (Leerlauf) / sound power level (idling) L <sub>PA</sub>	70 dB(A)
Schalldruckpegel (im Betrieb) / sound pressure level (in operation) L <sub>PA</sub>	84 dB(A)

#### SB324VH\_400V



**(DE)** Hinweis Geräuschangaben: Die angegebenen Werte sind Emissionswerte und müssen damit nicht zugleich auch sichere Arbeitsplatzwerte darstellen. Obwohl es eine Korrelation zwischen Emissions- und Immissionspegeln gibt, kann daraus nicht zuverlässig abgeleitet werden, ob zusätzliche Vorsichtsmaßnahmen notwendig sind oder nicht. Faktoren, welche den am Arbeitsplatz tatsächlich vorhandenen Immissionspegel beeinflussen, beinhalten die Eigenart des Arbeitsraumes und andere Geräuschquellen, d. h. die Zahl der Maschinen und anderer benachbarter Arbeitsvorgänge. Die zulässigen Arbeitsplatzwerte können ebenso von Land zu Land variieren. Diese Information soll jedoch den Anwender befähigen, eine bessere Abschätzung von Gefährdung und Risiko vorzunehmen.

**(EN)** Notice noise emission: The values given are emission values and therefore do not have to represent safe workplace values at the same time. Although there is a correlation between emission and immission levels, it cannot be reliably deduced whether additional precautions are necessary or not. Factors influencing the actual immission level at the workplace include the nature of the workspace and other noise sources, i.e. the number of machines and other adjacent operations. The permissible workplace values may also vary from country to country. However, this information should enable the user to make a better assessment of hazard and risk.



## 4 VORWORT (DE)

### Sehr geehrter Kunde!

Diese Betriebsanleitung enthält Informationen und wichtige Hinweise zur Inbetriebnahme und Handhabung der Ständerbohrmaschine SB324VH\_400V, nachfolgend als „Maschine“ in diesem Dokument bezeichnet.



Die Betriebsanleitung ist Bestandteil der Maschine und darf nicht entfernt werden. Bewahren Sie sie für spätere Zwecke an einem geeigneten, für Nutzer (Betreiber) leicht zugänglichen Ort auf und legen Sie sie der Maschine bei, wenn sie an Dritte weitergegeben wird!

#### **Bitte beachten Sie im Besonderen das Kapitel Sicherheit!**

Halten Sie sich an die Sicherheits- und Gefahrenhinweise. Missachtung kann zu ernststen Verletzungen führen.

Durch die ständige Weiterentwicklung unserer Produkte können Abbildungen und Inhalte geringfügig abweichen. Sollten Sie Fehler feststellen, informieren Sie uns bitte.

Technische Änderungen vorbehalten!

**Kontrollieren Sie die Ware nach Erhalt unverzüglich und vermerken Sie etwaige Beanstandungen bei der Übernahme durch den Zusteller auf dem Frachtbrief!**

**Transportschäden sind innerhalb von 24 Stunden separat bei uns zu melden.**

**Für nicht vermerkte Transportschäden kann HOLZMANN MASCHINEN GmbH keine Gewährleistung übernehmen.**

### Urheberrecht

© 2023

Diese Dokumentation ist urheberrechtlich geschützt. Alle Rechte bleiben vorbehalten! Insbesondere der Nachdruck, die Übersetzung und die Entnahme von Fotos und Abbildungen werden gerichtlich verfolgt.

Als Gerichtsstand gilt das Landesgericht Linz oder das für 4170 Haslach zuständige Gericht als vereinbart.

### Kundendienstadresse

**HOLZMANN MASCHINEN GmbH**

4170 Haslach, Marktplatz 4  
AUSTRIA

Tel +43 7289 71562 - 0  
info@holzmann-maschinen.at





## 5 SICHERHEIT

Dieser Abschnitt enthält Informationen und wichtige Hinweise zur sicheren Inbetriebnahme und Handhabung der Maschine.



Zu Ihrer Sicherheit lesen Sie diese Betriebsanleitung vor Inbetriebnahme aufmerksam durch. Das ermöglicht Ihnen den sicheren Umgang mit der Maschine, und Sie beugen damit Missverständnissen sowie Personen- und Sachschäden vor. Beachten Sie außerdem die an der Maschine verwendeten Symbole und Piktogramme sowie die Sicherheits- und Gefahrenhinweise!

### 5.1 Bestimmungsgemäße Verwendung

Die Maschine ist ausschließlich für folgende Tätigkeiten bestimmt:

*Bohren von Metall, Holz oder Kunststoff mit dem für den jeweiligen Werkstoff geeigneten Bohrwerkzeug und innerhalb der technischen Grenzen.*

#### HINWEIS



HOLZMANN MASCHINEN GmbH übernimmt keine Verantwortung oder Gewährleistung für eine andere oder darüber hinausgehende Verwendung und daraus resultierende Sach- oder Personenschäden.

#### 5.1.1 Technische Einschränkungen

Die Maschine ist für den Einsatz unter folgenden Bedingungen bestimmt:

Relative Feuchtigkeit	max. 65 %
Temperatur (Betrieb)	+5 °C bis +40 °C
Temperatur (Lagerung, Transport)	-20 °C bis +55 °C

#### 5.1.2 Verbotene Anwendungen / Gefährliche Fehlanwendungen

- Betreiben der Maschine ohne adäquate körperliche und geistige Eignung.
- Betreiben der Maschine ohne Kenntnis der Betriebsanleitung.
- Ändern der Maschinenkonstruktion.
- Betreiben Sie die Maschine nicht bei Nässe und Regen.
- Betreiben der Maschine in explosionsgefährdeter Umgebung.
- Betreiben der Maschine außerhalb der in dieser Anleitung angegebenen technischen Grenzen.
- Entfernen der an der Maschine angebrachten Sicherheitskennzeichnungen.
- Verändern, Umgehen oder außer Kraft setzen der Sicherheitseinrichtungen der Maschine.
- Bearbeiten von Werkstoffen mit Abmessungen außerhalb der in dieser Betriebsanleitung angegebenen Grenzen.

Die nicht bestimmungsgemäße Verwendung bzw. die Missachtung der in dieser Anleitung dargelegten Ausführungen und Hinweise hat das Erlöschen sämtlicher Gewährleistungs- und Schadenersatzansprüche gegenüber der HOLZMANN MASCHINEN GmbH zur Folge.

### 5.2 Anforderungen an Benutzer

Die Maschine ist für die Bedienung durch eine Person ausgelegt. Voraussetzungen für das Bedienen der Maschine sind die körperliche und geistige Eignung sowie Kenntnis und Verständnis der Betriebsanleitung. Personen, die aufgrund ihrer physischen, sensorischen oder geistigen Fähigkeiten, ihrer Unerfahrenheit oder ihrer Unkenntnis nicht in der Lage sind, die Maschine sicher bedienen, dürfen die Maschine nicht ohne Aufsicht oder Anweisung durch eine verantwortliche Person benutzen.

Grundkenntnisse der Metallbearbeitung vor allem Kenntnisse über den Zusammenhang von Material, Werkzeug, Vorschub und Drehzahlen.

**Bitte beachten Sie, dass örtlich geltende Gesetze und Bestimmungen das Mindestalter des Bedieners festlegen und die Verwendung dieser Maschine einschränken können!**

**Arbeiten an elektrischen Bauteilen oder Betriebsmitteln dürfen nur von einer Elektrofachkraft durchgeführt oder unter Anleitung und Aufsicht einer Elektrofachkraft vorgenommen werden.**



Legen Sie Ihre persönliche Schutzausrüstung vor dem Arbeiten an der Maschine an.





## 5.3 Sicherheitseinrichtungen

Die Maschine ist mit folgenden Sicherheitseinrichtungen ausgestattet:

	<ul style="list-style-type: none"><li>• Einen selbst verriegelnden <b>Not-Halt Schalter</b>, um gefahrbringende Bewegungen jederzeit stoppen zu können.</li></ul>
	<ul style="list-style-type: none"><li>• Ausklappbare <b>Bohrfutterabdeckung</b>, die das verwendete Bohrfutter und das eingespannte Werkzeug in seiner Ruheposition vorne und an beiden Seiten abdeckt. Die Inbetriebnahme der Maschine wird bei geöffneter Abdeckung verhindert.</li></ul>
	<ul style="list-style-type: none"><li>• Eine trennende Schutzeinrichtung (feststehend), die den Zugang zum Motor / Riemenantrieb verhindert.</li></ul>
	<ul style="list-style-type: none"><li>• Abschaltung beim Öffnen der Riemenabdeckung.</li></ul>
	<ul style="list-style-type: none"><li>• Abschaltung beim Öffnen der Bohrfutterabdeckung.</li></ul>
	<ul style="list-style-type: none"><li>• <b>T-Nuten am Arbeitstisch und Arbeitsfläche der Bodenplatte</b> zur Befestigung des Werkstückes oder dessen Fixierungsmöglichkeiten (z.B.: Schraubstock oder Spannpratzen) mittels Nutsteinen.</li></ul>

## 5.4 Allgemeine Sicherheitshinweise

Zur Vermeidung von Fehlfunktionen, Schäden und gesundheitlichen Beeinträchtigungen sind bei Arbeiten mit der Maschine neben den allgemeinen Regeln für sicheres Arbeiten folgende Punkte zu berücksichtigen:

- Kontrollieren Sie die Maschine vor Inbetriebnahme auf Vollständigkeit und Funktion. Benutzen Sie die Maschine nur dann, wenn die für die Bearbeitung erforderlichen trennenden Schutzeinrichtungen und andere nicht trennende Schutzeinrichtungen angebracht sind.
- Achten Sie darauf, dass sich die Schutzeinrichtungen in gutem Betriebszustand befinden und richtig gewartet sind.
- Wählen Sie als Aufstellort einen ebenen, erschütterungsfreien Untergrund.
- Verankern Sie die Maschine am Boden, um einen sicheren Stand der Maschinen zu ermöglichen und ein etwaiges Abheben oder Umfallen der Maschine beim Arbeiten zu verhindern.
- Sorgen Sie für ausreichend Platz rund um die Maschine.
- Sorgen Sie für ausreichende Lichtverhältnisse am Arbeitsplatz, um stroboskopische Effekte zu vermeiden.
- Achten Sie auf ein sauberes Arbeitsumfeld.
- Halten Sie den Bereich rund um die Maschine frei von Hindernissen (z. B. Holz-, Metall- oder Kunststoffspäne etc.).
- Verwenden Sie nur einwandfreies Werkzeug, das frei von Rissen und anderen Fehlern (z. B. Deformationen) ist.
- Entfernen Sie Werkzeugschlüssel und anderes Einstellwerkzeug, bevor Sie die Maschine einschalten.
- Überprüfen Sie die Verbindungen der Maschine vor jeder Verwendung auf ihre Festigkeit.
- Lassen Sie die laufende Maschine niemals unbeaufsichtigt. Schalten Sie die Maschine vor dem Verlassen des Arbeitsbereiches aus und sichern Sie sie gegen unbeabsichtigte bzw. unbefugte Wiederinbetriebnahme.
- Die Maschine darf nur von Personen betrieben, gewartet oder repariert werden, die mit ihr vertraut sind und die über die im Zuge dieser Arbeiten auftretenden Gefahren unterrichtet sind.
- Stellen Sie sicher, dass sich Unbefugte nur in entsprechendem Sicherheitsabstand zur Maschine aufhalten und halten Sie insbesondere Kinder von der Maschine fern.
- Arbeiten Sie immer mit Bedacht und der nötigen Vorsicht und wenden Sie auf keinen Fall übermäßige Gewalt an.
- Überbeanspruchen Sie die Maschine nicht!
- Verbergen Sie lange Haare unter einem Haarschutz.



- Tragen Sie eng anliegende Arbeitsschutzkleidung sowie geeignete Schutzausrüstung (Augenschutz, Staubmaske, Gehörschutz, Sicherheitsschuhe, Arbeitshandschuhe nur beim Umgang mit Werkzeugen).
- Tragen Sie bei Arbeiten an der Maschine niemals lockeren Schmuck, lose wegstehende Bekleidung oder Accessoires (z. B. Krawatte, Schal). Lose Objekte können sich im Maschinenkopf verfangen und zu schwersten Verletzungen führen!
- Unterlassen Sie das Arbeiten an der Maschine bei Müdigkeit, Unkonzentriertheit bzw. unter Einfluss von Medikamenten, Alkohol oder Drogen!
- Verwenden Sie die Maschine nicht in Bereichen, in denen Dämpfe von Farben, Lösungsmitteln oder brennbaren Flüssigkeiten eine potenzielle Gefahr darstellen (Brand- bzw. Explosionsgefahr!).
- Setzen Sie die Maschine vor Einstell-, Umrüst-, Reinigungs-, Wartungs- oder Instandhaltungsarbeiten etc. still und trennen Sie die Maschine von der Spannungsversorgung. Warten Sie vor der Aufnahme von Arbeiten an der Maschine den völligen Stillstand aller Werkzeuge bzw. Maschinenteile ab und sichern Sie die Maschine gegen unbeabsichtigtes Wiedereinschalten.

## **5.5 Elektrische Sicherheit**

- Achten Sie darauf, dass die Maschine geerdet ist.
- Verwenden Sie nur geeignete Verlängerungskabel.
- Ein beschädigtes oder verheddertes Kabel erhöht die Stromschlaggefahr. Behandeln Sie das Kabel sorgfältig. Benutzen Sie das Kabel niemals zum Tragen, Ziehen oder Abtrennen der Maschine. Halten Sie das Kabel vor Hitze, Öl, scharfen Kanten oder beweglichen Teilen fern.
- Verwenden Sie vorschriftsmäßige Stecker und passende Steckdosen, um die Stromschlaggefahr zu reduzieren.
- Wasser, das in die Maschine eindringt, erhöht die Stromschlaggefahr. Setzen Sie die Maschine keinem Regen oder keiner Nässe aus.
- Der Einsatz der Maschine ist nur dann statthaft, wenn die Stromquelle mit einem Fehlerstrom-Schutzschalter geschützt ist.
- Stellen Sie sicher, dass der Hauptschalter der Maschine ausgeschaltet ist, bevor sie an die Spannungsversorgung angeschlossen wird.
- Benutzen Sie die Maschine nur, wenn EIN- /AUS-Schalter in einwandfreien Zustand sind.

## **5.6 Spezielle Sicherheitshinweise für diese Maschine**

- Bearbeiten Sie niemals Magnesium. Hohe Brandgefahr!
- Verwenden Sie auf dieser Maschine keine Drahtbürsten, Router Bits, Formfräser, Kreisschneider oder Rotorraspel.
- Schwere Verletzungen durch Herunterfallen oder Kippen der Maschine sind möglich! Die Maschine muss mit geeigneten Schrauben sicher befestigt werden.
- Vor Inbetriebnahme der Maschine müssen der Maschinenkopf sowie die Arbeitstischhalterung sicher an der Säule fixiert werden.
- Schließen Sie stets die Bohrfutterabdeckung, bevor Sie die Maschine in Betrieb nehmen.
- Nehmen Sie eine ergonomische Körperhaltung ein. Achten Sie stets auf eine ausbalancierte Haltung.
- Verwenden Sie nur für die Maschine zulässige Bohrer!
- Verwenden Sie nie schadhafte Bohrer!
- Stellen Sie sicher, dass die Drehzahl und die Wahl des Bohrers dem zu bearbeitenden Werkstoff entsprechen.
- Halten Sie Bohrer scharf und sauber, damit lassen sie sich besser führen und verklemmen weniger.
- Verletzungsgefahr an den Händen durch scharfe Werkzeugkanten.
- Halten Sie ausreichend Abstand von allen drehenden Teilen.
- Schwere Verletzungen durch scharfe Kanten an der Hand sind möglich, wenn sich das Werkstück durch die Bohrrotation bewegt.
- Das Tragen von Handschuhen ist bei Arbeiten an rotierenden Teilen ist nicht zulässig!
- Entfernen Sie vor der Bearbeitung des Werkstücks alle Nägel und sonstige Fremdkörper.
- Das Werkstück muss zur Bearbeitung sicher geladen und gespannt werden können.
- Wenn möglich, positionieren Sie das Werkstück so, dass es an der linken Seite der Säule anliegt.



- Das zu bearbeitende Werkstück muss immer gegen Mitnahme gesichert werden. Verwenden Sie zum Spannen einen Maschinenschraubstock oder Spannpratzen.
- Bei Verwendung eines Maschinenschraubstockes vergewissern Sie sich, dass das Werkstück gut fixiert ist und dass der Maschinenschraubstock selbst fest am Arbeitstisch gespannt ist.
- Fixieren Sie das Werkstück nie mit Ihrer Hand!
- Ein Werkstück niemals bei laufender Maschine ein- oder ausspannen.
- Bringen Sie Ihre Finger niemals in eine Position, in der sie den Bohrer oder ein anderes Schneidwerkzeug berühren könnten, falls sich das Werkstück unerwartet verschiebt oder die Hand abrutscht.
- Vergewissern Sie sich, dass der Bohrer sicher im Bohrfutter eingespannt ist.
- Entfernen Sie den Spannschlüssel nach jedem Werkzeugwechsel aus dem Bohrfutter (falls ein Bohrfutter mit Zahnkranz verwendet wird).
- Stellen Sie den Arbeitstisch bzw. die Bohrtiefe so ein, um ein Bohren in den Tisch zu vermeiden.
- Arbeitstisch mittels Tischfixierhebel vor Arbeitsbeginn fixieren.
- Greifen Sie nicht an der laufenden Spindel vorbei, sondern reinigen Sie die Maschine immer nur bei stillstehender Spindel.
- Schalten Sie die Maschine bei einer Blockade sofort aus und trennen Sie die Maschine von der Spannungsversorgung. Erst dann können Sie das das klemmende Werkstück entfernen.
- Entfernen Sie anfallende Späne niemals mit der Hand! Verwenden Sie dazu einen Späne-Haken, Gummiwischer, Handbesen, Pinsel oder Magnetstab.
- Der Bohrer kann sich während des Betriebes der Maschine erhitzen. Lassen Sie den Bohrer abkühlen, bevor Sie ihn wechseln.
- Beachten Sie bei Verwendung von Kühlschmierstoffen die Herstellerangaben und verwenden Sie erforderlichenfalls ein Hautschutzmittel/persönliche Schutzausrüstungen.
- Auch ein Laser mit geringer Leistung kann das Auge schädigen, daher:
  - Sehen Sie mit bloßem Auge NIE in den Laser bzw. Laserstrahl.
  - Nicht mit optischen Hilfsmitteln in den Laser blicken.
  - Richten Sie den Laser nie auf reflektierende Oberflächen, Personen oder Tiere.
  - Warnung! Tauschen Sie den Laser nicht gegen einen anderen Typ aus.
  - Ein defekter Laser kann lediglich ersetzt, nicht repariert werden.

## **5.7 Gefahrenhinweise**

### **5.7.1 Restrisiken**

Trotz bestimmungsgemäßer Verwendung können bestimmte Restrisikofaktoren nicht vollständig ausgeräumt werden.

- Verletzungsgefahr der Hände/Finger durch rotierende Maschinenkomponenten während des Betriebes.
- Verletzungsgefahr: Haare und lose Kleidung etc. können erfasst und aufgewickelt werden! Schwere Verletzungsgefahr! Sicherheitsbestimmungen bzgl. Arbeitskleidung unbedingt beachten.
- Verletzungsgefahr durch scharfe Kanten des Werkstückes, vor allem bei nicht mit entsprechendem Werkzeug/Vorrichtung fixiertem Werkstück.
- Schnittgefahr der Hände/Finger an nicht entgratete Bohrkanten.
- Verletzungsgefahr für die Augen durch herumfliegende Teile, auch mit Schutzbrille.
- Verletzungsgefahr durch Staubemissionen von mit gesundheitsschädlichen Mitteln behandelten Werkstücken. Tragen Sie eine Staubmaske und sorgen Sie für ausreichende Staubabsaugung.
- Verbrennungsgefahr durch sich erhitzende Werkzeuge oder Werkstücke während des Betriebes.
- Übermäßiger Lärm kann zu Gehörschäden und temporären oder dauerhaften Verlust der Hörfähigkeit führen. Tragen Sie einen nach Gesundheits- und Sicherheitsregelungen zertifizierten Gehörschutz, um die Lärmbelastung zu begrenzen.
- Verletzungsgefahr durch Kontakt mit spannungsführenden Bauteilen.
- Verletzungsgefahr durch Kippen der Maschine.



## 5.7.2 Gefährdungssituationen

Bedingt durch Aufbau und Konstruktion der Maschine können Gefährdungssituationen auftreten, die in dieser Bedienungsanleitung wie folgt gekennzeichnet sind:

### GEFAHR



Ein auf diese Art gestalteter Sicherheitshinweis weist auf eine unmittelbar gefährliche Situation hin, die zum Tod oder zu schweren Verletzungen führt, wenn sie nicht gemieden wird.

### WARNUNG



Ein solcherart gestalteter Sicherheitshinweis weist auf eine möglicherweise gefährliche Situation hin, die zu schweren Verletzungen oder sogar zum Tod führen kann, wenn sie nicht gemieden wird.

### VORSICHT



Ein auf diese Weise gestalteter Sicherheitshinweis weist auf eine möglicherweise gefährliche Situation hin, die zu geringfügigen oder leichten Verletzungen führen kann, wenn sie nicht gemieden wird.

### HINWEIS



Ein derartig gestalteter Sicherheitshinweis weist auf eine möglicherweise gefährliche Situation hin, die zu Sachschäden führen kann, wenn sie nicht gemieden wird.

Ungeachtet aller Sicherheitsvorschriften sind und bleiben Ihr gesunder Hausverstand und Ihre entsprechende technische Eignung/Ausbildung der wichtigste Sicherheitsfaktor bei der fehlerfreien Bedienung der Maschine. **Sicheres Arbeiten hängt von Ihnen ab!**

## 6 TRANSPORT

Transportieren Sie die Maschine in der Verpackung zum Aufstellort. Zum Manövrieren der Maschine in der Verpackung kann z.B. ein Paletten-Hubwagen oder ein Gabelstapler mit entsprechender Hubkraft und einer Gabellänge von mind. 1200 mm verwendet werden. Die Angaben finden Sie im Kapitel Technische Daten.

Für einen ordnungsgemäßen Transport beachten Sie die Anweisungen und Angaben auf der Transportverpackung bezüglich Schwerpunkt, Anschlagstellen, Gewicht, einzusetzende Transportmittel sowie vorgeschriebene Transportlage etc. Beachten Sie, dass sich die gewählten Hebeeinrichtungen (Kran, Stapler, Hubwagen, Lastanschlagmittel etc.) in einwandfreiem Zustand befinden.

Das Hochheben, der Transport und die Montage der Maschine am Arbeitsplatz darf nur durch qualifiziertes Personal, mit entsprechender Ausbildung für die verwendete Hebeeinrichtung (Gabelstapler oder Kran), durchgeführt werden.

### WARNUNG



#### Verletzungsgefahr durch schwebende oder ungesicherte Last!

Beschädigte oder nicht ausreichend tragfähige Hebezeuge und Lastanschlagmittel können zu schweren Verletzungen oder Tod führen.

- Prüfen Sie Hebezeuge und Lastanschlagmittel stets auf ausreichende Tragfähigkeit und einwandfreien Zustand. Befestigen Sie die Lasten sorgfältig! Halten Sie sich niemals unter schwebenden Lasten auf!

**WARNUNG**

Die Maschine ist schwer! Für längere Transporte bauen Sie die Maschine auseinander und transportieren Sie sie in der Originalverpackung!

**7 MONTAGE****7.1 Vorbereitende Tätigkeiten****7.1.1 Lieferumfang**

Überprüfen Sie nach Erhalt der Lieferung, ob alle Teile in Ordnung sind. Melden Sie Beschädigungen oder fehlende Teile umgehend Ihrem Händler oder der Spedition. Sichtbare Transportschäden müssen außerdem gemäß den Bestimmungen der Gewährleistung unverzüglich auf dem Lieferschein vermerkt werden, ansonsten gilt die Ware als ordnungsgemäß übernommen.

**7.1.2 Anforderungen an den Aufstellort**

Die Maschine ist schwer. Platzieren Sie die Maschine auf einem ebenen, soliden Untergrund am Arbeitsplatz. Der Raumbedarf zuzüglich eines Sicherheitsbereichs von ca. 80 Zentimetern rund um die Maschine sowie die erforderliche Tragfähigkeit des Untergrundes resultieren aus den technischen Daten (Abmessungen, Gewicht) ihrer Maschine. Berücksichtigen Sie bei der Bemessung des erforderlichen Raumbedarfs, dass die Bedienung, Wartung und Instandsetzung der Maschine jederzeit ohne Einschränkungen möglich sein muss. Der gewählte Aufstellort der Maschine muss einen passenden Anschluss an die Spannungsversorgung gewährleisten, sowie den örtlichen Sicherheitsvorschriften entsprechen und den ergonomischen Anforderungen an einen Arbeitsplatz mit ausreichenden Lichtverhältnissen erfüllen.

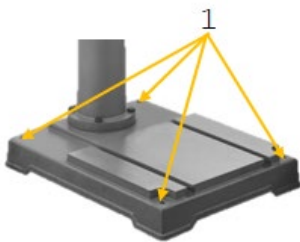
**WARNUNG****Kippgefahr!**

Unbefestigte Maschine kann kippen und schwere Verletzungen verursachen.

→ Verankern Sie die Maschine vor Inbetriebnahme am Arbeitsplatz!

**HINWEIS**

Benötigtes Befestigungsmaterial ist im Lieferumfang nicht enthalten.

**Verankerung am Arbeitsplatz:**


Aufgrund der Höhe des Eigengewichtes ist die Fixierung der Maschine, Voraussetzung für vibrationsarmes Arbeiten.

Dadurch wird eine Bewegung der Maschine während des Betriebes und mögliche Schäden oder Verletzungen verhindert.

- Die Bodenplatte der Maschine verfügt über vier Durchgangsbohrungen (1), mittels derer die Maschine fest am Untergrund des ausgewählten Arbeitsplatzes verankert wird.
- Die erforderliche Bohrtiefe hängt von der Härte/Konsistenz des Untergrundes ab – je weniger hart der Untergrund ist, eine umso größere Verankerungstiefe ist erforderlich.
- Verwenden Sie geeignete Schrauben.



### 7.1.3 Arbeitsposition

	<ul style="list-style-type: none"><li>• Es ist darauf zu achten, dass der gesamte Arbeits- und Gefahrenbereich von der Arbeitsposition aus direkt einsehbar ist.</li><li>• Das Bedienpanel sowie Bedienelemente der Maschine müssen stets erreichbar sein.</li><li>• Abnormale Körperhaltung vermeiden: Auf sicheren Stand achten und stets das Gleichgewicht halten.</li></ul>
---	---

### 7.1.4 Vorbereitung der Oberflächen

Bevor Sie die Maschine in Betrieb nehmen, entfernen Sie sorgfältig den Korrosionsschutz bzw. Fettreste von den blanken Metallteilen. Dies kann mit den üblichen Lösungsmitteln geschehen. Keinesfalls sollten Sie zum Reinigen Nitroverdünnung oder andere Reinigungsmittel verwenden, die den Lack der Maschine angreifen können.

#### HINWEIS



**Der Einsatz von Farbverdünnern, Benzin, aggressiven Chemikalien oder Scheuermitteln führt zu Sachschäden an den Oberflächen!**

Daher gilt: Bei der Reinigung nur milde Reinigungsmittel verwenden!

## 7.2 Zusammenbau

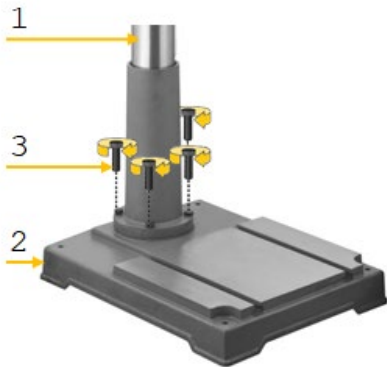
#### HINWEIS



**Die Maschine und Maschinenteile sind schwer!**

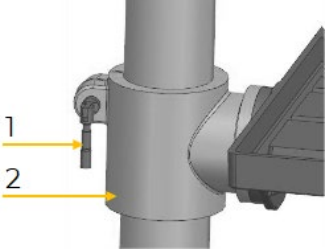
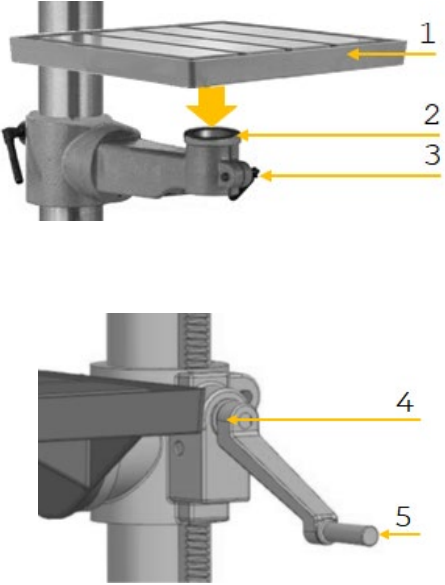
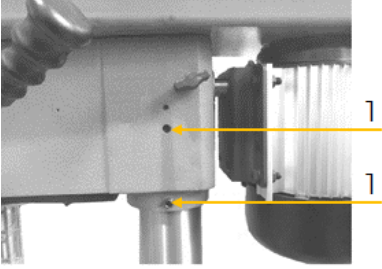
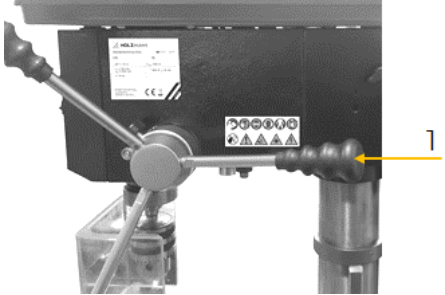
Zum Aufstellen der Maschine sind mind. 2 Personen notwendig.

Die Maschine kommt vormontiert, es sind die zum Transport abmontierten Bauteile nach folgender Anleitung zu montieren und die elektrische Verbindung herzustellen.

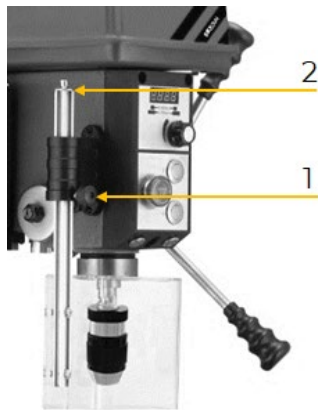
	<p><b>1. Säule auf Bodenplatte montieren</b></p> <ul style="list-style-type: none"><li>• Säule (1) auf Bodenplatte (2) platzieren, sodass die Bohrungen übereinander liegen.</li><li>• Säule (1) mit vier Schrauben M10 (3) fixieren.</li><li>• Schrauben M10 (3) festziehen.</li></ul>
---	---





	<p><b>2. Fixierhebel montieren</b></p> <ul style="list-style-type: none"><li>• Den Fixierhebel (1) in die Tischhalterung (2) einschrauben.</li></ul>
	<p><b>3. Arbeitstisch und Höhenverstellungskurbel montieren</b></p> <ul style="list-style-type: none"><li>• Arbeitstisch (1) in die Arbeitstisch-Halterung (2) einsetzen und den Arbeitstischfixierhebel (3) anziehen.</li></ul> <p>Höhenverstellungskurbel (4) aufstecken und drehen bis das abgeflachte Segment der Welle gegenüber der Stellschraube befindet.</p> <ul style="list-style-type: none"><li>• Stellschraube (5) festziehen.</li></ul>
	<p><b>4. Maschinenkopf montieren</b></p> <p><b>HINWEIS:</b> Der Maschinenkopf ist schwer. Heben Sie mit Hilfe einer zweiten Person den Maschinenkopf vorsichtig auf die Säule.</p> <ul style="list-style-type: none"><li>• Richten Sie den Maschinenkopf so aus, dass dieser parallel zur Bodenplatte steht.</li><li>• Den Maschinenkopf mit den Schrauben (1) fixieren.</li></ul>
	<p><b>5. Spindelhubhebel montieren</b></p> <ul style="list-style-type: none"><li>• Die drei Spindelhubhebel (1) in die Bohrungen einsetzen.</li></ul>





## 6. Bohrfutterabdeckung einstellen

- Sicherungsschraube zur Höhenverstellung der Bohrfutterabdeckung (1) lösen, um den Einstellring (2) in die richtige Position zu bringen.

**HINWEIS:** Darauf achten, dass die Bohrfutterabdeckung nicht zu tief gesetzt wird.

Das Bohrfutter soll durch die Bohrfutterabdeckung gut verdeckt werden.



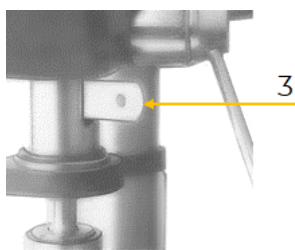
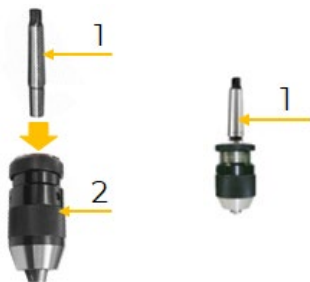
## 7. Schnellspannbohrfutter ein-/ausbauen

### Schnellspannbohrfutter einbauen:

- Einen Abstand von ca. 20 cm zwischen Arbeitstisch und Spindel einstellen.
- Anschließend Arbeitstisch fixieren.
- Legen Sie ein Stück Holz auf den Arbeitstisch.
- Aufnahmedorn (1), Schnellspannbohrfutter (2) und Spindelöffnung müssen frei von Verunreinigungen, sowie Öl und anderen Schmiermitteln sein.

**HINWEIS:** Bei unzureichender Reinigung besteht die Gefahr, dass der Aufnahmedorn mit dem Schnellspannbohrfutter nicht ausreichend in der Spindel fixiert werden kann und in weiterer Folge heraus fällt.

- Aufnahmedorn (1) und Schnellspannbohrfutter (2) wie in der Abbildung links dargestellt, zusammenstecken.
- Drehen Sie das Schnellspannbohrfutter zum Einziehen der Spannbacken, wenn sie freiliegen.
- Den Aufnahmedorn (1) mit dem Schnellspannbohrfutter (2) in die Spindel einsetzen und drehen bis der Ansatz des Aufnahmedorns in der Spindel einrastet.
- Die Spindel mit Spindelhubhebel absenken, bis das Schnellspannbohrfutter auf das Holz am Arbeitstisch auftrifft.
- Mit den Spindelhubhebel Druck auf das Schnellspannbohrfutter ausüben, sodass der Aufnahmedorn mit dem Schnellspannbohrfutter in der Spindel fixiert werden.



### Schnellspannbohrfutter ausbauen:

- Um das Schnellspannbohrfutter wieder zu demontieren, die Spindel mit den Spindelhubhebel absenken.
- Spindel drehen, bis der Austreibkeil (3) eingesetzt werden kann.
- Austreibkeil einsetzen und leicht dagegen klopfen.

**HINWEIS:** Das Schnellspannbohrfutter fällt nach unten. Halten Sie das Schnellspannbohrfutter mit dem Aufnahmedorn auf, sobald es sich von der Spindel löst.



## 7.3 Elektrischer Anschluss

### WARNUNG



#### Gefährliche elektrische Spannung!

Verletzungsgefahr durch gefährliche elektrische Spannung!

- Das Anschließen der Maschine, an die Spannungsversorgung sowie die damit verbundenen Überprüfungen dürfen nur von einer Elektrofachkraft durchgeführt oder unter Anleitung und Aufsicht einer Elektrofachkraft vorgenommen werden!

- Prüfen Sie, ob die Nullverbindung (wenn vorhanden) und die Schutzerdung funktionieren.
- Prüfen Sie, ob die Speisespannung und die Frequenz den Angaben der Maschine entsprechen.

### HINWEIS



#### Abweichung der Speisespannung und der Frequenz!

Eine Abweichung vom Wert der Speisespannung von  $\pm 5\%$  ist zulässig. Im Speisennetz der Maschine muss eine Kurzschlussicherung vorhanden sein!

- Verwenden Sie ein Versorgungskabel, das den elektrischen Anforderungen entspricht (z.B. H07RN, H05RN) und entnehmen Sie den erforderlichen Querschnitt des Versorgungskabels einer Strombelastbarkeitstabelle. Achten Sie dabei auf die Maßnahmen zum Schutz gegen mechanische Beschädigungen.
- Stellen Sie sicher, dass die Spannungsversorgung mit einem Fehlerstrom-Schutzschalter geschützt ist.
- Schließen Sie die Maschine nur an eine ordnungsgemäß geerdete Steckdose an.
- Achten Sie bei der Benützung eines Verlängerungskabels auf die zur Anschlussleistung der Maschine passenden Dimension. Die Anschlussleistung finden Sie in den technischen Daten, die Zusammenhänge von Leitungsquerschnitt und Leitungslängen entnehmen Sie der Fachliteratur oder informieren Sie sich bei einem Fachelektriker.
- Ein beschädigtes Kabel ist umgehend zu erneuern.

#### 7.3.1 Maschine mit 400 V installieren

- Der Erdungsleiter ist gelb-grün ausgeführt.
- Schließen Sie das Versorgungskabel an die entsprechenden Klemmen im Schaltkasten (L1, L2, L3, N, PE), siehe nachfolgende Abbildung. Wenn ein CEE Stecker vorhanden ist, erfolgt der Anschluss an die Spannungsversorgung durch eine entsprechend gespeiste CEE Kuppelung (L1, L2, L3, N, PE).

<b>Steckeranschluss 400 V:</b>	5-adrig: <b>mit</b> N-Leiter		4-adrig: <b>ohne</b> N-Leiter	
--------------------------------	------------------------------------	--	-------------------------------------	--

- Prüfen Sie nach dem elektrischen Anschluss die korrekte Laufrichtung. Wenn die Maschine in die falsche Richtung läuft, vertauschen Sie zwei leitende Phasen, z. B. L1 und L2, am Anschlussstecker.

### HINWEIS

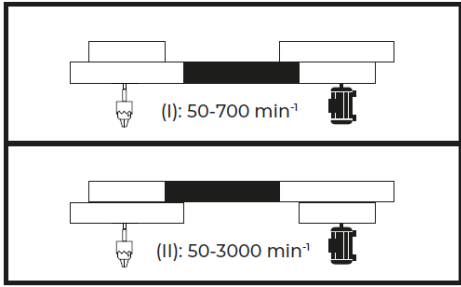



Der Betrieb ist nur mit einer Fehlerstromschutzeinrichtung (RCD) mit maximalem Fehlerstrom von 30 mA zulässig.



## 7.4 Einstellungen / Bohrerwechsel / Werkstückeinspannen

### 7.4.1 Drehzahl einstellen

<p style="text-align: center;"><b>Spindeldrehzahl</b></p> 	<p><b>HINWEIS:</b> Die Maschine von der Spannungsversorgung trennen, bevor die Riemenlage geändert wird.</p> <p><b>Riemenlage I oder II wählen:</b></p> <ul style="list-style-type: none"> <li>I: für Drehzahlbereich 50-700 min<sup>-1</sup></li> <li>II: für Drehzahlbereich 50-3000 min<sup>-1</sup></li> </ul> <ul style="list-style-type: none"> <li>• Hierzu die Riemenabdeckung öffnen.</li> <li>• Nun kann der Riemen entsprechend des gewünschten Drehzahlbereiches (I) oder (II) umgelegt werden.</li> <li>• Riemenabdeckung wieder schließen.</li> </ul>
	<ul style="list-style-type: none"> <li>• Anschließend kann die Drehzahl mittels Einstellknopf (1) innerhalb des gewählten Drehzahlbereichs eingestellt werden.</li> </ul>

**HINWEIS**

!

In Bezug auf die Drehzahl gilt folgende Merkregel: Je größer der Bohrerdurchmesser und je härter der Werkstoff, desto geringer die Drehzahl! Beachten Sie die Angaben des Bohrer-Herstellers!

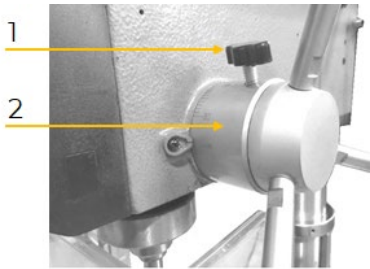
Empfohlene Drehzahlen in Abhängigkeit des Werkstoffes sind aus der folgenden Drehzahltablelle zu entnehmen. Bitte beachten Sie, dass diese Tabelle nur ungefähre Richtwerte angibt.

Empfohlene Drehzahlen für einen 10 mm HSS Bohrer	
Holz	2000 min <sup>-1</sup>
Kunststoff	1500 min <sup>-1</sup>
Aluminium	1500 min <sup>-1</sup>
Messing	1500 min <sup>-1</sup>
Gusseisen	1000 min <sup>-1</sup>
Normalstahl	800 min <sup>-1</sup>
Hartstahl	600 min <sup>-1</sup>
Edelstahl	300 min <sup>-1</sup>

Informationen betreffend Drehzahlen für weitere Werkstoffe, die nicht in der obigen Tabelle angegeben sind, entnehmen Sie aus den entsprechenden Werkstoff-Tabellen.

### 7.4.2 Bohrtiefe einstellen

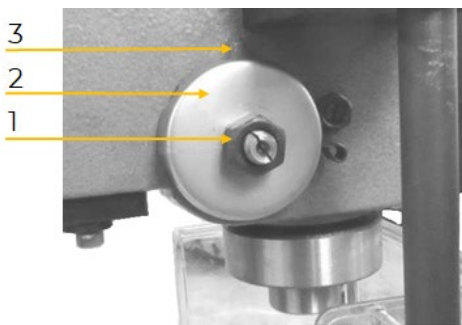
Die Bohrtiefe und der Arbeitstisch sollten stets so eingestellt werden, dass ein Anbohren des Arbeitstisches verhindert wird.



- Die Bohrtiefe kann mit dem Bohrtiefenanschlag eingestellt werden.
- Hierzu den Bohrer mit dem Spindelhubhebel auf die gewünschte Tiefe absenken.
- Den Bohrtiefenskalenring (2) bis zum Anschlag gegen dem Uhrzeigersinn drehen.
- Die Fixierschraube (1) des Bohrtiefenskalenrings festziehen.
- Der Bohrer lässt sich nun nur noch bis zu dieser eingestellten Tiefe absenken.

**HINWEIS:** Der Bohrtiefenanschlag ist ein nützliches Hilfsmittel, wenn für mehrere Bohrungen die gleiche Bohrtiefe benötigt wird.

### 7.4.3 Einstellung der Rückholfeder



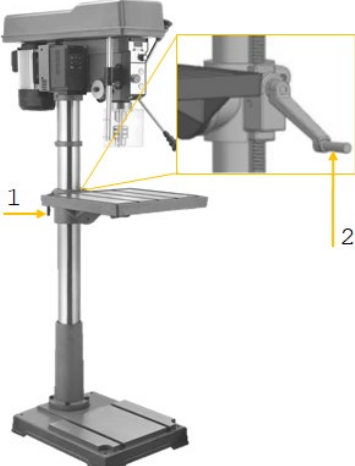
**HINWEIS:** Die Rückholfeder wurde ab Werk eingestellt und erfordert in der Regel keine weitere Einstellung. Falls dennoch eine Einstellung notwendig ist, gehen Sie wie folgt vor:

- Trennen Sie Maschine von der Spannungsversorgung.
- Beidseits am Maschinenkopf Sicherungsmuttern (1) ca. 6 mm lockern.
- Die Rückholfederabdeckung (2) gut festhalten.
- Die Rückholfederabdeckung (2) herausziehen und drehen bis der Zapfen (3) in der nächsten Einkerbung in der Rückholfederabdeckung einrastet.
  - Drehung im Uhrzeigersinn: Spannung der Rückholfeder wird reduziert.
  - Drehung gegen den Uhrzeigersinn: Spannung der Rückholfeder wird erhöht.
- Anschließend die beiden Sicherungsmuttern (1) wieder festziehen.

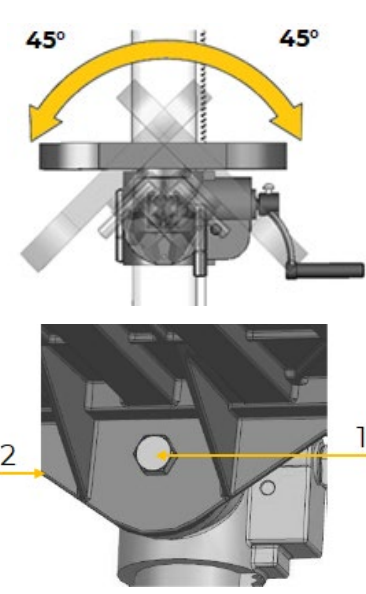
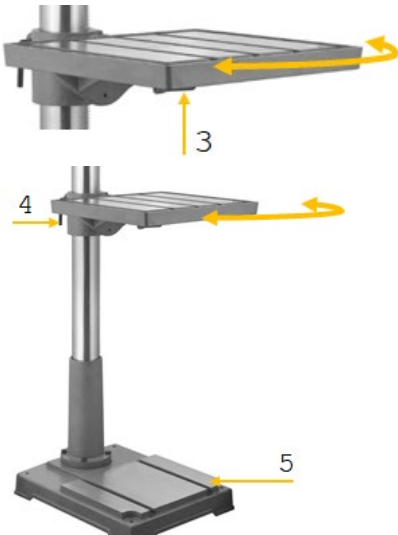
**HINWEIS:** Die Sicherungsmuttern jedoch nicht zu fest anziehen. Sie dürfen die Rückholfederabdeckung nicht berühren.



#### 7.4.4 Höhe des Arbeitstisches einstellen

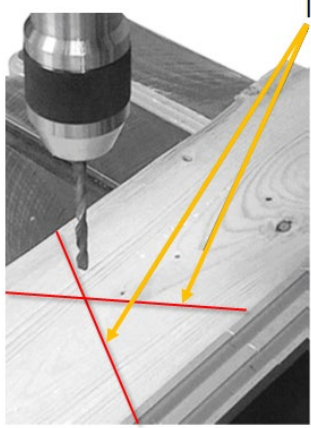
	<ul style="list-style-type: none"><li>• Den Fixierhebel (1) lösen.</li><li>• Die Höhe des Arbeitstisches kann mit der Höhenverstellungskurbel (2) eingestellt werden.</li></ul> <p><b>HINWEIS:</b> Die Höhe des Arbeitstisches so einzustellen, dass der Abstand zwischen Bohrer-Spitze und der Oberfläche des Werkstückes nicht mehr als 5 mm beträgt.</p> <ul style="list-style-type: none"><li>• Den Arbeitstisch anschließend mit dem Fixierhebel (1) sichern.</li></ul>
---	--

#### 7.4.5 Winkellage und Position des Arbeitstisches einstellen

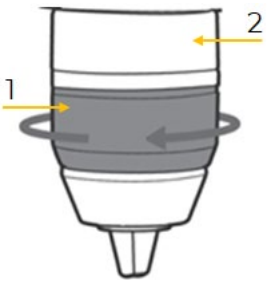
	<p><b>HINWEIS:</b> Die Neigung des Arbeitstisches nur bei ausgeschalteter Maschine einstellen.</p> <ul style="list-style-type: none"><li>• Der Arbeitstisch kann von <math>-45^\circ</math> bis <math>+45^\circ</math> geneigt werden.</li><li>• Die Schraube (1) an der Unterseite des Arbeitstisches (2) lockern und die Neigung einstellen.</li></ul> <p><b>HINWEIS:</b> Die Schraube nur leicht lockern, ansonsten könnte sich die Tischhalterung von der Säule lösen und herunterfallen.</p> <ul style="list-style-type: none"><li>• Nach Einstellung der Arbeitstischneigung die Schraube (1) wieder festziehen.</li></ul>
	<ul style="list-style-type: none"><li>• Der Arbeitstisch ist nach Lösen des Arbeitstischfixierhebels (3) um die Tischmitte drehbar.</li><li>• Nach Einstellen der gewünschten Position des Arbeitstisches, Fixierhebel (3) wieder festziehen.</li><li>• Zusätzlich kann der Arbeitstisch um die Säule geschwenkt werden.</li><li>• Um den Arbeitstisch zur Seite zu schwenken, sodass die Arbeitsfläche der Bodenplatte (5) verwendet werden kann, lösen Sie den Fixierhebel der Tischhalterung (4).</li><li>• Anschließend wird der Arbeitstisch mit dem Fixierhebel der Tischhalterung (4) in seiner Position gesichert.</li></ul>



#### 7.4.6 Laser einstellen

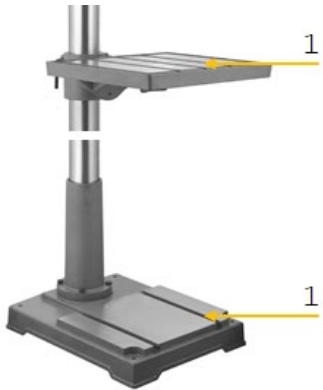
	<ul style="list-style-type: none"><li>• Der Laser ist für den Einsatz von Spiralbohrern ausgelegt. Bei breiteren Werkzeugen, beispielsweise Forstnerbohrern, ist der Einsatz wegen Schattenbildung eingeschränkt.</li><li>• Beide Laserstrahlen (1) müssen sich in der Bohrermitte treffen.</li></ul> <p><b>HINWEIS:</b> Der Laser wurde ab Werk eingestellt. Wenn notwendig, ist eine Justierung des Lasers möglich.</p>
---	---

#### 7.4.7 Bohrerwechsel

	<ul style="list-style-type: none"><li>• Öffnen des Schnellspannbohrfutters durch Drehen entgegen Drehrichtung (1), bis der Bohrer eingesetzt werden kann. Dabei Ring (2) festhalten.</li><li>• Den Bohrer einsetzen.</li><li>• Die Hülse des Schnellspannbohrfutters in Drehrichtung (1) von Hand kräftig zudrehen. Dabei Ring (2) festhalten.</li><li>• Das Bohrfutter wird dadurch automatisch verriegelt.</li></ul>
--	--

#### 7.4.8 Werkstück spannen

**WARNUNG:** Versuchen Sie nicht, das zu bearbeitende Werkstück mit der Hand gegen Mitnahme durch den Bohrer zu sichern. Um das Werkstück gegen Mitnahme durch den Bohrer zu sichern, muss es sicher gespannt sein.

	<ul style="list-style-type: none"><li>• Für ein sicheres Arbeiten sind zum Spannen des Werkstückes geeignete Fixierungsmöglichkeiten wie Spannpratzen oder ein Maschinenschraubstock zu verwenden.</li><li>• Hierzu werden Nutsteine in die T-Nuten (1) des Arbeitstisches sowie der Arbeitsfläche auf der Bodenplatte eingesetzt.</li></ul> <p><b>HINWEIS:</b> Wenn das Werkstück zu weit über den Arbeitstisch oder über die Arbeitsfläche der Bodenplatte hinausragt, empfiehlt es sich, dieses mit seitlich an der Maschine aufgestellten Rollböcken abzustützen.</p>
---	---





	<p><b>Arbeitstisch</b></p> <p><b>Optional: Montage Maschinenschraubstock der passenden Dimension</b></p> <ul style="list-style-type: none"><li>• Zur Montage eines Maschinenschraubstockes (2) wird ein Nutstein (3) in die T-Nut (1) eingesetzt, den anderen Nutstein (3) diagonal gegenüber.</li><li>• Die Fixierung erfolgt mit jeweils einer Scheibe (4) und Schraube (5). Die Muttern sollten nur handfest angezogen werden, damit sich der Maschinenschraubstock mit dem eingespannten Werkstück noch verschieben und genau positionieren lässt.</li><li>• Kleinere Werkstücke, können auch mit einer Schraubzwinde (6) (nicht im Lieferumfang enthalten) am Arbeitstisch fixiert werden.</li><li>• Fixierung mittels Spannsets welche passend für die jeweilige T-Nutgrößen am Arbeitstisch zu wählen sind.</li></ul>
---	--

## 8 BETRIEB

### WARNUNG



Maschine vor Umrüst- und Einstellarbeiten stets von der Spannungsversorgung trennen und gegen unbeabsichtigtes Wiedereinschalten sichern!

Betreiben Sie die Maschine nur im einwandfreien Zustand. Vor jedem Betrieb ist eine Sichtprüfung der Maschine durchzuführen. Sicherheitseinrichtungen, elektrische Leitungen und Bedienelemente sind genauestens zu kontrollieren. Prüfen Sie Schraubverbindungen auf Beschädigung und festen Sitz.

### 8.1 Betriebshinweise

### VORSICHT



LASERSTRAHLUNG  
NICHT IN DEN LASER BLICKEN!  
LASER KLASSE 2  
P<1mW, λ = 650nm  
EN60825-1:2014

- Beim Bohren von Werkstücken mit unebener Oberfläche geeignete Stützaufgabe benutzen!
- Die Maschine nie mit angedrücktem Bohrer starten!
- Schauen Sie niemals direkt in den Laser. Halten Sie diesen auch nicht auf andere Menschen oder Fremdkörper.
- Halten Sie den Laser niemals absichtlich auf Menschen.
- Halten Sie den Laser nur auf unempfindliche Werkstücke mit einer abgestumpften Oberfläche. Besonders geeignet sind Holz- oder sonstige raue Oberflächen. Reflektierende Oberflächen sind jedoch nicht geeignet, da diese den Laserstrahl durch Reflektion genau auf den Gerätebediener leiten können.
- Schalten Sie den Laser sofort aus, wenn Sie die Arbeit mit der Maschine beendet haben. Betätigen Sie hierzu den Laserschalter.
- Schalten Sie den Laser nur ein, wenn ein Werkstück in der Maschine eingespannt ist.





### 8.1.1 Punkte zu beachten

In folgender Übersicht wird aufgelistet, welche Maschinenkomponenten vor und nach dem Arbeiten überprüft werden müssen.

Vor dem Arbeiten	Nach dem Arbeiten
Vor jeder Verwendung den einwandfreien Zustand der Sicherheitseinrichtungen prüfen.	Die Maschine von der Spannungsversorgung trennen.
Sämtliche Schmierstellen schmieren.	Alle Werkzeuge entfernen.
Die Spindel auf Leichtgängigkeit prüfen!	Die Maschine reinigen und schmieren.
Riemen kontrollieren und wenn notwendig spannen.	Blanke Flächen mit einem Konservierungsmittel behandeln, um Rost zu vermeiden.
Arbeitstischfixierhebel auf festen Sitz prüfen.	Bei längerer Betriebspause Riemen lockern.
Sicherstellen, dass der Bohrer sicher im Spannfutter befestigt ist.	
Drehzahl immer an die jeweilige Arbeit anpassen.	
Darauf achten, dass keine Späne auf den Gleitflächen liegen.	
Sicherstellen, dass Fixierungsmöglichkeiten (Schraubstock, Klammern oder Spannpratzen) sowie das Werkstück ordnungsgemäß und befestigt sind.	
Nicht benötigtes Werkzeug entfernen.	

### 8.1.2 Prüfen der Schraubverbindungen

Überprüfen Sie vor jeder Inbetriebnahme sämtliche Schraubverbindungen und ziehen Sie diese bei Bedarf nach.

## 8.2 Informationen zur Erstinbetriebnahme

### VORSICHT



Bevor Sie die Maschine starten, vergewissern Sie sich, dass Sie alle vorhergehenden Montage- und Einstellanweisungen durchgeführt haben, dass Sie die Anleitung gelesen haben und mit den verschiedenen Funktionen und Sicherheitsmerkmalen dieser Maschine vertraut sind. Die Nichtbeachtung dieser Warnung kann zu schweren Verletzungen oder sogar zum Tod führen!

Nach Abschluss der Montage testen Sie die Maschine, um sicherzustellen, dass sie ordnungsgemäß funktioniert und für den regulären Betrieb bereit ist.

- Not-Halt Schalter entriegeln und Maschine mit dem EIN-Schalter einschalten.
- Den Not-Halt Schalter auf dessen Funktion testen. Durch Betätigung, soll die Maschine stoppen.
- Die Funktion der Bohrfutterabdeckung sowie der Riemenabdeckung überprüfen. Diese müssen die Inbetriebnahme der Maschine in geöffnetem Zustand verhindern.

## 8.3 Bedienung

### VORSICHT



Vor jeglichem Werkzeugwechsel Spindel stillsetzen, den Stillstand aller Maschinenteile abwarten und Maschine gegen unbeabsichtigten Wiedereinschalten sichern.


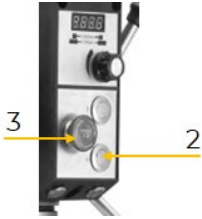
### 8.3.1 Maschine ein- und ausschalten

### HINWEIS




Damit die Maschine gestartet werden kann, müssen der Not-Halt Schalter entriegelt und Riemenabdeckung sowie Spindelschutz geschlossen sein!




	<p><b>Einschalten</b> Taste (1) drücken.</p>
	<p><b>Ausschalten</b> Taste (2) drücken. <b>Not-Halt Schalter:</b> In Gefahrensituationen die Maschine durch Drücken auf den Not-Halt Schalters (3) ausschalten. Wird Not-Halt Schalter ausgelöst, verrastet die Not-Halt-Befehlseinrichtung. Diese Verrastung bleibt bis zu ihrer manuellen Entriegelung aufrecht. Durch Drehung in Pfeilrichtung wird der Not-Halt Schalter entriegelt. <b>VORSICHT:</b> Entriegeln des Not-Halt-Schalters kann erst nach Beseitigung der Notfallsituation erfolgen.</p>

8.3.2 LED-Arbeitslicht


	<ul style="list-style-type: none"><li>• Je nach Bedarf kann das LED-Arbeitslicht zur Beleuchtung des Arbeitstisches eingeschaltet werden.</li></ul>
--	---

8.3.3 Bohrzentrierlaser

	<ul style="list-style-type: none"><li>• Durch Betätigung des Laserschalters (1) wird der Bohrzentrierlaser ein- bzw. ausgeschaltet.</li></ul>
---	---

8.3.4 Bohren

**WARNUNG**

	<p><b>Erhöhte Einzugs- bzw. Quetschgefahr!</b> Verzichten Sie beim Bohren auf das Tragen von Arbeitshandschuhen, aber tragen Sie eng anliegende Arbeitskleidung sowie falls nötig, ein Haarnetz. Fassen Sie niemals zwischen Maschinenkopf und Spindel.</p>
---	---

**Bohren:**

- Maschine einschalten.
- Wenn nötig, LED-Arbeitslicht einschalten.
- Bohrzentrierlaser einschalten.
- Drehzahl, innerhalb des gewählten Drehzahlbereichs, je nach Werkstoff und Durchmesser des Bohrers einstellen.
- Bohrer auf das Werkstück absenken.
- Achten Sie dabei auf eine gleichmäßige Spanbildung und vermeiden Sie übermäßige Erwärmung von Werkstück und Bohrer (Kühlen/Vorschubgeschwindigkeit,...).



Achten Sie auf die Bildung eines Fließspans. Dieser kann schwere Schnittverletzungen verursachen. Zu langer Fließspan lässt sich meist brechen, indem man den Bohrer mit der Spindel während des Bohrvorgangs kurz anhebt und aus dem Bohrloch herausfährt. Der Fließspan sollte dann von alleine austreten.

Nach dem Bohren die Spindel bis zur obersten Position per Hand zurückführen. Den Spindelhubhebel nicht einfach auslassen. Damit schonen Sie die Rückholfeder und gewährleisten eine lange Lebensdauer.

8.3.5 Kühlen

Durch die Drehbewegung entsteht an der Werkzeugschneide Reibungswärme. Das Werkzeug sollte deshalb beim Bohren gekühlt werden. Dadurch erreichen Sie ein besseres Arbeitsergebnis und eine längere Standzeit der Werkzeuge. Als Kühlmittel kann hierzu Bohr- und Schneidölspray (z.B.: SOS400, etc.) verwendet werden.

9 REINIGUNG, WARTUNG, LAGERUNG, ENTSORGUNG

WARNUNG



Das Hantieren an der Maschine bei aufrechter Spannungsversorgung kann zu schweren Verletzungen oder zum Tod führen.

→ Maschine vor Reinigungs-, Wartungs- oder Instandhaltungsarbeiten immer von der Spannungsversorgung trennen und gegen unbeabsichtigtes Wiedereinschalten sichern.

9.1 Reinigung

Regelmäßige Reinigung garantiert die lange Lebensdauer Ihrer Maschine und ist Voraussetzung für deren sicheren Betrieb.

HINWEIS



Falsche Reinigungsmittel können den Lack der Maschine angreifen. Verwenden Sie zum Reinigen keine Lösungsmittel, Nitroverdünnung oder andere Reinigungsmittel, die den Lack der Maschine beschädigen können. Beachten Sie die Angaben und Hinweise des Reinigungsmittelherstellers.

- Entfernen Sie nach jedem Einsatz Späne und Schmutzpartikel von der Maschine.
- Bereiten Sie die Oberflächen auf und schmieren Sie die blanken Maschinenteile mit einem säurefreien Schmieröl ein (z. B. Rostschutzmittel WD40).

9.2 Wartung

Die Maschine ist wartungsarm und nur wenige Teile müssen gewartet werden. Störungen oder Defekte, die Ihre Sicherheit beeinträchtigen, müssen umgehend behoben werden!

- Prüfen Sie vor jedem Betrieb den einwandfreien Zustand der Sicherheitseinrichtungen.
- Überprüfen Sie regelmäßig den einwandfreien und lesbaren Zustand der Warn- und Sicherheitsaufkleber der Maschine.
- Verwenden Sie nur einwandfreies und geeignetes Werkzeug.
- Verwenden Sie ausschließlich vom Hersteller empfohlene Original-Ersatzteile.

9.2.1 Wartungsplan

Art und Grad des Maschinenverschleißes hängen in hohem Maß von den Betriebsbedingungen ab. Die nachfolgend angeführten Intervalle gelten bei Verwendung der Maschine innerhalb der technischen Grenzen:


Intervall	Komponenten	Maßnahme
vor Arbeitsbeginn	• Sicherheitseinrichtungen	• Auf Funktion prüfen und ggf. austauschen
	• Riemen	• Kontrollieren und ggf. spannen
nach Arbeitsende	• Maschine	• Von Späne und Bohrmehl reinigen
	• Zahnräder	• Mit handelsüblichem, säurefreien Fett schmieren
	• Zahnstange	
• Arbeitstischhebemechanismus		
Monatlich	• Antriebsverzahnung (Nuten) in der Spindel	• Mit handelsüblichem, säurefreien Fett schmieren
	• Zähne der Pinole	



### 9.3 Lagerung

Lagern Sie die Maschine bei Nichtgebrauch an einem trockenen, frostsicheren und versperrbaren Ort. Trennen Sie die Maschine von der Spannungsversorgung. Stellen Sie sicher, dass Unbefugte und insbesondere Kinder keinen Zugang zur Maschine haben.

**HINWEIS**



Bei unsachgemäßer Lagerung können wichtige Bauteile beschädigt und zerstört werden. Lagern Sie verpackte oder bereits ausgepackte Teile nur unter den vorgesehenen Umgebungsbedingungen!

### 9.4 Entsorgung




Beachten Sie die nationalen Abfallbeseitigungs-Vorschriften. Entsorgen Sie die Maschine, Maschinenkomponenten oder Betriebsmittel niemals im Restmüll. Kontaktieren Sie gegebenenfalls Ihre lokalen Behörden für Informationen bezüglich der verfügbaren Entsorgungsmöglichkeiten.

Wenn Sie bei Ihrem Fachhändler eine neue Maschine oder ein gleichwertiges Gerät kaufen, ist dieser in bestimmten Ländern verpflichtet, Ihre alte Maschine fachgerecht zu entsorgen.

## 10 FEHLERBEHEBUNG

**WARNUNG**



**Gefahr durch elektrische Spannung!**  
Das Manipulieren an der Maschine bei aufrechter Spannungsversorgung kann zu schweren Verletzungen oder zum Tod führen!  
→ Trennen Sie die Maschine von der Spannungsversorgung, bevor Sie mit den Arbeiten zur Beseitigung von Defekten beginnen!

Viele mögliche Fehlerquellen können bei ordnungsgemäßem Anschluss der Maschine an die Spannungsversorgung bereits im Vorfeld ausgeschlossen werden. Sollten Sie sich außer Stande sehen, erforderliche Reparaturen ordnungsgemäß durchzuführen und/oder besitzen Sie die notwendigen Kenntnisse nicht dafür, ziehen Sie immer einen Fachmann zum Beheben des Problems hinzu.

Fehler	Mögliche Ursache	Behebung
<b>Motor läuft nicht</b>	• Keine Spannungsversorgung	• Spannungsversorgung und Sicherungen prüfen
	• Schalter defekt	
	• Motor defekt	• Einen Elektriker konsultieren
	• Kabel defekt	
<b>Schnellspannbohrfutter hält nicht in der Spindel</b>	• Öl oder Fett auf Kontaktflächen	• Konische Oberflächen des Bohrfutters und Spindel reinigen
<b>Maschine vibriert</b>	• Riemenspannung passt nicht	• Riemenspannung kontrollieren und ggf. einstellen
	• Spindel nicht geschmiert	• Spindel schmieren
	• Spindel-Riemenscheibe locker	• Sicherungsmutter festziehen
	• Motor-Riemenscheibe ist locker	• Stellschraube festziehen
	• Bohrer ist stumpf	• Bohrer schärfen
<b>Bohrer brennt</b>	• Drehzahl inkorrekt	• Drehzahl reduzieren
	• Späne bleiben stecken	• Den Bohrer häufig entfernen und das Bohrloch reinigen
	• Bohrer ist stumpf	• Bohrer schärfen
Bohrer ist dezentriert	• Vorschub zu langsam	• Vorschub beschleunigen
	• Kanten oder Winkel am Bohrer nicht einheitlich	• Bohrer richtig nachschärfen
	• Bohrloch nicht zentriert	• Zuerst vorbohren
	• Bohrer verbogen	• Einen intakten Bohrer verwenden
	• Bohrer nicht sachgemäß eingespannt	• Bohrer richtig einspannen



## 11 PREFACE (EN)

### Dear Customer!

This manual contains information and important notes for safe commissioning and handling of the drill press SB324VH\_400V, hereinafter referred to as “machine” in this document.



This manual is part of the machine and must not be removed. Save it for later reference and if you let other people use the machine, add this manual to the machine.

#### **Please pay special attention to the chapter safety!**

Before first use read this manual carefully. It eases the correct use of the machine and prevents misunderstanding and damages of machine.

Due to constant advancements in product design, construction, illustrations and contents may deviate slightly. If you notice any errors, please inform us.

We reserve the right to make technical changes!

**Check the goods immediately after receipt and note any complaints on the consignment note when taking over the goods from the deliverer!**

**Transport damage must be reported to us separately to us within 24 hours.**

**HOLZMANN MASCHINEN GmbH cannot accept any liability for transport damage that has not been reported.**

### Copyright

© 2023

This documentation is protected by copyright. All rights reserved! In particular, the reprint, translation and extraction of photos and illustrations will be prosecuted.

The place of jurisdiction is the regional court Linz or the court responsible for 4170 Haslach is valid.

### Customer service contact

**HOLZMANN MASCHINEN GmbH**  
4170 Haslach, Marktplatz 4  
AUSTRIA  
Tel +43 7289 71562 - 0  
info@holzmann-maschinen.at



## 12 SAFETY

This section contains information and important notes on the safe commissioning and handling of the machine.



For your safety, read this manual carefully before commissioning. This will enable you to handle the machine safely and thus prevent misunderstandings as well as personal injury and damage to property. Pay special attention to the symbols and pictograms used on the machine as well as the safety information and danger warnings!

### 12.1 Intended use of the machine

The machine is designed exclusively for the following activities:

*For drilling of metal, wood or plastic with the drilling tool suitable for the respective material, within the prescribed technical limits.*

#### NOTE



HOLZMANN MASCHINEN GmbH assumes no responsibility or warranty for any other use or use beyond this and for any resulting damage to property or injury.

#### 12.1.1 Technical restrictions

The machine is designed for the work under the following conditions:

Relative humidity	max. 65 %
Temperature (operation)	+5 °C to +40 °C
Temperature (storage, transport)	-20 °C to +55 °C

#### 12.1.2 Prohibited applications / Dangerous misuse

- Operating the machine without adequate physical and mental fitness.
- Operating the machine without knowledge of the manual.
- Modifying the machine design.
- Operating the machine in wet and rainy conditions.
- Operating the machine in a potentially explosive environment.
- Operating the machine outside the technical limits specified in this manual.
- Removing of the safety markings attached to the machine.
- Modifying, circumventing or disabling the safety devices of the machine.
- Machining of materials with dimensions outside the limits specified in this manual.

The non-intended use or the disregard of the explanations and instructions described in this manual will result in the expiration of all warranty claims and compensation claims for damages against HOLZMANN MASCHINEN GmbH.

### 12.2 User requirements

The machine is designed to be operated by one person. The prerequisites for operating the machine are physical and mental fitness as well as knowledge and understanding of the operating instructions. Persons who, due to their physical, sensory or mental capabilities, inexperience or lack of knowledge, are unable to operate the machine safely must not use the machine without supervision or instruction by a responsible person.

Basic knowledge of metalworking especially the correlation of material, tool, feed and speeds.

**Please note that locally applicable laws and regulations determine the minimum age of the operator and may restrict the use of this machine!**



**Work on electrical components or equipment may only be carried out by a qualified electrician or under the guidance and supervision of a qualified electrician.**

Put on your personal protective equipment before working on the machine.



## 12.3 Safety devices

The machine is equipped with the following safety devices:

	<ul style="list-style-type: none"><li>• A self-locking <b>emergency stop button</b> to stop dangerous movements at any time.</li></ul>
	<ul style="list-style-type: none"><li>• Fold-out <b>spindle protection cover</b>, equipped with a monitoring switch, covers the quick release chuck in use and the clamped tool in its rest position at the front and on both sides, and prevents the machine from being started up when the spindle protection cover is open.</li></ul>
	<ul style="list-style-type: none"><li>• A separating guard (fixed) that prevents access to the motor / belt drive.</li></ul>
	<ul style="list-style-type: none"><li>• Shutdown of the machine when the V-belt cover is opened.</li></ul>
	<ul style="list-style-type: none"><li>• Shutdown of the machine when the spindle protection cover is opened.</li></ul>
	<ul style="list-style-type: none"><li>• <b>T-slots at the worktable and table base</b> are intended for fixing the workpiece or it's fixing devices (e.g.: vice or clamping claws) by means of slot blocks.</li></ul>

## 12.4 General safety instructions

To avoid malfunctions, damage and health impairments when working with the machine, the following points must be observed in addition to the general rules for safe working:

- Check the machine for completeness and function before starting. Only use the machine if the separating and other non-separating protective devices required for machining have are fitted.
- Make sure that the guards are in good working order and properly maintained.
- Select a level, vibration-free surface as the installation area.
- Anchor the machine to the ground to prevent it from lifting off or falling over when cutting.
- Ensure sufficient space around the machine.
- Ensure sufficient lighting conditions at the workplace to avoid stroboscopic effects.
- Ensure a clean working environment.
- Keep the area around the machine free of obstacles (e.g. dust, chips, cut-off workpiece parts, etc.).
- Only use tools that are in perfect condition and free of cracks and other defects (e.g. deformations).
- Remove tool keys and other setting tools before switching on the machine.
- Check the machine's connections for strength before each use.
- Never leave the running machine unattended. Switch off the machine before leaving the working area and secure it against unintentional or unauthorized restarting.
- The machine may only be operated, maintained or repaired by persons who are familiar and who have been informed about the dangers arising from this work.
- Ensure that unauthorized persons keep a safety distance from the machine and keep children away from the machine.
- Always work with care and the necessary caution and never use excessive force.
- Do not overload the machine.
- Hide long hair under hair protection.
- Wear close fitting protective work clothing and suitable protective equipment (eye protection, dust mask, ear protection, safety-shoes, work gloves only when handling tools).
- Never wear loose jewellery, loose clothing or accessories (e.g. tie, scarf). Loose objects can get caught in the drill head and cause serious injuries!
- Do not work on the machine if you are tired, not concentrated or under the influence of medication, alcohol or drugs!
- Do not use the machine in areas where vapours of paints, solvents or flammable liquids represent a potential danger (danger of fire or explosion!).





- Shut down the machine and disconnect it from the power supply, before adjustment, changeover, cleaning, maintenance or repair work, etc. Before starting work on the machine, wait until all tools or machine parts have come to a complete standstill and secure the machine against unintentional restart.

## 12.5 Electrical safety

- Make sure that the machine is grounded.
- Only use suitable extension cables.
- A damaged or tangled cable increases the risk of electric shock. Handle the cable with care. Never use the cable to carry, pull or disconnect the power tool. Keep the cable away from heat, oil, sharp edges or moving parts.
- Proper plugs and outlets reduce the risk of electric shock.
- Water entry into the machine increases the risk of electric shock. Do not expose the machine to rain or moisture.
- The machine may only be used if the power supply is protected by a residual current circuit breaker.
- Before connecting the machine always make sure that the main switch is switched off.
- Use the machine only when the ON-/ OFF-switch is in good working order.

## 12.6 Special safety instructions for this machine

- Never process magnesium. High fire hazard!
- Do not use wire wheels, router bits, shape cutters, circle cutters or rotary planers on this machine.
- Serious injuries due to the machine dropping or tipping over are possible! The machine must be securely fastened with the appropriate screws.
- Before putting the machine into operation, the machine head and the worktable bracket must be securely fixed to the column.
- Specifications regarding the maximum or minimum size of the workpiece must be observed.
- Always close the spindle protection cover before operating the machine.
- Maintain an ergonomic posture. Always ensure a balanced body posture.
- Only use drill bits approved for the machine!
- Never use damaged drill bits!
- Ensure that the speed and the choice of drill bit are appropriate for the material to be machined.
- Keep drill bits sharpened and clean, so they can be guided easier and jam less.
- Risk of injury to hands from sharp tool edges.
- Keep a sufficient distance from all rotating components.
- Serious injuries from sharp edges on the hand are possible if the workpiece moves due to the drilling rotation.
- Wearing gloves is not permitted when working on rotating parts!
- Prior to machining the workpiece, remove all nails and other foreign objects.
- The workpiece has to be safely loaded and clamped for machining.
- If possible, position the workpiece so that it rests against the left side of the column.
- Always secure the workpiece to be machined against movement during drilling. Use a machine vice or clamping claws for fixing.
- When using a vice, ensure that the workpiece is well fixed and that the vice itself is firmly fixed to the worktable.
- Never fix the workpiece with your hand!
- Never clamp or unclamp a workpiece while the machine is running.
- Never put your fingers in a position where they could accidentally touch the drill bit or other cutting tool if the workpiece shifts unexpectedly or your hand slips.
- Ensure that the drill bit is securely locked in the chuck.
- Remove the clamping key from the chuck after each tool change (if a gear rim drill chuck is used).
- Adjust the worktable and drill depth to avoid drilling into the worktable.
- Fix the worktable using the lock lever before starting to work.
- Do not reach past the running spindle, instead only clean the machine when the spindle is not moving.
- In the event of a jam, switch off the machine immediately and disconnect the machine from the power supply. Only then you can remove the jammed workpiece.



- Never remove chips by hand! Use a chip hook, rubber wiper, hand brush, brush or a magnetic chip collector.
- The drill bit may become hot during operation of the machine. For this reason, allow the drill bit to cool down before changing it.
- When using cooling lubricants, observe the manufacturer's instructions and use a skin protection agent/personal protective equipment if necessary.
- Even a low-power laser may harm your eyes, therefore:
  - Never stare directly into the laser or laser beam.
  - Do not gaze into the laser with optical aids.
  - Never point the laser at reflective surfaces, people or animals.
  - Warning! Do not exchange the laser for another type.
  - Repair of the laser may only be carried out by an authorized service agent.

## 12.7 Hazard warnings

### 12.7.1 Residual risks

Despite intended use, certain residual risk factors remain.

- Risk of injury to hands/fingers due to rotating machine components during operation.
- Risk of injury: Hair and loose clothing etc. can be caught and wound up! Serious risk of injury! Safety regulations regarding work clothing must be observed.
- Risk of injury due to sharp edges of the workpiece, especially if the workpiece is not fixed with the appropriate tool/fixture.
- Risk of cutting hands/fingers on drill edges that have not been deburred.
- Risk of injury to the eyes from parts flying around, even with protective goggles.
- Risk of injury due to dust emissions from workpieces treated with harmful agents. Wear a dust mask and ensure sufficient dust extraction.
- Risk of burns from tools or workpieces that heat up during operation.
- Risk of hearing damage: Excessive noise can cause hearing damage and temporary or permanent hearing loss. Wear hearing protection certified to health and safety regulations to limit exposure to noise.
- Risk of injury due to contact with voltage-carrying components.
- Risk of injury due to tipping of the machine.

### 12.7.2 Hazardous situations

Due to the structure and construction of the machine, hazardous situations may occur which are identified in this manual as follows:

## DANGER



A safety instruction designed in this way indicates an imminently hazardous situation which, if not avoided, will result in death or serious injury.

## WARNING



A safety instruction designed in this way indicates a potentially hazardous situation which, if not avoided, could result in death or serious injury.

## CAUTION



A safety instruction designed in this way indicates a possibly hazardous situation which, if not avoided, may result in minor or moderate injury.

## NOTE



A safety notice designed in this way indicates a potentially hazardous situation which, if not avoided, may result in property damage.



Regardless of all safety regulations, your common sense and your appropriate technical aptitude/training are and remain the most important safety factor in the error-free operation of the machine. **Safe working depends on you!**

## 13 TRANSPORT

Transport the machine in its packaging to the place of installation. To manoeuvre the machine in the packaging, a pallet truck or forklift truck with the appropriate lifting force (the fork must have a length of at least 1200 mm) can be used, for example. The specifications can be found in the chapter Technical data.

For proper transport, also observe the instructions and information on the transport packaging regarding centre of gravity, lifting points, weight, means of transport to be used as well as the prescribed transport position etc. Ensure that the selected lifting equipment (crane, forklift, pallet truck, load sling, etc.) is in perfect condition.

Lifting, transport and assembly of the machine at the workplace may only be carried out by qualified personnel with appropriate training for the lifting equipment used (forklift truck or crane).



### **Risk of injury from suspended or unsecured load!**

Damaged or insufficiently strong hoists and load slings can result in serious injury or even death.

- Before use, therefore, check hoists and load slings for adequate load-bearing capacity and perfect condition. Secure the loads carefully. Never stand under suspended loads!

## WARNING



**The machine is heavy!** For longer transports, disassemble the machine and transport it in the original packaging!

## 14 ASSEMBLY

### 14.1 Preparation

#### 14.1.1 Check delivery content

Check the delivery immediately for transport damage and missing parts. Report any damage or missing parts to your dealer or the shipping company immediately. Visible transport damage must also be noted immediately on the delivery note in accordance with the provisions of the warranty, otherwise the goods are deemed to have been properly accepted.

#### 14.1.2 Requirements for the installation site

The machine is heavy. Place the machine on a level, solid surface at the workplace. The space requirement by the machine including a safety distance of approx. 80 centimetres around the machine and the required load-bearing capacity of the surface result from the technical data (dimensions, weight) of your machine. When dimensioning the required space, take into account that the operation, maintenance and repair of the machine must be possible without restrictions at all times. The selected installation site must ensure a suitable connection to the electrical mains and must comply with the local safety regulations as well as the ergonomic requirements for a workplace with sufficient lighting conditions.

## WARNING



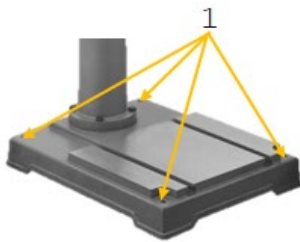
### **Danger of tipping over!**

Unanchored machine can tip over and cause injuries.

- Anchor the machine to the workplace before commissioning!

**NOTE**

Required mounting material is not included in the scope of delivery.

**Anchoring to the workplace**

Due to the height of its own weight, fixing the machine at the workplace is a prerequisite for low-vibration work.

This prevents movement of the machine during operation and possible damage or injury.

- The base of the machine is equipped with four bore-holes (1), by which the machine is firmly anchored to the surface of the chosen workplace.
- The required anchoring depth depends on the hardness / consistency of the surface at the workplace - the less hard the surface is, the greater the anchoring depth required.
- Use suitable screws.

**14.1.3 Working position**

- Ensure that the entire working area and danger zone is visible from the working position.
- The operation panel and operating elements of the machine must always be accessible.
- Avoid abnormal body posture: Keep a safe posture and maintain your balance at all times.

**14.1.4 Preparation of the surfaces**

Before putting the machine into operation, carefully remove the corrosion protection or grease residues from the bare metal parts. This can be done with the usual solvents. Under no circumstances should you use nitro thinners or other cleaning agents, as these can attack the machine's finish.

**NOTE**

The use of paint thinners, petrol, aggressive chemicals or scouring agents will damage the surfaces!

**Therefore: Use only mild cleaning agents!**



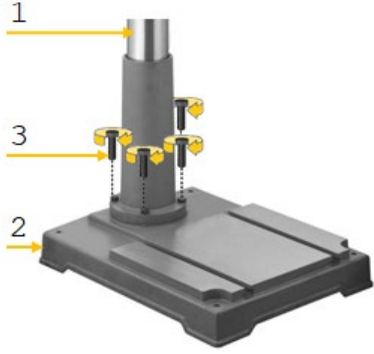
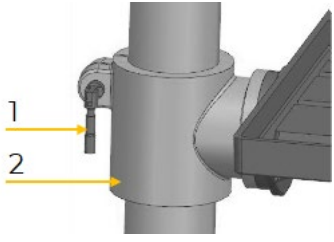
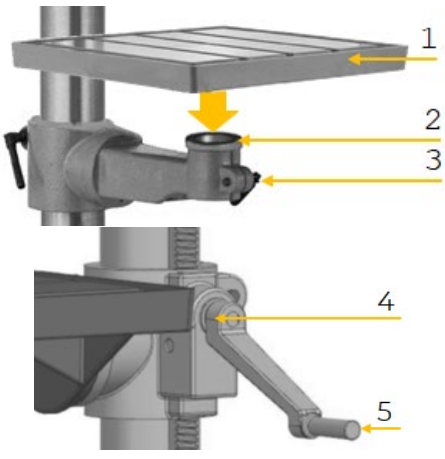
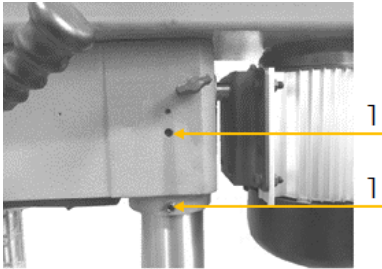
## 14.2 Assemble

### NOTE


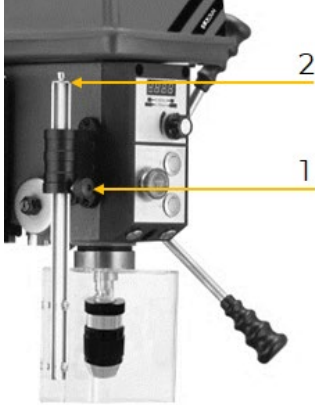



**The machine and machine components are heavy!**  
2 persons are required to assemble the machine.

The machine comes pre-assembled, it is necessary to assemble the components dismantled for transport according to the following instructions and to make the electrical connection.

	<p><b>1. Assembly column on the base</b></p> <ul style="list-style-type: none"><li>Place the column (1) on the base (2) so that the bore-holes are on top of each other.</li><li>Fix the column (1) with four screws M10 (3).</li><li>Tighten the M10 screws (3).</li></ul>
	<p><b>2. Assembly fixing lever</b></p> <ul style="list-style-type: none"><li>Screw the fixing lever (1) into the worktable bracket (2).</li></ul>
	<p><b>3. Assembly worktable and height adjustment lever</b></p> <ul style="list-style-type: none"><li>Insert the worktable (1) into the worktable bracket (2) and tighten the worktable lock lever (3).</li><li>Attach the height adjustment lever (4) and turn it until the flattened segment of the shaft is opposite the set screw.</li><li>Tighten the set screw (5).</li></ul>
	<p><b>4. Assembly machine head</b></p> <p><b>NOTE:</b> The machine head is heavy. With the help of a second person, lift the machine head carefully onto the column.</p> <ul style="list-style-type: none"><li>Align the machine head so that it is parallel to the base.</li><li>Fix the machine head with the screws (1).</li></ul>



	<p><b>5. Assembly spindle travel handles</b></p> <ul style="list-style-type: none"><li>• Insert the three spindle handles (1) into the boreholes.</li></ul>
	<p><b>6. Adjust spindle protektion cover</b></p> <ul style="list-style-type: none"><li>• Loosen the knob for the height adjustment of the spindle protection cover in order to move the adjustment ring (2) into the appropriate position.</li></ul> <p><b>NOTE:</b> Take care that the spindle protection cover is not set too low.</p> <p>The chuck should be well concealed by the spindle protection cover.</p>
	<p><b>7. Install/remove quick release chuck</b></p> <p><b>Install the quick release chuck:</b></p> <ul style="list-style-type: none"><li>• Set a distance of approx. 20 cm between the worktable and the spindle.</li><li>• Subsequently, fix the worktable.</li><li>• Place a piece of wood onto the worktable.</li><li>• The quick release chuck (2) and the arbor (1) must be free of contamination, as well as oil and other lubricants.</li></ul> <p><b>NOTE:</b> If cleaning is insufficient, there is a risk that the arbor with the quick release chuck cannot be adequately fixed in the spindle and will fall out.</p> <ul style="list-style-type: none"><li>• Assemble the arbor (1) and the quick release chuck (2) as illustrated on the left.</li><li>• Twist the quick release chuck to retract the chuck jaw if they are exposed.</li><li>• Insert the arbor (1) with the quick release chuck (2) into the spindle and turn until the tang on the arbor engages in the slot at the end of the spindle.</li><li>• Lower the spindle with the spindle travel handle until the quick release chuck comes into contact with the piece of wood.</li><li>• With the spindle travel handle, apply pressure to the quick release chuck so that the arbor with the quick release chuck is fixed in the spindle.</li></ul> <p><b>Remove the quick release chuck:</b></p> <ul style="list-style-type: none"><li>• To disassemble the quick-release chuck, lower the spindle with the spindle travel handle.</li><li>• Rotate the spindle until the drift key (3) can be inserted.</li><li>• Insert the drift key (3) and tap lightly against it.</li></ul> <p><b>NOTE:</b> The quick release chuck drops down. Hold the quick release chuck-arbor assembly as soon as it comes off the spindle.</p>





## 14.3 Electrical connection

### WARNING



#### Dangerous electrical voltage!

Risk of injury due to dangerous electrical voltage!

- The machine may only be connected to the power supply and the associated checks carried out by a qualified electrician or under the instruction and supervision of a qualified electrician!

- Check, whether the neutral connection (if existing) and the protective grounding function properly.
- Check, whether the supply voltage and the frequency correspond to the specifications of the machine.

### NOTE



#### Deviation of the supply voltage and frequency!

A deviation from the value of the supply voltage of  $\pm 5\%$  is permissible. A short-circuit fuse must be provided in the power supply system of the machine!

- Use a supply cable that fulfils the electrical requirements (e.g. H07RN, H05RN) and take the required cross-section of the supply cable from a current carrying capacity table. Pay attention to the measures for protection against mechanical damage.
- Make sure that the power supply is protected by a residual current circuit breaker.
- Connect the machine only to a properly grounded outlet.
- When using an extension cable, make sure that the dimension matches the connected load of the machine. The connection power can be found in the technical data, the correlation of cable cross-section and cable lengths can be found in the technical literature or obtain information from a specialist electrician.
- A damaged cable must be replaced immediately.

### 14.3.1 Setting up a 400 V machine

- The grounding conductor is yellow-green.
- Connect the supply cable to the corresponding terminals in the input box (L1, L2, L3, N and PE), see the figure below. If a CEE plug is available, the connection to the power supply is made through an appropriately powered CEE coupling (L1, L2, L3, N and PE).

Plug connection 400V:	5-wire: <b>with</b> N-conductor	4-wire: <b>without</b> N-conductor

- After the electrical connection, check the correct running direction. If the machine runs in the wrong direction, swap two conductive phases, e.g. L1 and L2, at the connection plug.

### NOTE



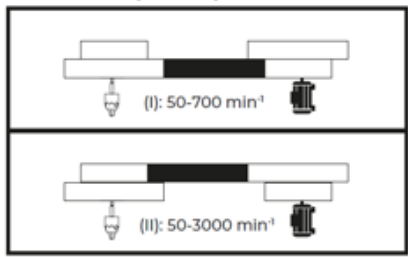

Operation is only permitted with residual current device (RCD) with maximum residual current of 30 mA.





## 14.4 Settings /drill bit change / clamping the workpiece

### 14.4.1 Setting the speed

 <p style="text-align: center;"><b>Spindle speed</b></p>	<p><b>NOTE:</b> Always disconnect the machine from the power supply before changing the V-belt position.</p> <p><b>Select V-belt position I or II:</b></p> <ul style="list-style-type: none"> <li>I: for speed range 50-700 min<sup>-1</sup></li> <li>II: for speed range 50-3000 min<sup>-1</sup></li> </ul> <ul style="list-style-type: none"> <li>• Open the V-belt cover.</li> <li>• Now the V-belt can be positioned according to the desired speed range (I) or (II).</li> <li>• Close the V-belt cover.</li> </ul>
	<ul style="list-style-type: none"> <li>• The speed can then be adjusted within the selected speed range using the speed-adjustment knob (1).</li> </ul>

## NOTE



In terms of speed, please take note of the following rule: The larger the drill bit diameter and the harder the material, the lower the speed! Note the drill bit manufacturer's details!

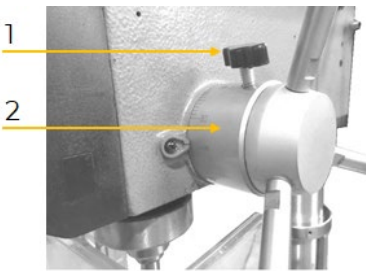
Recommended speeds in dependence of the material and the drill diameter are given in the following speed table. Please note that this table provides only approximate guide values.

Recommended speeds for a 10 mm HSS drill	
Wood	2000 min <sup>-1</sup>
Plastic	1500 min <sup>-1</sup>
Aluminium	1500 min <sup>-1</sup>
Brass	1500 min <sup>-1</sup>
Cast iron	1000 min <sup>-1</sup>
Mild steel	800 min <sup>-1</sup>
High carbon steel	600 min <sup>-1</sup>
Stainless steel	300 min <sup>-1</sup>

For information on speeds for other materials not listed in the table above, please refer to the corresponding material tables.

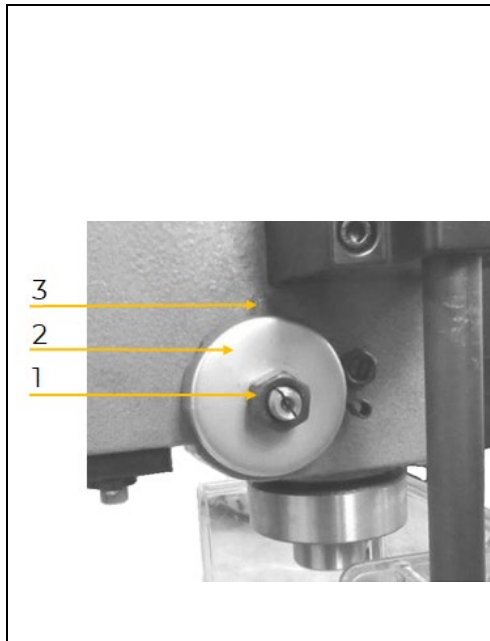
### 14.4.2 Setting the drilling depth

The drilling depth and the worktable should always be adjusted to prevent drilling into the worktable.

	<ul style="list-style-type: none"> <li>• The drilling depth can be adjusted with the drilling depth stop.</li> <li>• To do this, lower the drill bit to the desired depth using the spindle travel handle.</li> <li>• Turn the drilling depth collar (2) anticlockwise until it stops.</li> <li>• Tighten the fixing screw (1) of the drilling depth collar.</li> <li>• The drill bit can now only be lowered to this set depth.</li> </ul> <p><b>NOTE:</b> Use the drill depth stop if the same drill depth is required for several drills.</p>
---	--



### 14.4.3 Setting the return spring

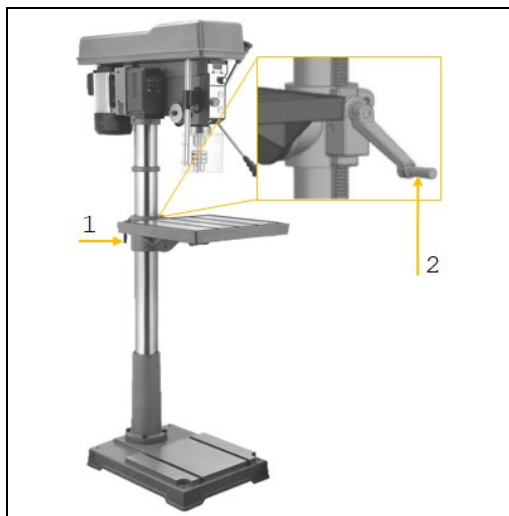


**NOTE:** The return spring has been adjusted at the factory and usually requires no further adjustment. If an adjustment is nevertheless required, proceed as follows:

- Disconnect the machine from the power supply.
- Loosen both lock nuts (1) approx. 6 mm on both sides of the machine head
- Firmly hold the return spring cover (2).
- Pull out the return spring cover (2) and turn it until the pin (3) engages in the next notch in the return spring cover.
  - Clockwise rotation: Tension of the return spring is reduced.
  - Counter-clockwise rotation: Tension of the return spring is increased.
- Then tighten the two lock nuts (1) again.

**NOTE:** Do not tighten the lock nuts too much. They must not touch the return spring cover.

### 14.4.4 Setting the height of the worktable

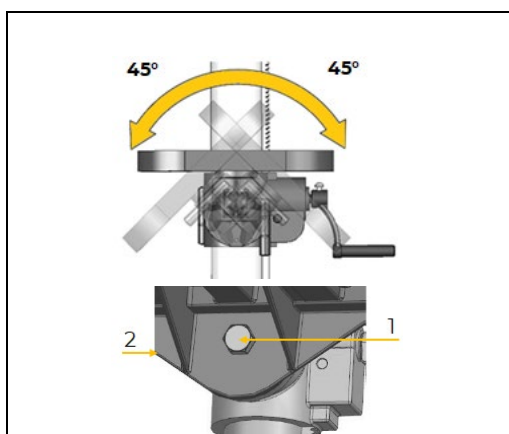


- Loosen the fixing lever (1).
- The height of the worktable can be set with the height adjustment lever (2).

**NOTE:** Set the height of the worktable so that the distance between the drill bit tip and the surface of the workpiece to be machined is no more than 5 mm.

- Then secure the worktable with the fixing lever (1).

### 14.4.5 Setting the inclination and position of the worktable

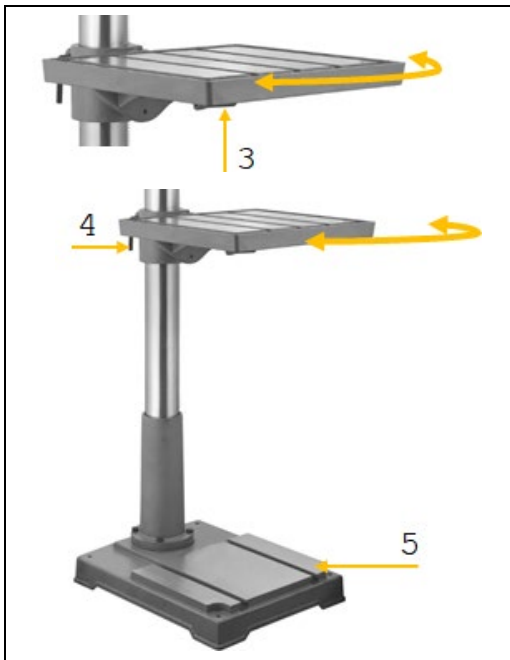


**NOTE:** Disconnect the machine from the power supply when setting the inclination.

- The worktable can be tilted from - 45° to + 45°.
- Loosen the screw (1) located on the underside of the worktable (2).

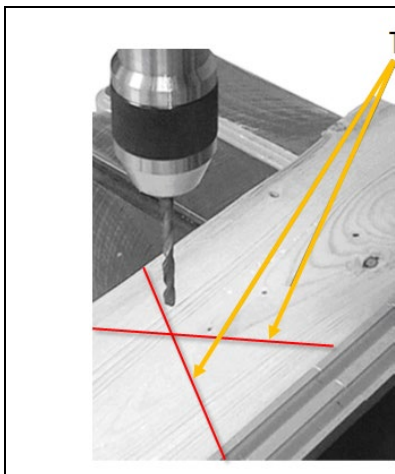
**NOTE:** Only loosen the screw (1) slightly, otherwise the worktable bracket will separate from the column and fall down.

- After the inclination is set, retighten the screw (1).



- The worktable can be rotated around the table centre after loosening the worktable lock lever (3).
- After setting the desired position of the worktable, retighten the lock lever (3).
- In addition, the worktable can be rotated around the column.
- To turn the worktable sideways so that the worktable of the base (5) can be used, loosen the fixing lever of the table bracket (4).
- Afterwards secure the worktable with the fixing lever of the table bracket (4).

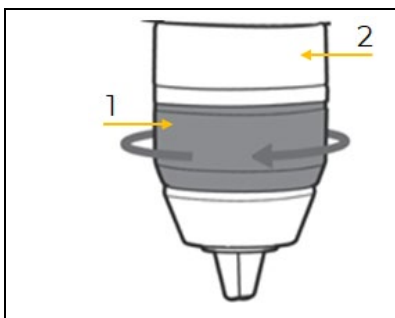
#### 14.4.6 Setting the Laser



- The laser is designed for use with spiral drill bits. The use of wider tools, for example Forstner bits, is limited because of shadowing.
- Both laser beams (1) must meet in the middle of the drill bit.

**NOTE:** The laser has been adjusted at the factory. If necessary, an adjustment of the laser is possible.

#### 14.4.7 Replacing the drill bit

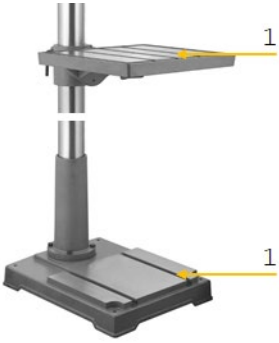
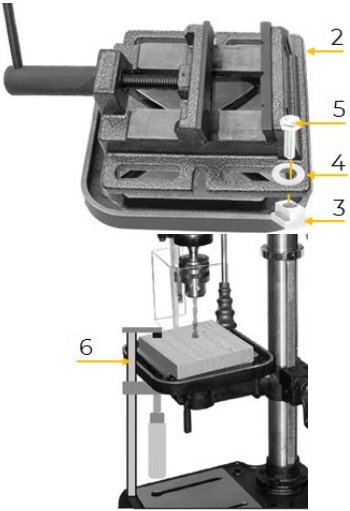


- Open the quick release chuck by turning it counter to direction (1) until the drill bit can be inserted. Hold ring (2) in place.
- Insert the drill bit.
- Turn the sleeve of the quick release chuck tightly by hand in the direction of rotation (1). Hold the ring (2) in place. This automatically locks the quick release chuck.

#### 14.4.8 Clamping the workpiece

**WARNING:** Do not attempt to secure the workpiece to be machined by hand against entrainment by the drill bit. To secure the workpiece against entrainment by the drill bit, it must be securely clamped.



	<ul style="list-style-type: none"> <li>• For safe working, use appropriate fixing tools such as clamping claws or a vice to secure the workpiece.</li> <li>• For this purpose, insert the T-slot blocks into the T-slots (1) of the worktable and the work surface on the base plate.</li> </ul> <p><b>NOTE:</b> If the workpiece protrudes too far over the worktable or over the work surface of the base plate, it is advisable to support it with roller stands placed on the side of the machine.</p>
	<p><b>Worktable</b>  <b>Optional: Assembly of machine vice of the appropriate dimension</b></p> <ul style="list-style-type: none"> <li>• To install the machine vice, insert one T-slot block (3) into the T-slot (1), the other T-slot block (3) diagonally opposite.</li> <li>• Secure each with a washer (4) and screw (5). Tighten the nuts only hand-tight so that the machine vice with the clamped workpiece can still be moved and positioned accurately.</li> <li>• Smaller workpieces can also be fixed to the worktable with a screw clamp (6) (not included in the scope of delivery).</li> <li>• Fixing by means of clamping kits e.g.: 52TLG16 suitable for the respective T-slot sizes on the worktable.</li> </ul>

## 15 OPERATION

### WARNING



Always disconnect the machine from the power supply and secure it against unintentional reconnection before carrying out any conversion or adjustment work!

Only operate the machine when it is in a perfect condition. Before each operation, a visual inspection of the machine must be carried out. Safety devices and operating elements must be checked carefully. Check screw connections for damage and tight fit.

#### 15.1 Operating instructions

### CAUTION



LASERSTRAHLUNG  
NICHT IN DEN LASER BLICKEN!  
LASER-KLASSE 2  
PS 100W, A = 650nm  
EN60825-1:2014

- Use a suitable support when drilling workpieces with uneven surfaces!
- Never start the machine with the drill bit held down!
- Never look directly into the laser. Do not point it at other people or foreign objects.
- Never intentionally point the laser at people.
- Only point the laser at insensitive workpieces with a blunted surface. Wood or other rough surfaces are particularly suitable. Reflective surfaces are not suitable, however, as they can direct the laser beam right at the machine operator by reflection.
- Switch off the laser immediately after finishing work with the machine. To do this, press the laser switch.
- Only switch on the laser when a workpiece is fixed in the machine.



### 15.1.1 Points to consider

The following overview provides a list of which machine components must be checked before and after use.

Before starting work	After finishing work
Always check that the safety devices are in good condition before using the machine.	Disconnect the machine from the power supply.
Lubricate all lubrication points.	Remove tools from the machine.
Check the spindle for ease of movement!	Clean and lubricate the machine.
Check the V-belt and tighten if necessary.	Prepare bare machine parts with a corrosion protection agent to avoid corrosion.
Check that the worktable lock lever is firmly seated.	Loosen the V-belt if the machine is not used for a longer period of time.
Verify that the drill bit is securely fastened in the quick release chuck.	
Always adapt the speed to the respective work.	
Ensure that there are no chips on the sliding surfaces.	
Check that the vice, clamps, jaws and the work-piece are properly secured.	
Remove tools that are not required.	

### 15.1.2 Checking the screw connections

Always check all screw connections before commissioning and tighten them if necessary.

## 15.2 Information on initial start-up

### CAUTION



Before commissioning the machine, make sure that you have followed the previous assembly and adjustment instructions, that you have read the instructions and that you are familiar with the various functions and safety features of this machine. Disregarding this warning may result in serious injury or even death! Failure to observe this warning may result in serious injury or even death!

After assembly is complete, test the machine to ensure that it is functioning properly and ready for regular operation.

- Release the emergency stop button and turn on the machine using the ON-switch.
- Test the emergency stop button for proper function. If it is actuated, the machine must stop.
- Check the function of the spindle protection cover and the V-belt cover. These must prevent the machine from being commissioned in open position.

## 15.3 Operation

### CAUTION



Before changing any tools, stop the spindle, wait for all machine parts to come to a standstill and secure the machine against unintentional restart.



### 15.3.1 Switch the machine on and off

### NOTE




For the machine to be started, the emergency stop button must be unlocked and the V-belt cover and spindle protection cover must be closed!




	<b>Switch the machine on</b> Press the ON-switch (1).
	<b>Switch the machine off</b> Press the OFF-switch (2). <b>Emergency stop button:</b> In dangerous situations, stop the machine by pressing the emergency stop button (3). If the emergency stop button is triggered, the emergency stop command device latches. This latching remains in place until it is manually unlocked. The emergency stop button is unlocked by turning it in the arrow direction. <b>CAUTION:</b> The emergency stop button can only be unlocked after the emergency situation has been eliminated.

### 15.3.2 LED-work light

	<ul style="list-style-type: none"><li>As required, the LED-work light (1) can be switched on to illuminate the worktable.</li></ul>
--	---

### 15.3.3 Centring laser

	<ul style="list-style-type: none"><li>By actuating the laser switch (1), the centring laser is switched on or off.</li></ul>
---	--

### 15.3.4 Drilling

## WARNING



**Crushing hazard!** Do not wear work gloves when drilling, but wear tight fitting work clothes and, if necessary, a hairnet. Never put your hands between drill head and spindle.

Switch the machine on.

If necessary, switch on the LED-work light.

Switch on the centring laser.

Adjust the speed, within the selected speed range, according to the material and diameter of the drill bit.

Lower the drill bit onto the workpiece.

Make sure that the chips are formed evenly and avoid excessive frictional heat.

Pay attention to the formation of long chips. This can cause severe cutting injuries. Too long chips can usually be broken by lifting the drill bit with the spindle briefly during the drilling process and moving it out of the bore hole. These chips should then come out of their own accord.

After drilling, return the spindle to the uppermost position by hand. Do not simply leave the spindle travel handle out. This protects the return spring and ensures a long service life.



15.3.5 Coolant

Frictional heat is generated on the cutting edge of the tool due to the rotary motion. The tool should therefore be cooled when drilling. This will give you a better work result and a longer tool lifespan. Drilling and cutting oil spray (e.g. SOS400, etc.) can be used as a coolant.

16 CLEANING, MAINTENANCE, STORAGE, DISPOSAL

WARNING



Handling the machine with connected power supply may result in serious injury or death.

→ Always disconnect the machine from the power supply before cleaning, maintenance or repair work and secure it against unintentional reconnection.

16.1 Cleaning

Regular cleaning guarantees the long service life of your machine and is a prerequisite for its safe operation.

NOTE



Incorrect cleaning products can attack the finish of the machine. Do not use any solvents, nitro thinners or other cleaning products that could damage the machine's finish. Observe the specifications and instructions of the cleaning agent manufacturer.

- Remove chips and dirt particles from the machine after each use with a proper tool.
- Prepare the surfaces and lubricate the bare machine parts with an acid-free lubricating oil (e.g. WD40 rust inhibitor).

16.2 Maintenance

The machine is low-maintenance and only a few parts need to be serviced. Malfunctions or defects that could affect your safety must be repaired immediately!

- Before each operation, check the perfect condition of the safety devices.
- Regularly check the perfect and legible condition of the warning and safety labels of the machine.
- Use only proper and suitable tools.
- Use only original spare parts recommended by the manufacturer.

16.2.1 Maintenance plan

The type and degree of machine wear depends to a large extent on the operating conditions. The following intervals apply when the machine is used within the technical limits:

Interval	Components	Action
Before usage	• Safety devices	• Check function
	• V-belt	• Check the V-belt and tension if necessary
After usage	• Machine	• Clean the machine of chips and drilling dust
	• Gear	• Lubricate with commercially available, acid-free grease
	• Tooted gear rack	
• Table elevation mechanism		
Monthly	• Drive splines (grooves) in the spindle	• Lubricate with commercially available, acid-free grease
	• Teeth of the quill	

16.3 Storage

Store the machine in a dry, frost-proof and lockable place when not in use. Disconnect the machine from the power supply. Make sure that unauthorised persons and especially children do not have access to the machine.

NOTE



Improper storage can damage and destroy important components. Only store packed or already unpacked parts under the intended ambient conditions!





## 16.4 Disposal



Observe the national waste disposal regulations. Never dispose of the machine, machine components or operating equipment in the residual waste. If necessary, contact your local authorities for information regarding available disposal options. If you purchase a new machine or equivalent equipment from your specialist dealer, he is obliged in certain countries to dispose of your old machine properly.

## 17 TROUBLESHOOTING

### WARNING



#### Danger due to electrical voltage!

Handling the machine with connected power supply may result in serious injury or death.

- Disconnect the machine from the power supply before starting work to eliminate defects!

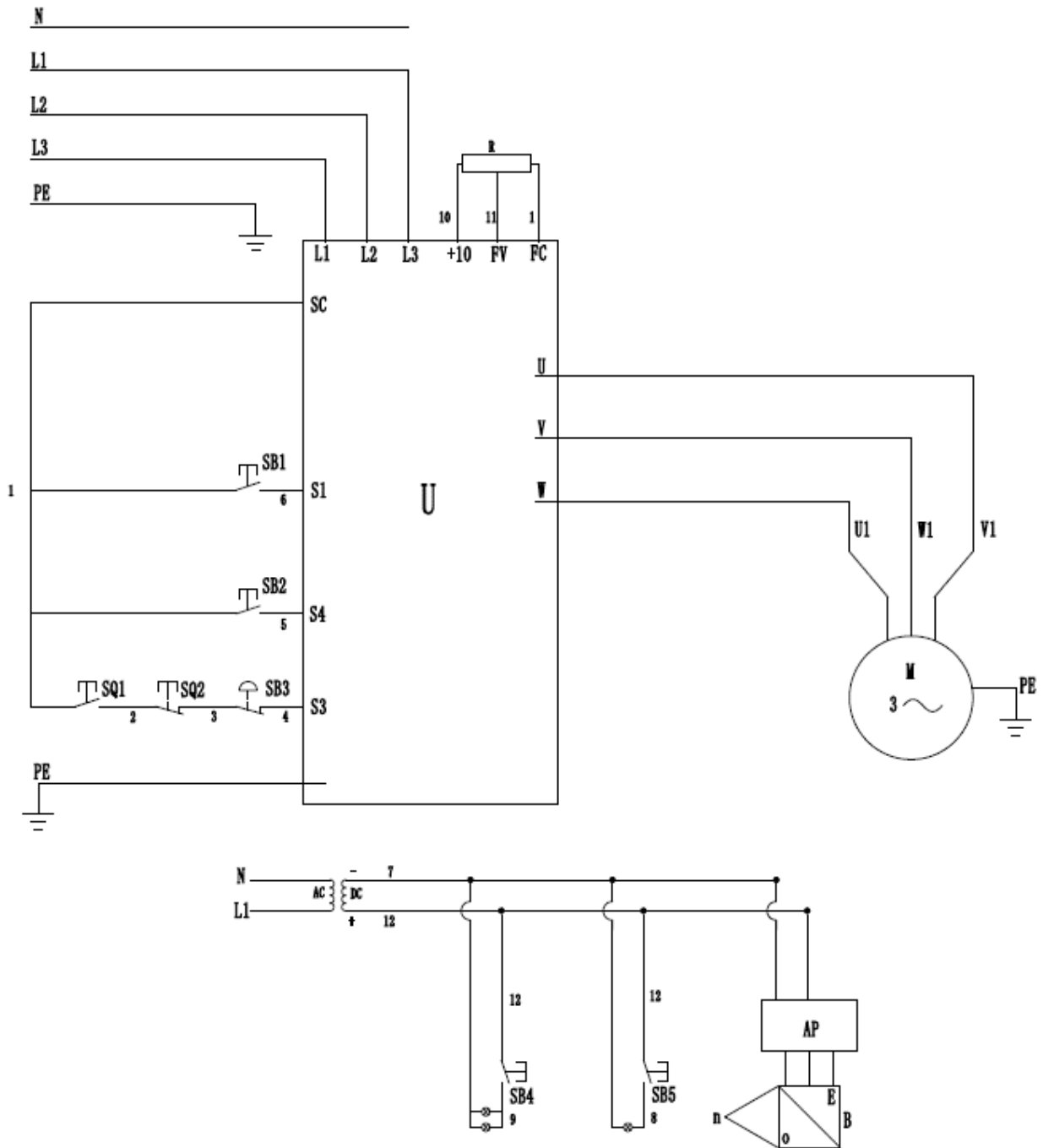
Many possible sources of error can be eliminated in advance if the machine is properly connected to the power supply. If you are unable to carry out the necessary repairs properly and/or do not have the required training, always consult a specialist to solve the problem.

Trouble	Possible cause	Solution
<b>Motor does not run</b>	• No power supply	• Check power supply and fuses  • Consult an electrician
	• Switch defective	
	• Motor defective	
	• Cord defective	
<b>Chuck does not stay in the spindle</b>	• Oil or grease on contact surfaces	• Clean the tapered surfaces of chuck and spindle
<b>Machine vibrates</b>	• Incorrect V-belt tension	• Check V-belt tension and adjust if necessary
	• Dry spindle quill	• Lubricate
	• Spindle pulley loose	• Tighten retaining nut
	• Motor pulley loose	• Tighten set screw.
	• Dull drill bit	• Resharpener the drill bit
<b>Drill bit burns</b>	• Incorrect speed	• Reduce speed
	• Chips clogged	• Retract the drill bit frequently
	• Dull drill bit	• Resharpener the drill bit
	• Feeding too slow	• Feed faster
<b>Drill leads off</b>	• Cutting lips or angle not equal	• Resharpener drill bit correctly
	• Drilled hole off center	• Drill a pilot hole first
	• Bent drill bit	• Use a proper drill bit
	• Drill bit not properly installed	• Install drill bit correctly



# 18 ELEKTRISCHER SCHALTPLAN / WIRING DIAGRAM

## 18.1 400 V / 50 Hz





## 19 ERSATZTEILE / SPARE PARTS

### 19.1 Ersatzteilbestellung / Spare parts order

**(DE)** Mit HOLZMANN-Ersatzteilen verwenden Sie Ersatzteile, die ideal aufeinander abgestimmt sind. Die optimale Passgenauigkeit der Teile verkürzen die Einbauzeiten und erhöhen die Lebensdauer.

#### HINWEIS



Der Einbau von anderen als Originalersatzteilen führt zum Verlust der Garantie! Daher gilt: Beim Tausch von Komponenten/Teile nur vom Hersteller empfohlene Ersatzteile verwenden.

Bestellen Sie die Ersatzteile direkt auf unserer Homepage-Kategorie ERSATZTEILE oder kontaktieren Sie unseren Kundendienst

- über unsere Homepage-Kategorie SERVICE-ERSATZTEILANFORDERUNG,
- per Mail an [service@holzmann-maschinen.at](mailto:service@holzmann-maschinen.at).

Geben Sie stets Maschinentype, Ersatzteilnummer sowie Bezeichnung an. Um Missverständnissen vorzubeugen, empfehlen wir, mit der Ersatzteilbestellung eine Kopie der Ersatzteilzeichnung beizulegen, auf der die benötigten Ersatzteile eindeutig markiert sind, falls Sie nicht über den Online-Ersatzteilkatalog anfragen.

**(EN)** With original HOLZMANN spare parts you use parts that are attuned to each other shorten the installation time and elongate your products lifespan.

#### NOTE



The installation of parts other than original spare parts leads to the loss of the guarantee! Therefore: When replacing components/parts, only use spare parts recommended by the manufacturer.

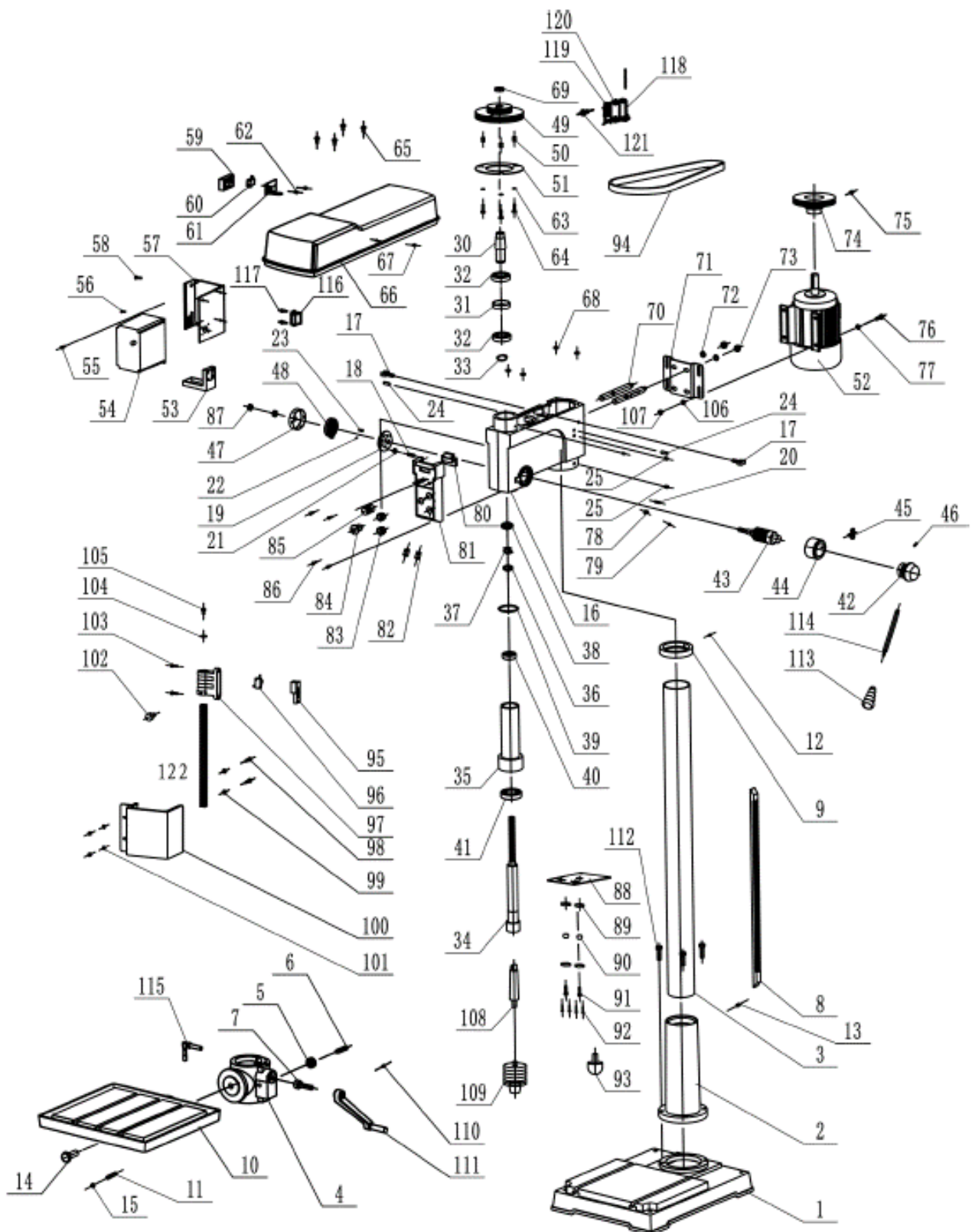
Order the spare parts directly on our homepage-category SPARE PARTS or contact our customer service

- via our Homepage-category SERVICE-SPARE PARTS REQUEST,
- by e-mail to [service@holzmann-maschinen.at](mailto:service@holzmann-maschinen.at).

Always state the machine type, spare part number and designation. To prevent misunderstandings, we recommend that you add a copy of the spare parts drawing with the spare parts order, on which the required spare parts are clearly marked, especially when not using the online-spare-part catalogue.



### 19.2 Explosionszeichnung / Exploded view



**19.3 Ersatzteilliste / Spare part list**

No.	Description	No.	Description
1	Base	64	Cross pan head screw
2	Column support	65	Cross pan head screw
3	Column	66	Pulley cover assembly
4	Table support	67	Cross pan head screw
5	Helical gear	68	Soft washer
6	Gear pin	69	Nut
7	Worm shaft	70	Motor rod
8	Rack	71	Motor base
9	Rack collar	72	Washer
10	Rack collar	73	Nut
11	Pin	74	Motor pulley
12	Hexagon socket setting screws	75	Hexagon socket setting screws
13	Hexagon socket setting screws	76	Hexagon bolt
14	Hexagon bolt	77	Washer
15	Nut	78	Pointer
16	Headstock	79	Cross pan head screw
17	Lock knob	80	Revolution meter
18	Nut	81	Switch box
19	Spacer	82	Self-locking switch button(16)
20	Nut	83	Self-return switch button(22)
21	Nut	84	Emergency stop switch(22)
22	Pin	85	Potentiometer
23	Pin	86	Cross pan head screw
24	Pin	87	Nut
25	Hexagon socket setting screws	88	Head cover
30	Sleeve	89	Laser light base
31	Spacer	90	Laser light locking ring
32	Ball bearing	91	Laser light
33	C-clip	92	Cross pan head screw
34	Spindle	93	LED light
35	Quill	94	Poly V-belt
36	Washer	95	Micro switch base
37	Washer	96	Micro switch
38	Nut	97	Micro switch cover
39	Washer	98	Cross pan head screw
40	Ball bearing	99	Washer
41	Ball bearing	100	Chuck guard
42	Hub	101	Washer
43	Pinion shaft	102	Lock knob
44	Collar Depth stop w/scale	103	Cross pan head screw
45	Depth lock knob	104	Washer
46	Pin	105	Hexagon socket cap screws
47	Spring cap	106	Washer
48	Coil spring	107	Nut
49	Coil spring	108	Arbor
50	Padding block	109	Chuck
51	Locking ring	110	Hexagon socket setting screws
52	Motor	111	Crank arm handle assembly
53	Cable protector	112	Hexagon bolt
54	Frequency converter	113	Hexagon bolt
55	Frequency converter	114	Ball knob
56	Cross pan head screw	115	Column lock handle
57	Frequency converter base	116	Transformer
58	Cross pan head screw	117	Cross pan head screw
59	Micro switch cover	118	Cross pan head screw
60	Micro switch	119	Sensor
61	Micro switch base	120	Nut
62	Cross pan head screw	121	Cross pan head screw
63	Washer	122	Chuck guard rod


**20 ZUBEHÖR / ACCESSORIES**

**(DE)** Optionales Zubehör finden Sie online auf der Produktseite, Kategorie EMPFOHLENES ZUBEHÖR ZUM PRODUKT.

**(EN)** Optional accessories can be found online on the product page, category RECOMMENDED PRODUCT ACCESSORIES.



## 21 EU-KONFORMITÄTSERKLÄRUNG / CE-CERTIFICATE OF CONFORMITY

	<b>Inverkehrbringer / Distributor</b>
	HOLZMANN MASCHINEN® GmbH 4170 Haslach, Marktplatz 4, AUSTRIA Tel.: +43 7289 71562-0 www.holzmann-maschinen.at
<b>Bezeichnung / name</b>	<b>STÄNDERBOHRMASCHINE / DRILL PRESS</b>
<b>Typ / model</b>	<b>SB324VH_400V</b>
<b>EU-Richtlinien / EC-directives</b>	<ul style="list-style-type: none"><li>• 2006/42/EC</li><li>• 2014/30/EC</li><li>• 2011/65/EC</li></ul>
<b>Angewandte Normen / applicable Standards</b>	<ul style="list-style-type: none"><li>• EN ISO 12100:2010; EN 60204-1:2018; EN 12717:2001+/A1:2009</li><li>• EN 6100-6-3:2007/A1:2011/AC:2012</li></ul>

**(DE)** Hiermit erklären wir, dass die oben genannten Maschinen aufgrund ihrer Bauart in der von uns in Verkehr gebrachten Version den grundlegenden Sicherheits- und Gesundheitsanforderungen der angeführten EU-Richtlinien entsprechen. Diese Erklärung verliert ihre Gültigkeit, wenn Veränderungen an der Maschine vorgenommen werden, die nicht mit uns abgestimmt wurden.

**(EN)** Hereby we declare that the above mentioned machines meet the essential safety and health requirements of the above stated EC directives. Any manipulation or change of the machine not being explicitly authorized by us in advance renders this document null and void.

Technische Dokumentation  
HOLZMANN MASCHINEN GmbH  
4170 Haslach, Marktplatz 4

Haslach, 17.05.2023  
Ort / Datum place/date



DI (FH) Daniel Schörgenhuber  
Geschäftsführer / Director



## 22 GARANTIEERKLÄRUNG (DE)

### 1.) Gewährleistung

HOLZMANN MASCHINEN GmbH gewährt für elektrische und mechanische Bauteile eine Gewährleistungsfrist von 2 Jahren für den nicht gewerblichen Einsatz;

bei gewerblichem Einsatz besteht eine Gewährleistung von 1 Jahr, beginnend ab dem Erwerb des Endverbrauchers/Käufers. HOLZMANN MASCHINEN GmbH weist ausdrücklich darauf hin, dass nicht alle Artikel des Sortiments für den gewerblichen Einsatz bestimmt sind. Treten innerhalb der oben genannten Fristen/Mängel auf, welche nicht auf im Punkt „Bestimmungen“ angeführten Ausschlussdetails beruhen, so wird HOLZMANN MASCHINEN GmbH nach eigenem Ermessen das Gerät reparieren oder ersetzen.

### 2.) Meldung

Der Händler meldet schriftlich den aufgetretenen Mangel am Gerät an HOLZMANN MASCHINEN GmbH. Bei berechtigtem Gewährleistungsanspruch wird das Gerät beim Händler von HOLZMANN MASCHINEN GmbH abgeholt oder vom Händler an HOLZMANN MASCHINEN GmbH gesandt. Retoursendungen ohne vorheriger Abstimmung mit HOLZMANN MASCHINEN GmbH werden nicht akzeptiert und können nicht angenommen werden. Jede Retoursendung muss mit einer von HOLZMANN MASCHINEN GmbH übermittelten RMA-Nummer versehen werden, da ansonsten eine Warenannahme und Reklamations- und Retourbearbeitung durch HOLZMANN MASCHINEN GmbH nicht möglich ist.

### 3.) Bestimmungen

a) Gewährleistungsansprüche werden nur akzeptiert, wenn zusammen mit dem Gerät eine Kopie der Originalrechnung oder des Kassenbeleges vom Holzmann Handelspartner beigelegt ist. Es erlischt der Anspruch auf Gewährleistung, wenn das Gerät nicht komplett mit allen Zubehörteilen zur Abholung gemeldet wird.

b) Die Gewährleistung schließt eine kostenlose Überprüfung, Wartung, Inspektion oder Servicearbeiten am Gerät aus. Defekte aufgrund einer unsachgemäßen Benutzung durch den Endanwender oder dessen Händler werden ebenfalls nicht als Gewährleistungsanspruch akzeptiert.

c) Ausgeschlossen sind Defekte an Verschleißteilen wie z. B. Kohlebürsten, Fangsäcke, Messer, Walzen, Schneideplatten, Schneideeinrichtungen, Führungen, Kupplungen, Dichtungen, Laufräder, Sageblätter, Hydrauliköle, Ölfiltern, Gleitbacken, Schalter, Riemen, usw.

d) Ausgeschlossen sind Schäden an den Geräten, welche durch unsachgemäße Verwendung, durch Fehlgebrauch des Gerätes (nicht seinem normalen Verwendungszweckes entsprechend) oder durch Nichtbeachtung der Betriebs- und Wartungsanleitungen, oder höhere Gewalt, durch unsachgemäße Reparaturen oder technische Änderungen durch nicht autorisierte Werkstätten oder den Geschäftspartnern selbst, durch die Verwendung von nicht originalen HOLZMANN Ersatz- oder Zubehörteilen, verursacht sind.

e) Entstandene Kosten (Frachtkosten) und Aufwendungen (Prüfkosten) bei nichtberechtigten Gewährleistungsansprüchen werden nach Überprüfung unseres Fachpersonals dem Geschäftspartnern oder Händler in Rechnung gestellt.

f) Geräte außerhalb der Gewährleistungsfrist: Reparatur erfolgt nur nach Vorauskasse oder Händlerrechnung gemäß des Kostenvoranschlages (inklusive Frachtkosten) der HOLZMANN MASCHINEN GmbH.

g) Gewährleistungsansprüche werden nur für den Geschäftspartnern eines HOLZMANN Händlers, welcher das Gerät direkt bei der HOLZMANN MASCHINEN GmbH erworben hat, gewährt. Diese Ansprüche sind bei mehrfacher Veräußerung des Gerätes nicht übertragbar

### 4.) Schadensersatzansprüche und sonstige Haftungen

Die HOLZMANN MASCHINEN GmbH haftet in allen Fällen nur beschränkt auf den Warenwert des Gerätes. Schadensersatzansprüche aufgrund schlechter Leistung, Mängel, sowie Folgeschäden oder Verdienstauffälle wegen eines Defektes während der Gewährleistungsfrist werden nicht anerkannt. HOLZMANN MASCHINEN GmbH besteht auf das gesetzliche Nachbesserungsrecht eines Gerätes.

### SERVICE

Nach Ablauf der Garantiezeit können Instandsetzungs- und Reparaturarbeiten von entsprechend geeigneten Fachfirmen durchgeführt werden. Es steht Ihnen auch die HOLZMANN MASCHINEN GmbH weiterhin gerne mit Service und Reparatur zur Seite. Stellen Sie in diesem Fall eine unverbindliche Kostenanfrage

- per Mail an [service@holzmann-maschinen.at](mailto:service@holzmann-maschinen.at),
- oder nutzen Sie das Online Reklamations- bzw. Ersatzteilbestellformular, zur Verfügung gestellt auf unserer Homepage-Kategorie SERVICE.





## 23 **GUARANTEE TERMS (EN)**

### **1.) Warranty**

For mechanical and electrical components Company HOLZMANN MASCHINEN GmbH grants a warranty period of 2 years for DIY use and a warranty period of 1 year for professional/industrial use - starting with the purchase of the final consumer (invoice date).

In case of defects during this period which are not excluded by paragraph 3, Holzmann will repair or replace the machine at its own discretion.

### **2.) Report**

In order to check the legitimacy of warranty claims, the final consumer must contact his dealer. The dealer has to report in written form the occurred defect to HOLZMANN MASCHINEN GmbH. If the warranty claim is legitimate, HOLZMANN MASCHINEN GmbH will pick up the defective machine from the dealer. Return shipments by dealers which have not been coordinated with HOLZMANN MASCHINEN GmbH will not be accepted. A RMA number is an absolute must-have for us - we won't accept returned goods without an RMA number!

### **3.) Regulations**

a) Warranty claims will only be accepted when a copy of the original invoice or cash voucher from the trading partner of HOLZMANN MASCHINEN GmbH is enclosed to the machine. The warranty claim expires if the accessories belonging to the machine are missing.

b) The warranty does not include free checking, maintenance, inspection or service works on the machine. Defects due to incorrect usage through the final consumer or his dealer will not be accepted as warranty claims either.

c) Excluded are defects on wearing parts such as carbon brushes, fangers, knives, rollers, cutting plates, cutting devices, guides, couplings, seals, impellers, blades, hydraulic oils, oil filters, sliding jaws, switches, belts, etc.

d) Also excluded are damages on the machine caused by incorrect or inappropriate usage, if it was used for a purpose which the machine is not supposed to, ignoring the user manual, force majeure, repairs or technical manipulations by not authorized workshops or by the customer himself, usage of non-original Holzmann spare parts or accessories.

e) After inspection by our qualified staff, resulted costs (like freight charges) and expenses for not legitimated warranty claims will be charged to the final customer or dealer.

f) In case of defective machines outside the warranty period, we will only repair after advance payment or dealer's invoice according to the cost estimate (incl. freight costs) of HOLZMANN MASCHINEN GmbH.

g) Warranty claims can only be granted for customers of an authorized HOLZMANN MASCHINEN GmbH dealer who directly purchased the machine from HOLZMANN MASCHINEN GmbH. These claims are not transferable in case of multiple sales of the machine.

### **4.) Claims for compensation and other liabilities**

The liability of company HOLZMANN MASCHINEN GmbH is limited to the value of goods in all cases.

Claims for compensation because of poor performance, lacks, damages or loss of earnings due to defects during the warranty period will not be accepted.

HOLZMANN MASCHINEN GmbH insists on its right to subsequent improvement of the machine.

### **SERVICE**

After Guarantee and warranty expiration specialist repair shops can perform maintenance and repair jobs. But we are still at your service as well with spare parts and/or product service. Place your spare part/repair service cost inquiry by

- mail to [service@holzmann-maschinen.at](mailto:service@holzmann-maschinen.at).
- or use the online complaint order formula provided on our homepage–category service.



## 24 PRODUKTBEOBACHTUNG | PRODUCT MONITORING

**(DE)** Wir beobachten unsere Produkte auch nach der Auslieferung.

Um einen ständigen Verbesserungsprozess gewährleisten zu können, sind wir von Ihnen und Ihren Eindrücken beim Umgang mit unseren Produkten abhängig:

- Probleme, die beim Gebrauch des Produktes auftreten
- Fehlfunktionen, die in bestimmten Betriebssituationen auftreten
- Erfahrungen, die für andere Benutzer wichtig sein können

Wir bitten Sie, derartige Beobachtungen zu notieren und an diese per E-Mail oder Post an uns zu senden:

**(EN)** We monitor the quality of our delivered products in the frame of a Quality Management policy.

Your opinion is essential for further product development and product choice. Please let us know about your:

- Impressions and suggestions for improvement.
- Experiences that may be useful for other users and for product design
- Experiences with malfunctions that occur in specific operation modes

We would like to ask you to note down your experiences and observations and send them to us via e-mail or by post:

### Meine Beobachtungen / My experiences:


**Name / name:**  
**Produkt / product:**  
**Kaufdatum / purchase date:**  
**Erworben von / purchased from:**  
**E-Mail / e-mail:**

Vielen Dank für Ihre Mitarbeit! / Thank you for your kind cooperation!

**KONTAKTADRESSE / CONTACT:**  
**HOLZMANN Maschinen GmbH**  
 4170 Haslach, Marktplatz 4  
 AUSTRIA  
 Tel : +43 7289 71562 0  
[info@holzmann-maschinen.at](mailto:info@holzmann-maschinen.at)  
[www.holzmann-maschinen.at](http://www.holzmann-maschinen.at)