



**HOLZMANN MASCHINEN GmbH**

Marktplatz 4 · A-4170 Haslach

Tel. +43 7289 71 562-0

info@holzmann-maschinen.at

[www.holzmann-maschinen.at](http://www.holzmann-maschinen.at)

Originalfassung

**DE BETRIEBSANLEITUNG**

Übersetzung / Translation

**EN USER MANUAL**

**ROHRAUSKLINKMASCHINE**

**TUBE AND PIPE NOTCHER**



**RAM50**

**YOUR  
JOB.  
OUR  
TOOLS.**



# 1 INHALT / INDEX

<b>1</b>	<b>INHALT / INDEX</b>	<b>2</b>
<b>2</b>	<b>SICHERHEITSZEICHEN / SAFETY SIGNS</b>	<b>2</b>
<b>3</b>	<b>TECHNIK / TECHNIC</b>	<b>3</b>
3.1	Lieferumfang / Delivery content.....	3
3.2	Komponenten / Components.....	3
3.3	Technische Daten / Technical data.....	3
3.4	Bestimmungsgemäße Verwendung / Intended use .....	4
3.5	Verbotene Anwendung / Prohibited use .....	4
3.6	Produktsicherheitshinweise / Product safety information .....	4
<b>4</b>	<b>MONTAGE (DE)</b>	<b>5</b>
<b>5</b>	<b>BEDIENUNG</b>	<b>5</b>
5.1	Bedienung mit Ständerbohrmaschine.....	6
5.2	Bedienung mit Handbohrmaschine.....	7
<b>6</b>	<b>ASSEMBLY (EN)</b>	<b>7</b>
<b>7</b>	<b>OPERATION</b>	<b>7</b>
7.1	Operation with drill press.....	8
7.2	Operation with hand drill.....	9
<b>8</b>	<b>REINIGUNG / CLEANING</b>	<b>9</b>
<b>9</b>	<b>ERSATZTEILE / SPARE PARTS</b>	<b>10</b>
9.1	Explosionszeichnung / exploded view.....	10
9.2	Ersatzteilbestellung / spare parts order.....	11
<b>10</b>	<b>GEWÄHRLEISTUNG (DE)</b>	<b>12</b>
<b>11</b>	<b>WARRANTY GUIDELINES (EN)</b>	<b>12</b>
<b>12</b>	<b>PRODUKTBEOBACHTUNG   PRODUCT MONITORING</b>	<b>13</b>

# 2 SICHERHEITSZEICHEN / SAFETY SIGNS

<b>DE</b>	SICHERHEITSZEICHEN	<b>EN</b>	SAFETY SIGNS
	BEDEUTUNG DER SYMBOLE		DEFINITION OF SYMBOLS



**DE** **BETRIEBSANLEITUNG LESEN!** Lesen Sie die Betriebs- und Wartungsanleitung Ihres Produkts aufmerksam durch und machen Sie sich mit den Bedienelementen des Produkts gut vertraut, um das Produkt ordnungsgemäß zu bedienen und so Schäden an Mensch und Produkt vorzubeugen.

**EN** **READ THE USER MANUAL!** Read the user and maintenance carefully and get familiar with the controls in order to use the product correctly and to avoid injuries and product defects.

**DE** **Warnschilder und/oder Aufkleber am Produkt, die unleserlich sind oder die entfernt wurden, sind umgehend zu erneuern!**

**EN** **Missing or non-readable safety stickers have to be replaced immediately!**



### 3 TECHNIK / TECHNIC

#### 3.1 Lieferumfang / Delivery content

RAM50	
	<b>1</b> Produkt / product
	<b>2</b> Spindeladapter 5/8" / spindle adapter 5/8"
	<b>3</b> Betriebsanleitung / user manual

#### 3.2 Komponenten / Components

RAM50	
	<b>1</b> Ausklinkspindel / notcher spindle
	<b>2</b> Sicherungstift / lock pin
	<b>3</b> Adapter / adapter
	<b>4</b> Grundplatte / base
	<b>5</b> Werkstückklemmung / work piece clamping
	<b>6</b> Klemmhebel / T - handle
	<b>7</b> Winkelskala / angle indicator

#### 3.3 Technische Daten / Technical data

Parameter / parameters	RAM50
Rohrdurchmesser / tubing capacity	max. Ø 50 mm
Spindelaufnahme / spindle collet	12,7 mm (½")
Spindeladapter / spindle adapter	15,9 mm (5/8")
Winkelbereich Werkzeugklemmung / angle range workpiece clamping	0 – 60°
Winkelbereich Grundplatte / angle range base	0 – 45°
Anschluss Bohrmaschine / drilling machine connection	12,7 mm (½")
Montagelöcher / mounting holes	Ø 72 mm
Breite Montagelöcher / width mounting holes	12 mm
Produktmaße (L x B x H) / product dimension (L x W x H)	164 x 187 x 418 mm
Verpackungsmaße (L x B x H) / packaging dimension (L x W x H)	325 x 165 x 170 mm
Nettogewicht / net weight	5 kg
Bruttogewicht / gross weight	5,3 kg



### 3.4 Bestimmungsgemäße Verwendung / Intended use

**(DE)** Bestimmungsgemäße Verwendung: als Rohrausklinkmaschine für Rohre aus Stahl/Aluminium oder anderen metallischen Werkstoffen in Verwendung mit einer Ständerbohrmaschine oder langsam drehender Handbohrmaschine, sicher montiert auf einer Werkbank oder einem Arbeitstisch und betrieben innerhalb der technischen Grenzen des Produkts.

**(EN)** Intended use: as a tube and pipe notcher for pipes and tubes of steel/aluminium or other metallic materials in use with a drill press or slow-speed hand drill, securely mounted on a workbench or work table and operated within the technical limits of the product.

### 3.5 Verbotene Anwendung / Prohibited use

**(DE)**

Änderungen der Konstruktion.

Betreiben des Produkts außerhalb der in dieser Anleitung angegebenen technischen Grenzen.

Bearbeiten von Federn oder anderen elastischen Gegenständen.

Entfernen der an dem Produkt angebrachten Sicherheitskennzeichnungen.

**(EN)**

Changes to the design.

Operating the product outside the technical limits specified in this manual.

Proceeding springs or other elastic objects.

Removing the safety markings attached to the product.

### 3.6 Produktsicherheitshinweise / Product safety information

**(DE)** Achten Sie beim Arbeiten auf einen sicheren Stand und montieren Sie das Produkt fest auf einer Werkbank oder einem Arbeitstisch. Auf Quetschgefahren achten, Finger oder sonstige Körperteile von beweglichen Teilen des Produktes fernhalten. Belasten Sie dieses nur innerhalb der angegebenen max. technischen Grenzen. Stellen Sie sicher, dass Dritte einen entsprechenden Sicherheitsabstand zum Produkt einhalten, und halten Sie insbesondere Kinder vom Produkt fern bzw. lagern sie es außerhalb der Reichweite von Kindern. Benutzen Sie die empfohlene persönliche Schutzausrüstung (Schutzhandschuhe der Kategorie II, Schutzbrillen, Arbeitskleidung) für Blechbearbeitung um etwaige Verletzungen beim Hantieren von Werkstücken zu vermeiden.

#### HINWEIS



Zu Ihrer Sicherheit lesen Sie die Betriebsanleitung der verwendeten Ständer- oder Handbohrmaschine vor Inbetriebnahme aufmerksam durch. Das ermöglicht Ihnen den sicheren Umgang mit der Maschine, und Sie beugen damit Missverständnissen sowie Personen- und Sachschäden vor.

**(EN)** When working, ensure a secure stand and mount the product firmly on a workbench or work table. Warning against hand injuries (bruises)! Keep hands and other body parts away from moveable parts. Operating the machine only inside the limits specified in this manual. Ensure that third parties maintain a safe distance from the product, and in particular keep children away from the product or store it out of the reach of children. Use the recommended personal protective equipment (category II gloves, safety goggles, work clothes) for sheet metal working to avoid possible injuries when handling workpieces.

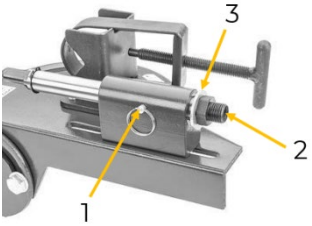
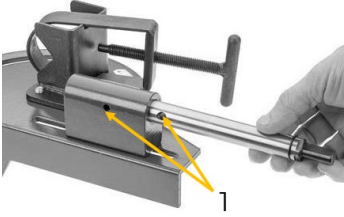
#### NOTE



For your own safety, read the operating instructions of the used drill press or hand drill carefully before putting the machine into operation. This will enable you to handle the machine safely and prevent misunderstandings as well as personal injury and damage to property.



## 4 MONTAGE (DE)

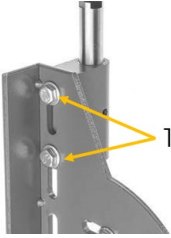
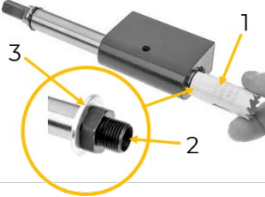

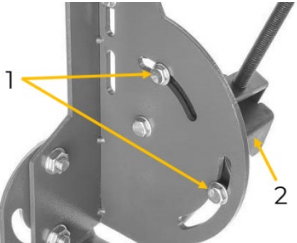
	<p>Das Produkt wird mit umgekehrter Spindel ausgeliefert. Vor der Verwendung muss die Spindel entfernt und umgedreht werden.</p> <ol style="list-style-type: none"><li>1. Sicherheitsstift (1) herausziehen</li><li>2. Spindeladapter (2) abschrauben und Distanzscheibe (3) entnehmen</li></ol>
	<ol style="list-style-type: none"><li>3. Spindel herausziehen</li><li>4. Spindel umgedreht wieder montieren</li><li>5. Sicherungslöcher (1) ausrichten und Sicherungstift wieder einsetzen</li></ol>

## 5 BEDIENUNG

### VORSICHT

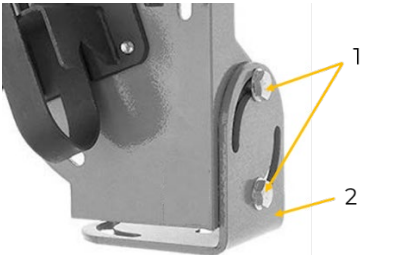
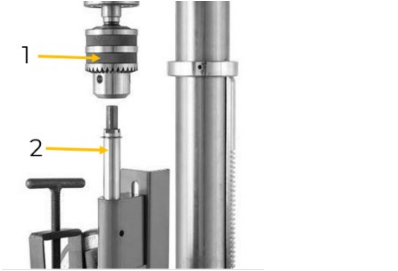



Die scharfen, bearbeiteten Kanten von Rohren und Leitungen können bei der Handhabung zu Schnittverletzungen führen. Durch geeignete persönliche Schutzausrüstung und einfache Hilfsmittel (Handmagnete, Handsauger, Trageklammern, Trageklauen) können diese Verletzungen verhindert werden.

	<p><b>Montage Lochsäge</b></p> <ol style="list-style-type: none"><li>1. Schrauben (1) lösen und Spindelhalterung mit Spindel abnehmen</li><li>2. Sicherungsstift herausziehen</li></ol>
	<ol style="list-style-type: none"><li>3. Löchsäge (1) per Hand auf Spindelaufnahme schrauben</li><li>4. Bei Verwendung einer 5/8"-Lochsäge zuerst Distanzscheibe (3) aufstecken und Adapter 5/8" (2) aufschrauben</li></ol> <p><b>HINWEIS:</b> Die richtigen Lochsagen für das zu bearbeitende Material auswählen!</p>
	<p><b>Werkstück klemmen</b></p> <ol style="list-style-type: none"><li>1. Werkstück (1) in die Werkstückklemmung (2) legen und mit Klemmhebel (3) fixieren</li></ol>
	<ol style="list-style-type: none"><li>2. Schrauben (1) lösen</li><li>3. Gewünschten Winkel einstellen</li><li>4. Schrauben wieder fixieren</li><li>5. Spindelhalterung mit Spindel wieder fixieren</li></ol> <p><b>HINWEIS:</b> Die Höhe der Spindel so einstellen, dass die Lochsäge so nah wie möglich am Werkstück anliegt, ohne es zu berühren!</p>

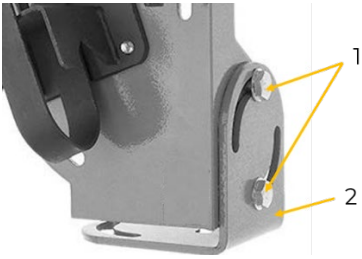
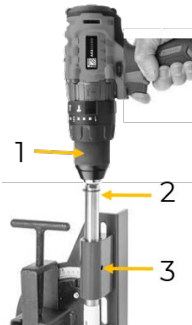


## 5.1 Bedienung mit Ständerbohrmaschine

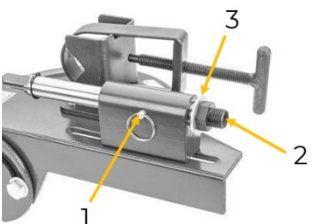
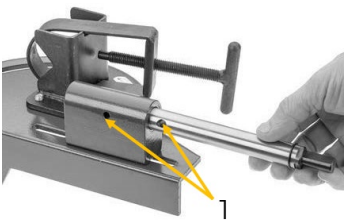
	<ol style="list-style-type: none"><li>1. Lochsäge montieren</li><li>2. Werkstück klemmen</li><li>3. Schrauben (1) lösen</li><li>4. Grundplatte (2) parallel einstellen</li><li>5. Schrauben wieder festziehen</li></ol>
	<ol style="list-style-type: none"><li>6. Produkt auf Arbeitstisch der Ständerbohrmaschine so platzieren, dass die Spindel (2) unterhalb des Bohrfutters (1) der Ständerbohrmaschine ist</li></ol>
	<ol style="list-style-type: none"><li>7. Bohrfutter (1) öffnen</li><li>8. Schrauben der Spindelhalterung öffnen</li><li>9. Spindel (2) in das Bohrfutter führen</li><li>10. Bohrfutter fest anziehen</li><li>11. Schrauben der Spindelhalterung anziehen</li></ol>
	<ol style="list-style-type: none"><li>12. Grundplatte (1) parallel zum Arbeitstisch (2) der Ständerbohrmaschine einstellen</li><li>13. Produkt mit geeigneten Befestigungsmaterial befestigen (3)</li></ol>
	<ol style="list-style-type: none"><li>14. Sicherheitsstift (1) herausziehen</li><li>15. Bohrfutter per Hand drehen und Leichtgängigkeit der Spindel prüfen</li><li>16. Einstellungsarbeiten erst beenden, wenn die Leichtgängigkeit der Spindel sichergestellt ist</li><li>17. Ständerbohrmaschine einschalten und Ausklinkvorgang mit leichtem Druck durchführen</li></ol>



## 5.2 Bedienung mit Handbohrmaschine

	<ol style="list-style-type: none"><li>1. Lochsäge montieren</li><li>2. Werkstück klemmen</li><li>3. Produkt mit geeigneten Befestigungsmaterial auf Werkbank oder Arbeitstisch befestigen</li><li>4. Schrauben (1) lösen</li><li>5. Gewünschten Winkel der Grundplatte (2) einstellen</li><li>6. Schrauben wieder festziehen</li></ol>
	<ol style="list-style-type: none"><li>7. Bohrfutter (1) öffnen</li><li>8. Spindel (2) in das Bohrfutter führen</li><li>9. Bohrfutter fest anziehen</li><li>10. Sicherungsstift (3) herausziehen</li><li>11. Bohrfutter per Hand drehen und Leichtgängigkeit der Spindel prüfen</li><li>12. Einstellungsarbeiten erst beenden, wenn die Leichtgängigkeit der Spindel sichergestellt ist</li><li>13. Handbohrmaschine einschalten und Ausklinkvorgang mit leichtem Druck durchführen</li></ol>

## 6 ASSEMBLY (EN)

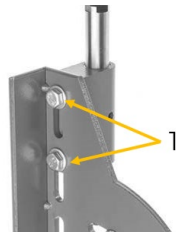
	<p>The product comes with the spindle inverted. Before use, the spindle must be removed and turned around.</p> <ol style="list-style-type: none"><li>1. Pull out locking pin (1)</li><li>2. Remove spindle adapter (2) and washer from spindle</li></ol>
	<ol style="list-style-type: none"><li>3. Remove spindle</li><li>4. Re-insert turned spindle</li><li>5. Align hole in side of spindle (1) with hole in bracket (1) and insert locking pin</li></ol>

## 7 OPERATION

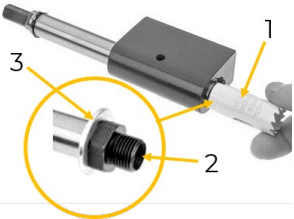
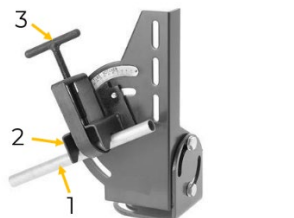
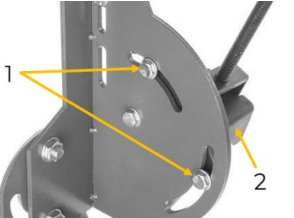
### CAUTION



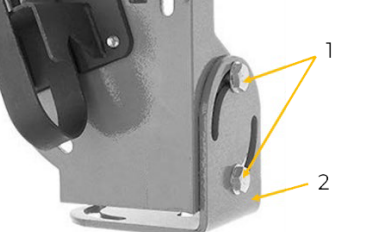

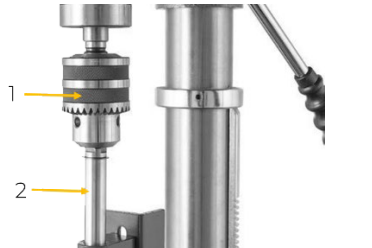
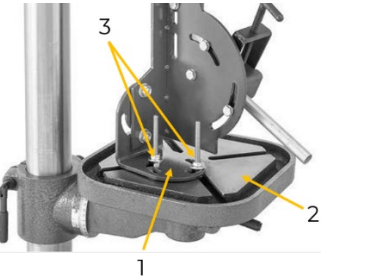
The sharp, proceeded edges of metal pipes and tubes can cause cuts during handling. Suitable personal protective equipment and simple aids (hand magnets, hand vacuum cleaner, carrying clamps, carrying claws) can prevent these injuries.

	<p><b>Assemble hole saw</b></p> <ol style="list-style-type: none"><li>1. Loosen bolts (1) and remove spindle support with spindle</li><li>2. Pull out locking pin</li></ol>
---	---




	<p>3. Thread hole saw (1) onto spindle by hand</p> <p>4. By using a 5/8"-hole saw first thread washer (3) and adapter 5/8" (2) onto spindle</p> <p><b>NOTICE:</b> Select the right hole saws for the material to be processed!</p>
	<p><b>Clamping work piece</b></p> <p>1. Place work piece (1) into work piece clamping and tighten with the T-handle (3)</p>
	<p>2. Loosen bolts (1)</p> <p>3. Set desired angle</p> <p>4. Retighten bolts</p> <p>5. Remount spindelsupport with spindle</p> <p><b>NOTICE:</b> The height of spindle be adjusted so hole saw is as close as possible to workpiece without touching!</p>

## 7.1 Operation with drill press

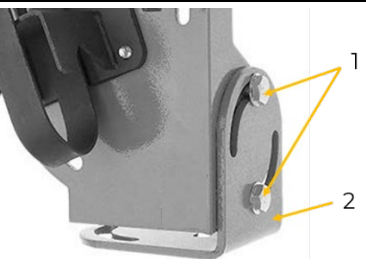
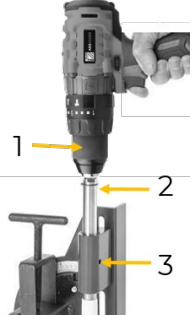
	<p>1. Assemble hole saw</p> <p>2. Clamping work piece</p> <p>3. Loosen bolts (1)</p> <p>4. Set base (2) until square to frame</p> <p>5. Tighten bolts</p>
	<p>6. Place product on drill press work table and adjust table until top of spindle (2) is lower than drill chuck (1)</p>
	<p>7. Open drill chuck (1)</p> <p>8. Loosen bolts of spindle support</p> <p>9. Insert spindle (2) into drill chuck</p> <p>10. Tighten drill chuck</p> <p>11. Tighten bolts of spindle support</p>
	<p>12. Adjust base (1) until it is flat to drill press table (2)</p> <p>13. Secure base to table with mounting hardware (3)</p>





	<ol style="list-style-type: none"><li>14. Pull out locking pin (1)</li><li>15. Rotate drill chuck by hand to test how easily spindle turns</li><li>16. Do not finish the adjustment work until the easy running of the spindle is ensured</li><li>17. Switch drill press on, and perform notching operation with smooth pressure</li></ol>
---	--

## 7.2 Operation with hand drill

	<ol style="list-style-type: none"><li>1. Assemble hole saw</li><li>2. Clamping work piece</li><li>3. Secure product on workbench or work table with mounting hardware</li><li>4. Loosen bolts (1)</li><li>5. Set desired angle of the base (2)</li><li>6. Tighten bolts</li></ol>
	<ol style="list-style-type: none"><li>7. Open drill chuck (1)</li><li>8. Insert spindle (2) into drill chuck</li><li>9. Tighten drill chuck</li><li>10. Pull out locking pin (3)</li><li>11. Rotate drill chuck by hand to test how easily spindle turns</li><li>12. Do not finish the adjustment work until the easy running of the spindle is ensured</li><li>13. Switch hand drill on, and perform notching operation with smooth pressure</li></ol>

## 8 REINIGUNG / CLEANING

### HINWEIS



**Der Einsatz von Lösungsmitteln, aggressiven Chemikalien oder Scheuermitteln kann zu Lack- und anderen Sachschäden an der Maschine führen!**

Zum Reinigen mit einem trockenen oder leicht feuchten Tuch abwischen.

### NOTICE



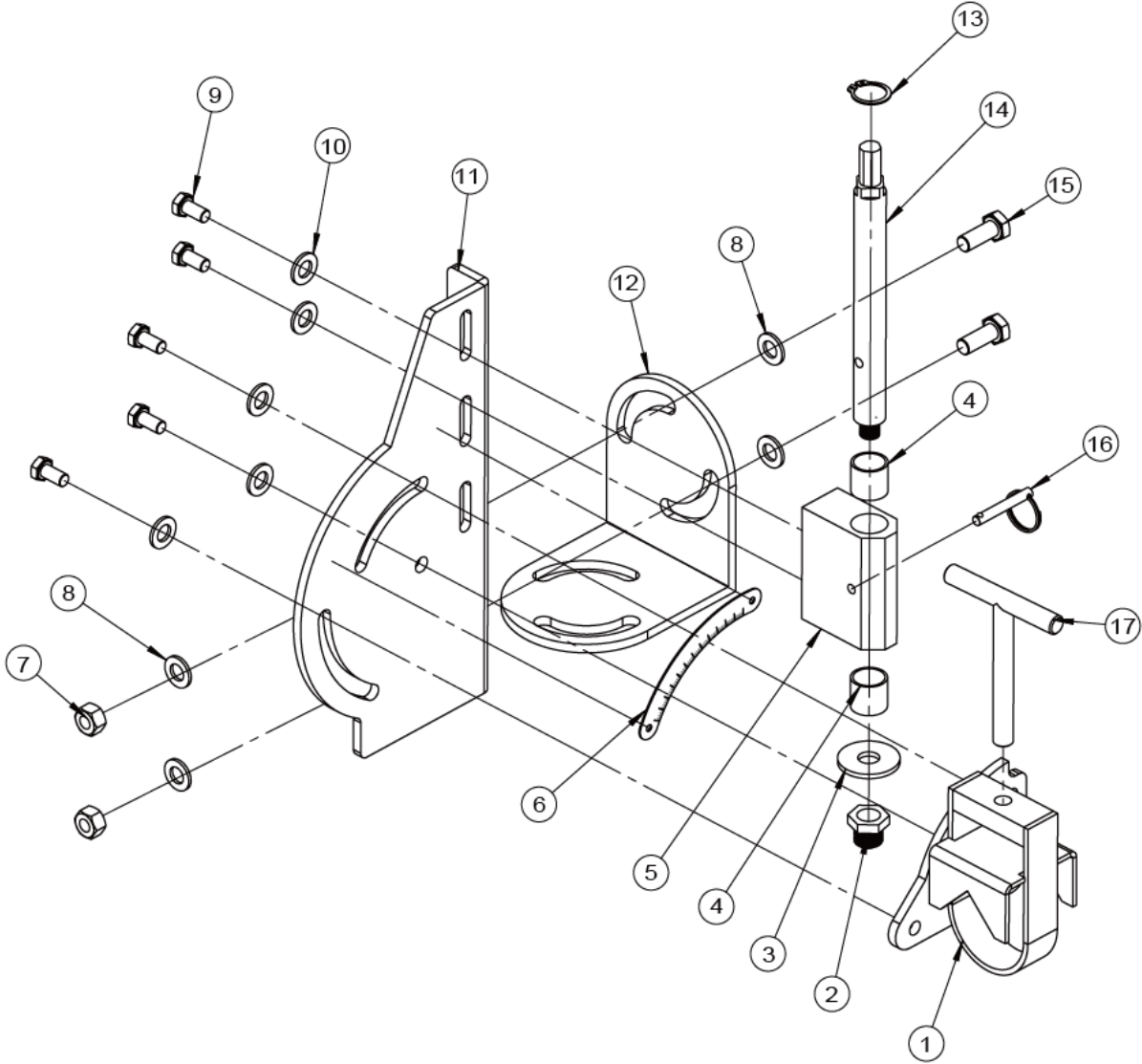
**The use of solvents, harsh chemicals or abrasive cleaners leads to damage to the product!**

To clean, wipe down with dry or slightly damp cloth.



# 9 ERSATZTEILE / SPARE PARTS

## 9.1 Explosionszeichnung / exploded view



No.	Name	Qty.	No.	Name	Qty.
1	CLAMP ASSEMBLY	1	10	FLAT WASHER 8MM	1
2	HOLE SAW ADAPTER	1	11	BODY	6
3	HOLE SAW ADAPTER WASHER	1	12	ADJUSTABLE ANGLE JOINT PLATE	12
4	BUSHING	1	13	EXT RETAINING RING	1
5	SPINDLE SUPPORT	1	14	SPINDLE	2
6	ANGLE INDICATOR	1	15	HEX BOLT	1
7	HEX NUT M10	1	16	CLEVIS PIN	1
8	FLAT WASHER 10MM	1	17	T-HANDLE	
9	HEX BOLT M8				



## 9.2 Ersatzteilbestellung / spare parts order

**(DE)** Mit Holzmann-Ersatzteilen verwenden Sie Ersatzteile, die ideal aufeinander abgestimmt sind. Die optimale Passgenauigkeit der Teile verkürzen die Einbauzeiten und erhöhen die Lebensdauer.

### HINWEIS

**Der Einbau von anderen als Originalersatzteilen führt zum Verlust der Garantie!**

Daher gilt: Beim Tausch von Komponenten/Teilen nur Originalersatzteile verwenden

Beim Bestellen von Ersatzteilen verwenden Sie bitte das Serviceformular, das Sie am Ende dieser Anleitung finden. Geben Sie stets Maschinentype, Ersatzteilnummer sowie Bezeichnung an. Um Missverständnissen vorzubeugen, empfehlen wir mit der Ersatzteilbestellung eine Kopie der Ersatzteilzeichnung beizulegen, auf der die benötigten Ersatzteile eindeutig markiert sind.

**Oder nutzen sie die Online-Bestellmöglichkeit über den Ersatzteilkatalog bzw. Ersatzteilanforderungsformular auf unserer Homepage**

[Bestelladresse](#) sehen Sie unter [Kundendienstadresse](#) im Kapitel [Produktbeobachtung](#).

**(EN)** With original Holzmann spare parts you use parts that are attuned to each other shorten the installation time and elongate your machines lifespan.

### NOTICE

**The installation of other than original spare parts voids the warranty!**

So you always have to use original spare parts

When you place a spare parts order please use the service formular you can find in the last chapter of this manual. Always take a note of the machine type, spare parts number and partname. We recommend to copy the spare parts diagram and mark the spare part you need.

**Or use the electronic ordering opportunity via the spare parts catalogue or spare parts request form on our homepage**

[You find the order address in the chapter Product monitoring.](#)

**(DE)** Den elektronischen Ersatzteilkatalog finden Sie auf unserer Homepage (Ersatzteile)

**(EN)** For electronic spare-parts catalogue please refer to our homepage (spare-parts)



## 10 GEWÄHRLEISTUNG (DE)

### 1.) Gewährleistung:

HOLZMANN gewährt für elektrische und mechanische Bauteile eine Gewährleistungsfrist von 2 Jahren für den nicht gewerblichen Einsatz; bei gewerblichem Einsatz besteht eine Gewährleistung von 1 Jahr, beginnend ab dem Erwerb des Endverbrauchers/Käufers. HOLZMANN weist ausdrücklich darauf hin, dass nicht alle Artikel des Sortiments für den gewerblichen Einsatz bestimmt sind. Treten innerhalb der oben genannten Fristen/Mängel auf, welche nicht auf im Punkt „Bestimmungen“ angeführten Ausschlussdetails beruhen, so wird HOLZMANN nach eigenem Ermessen das Gerät reparieren oder ersetzen.

### 2.) Meldung:

Der Händler meldet schriftlich den aufgetretenen Mangel am Gerät an HOLZMANN. Bei berechtigtem Gewährleistungsanspruch wird das Gerät beim Händler von HOLZMANN abgeholt oder vom Händler an HOLZMANN gesandt. Retoursendungen ohne vorheriger Abstimmung mit HOLZMANN werden nicht akzeptiert und können nicht angenommen werden. Jede Retoursendung muss mit einer von HOLZMANN übermittelten RMA-Nummer versehen werden, da ansonsten eine Warenannahme und Reklamations- und Retourenbearbeitung durch HOLZMANN nicht möglich ist.

### 3.) Bestimmungen:

a) Gewährleistungsansprüche werden nur akzeptiert, wenn zusammen mit dem Gerät eine Kopie der Originalrechnung oder des Kassenbeleges vom Holzmann Handelspartner beigelegt ist. Es erlischt der Anspruch auf Gewährleistung, wenn das Gerät nicht komplett mit allen Zubehörteilen zur Abholung gemeldet wird.

b) Die Gewährleistung schließt eine kostenlose Überprüfung, Wartung, Inspektion oder Servicearbeiten am Gerät aus. Defekte aufgrund einer unsachgemäßen Benutzung durch den Endanwender oder dessen Händler werden ebenfalls nicht als Gewährleistungsanspruch akzeptiert.

c) Ausgeschlossen sind Defekte an Verschleißteilen wie z. B. Kohlebürsten, Fangsäcke, Messer, Walzen, Schneideplatten, Schneideeinrichtungen, Führungen, Kupplungen, Dichtungen, Laufräder, Sägeblätter, Hydrauliköle, Ölfiltern, Gleitbacken, Schalter, Riemen, usw.

d) Ausgeschlossen sind Schäden an den Geräten, welche durch unsachgemäße Verwendung, durch Fehlgebrauch des Gerätes ( nicht seinem normalen Verwendungszweckes entsprechend ) oder durch Nichtbeachtung der Bedienungs- und Wartungsanleitungen, oder höhere Gewalt, durch unsachgemäße Reparaturen oder technische Änderungen durch nicht autorisierte Werkstätten oder den Geschäftspartnern selbst, durch die Verwendung von nicht originalen HOLZMANN Ersatz- oder Zubehörteilen, verursacht sind.

e) Entstandene Kosten (Frachtkosten) und Aufwendungen (Prüfkosten) bei nichtberechtigten Gewährleistungsansprüchen werden nach Überprüfung unseres Fachpersonals dem Geschäftspartnern oder Händler in Rechnung gestellt.

f) Geräte außerhalb der Gewährleistungsfrist: Reparatur erfolgt nur nach Vorauskasse oder Händlerrechnung gemäß des Kostenvoranschlages (inklusive Frachtkosten) der Fa. HOLZMANN.

g) Gewährleistungsansprüche werden nur für den Geschäftspartnern eines HOLZMANN Händlers, welcher das Gerät direkt bei der Fa. HOLZMANN erworben hat, gewährt. Diese Ansprüche sind bei mehrfacher Veräußerung des Gerätes nicht übertragbar

### 4.) Schadensersatzansprüche und sonstige Haftungen:

Die Fa. Holzmann haftet in allen Fällen nur beschränkt auf den Warenwert des Gerätes. Schadensersatzansprüche aufgrund schlechter Leistung, Mängel, sowie Folgeschäden oder Verdienstauffälle wegen eines Defektes während der Gewährleistungsfrist werden nicht anerkannt. Die Fa. Holzmann besteht auf das gesetzliche Nachbesserungsrecht eines Gerätes.

### SERVICE

Nach Ablauf der Garantiezeit können Instandsetzungs- und Reparaturarbeiten von entsprechend geeigneten Fachfirmen durchgeführt werden. Es steht Ihnen auch die HOLZMANN-Maschinen GmbH weiterhin gerne mit Service und Reparatur zur Seite. Stellen Sie in diesem Fall eine unverbindliche Kostenanfrage an unseren Kundendienst oder senden Sie uns Ihre Anfrage einfach per umseitig beiliegendem Formular ein.

Mail: [info@holzmann-maschinen.at](mailto:info@holzmann-maschinen.at)

oder Nutzen sie das Online Reklamations- bzw. Ersatzteilbestellformular zur Verfügung gestellt auf unserer Homepage:unter der Kategorie Service/News

## 11 WARRANTY GUIDELINES (EN)

### 1.) Warranty:

For mechanical and electrical components Company Holzmann Maschinen GmbH garants a warranty period of 2 years for DIY use and a warranty period of 1 year for professional/industrial use - starting with the purchase of the final consumer (invoice date).

In case of defects during this period which are not excluded by paragraph 3, Holzmann will repair or replace the machine at its own discretion.

### 2.) Report:

In order to check the legitimacy of warranty claims, the final consumer must contact his dealer. The dealer has to report in written form the occurred defect to Holzmann. If the warranty claim is legitimate, Holzmann will pick up the defective machine from the dealer. Returned shippings by dealers which have not been coordinated with Holzmann will not be accepted. A RMA number is an absolute must-have for us - we won't accept returned goods without an RMA number!

### 3.) Regulations:

a) Warranty claims will only be accepted when a copy of the original invoice or cash voucher from the trading partner of Holzmann is enclosed to the machine. The warranty claim expires if the accessories belonging to the machine are missing.

b) The warranty does not include free checking, maintenance, inspection or service works on the machine. Defects due to incorrect usage through the final consumer or his dealer will not be accepted as warranty claims either.

c) Excluded are defects on wearing parts such as carbon brushes, fangers, knives, rollers, cutting plates, cutting devices, guides, couplings, seals, impellers, blades, hydraulic oils, oil filters, sliding jaws, switches, belts, etc.

d) Also excluded are damages on the machine caused by incorrect or inappropriate usage, if it was used for a purpose which the machine is not supposed to, ignoring the user manual, force majeure, repairs or technical manipulations by not authorized workshops or by the customer himself, usage of non-original Holzmann spare parts or accessories.

e) After inspection by our qualified staff, resulted costs (like freight charges) and expenses for not legitimated warranty claims will be charged to the final customer or dealer.

f) In case of defective machines outside the warranty period, we will only repair after advance payment or dealer's invoice according to the cost estimate (incl. freight costs) of Holzmann.

g) Warranty claims can only be granted for customers of an authorized Holzmann dealer who directly purchased the machine from Holzmann. These claims are not transferable in case of multiple sales of the machine.

### 4.) Claims for compensation and other liabilities:

The liability of company Holzmann is limited to the value of goods in all cases.

Claims for compensation because of poor performance, lacks, damages or

loss of earnings due to defects during the warranty period will not be accepted.

Holzmann insists on its right to subsequent improvement of the machine.

### SERVICE

After Guarantee and warranty expiration specialist repair shops can perform maintenance and repair jobs. But we are still at your service as well with spare parts and/or product service. Place your spare part / repair service cost inquiry by filing the SERVICE form on the following page and send it:

via Mail to [info@holzmann-maschinen.at](mailto:info@holzmann-maschinen.at) or use the online complaint.- or spare parts order formula provided on our homepage [www.holzmann-maschinen.at](http://www.holzmann-maschinen.at) under the category service/news.



## 12 PRODUKTBEOBACHTUNG | PRODUCT MONITORING

Wir beobachten unsere Produkte auch nach der Auslieferung.

Um einen ständigen Verbesserungsprozess gewährleisten zu können, sind wir von Ihnen und Ihren Eindrücken beim Umgang mit unseren Produkten abhängig:

- Probleme, die beim Gebrauch des Produktes auftreten
- Fehlfunktionen, die in bestimmten Betriebsituationen auftreten
- Erfahrungen, die für andere Benutzer wichtig sein können

Wir bitten Sie, derartige Beobachtungen zu notieren und diese per E-Mail oder Post an uns zu senden

We monitor our products even after delivery.

In order to be able to guarantee a continuous improvement process, we are dependent on you and your impressions when handling our products. Let us know about:

- Problems that occur when using the product
- Malfunctions that occur in certain operating situations
- Experiences that may be important for other users

Please note down such observations and send them to us by e-mail or letter post.

### Meine Beobachtungen / My experiences:


**Name / Name:**  
**Produkt / Product:**  
**Kaufdatum / Purchase date:**  
**Erworben von / purchased from:**  
**E-Mail/ e-mail:**  
 Vielen Dank für Ihre Mitarbeit! / Thank you for your cooperation!

**KONTAKTADRESSE / CONTACT:**  
**HOLZMANN MASCHINEN GmbH**  
 4170 Haslach, Marktplatz 4 AUSTRIA  
 Tel : +43 7289 71562 0  
 info@holzmann-maschinen.at

# SERVICEFORMULAR / SERVICE FORM

Bitte kreuzen Sie eine der untenstehenden an / Please tick one box from below:

- Serviceanfrage / service inquiry  
 Ersatzteilanfrage / spare part inquiry  
 Garantieantrag / guarantee claim

## 1. Daten Antragsteller (\* sind Pflichtfelder) / senders information (\* required)

- \* Vorname, Nachname / first name, family name \_\_\_\_\_  
\* Straße, Hausnummer / street, house number \_\_\_\_\_  
\* PLZ, Ort / ZIP code, place \_\_\_\_\_  
\* Staat / country \_\_\_\_\_  
\* (Mobil)telefon / (mobile) phone \_\_\_\_\_  
*International numbers with country code*  
\* E-Mail \_\_\_\_\_  
Fax \_\_\_\_\_

## 2. Geräteinformationen / tool information

Seriennummer/serial number: \_\_\_\_\_ \*Maschinentype/machine type: \_\_\_\_\_

### 2.1 benötigte Ersatzteile / required spare parts

Ersatzteilnummer / Part No°	Beschreibung / description	Anzahl / number

### 2.2 Problembeschreibung / problem description

Bitte führen Sie in der Fehlerbeschreibung unter anderem an:  
Was hat den Defekt verursacht bzw. was war die letzte durchgeführte Tätigkeit, bevor Ihnen das Problem/der Defekt aufgefallen ist?  
bei Elektrodefekten: Wurde die Stromzuleitung sowie die Maschine bereits von einem Elektrofachmann geprüft

Please describe amongst others in the problem:  
What has cause the problem/defect, what was the last activity before you noticed the problem/defect?  
For electrical problems: Have you had checked you electric supply and the machine already by a certified electrician?

## 3. Bitte beachten

UNVOLLSTÄNDIG AUSGEFÜLLTE FORMULARE KÖNNEN NICHT BEARBEITET WERDEN!  
GARANTIEANTRÄGE KÖNNEN AUSSCHLIESSLICH UNTER BEILAGE DES KAUFBELEGES/ABLIEFERBELEGES AKZEPTIERT WERDEN.  
BEI ERSATZTEILBESTELLUNGEN LEGEN SIE DIESEM FORMULAR EINE KOPIE DER BETREFFENDEN ERSATZTEILZEICHNUNG BEI! MARKIEREN SIE DARAUFGIE DIE BENÖTIGTEN ERSATZTEILE. DIES ERLEICHTERT UNS DIE IDENTIFIZIERUNG UND ERMÖGLICHT SO EINE RASCHERE BEARBEITUNG.

VIELEN DANK!

## / Additional information

INCOMPLETELY FILLED SERVICE FORMS CANNOT BE PROCESSED!  
FOR GUARANTEE CLAIMS PLEASE ADD A COPY OF YOUR ORIGINAL SALES / DELIVERY RECEIPT OTHERWISE IT CANNOT BE ACCEPTED.  
FOR SPARE PART ORDERS PLEASE ADD TO THIS SERVICE FORM A COPY OF THE RESPECTIVE EXPLODED DRAWING WITH THE REQUIRED SPARE PARTS BEING MARKED CLEARLY AND UNMISTAKABLE.  
THIS HELPS US TO IDENTIFY THE REQUIRED SPARE PARTS FASTLY AND ACCELERATES THE HANDLING OF YOUR INQUIRY.

THANK YOU FOR YOUR COOPERATION!