

Originalfassung

DE BETRIEBSANLEITUNG

Übersetzung / Translation

EN USER MANUAL

ES Manual de instrucciones

FR Mode d'emploi

Luftschlauchroller

Retractable air hose reel

Enrollador manguera de aire retráctil

Enrouleur tuyau d'air automatique



LSR10HQ / LSR15HQ



1	INHALT / INDEX / CONTENIDO / CONTENU	2
1	INHALT / INDEX / CONTENIDO / CONTENU	2
2	SICHERHEITSSYMBOL / SAFETY SIGNS / SEÑALES DE SEGURIDAD / SIGNALISATION DE SÉCURITÉ	4
3	TECHNIK / TECHNIC / CARACTERÍSTICAS TÉCNICAS/ CARACTERISTIQUES TECHNIQUES	5
3.1	Bedienelemente / Controls / Componentes / Composants.....	5
3.2	Technische Daten / Specifications / Datos técnicos / Données techniques.....	6
4	VORWORT (DE)	7
5	SICHERHEIT	8
5.1	Bestimmungsgemäße Verwendung	8
5.1.1	Arbeitsbedingungen	8
5.2	Unzulässige Verwendung	8
5.3	Allgemeine Sicherheitshinweise	8
5.1	Restrisiken	9
6	MONTAGE	9
6.1	Installation Haltesockel.....	9
6.1.1	Wand-, Säulen-, Boden- und Deckenmontage	9
7	BEDIENUNG	9
7.1	Abrollen / Ausziehen des Schlauches	9
7.2	Aufrollen / Einziehen des Schlauches.....	10
7.3	Einstellungen.....	10
7.3.1	Schlauchlänge einstellen	10
7.3.2	Stellung des Führungsarm ändern.....	10
7.3.3	Einstellen der Federkraft.....	10
7.3.4	Federkraft reduzieren	10
7.3.5	Federkraft erhöhen	10
8	WARTUNG	11
9	ENTSORGUNG	11
10	FEHLERBEHEBUNG	11
11	PREFACE (EN)	12
12	SAFETY	13
12.1	Intended use.....	13
12.1.1	Working conditons	13
12.2	Prohibited use	13
12.3	Security Instructions.....	13
12.1	Residual risk factors.....	13
13	ASSEMBLY	14
13.1	Installation Supporting base.....	14
13.1.1	Walls, columns, floor and ceiling mounting	14
14	OPERATION	14
14.1	Rolling out/ pulling the hose.....	14
14.2	Rolling in / collect the hose	15
14.3	Settings.....	15
14.3.1	Adjust tube length.....	15
14.3.2	Change position of the guide arm.....	15
14.3.3	Adjusting the spring force	15
14.3.4	Spring force reduce:	15
14.3.5	Increase spring force	15
15	MAINTENANCE	15
16	DISPOSAL	16
17	TROUBLESHOOTING	16
18	PREFACIO (ES)	17
19	SEGURIDAD	18
19.1	Usó correcto.....	18

19.1.1	Condiciones de trabajo	18
19.2	Uso prohibido	18
19.3	Instrucciones generales de seguridad	18
19.4	Riesgos residuales	18
20	MONTAJE	19
20.1	Instalación del soporte	19
20.1.1	Montaje en muro, en columna, en suelo y en techo	19
21	FUNCIONAMIENTO	19
21.1	Desenrollar / sacar la manguera	19
21.2	Enrollado / retraer la manguera	19
21.3	Ajustes	20
21.3.1	Ajuste de la longitud de la manguera	20
21.3.2	Cambio de posición del brazo de guía	20
21.3.3	Ajuste de la fuerza del muelle	20
21.3.4	Reducir la fuerza del muelle	20
21.3.5	Aumentar la fuerza del muelle	20
22	MANTENIMIENTO	20
23	ELIMINACIÓN DE RESIDUOS	21
24	SOLUCIÓN DE PROBLEMAS	21
25	PRÉFACE (FR)	22
26	SÉCURITÉ	23
26.1	Utilisation correcte	23
26.1.1	Conditions de travail	23
26.2	Utilisation interdite	23
26.3	Instructions générales de sécurité	23
26.4	Risques résiduels	23
27	MONTAGE	24
27.1	Installation du support	24
27.1.1	Montage sur le mur, colonne, sur le sol et le plafond	24
28	FONCTIONNEMENT	24
28.1	Dérouler / sortir le tuyau	24
28.2	Enrouler / rétracter le tuyau	25
28.3	Réglages	25
28.3.1	Réglage de la longueur de tuyau	25
28.3.2	Réglage de la position du bras de guidage	25
28.3.3	Réglage de la force du ressort	25
28.3.4	Réduire la force du ressort	25
28.3.5	Augmenter la force du ressort	25
29	ENTRETIEN	25
30	ÉLIMINATION	26
31	DÉPANNAGE	26
32	ERSATZTEILE / SPARE PARTS / DESPIECE / VUE ÉCLATÉE	27
32.1	Ersatzteilbestellung / Spare parts order / Pedido de repuestos / Commande des pièces détachées	27
32.1	Explosionszeichnung / Exploded drawing / Despiece / Vue éclatée	28
33	KONFORMITÄTSERKLÄRUNG / CERTIFICATE OF CONFORMITY / CERTIFICADO DE CONFORMIDAD / CERTIFICAT DE CONFORMITÉ	29
35	GARANTIEERKLÄRUNG (DE)	30
36	GUARANTEE TERMS (EN)	31
37	DECLARACIÓN DE GARANTÍA (ES)	32
38	DÉCLARATION DE GARANTIE (FR)	33
39	PRODUKTBEOBACHTUNG PRODUCT MONITORING	34

2 SICHERHEITSZEICHEN / SAFETY SIGNS / SEÑALES DE SEGURIDAD / SIGNALISATION DE SÉCURITÉ

DE	SICHERHEITSZEICHEN BEDEUTUNG DER SYMBOLE	EN	SAFETY SIGNS DEFINITION OF SYMBOLS	ES	SEÑALES DE SEGURIDAD DEFINICIÓN DE SÍMBOLOS	FR	SIGNALISATION DE SÉCURITÉ DÉFINITION DES SYMBOLES
-----------	--	-----------	--	-----------	---	-----------	---



- DE** **CE-KONFORM** - Dieses Produkt entspricht den EG-Richtlinien.
EN **EC-CONFORM** - This product complies with the EC-directives.
ES **CONFORME-CE** - Este producto cumple con las Directivas CE.
FR **CE-CONFORME** - Ce produit est conforme aux Directives CE.



- DE** **ANLEITUNG LESEN!** Lesen Sie die Betriebs- und Wartungsanleitung Ihrer Maschine aufmerksam durch und machen Sie sich mit den Bedienelementen der Maschine gut vertraut um die Maschine ordnungsgemäß zu bedienen und so Schäden an Mensch und Maschine vorzubeugen.
EN **READ THE MANUAL!** Read the user and maintenance manual carefully and get familiar with the controls in order to use the machine correctly and to avoid injuries and machine defects.
ES **¡LEA EL MANUAL!** Lea el manual de uso y mantenimiento cuidadosamente y familiarícese con los controles con el fin de utilizar la máquina correctamente, para evitar lesiones y defectos de la máquina.
FR **LIRE LE MANUEL!** Lire le manuel d'utilisateur et de maintenance avec soin et vous familiariser avec les contrôles en vue d'utiliser la machine correctement et pour éviter les blessures et les défauts de l'appareil.

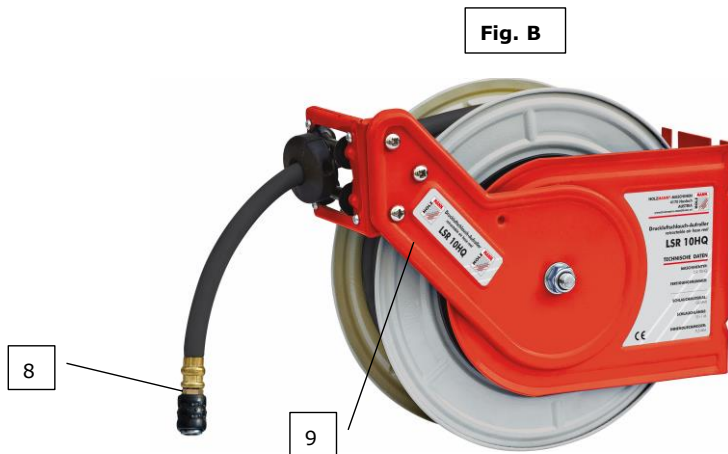
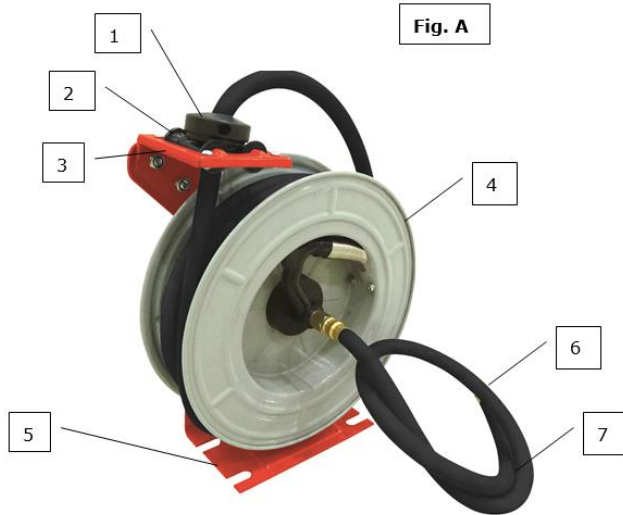


- DE** **SCHUTZAUSRÜSTUNG!** Das Tragen von Gehörschutz, Schutzbrille sowie Sicherheitsschuhen ist Pflicht.
EN **PROTECTIVE CLOTHING!** The operator is obligated to wear proper ear protection, safety goggles and safety shoes



- ES** **ROPA DE PROTECCIÓN!** El operador está obligado a llevar una protección auditiva adecuada, gafas de seguridad y zapatos de seguridad.
FR **VÊTEMENTS DE PROTECTION!** L'opérateur est obligé de porter des protecteurs d'oreille, lunettes de sécurité et des chaussures de sécurité.

3 TECHNIK / TECHNIC / CARACTERÍSTICAS TÉCNICAS / CARACTERISTIQUES TECHNIQUES



3.1 Bedienelemente / Controls / Componentes / Composants

1	Schlauchstopp-Ring / Stopp-Ring Anillo de tope de la manguera Anneau de butée du tuyau	6	Stecknippel Kupplung / Plug connector 1/4" Conexión de enchufe / Raccordement de connection 1/4"
2	Schlauchführungsrollen Tube guide rollers Rodillos guía de la manguera Rouleaux de guidage du tuyau	7	Zuleitungsschlauch Supply hose Manguera de suministro Tuyau d'alimentation
3	Schlauchstopp Einheit / Hose stop unit Tope de la manguera / Butée du tuyau	8	Kupplungsstück 1/4" / Coupling 1/4" Acoplamiento 1/4" / Accouplement 1/4"
4	Schlauchtrommel / Hose reel Enrollador / Enrouleur	9	Führungsarm / Guide arm Brazo de guía / Bras de guidage
5	Grundhalterung Mounting bracket Base de montage Base de montage		

3.2 Technische Daten / Specifications / Datos técnicos / Données techniques

	LSR 10HQ	LSR 15HQ
Schlauchlänge Extendable hose length Longitud de la manguera Longeur tuyau	10 m	15 m
Zuleitungsschlauch Supply hose Manguera de suministro Tuyau d'alimentation	1 m	1 m
Schlauchmaterial Tubing Material de la manguera Matériel tuyau	Hybrid (faserverstärkter Hochdruckschlauch aus PVC und Gummi / PVC & rubber high pressure fiber reinforced hose)	
Schlauchinnendurchmesser Hose inside diameter Diámetro interior de la manguera Diamètre intérieur du tuyau	9,5 mm	9,5 mm
Schlauchaußendurchmesser Hose outside diameter Diámetro exterior de la manguera Diamètre extérieur du tuyau	1/2"	1/2"
Arbeitstemperatur Working temperature Temperatura de trabajo Température de travail	-20°C bis +60°C -20°C to +60°C -20°C a +60°C -20°C jusqu' à +60°C	-20°C bis +60°C -20°C to +60°C -20°C a +60°C -20°C jusqu' à +60°C
max. Betriebsdruck max. operating pressure Presión máxima Pression maxi	10 bar 10 bar 10 bares 10 bar	10 bar 10 bar 10 bares 10 bar
Kupplungstypen Anschlüsse Coupling type connections Tipo de enchufes Connexions de type à couplage	2 x 1/4" Schnellkupplung 2 x 1/4" quick coupling 2 x 1/4" enchufe rápido 2 x 1/4" raccord rapide	2 x 1/4" Schnellkupplung 2 x 1/4" quick coupling 2 x 1/4" enchufe rápido 2 x 1/4" raccord rapide
Nettogewicht Net weight Peso neto Poids net	6 kg	9 kg
Bruttogewicht Gross weight Peso bruto Poids brut	8 kg	11 kg

Technische Änderungen vorbehalten!

Subject to technical changes!

¡Las especificaciones técnicas pueden cambiar sin previo aviso!

Les caractéristiques techniques peuvent varier sans avis préalable!

4 VORWORT (DE)

Sehr geehrter Kunde!

Diese Bedienungsanleitung enthält Informationen und wichtige Hinweise zur Inbetriebnahme und Handhabung des Luftschlauchaufroller LSR 10HQ / 15HQ

Die Bedienungsanleitung ist Bestandteil der Maschine und darf nicht entfernt werden. Bewahren Sie sie für spätere Zwecke auf und legen Sie diese Anleitung der Maschine bei, wenn sie an Dritte weitergegeben wird!

Bitte beachten Sie die Sicherheitshinweise!



Lesen Sie vor Inbetriebnahme diese Anleitung aufmerksam durch. Der sachgemäße Umgang wird Ihnen dadurch erleichtert, Missverständnissen und etwaigen Schäden wird vorgebeugt. Halten Sie sich an die Warn- und Sicherheitshinweise.

Missachtung kann zu ernststen Verletzungen führen.

Durch die ständige Weiterentwicklung unserer Produkte können Abbildungen und Inhalte geringfügig abweichen. Sollten Sie Fehler feststellen, informieren Sie uns bitte.
Technische Änderungen vorbehalten!

Kontrollieren Sie die Ware nach Erhalt unverzüglich und vermerken Sie etwaige Beanstandungen bei der Übernahme durch den Zusteller auf dem Frachtbrief!

Transportschäden sind innerhalb von 24 Stunden separat bei uns zu melden.

Für nicht vermerkte Transportschäden kann Holzmann keine Gewährleistung übernehmen.

Urheberrecht

© 2020

Diese Dokumentation ist urheberrechtlich geschützt. Die dadurch verfassungsmäßigen Rechte bleiben vorbehalten! Insbesondere der Nachdruck, die Übersetzung und die Entnahme von Fotos und Abbildungen werden gerichtlich verfolgt – Gerichtsstand ist 4020 Linz. Österreich!

Kundendienstadressen

HOLZMANN MASCHINEN GmbH

A-4170 Haslach, Marktplatz 4
Tel 0043 7289 71562 - 0
Fax 0043 7289 71562 - 4
service@holzmann-maschinen.at

5 SICHERHEIT

5.1 Bestimmungsgemäße Verwendung

Die Maschine nur in technisch einwandfreiem Zustand sowie bestimmungsgemäß, sicherheits- und gefahrenbewusst benutzen! Störungen, welche die Sicherheit beeinträchtigen können, umgehend beseitigen lassen!

Es ist generell untersagt, sicherheitstechnische Ausrüstungen des Gerätes zu ändern oder unwirksam zu machen!

Der Luftschlauchroller LSR 10HQ / 15HQ ist ausschließlich zur Verwendung mit Druckluft bestimmt. Eigenmächtige Umbauten und Veränderungen der Schlauchrollen sind aus Sicherheitsgründen verboten.

Für eine andere oder darüber hinausgehende Benutzung und daraus resultierende Sachschäden oder Verletzungen übernimmt HOLZMANN-MASCHINEN keine Verantwortung oder Garantieleistung.

5.1.1 Arbeitsbedingungen

Der Luftschlauchaufroller ist nicht für den Betrieb unter explosionsgefährlichen Bedingungen bestimmt.

5.2 Unzulässige Verwendung

Der Betrieb der Maschine unter Bedingungen außerhalb der in dieser Anleitung angegebenen Grenzen ist nicht zulässig.

Der Betrieb ohne die vorgesehenen Schutzvorrichtungen ist unzulässig;

Die Demontage der Schutzvorrichtungen ist untersagt.

Unzulässig ist der Gebrauch von Werkzeugen, die nicht für den Gebrauch mit **LSR 10HQ / 15HQ** geeignet sind.

Der Betrieb des LSR 10HQ / 15HQ ist auf eine Art und Weise bzw. zu Zwecken, die den Anweisungen dieser Bedienungsanleitung nicht zu 100% entspricht untersagt.

Lassen Sie den Schlauchaufroller nie unbeaufsichtigt, vor allem nicht, wenn Kinder in der Nähe sind. **KEIN VERLASSEN** des Arbeitsplatzes!

5.3 Allgemeine Sicherheitshinweise

Zur Vermeidung von Fehlfunktionen, Schäden und gesundheitlichen Beeinträchtigungen sind folgende Hinweise **UNBEDINGT** zu beachten:



Bei Arbeiten mit Druckluftgeräten geeignete Schutzausrüstung (Schutzbrille, Gehörschutz, ...) tragen!

Am Gerät befinden sich nur wenige von Ihnen zu wartenden Komponenten. Reparaturen nur durch den Fachmann durchführen lassen!

Zubehör:

Verwenden Sie nur von HOLZMANN empfohlenes Zubehör!

5.1 Restrisiken

Auch bei Einhaltung aller Sicherheitsbestimmungen und bei bestimmungsgemäßer Verwendung sind folgende Restrisiken zu beachten:

Gehörschäden, sofern keine Vorkehrungen seitens des Benutzers für Gehörschutz getroffen wurden.

Diese Risiken können minimiert werden, wenn alle Sicherheitsbestimmungen angewendet werden, die Maschine ordentlich gewartet und gepflegt wird und die Maschine bestimmungsgemäß und von entsprechend geschultem Fachpersonal bedient wird.

Trotz aller Sicherheitsvorrichtungen ist und bleibt ihr gesunder Hausverstand und Ihre entsprechende technische Eignung/Ausbildung zur Bedienung einer Einheit wie der LSR 10HQ / 15HQ der wichtigste Sicherheitsfaktor!

6 MONTAGE

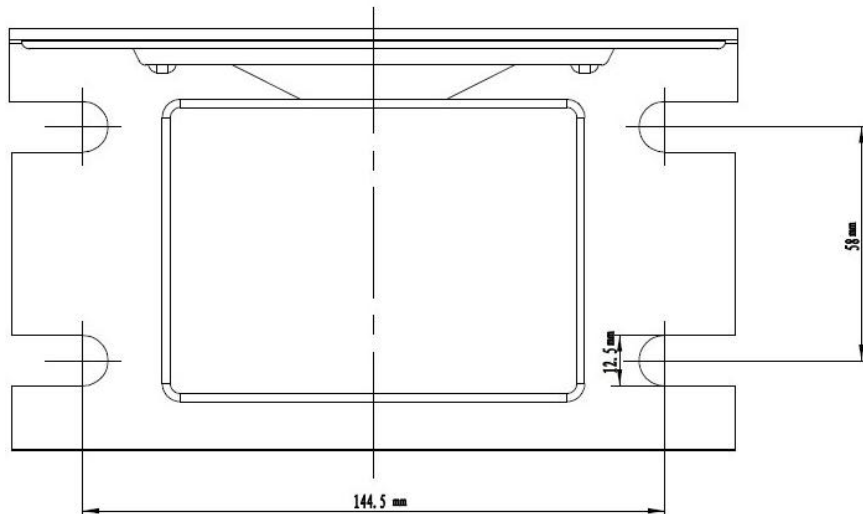
6.1 Installation Haltesockel

Achten Sie beim Bohren der Löcher auf die richtigen Abstände. -Seite 10-

6.1.1 Wand-, Säulen-, Boden- und Deckenmontage

Die Grundhalterungssockel muss sicher mit 4 Schrauben 10x60mm –besser länger- an stabiler Wand oder Decke befestigen werden.

Die Verwendung von Ankerschrauben mit entsprechenden Unterlegscheiben oder eine Befestigung an einem Bauteil wird dringend empfohlen.



Masse für Bohrabstände

7 BEDIENUNG



Wenn der Schlauch in voller Länge ausgerollt ist, nicht gewaltig weiter ziehen, da der Schlauch dadurch abreißen kann und das Schlauchrestende gefährlich umher wirbeln kann

7.1 Abrollen / Ausziehen des Schlauches

Schlauch bis zur gewünschten Länge ausziehen und zum Einrasten langsam zurückziehen lassen. Wenn die Schlauchrolle nicht gleich einrastet nochmal weiter ausziehen und wieder langsam zurückziehen lassen. Vorgang wiederholen bis die Schlauchrolle in der gewünschten Position arretiert.



Wird der Schlauch während des aufrollen losgelassen, schnellt das Schlauchende unkontrolliert zur Aufrolleinheit. Sie selbst und andere Personen können dadurch verletzt oder Gegenstände beschädigt werden. Deshalb den Schlauch beim Aufrollen nicht loslassen. Das Schlauchende immer kontrolliert zur Aufrolleinheit führen.

7.2 Aufrollen / Einziehen des Schlauches

Schlauch weiter ausziehen bis Arretierung gelöst wird. Danach langsam einrollen lassen. Den Schlauch langsam zur Aufrolleinheit führen.

7.3 Einstellungen

7.3.1 Schlauchlänge einstellen

Die ausgezogene feste Länge des Schlauches mit Schlauchkupplung können Sie unbegrenzt einstellen.

- Lösen Sie die beiden Zylinderschrauben am Schlauchstopp-Ring (**1**) vorsichtig. Ziehen Sie den Schlauch aus der Führung und schieben den Schlauchstopp-Ring in die gewünschte Länge.
- Schrauben Sie die beiden Zylinderschrauben wieder fest

7.3.2 Stellung des Führungsarm ändern

Die Position des Führungsarm (**9**) ist in 90° Schritten einstellbar. Damit können Sie parallel oder abgewinkelt zur Wand-, Boden- oder Deckenmontage die Schlauchführung einstellen

- Lösen Sie dazu die 6-kant Mutter an der Befestigung und richten den Führungsarm in der gewünschten Stellung ein.
- Befestigen Sie den Führungsarm in der Position durch anziehen der 6-kant Mutter.

7.3.3 Einstellen der Federkraft

Durch Einstellen der Federkraft kann die Geschwindigkeit der Schlauchrückführung individuell eingestellt werden. Es erhöht oder reduziert den Aufwand, den Schlauch aus- oder einzurollen.



Vor Einstell-, Wartungs-, und Reparaturarbeiten die Druckluftzufuhr unbedingt unterbrechen. Schlauchaufroller von der Luftzufuhr trennen !

ACHTUNG: Die **Schlauchtrommel** bei dieser Einstellung immer **festhalten** und nicht loslassen!

- Entfernen Sie den Schlauchstopp-Ring (**1**) wie in **7.3.1** beschrieben.
- Ziehen Sie das Schlauchende vorsichtig durch die Schlauchführung.

7.3.4 Federkraft reduzieren

- Durch drehen der Schlauchtrommel gegen den Uhrzeigersinn (auf Schlauchzufuhrseite gesehen) wird die Federkraft entlastet.

7.3.5 Federkraft erhöhen

- Durch drehen der Schlauchtrommel gegen im Uhrzeigersinn (auf Schlauchzufuhrseite gesehen) wird die Federkraft erhöht.

Nach einstellen der Federkraft ziehen Sie das Schlauchende durch die Schlauchrollenführung und befestigen den Stopp-Ring. Erst jetzt können Sie die Schlauchtrommel wieder loslassen !

8 WARTUNG

Der Schlauchaufroller ist wartungsarm und enthält nur wenig Teile, die der Bediener einer Instandhaltung unterziehen muss.



Vor Einstell-, Wartungs-, und Reparaturarbeiten die Druckluftzufuhr unbedingt unterbrechen. Schlauchaufroller von der Luftzufuhr trennen !

Halten Sie den Schlauch sauber und frei von Schmutz um einen reibungslosen Betrieb der Anlage zu gewährleisten. Reinigen Sie die Oberfläche der Führungsrollen aufgelaufener Schutt. Überprüfen Sie regelmäßig die Luft Armaturen für Lockerheit, Leckagen, Risse oder Beschädigungen. Prüfen Sie gelegentlich die Befestigungsteile für Lockerheit oder Beschädigung.

HINWEIS

Der Einsatz von Lösungsmitteln, aggressiven Chemikalien oder Scheuermitteln führt zu Sachschäden an der Maschine!

Daher gilt: Bei der Reinigung nur milde Reinigungsmittel verwenden

9 ENTSORGUNG



Beachten Sie die nationalen Abfallbeseitigungs-Vorschriften. Entsorgen Sie die Maschine, Maschinenkomponenten oder Betriebsmittel niemals im Restmüll. Kontaktieren Sie gegebenenfalls Ihre lokalen Behörden für Informationen bezüglich der verfügbaren Entsorgungsmöglichkeiten. Wenn Sie bei Ihrem Fachhändler eine neue Maschine oder ein gleichwertiges Gerät kaufen, ist dieser in bestimmten Ländern verpflichtet, Ihre alte Maschine fachgerecht zu entsorgen.

10 FEHLERBEHEBUNG



Vor Einstell-, Wartungs-, und Reparaturarbeiten die Druckluftzufuhr unbedingt unterbrechen. Schlauchaufroller von der Luftzufuhr trennen !

Fehler	Mögliche Ursache	Behebung
Schlauch spult nicht völlig zurück	<ul style="list-style-type: none"> ▪ Schlauch ungleichmäßig aufgerollt ▪ Zu geringe Federspannung ▪ Zu schwerer Ersatzschlauch ▪ Schlauchstopp-Ring verstellt ▪ Schlauch zu schnell aufgerollt 	<ul style="list-style-type: none"> ▪ Schlauch gleichmäßig aufrollen ▪ Feder ersetzen ▪ Geeigneten Ersatzschlauch verwenden ▪ Schlauchstopp-Ring in richtige Lage einstellen ▪ Schlauch gleichmäßig langsam aufrollen
Arretierung funktioniert nicht	<ul style="list-style-type: none"> ▪ Schlauchaufroller falsch montiert ▪ Schlauch zu schnell losgelassen ▪ Arretierungseinheit beschädigt 	<ul style="list-style-type: none"> ▪ Siehe Montage Kapitel 6 ▪ Schlauch an Arretierung langsam führen ▪ Arretierungseinheit ersetzen
Schlauchaufroller undicht	<ul style="list-style-type: none"> ▪ Beschädigter Schlauch ▪ Lose Schlauchklemme ▪ Drehkörperdichtung abgenutzt 	<ul style="list-style-type: none"> ▪ Schlauch ersetzen ▪ Schlauchklemme befestigen oder ersetzen ▪ Drehkörperdichtung ersetzen

11 PREFACE (EN)

Dear Customer!

This manual contains Information and important instructions for the installation and correct use of the retractable air hose reel LSR 10HQ / 15HQ.

This manual is part of the machine and shall not be stored separately from the machine. Save it for later reference and if you let other persons use the machine, add this instruction manual to the machine.



Please read and obey the security instructions!

Before first use read this manual carefully. It eases the correct use of the machine and prevents misunderstanding and damages of machine and the user's health.

Due to constant advancements in product design construction pictures and content may diverse slightly. However, if you discover any errors, inform us please.

Technical specifications are subject to changes!

Please check the product contents immediately after receipt for any eventual transport damage or missing parts.

Claims from transport damage or missing parts must be placed immediately after initial machine receipt and unpacking before putting the machine into operation.

Please understand that later claims cannot be accepted anymore.

Copyright

© 2020

This document is protected by international copyright law. Any unauthorized duplication, translation or use of pictures, illustrations or text of this manual will be pursued by law – court of jurisdiction is A-4020 Linz, Austria!

CUSTOMER SERVICE CONTACT

HOLZMANN MASCHINEN GmbH

A-4170 Haslach, Marktplatz 4

Tel 0043 7289 71562 - 0

Fax 0043 7289 71562 - 4

service@holzmann-maschinen.at

12 SAFETY

12.1 Intended use

The machine only in technically perfect condition in accordance with, safety and danger, use it! Interference, which could affect safety, must be rectified immediately!

It is generally prohibited to modify safety equipment of the machine or to make ineffective!

For a different or additional use and resulting damage or injury takes HOLZMANN MASCHINEN no responsibility or warranty.

12.1.1 Working conditons

The machine is designed for the work under the following conditions:

The machine is not intended for outdoor use.

The machine is not intended for use in potentially hazardous conditions.

12.2 Prohibited use

The operation of the machine under conditions outside of the limits, given in these instructions is not permitted.

The operation of the machine without the safety devices provided is inadmissible

The removal or turning off the protection devices is prohibited

It is not permitted processing of materials with dimensions outside the limits specified in this manual.

It is not permitted the use of tools that are not for use with LSR 10HQ / 15HQ are suitable.

The operation of the machine on a way or for any purpose that does not comply with the instructions of this manual to 100%, is prohibited.

Do not leave the machine unattended, especially when children are not around. **DO NOT LEAVE** the workplace!

12.3 Security Instructions

Missing or non-readable security stickers have to be replaced immediately!

To avoid malfunction, damage and physical injury **MUST** be observed:



Use personal safety equipment: ear-muffs, safety goggles, dust mask when working on dusty jobs.

The machine does not require extensive maintenance. Repairing shall be performed by trained professionals only. Accesories: Use only accesories recommended by HOLZMANN-Maschinen and its sales partners.

12.1 Residual risk factors

Even if the machine is used as required it is still impossible to eliminate certain residual risk factors totally. The following hazards may arise in connection with the machine´s construction and design:

Hearing, unless arrangements have been made by the user for hearing protection.

These risks can be minimized if all safety rules are applied, the machine is properly maintained and serviced the machine as intended and is serviced by a trained service professional.

Despite all the safety devices and remains her good common sense and your appropriate technical qualification / training on the operation of a machine such as the LSR 10HQ / 15HQ of the most important safety factor!

13 ASSEMBLY

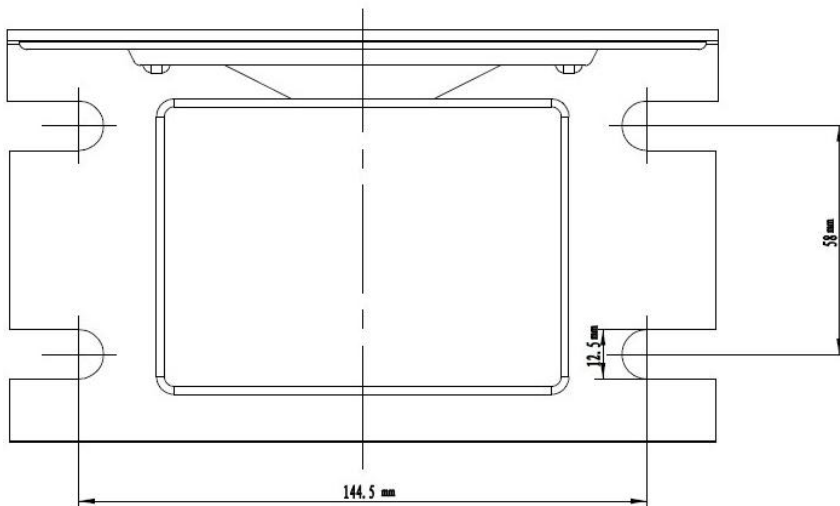
13.1 Installation Supporting base

When drilling the holes to the proper spacing. The schematic diagram (on page 10) shows the distances.

13.1.1 Walls, columns, floor and ceiling mounting

The base mount with 4 screws must be securely 10x60mm (better longer) are attached to stable wall or ceiling.

The use of anchor bolts with appropriate washers or attachment to a component is strongly recommended.



NOTE:
Dimensions for drilling distances.

14 OPERATION



If the hose can be rolled out in full length, not huge move on, as this may tear the hose and the hose-end residual dangerous swirl around

14.1 Rolling out/ pulling the hose

- Remove hose to the desired length and can withdraw slowly clicks into place. If the hose reel does not lock the same again again go out and leave to withdraw slowly. Repeat the process locked in the desired position until the hose reel.



If the hose is released during the roll up the hose end to uncontrolled fast take-up reel. Themselves and other people can thereby be injured or property damaged. Why not let the hose when rolling. Always lead to the end of the hose controlled take-up reel.

14.2 Rolling in / collect the hose

- Further off hose is released to lock. Then slowly move the hose to the take-up reel.

14.3 Settings

14.3.1 Adjust tube length

The solid fixed length of hose with hose coupling can be set indefinitely.

- Loosen the two cap screws on the hose-stop ring (1) carefully. Pull the tube out of the guide and slide the hose-stop ring to the desired length.
- Screw the two cylinder screws again

14.3.2 Change position of the guide arm

The position of the guide arm (9) is adjustable in 90° steps. Allows you to set parallel or angled to the wall, floor or ceiling, the tube guide

- By removing the 6 sided nut on the mounting and align the guide arm in the desired position.
- the guide arm in position by tightening the 6 sided nut.

14.3.3 Adjusting the spring force

By adjusting the spring force of the return velocity of the tube can be adjusted individually. It increases or reduces the effort to curl the hose off or on.



The air supply necessarily interrupt when adjustment, maintenance, and repair work. Disconnect hose from the air supply!

ATTENTION: Always **hold** the hose reel in this setting and **do not let go!**

- Remove the hose-stop ring (1) as described in 15.3.1
- Pull the hose end out through the hose guide

14.3.4 Spring force reduce:

- By turning the hose reel counterclockwise (seen on hose supply side), the spring force is relieved.

14.3.5 Increase spring force

- By turning the hose reel to clockwise (seen on hose inlet side), the spring force is increased.

After adjust the spring tension pull the hose end through the hose roller guide and fix the stop ring. Only now you can let go of the hose reel again!

15 MAINTENANCE

The hose reel is low maintenance and contains little parts that need maintenance in-a subject the operator.



The air supply necessarily interrupt when adjustment, maintenance, and repair work. Disconnect hose from the air supply!

The elimination of defects does your dealer

Keep the tube clean and free of dirt to ensure a smooth operation of the plant.
 Clean the surface of the guide rollers of accumulated debris.
 Regularly check the air fittings for looseness, leaks, cracks or damage.
 Occasionally check the mounting hardware for looseness or damage.

16 DISPOSAL



Observe the national waste disposal regulations. Never dispose of the machine, machine components or equipment in residual waste. If necessary, contact your local authorities for information on the disposal options available. If you buy a new machine or an equivalent device from your specialist retailer, he is obliged in certain countries to dispose of your old machine properly.

17 TROUBLESHOOTING



The air supply necessarily interrupt when adjustment, maintenance, and repair work. Disconnect hose from the air supply!

Trouble	Possible cause	Solution
It winds not completely back	<ul style="list-style-type: none"> ▪ Coiled tubing unevenly ▪ At low spring tension ▪ To severe replacement hose ▪ Adjustable hose stop ring ▪ Hose rolled up too fast 	<ul style="list-style-type: none"> ▪ Roll up hose evenly ▪ replace spring ▪ Use appropriate replacement hose ▪ Adjust hose stop ring in the correct position ▪ Roll up hose evenly slowly
Locking will not work	<ul style="list-style-type: none"> ▪ Hose reel mounted incorrectly ▪ Hose released too quickly ▪ damaged arresting 	<ul style="list-style-type: none"> ▪ See Chapter 6 Assembly ▪ Lead to lock tube slowly ▪ replace locking unit
Leaking hose	<ul style="list-style-type: none"> ▪ damaged hose ▪ Loose hose clamp ▪ Worn rotating body seal 	<ul style="list-style-type: none"> ▪ replace hose ▪ Fix or replace hose clamp ▪ Replace rotating body seal

18 PREFACIO (ES)

Estimado Cliente,

Este manual contiene informaciones e instrucciones importantes para el uso correcto e instalación del enrollador de aire retráctil LSR10HQ / LSR15HQ.

Este manual es parte de la máquina y no debe ser guardado aparte de la máquina. Resérvelo para futuras consultas y si otras personas también usan la máquina, deben también ser informados.



¡Lea atentamente y cumpla las instrucciones de seguridad! Conozca los controles de la máquina y su manejo. Antes de usar por primera vez esta máquina, lea el manual con atención! Leer el manual, facilita el uso correcto de la máquina y previene las equivocaciones y daños en la máquina y en la salud del usuario.

Debido a los constantes avances en el diseño y construcción del producto las ilustraciones y el contenido pueden ser algo diferentes. Sin embargo, si Usted descubre algún error, le rogamos nos informe usando el formulario de sugerencias.

¡Las especificaciones técnicas pueden cambiar sin previo aviso!

Por favor, compruebe el contenido del producto inmediatamente después de la recepción por cualquier daño eventual de transporte o falta de piezas. Las reclamaciones de daños de transporte o falta de piezas se deben hacer inmediatamente después de la recepción inicial de la máquina y desembalaje, antes de poner la máquina en funcionamiento. Por favor, tenga en cuenta que las reclamaciones posteriores no se pueden aceptar.

Copyright

© 2020

Este documento está protegido por la ley internacional de derecho del autor. Cualquier duplicación, traducción o uso de las ilustraciones sin autorización de este manual, serán perseguidas por la ley – tribunal de jurisdicción de AT-4020 Linz, Austria!

Contacto de Atención al Cliente

HOLZMANN MASCHINEN GmbH

AT-4170 Haslach, Marktplatz 4

Tel 0043 7289 71562 - 0

Fax 0043 7289 71562 - 4

service@holzmann-maschinen.at

19 SEGURIDAD

19.1 Uso correcto

La máquina debe estar en buenas condiciones de trabajo y con todas las protecciones de seguridad proporcionadas a la compra de la misma. ¡Los defectos que puedan afectar a la seguridad deben ser eliminados inmediatamente!

El uso de la máquina sin los dispositivos de protección, así como la retirada de cualquier parte de esos dispositivos, ¡está prohibido!

El enrollador de manguera LSR10HQ / 15HQ está diseñado exclusivamente para uso con aire comprimido.

Modificaciones y variaciones de rollos de manguera no autorizadas están prohibidas por razones de seguridad.

Por un uso diferente o adicional y como resultado daños materiales o lesiones, HOLZMANN MASCHINEN no se hará responsable y no aceptará ninguna garantía.

19.1.1 Condiciones de trabajo

El enrollador de manguera de aire no está diseñado para usar bajo condiciones explosivas.

19.2 Uso prohibido

Nunca use la máquina fuera de los límites especificados en este manual.

El uso de la máquina sin los dispositivos de seguridad está prohibido.

El desmantelamiento o la desactivación de los dispositivos de seguridad están prohibidos.

Prohibido el uso de herramientas que no son adecuadas para su uso con el **LSR 10HQ / 15HQ**.

El uso de la máquina de forma o para fines que no son 100% equivalentes con las instrucciones de este manual, están prohibidos.

No deje la manguera desatendida, sobre todo cuando hay niños cerca. ¡NO DEJE el lugar de trabajo!

19.3 Instrucciones generales de seguridad

Para evitar un mal funcionamiento, daño o lesión física debe tener en cuenta:



Use ropa y equipos de seguridad apropiados cuando trabaje con la máquina (gafas de seguridad, zapatos de seguridad...)!

La máquina sólo tiene algunos componentes que necesitan mantenimiento.

¡Las reparaciones sólo la deben de hacer profesionales!

Accesorios: Use solamente accesorios recomendados por HOLZMANN!

19.4 Riesgos residuales

Aun cumpliendo todas las normas de seguridad e instrucciones de uso, hay que considerar los siguientes riesgos residuales:

Daños en los oídos si no se tomaron medidas de protección por el usuario.

Estos riesgos pueden ser minimizados si todas las normas de seguridad se aplican, la máquina cuenta con los servicios y el mantenimiento adecuado y el equipo es operado por personal capacitado.

A pesar de todos los dispositivos de seguridad, su cualificación técnica para manejar una máquina como la LSR10HQ / 15HQ y mantener el sentido común son los factores de seguridad más importantes.

20 MONTAJE

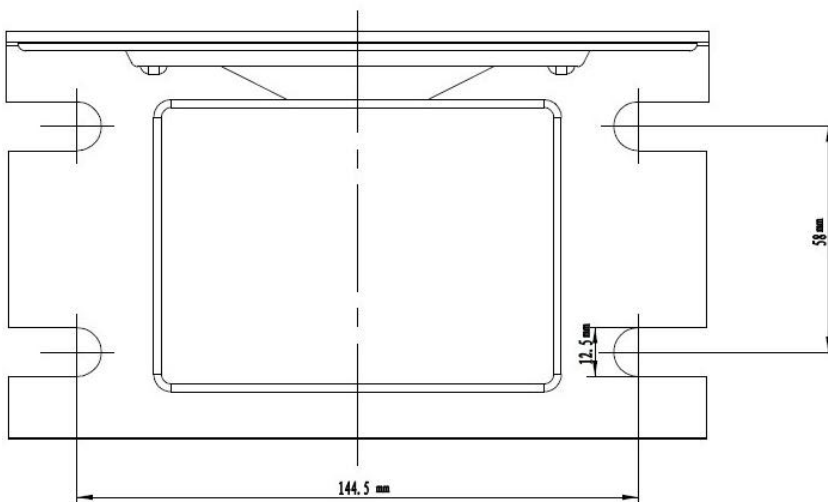
20.1 Instalación del soporte

Asegúrese de que, perfora los agujeros en el espacio apropiado.

20.1.1 Montaje en muro, en columna, en suelo y en techo

La base del soporte debe ser asegurada con 4 tornillos 10x60mm (más largo mejor), a la pared o en el techo firmemente.

Se recomienda encarecidamente el uso de tornillos y arandelas de anclaje o fijación a un componente.



Distancias de perforación

21 FUNCIONAMIENTO



Si la manguera se desenrolla en su totalidad, no haga movimiento fuerte, porque el tubo podría salirse y el extremo del tubo restante puede girar alrededor peligrosamente.

21.1 Desenrollar / sacar la manguera

Saque la manguera a la longitud deseada y dejar que haga clic, dejándolo retraerse lentamente. Si el enrollador de manguera no se bloquea, haga lo mismo de nuevo una vez más, saque la manguera y deje retraerse lentamente.

Repita el proceso hasta que el enrollador de manguera queda bloqueado en la posición deseada.



Si se suelta la manguera durante la retracción, la manguera se enrollará rápido sin control hacia la unidad de enrollar. Usted y otras personas pueden sufrir daños físicos o los elementos dañarse. Por lo tanto, nunca liberar la manguera al retraerse. Controle siempre y guíe la manguera hacia la unidad de enrollado.

21.2 Enrollado / retraer la manguera

Saque un poco más la manguera para desbloquearla. Luego deje enrollarse lentamente. Guíe la manguera lentamente hasta la unidad de enrollado.

21.3 Ajustes

21.3.1 Ajuste de la longitud de la manguera

La longitud fija de la manguera se puede establecer en diferentes límites con el acoplamiento de la manguera.

- Afloje los dos tornillos cilíndricos en el anillo de tope de la manguera (1) cuidadosamente. Tira del tubo fuera de la guía, y deslice el anillo de tope de la manguera a la longitud deseada.
- Atornille los dos tornillos cilíndricos de nuevo.

21.3.2 Cambio de posición del brazo de guía

La posición del brazo de guía (9) se puede ajustar en pasos de 90°. Permite establecer en paralelo o en ángulo a la pared, al suelo o al techo la guía de la manguera.

- Quitar la tuerca hexagonal de montaje y alinear el brazo de guía en la posición deseada.
- Fije el brazo guía en su posición, apretando la tuerca hexagonal de nuevo.

21.3.3 Ajuste de la fuerza del muelle

Mediante el ajuste de la fuerza del muelle la velocidad de retorno del tubo se puede ajustar individualmente. Aumenta o reduce la fuerza de enrollar o desenrollar la manguera.



Debe parar el suministro de aire comprimido antes de cualquier ajuste, mantenimiento y reparación. ¡Quite la manguera del suministro de aire!

ATENCIÓN: ¡Siempre sujete **el enrollador de manguera** ajustado y **no liberarlo!**

- Quitar el anillo de tope de la manguera (1) como se describe en **21.3.1**.
- Tire del extremo de la manguera hacia fuera, por el guía de la manguera.

21.3.4 Reducir la fuerza del muelle

- Al girar el enrollador de manguera hacia la izquierda (ver en el lado de suministro de manguera), la fuerza del muelle disminuye.

21.3.5 Aumentar la fuerza del muelle

- Al girar el enrollador de manguera hacia la derecha (ver en el lado de suministro de manguera), se incrementa la fuerza del muelle.

Después de ajustar la tensión del muelle tire del extremo de la manguera por el rodillo guía de la manguera y fijar el anillo de tope. ¡Sólo ahora se puede dejar el enrollador de manguera de nuevo!

22 MANTENIMIENTO

La máquina es de bajo mantenimiento y contiene sólo unas pocas partes, que deben someterse a mantenimiento.



Debe parar el suministro de aire comprimido antes de cualquier ajuste, mantenimiento y reparación. ¡Quite la manguera del suministro de aire!

La eliminación de los defectos los hace su distribuidor.

Mantenga la manguera limpia y libre de suciedad para garantizar el buen funcionamiento de la instalación.

Limpie la superficie de los rodillos de guía de los desechos acumulados

Compruebe regularmente las conexiones de aire pr si están flojos, por fugas, grietas o daños. Compruebe los elementos de fijación si están flojos o dañados.

NOTA

¡El uso de disolventes, productos químicos o abrasivos pueden dañar la máquina!

Por lo tanto:

¡Durante la limpieza, utilice solamente un detergente suave!

23 ELIMINACIÓN DE RESIDUOS



Tenga en cuenta las normas de carácter nacional sobre tratamiento de residuos. No elimine nunca la máquina, los componentes de la máquina o equipos con los residuos municipales. Si es necesario, póngase en contacto con las autoridades locales para informarse sobre las opciones de eliminación que haya disponibles. Si compra una nueva máquina o un aparato similar a su distribuidor, éste estará obligado en determinados países a eliminar correctamente su máquina usada.

24 SOLUCIÓN DE PROBLEMAS



Debe parar el suministro de aire comprimido antes de cualquier ajuste, mantenimiento y reparación. ¡Quite la manguera del suministro de aire!

Problema	Posible causa	Solución
La manguera no se rebobina completamente hacia atrás	<ul style="list-style-type: none"> ▪ Manguera enrollada de manera desigual ▪ Baja tensión del muelle ▪ Manguera de reemplazo demasiado pesada ▪ Ajuste del anillo tope de la manguera ▪ Manguera enrollado demasiado rápido 	<ul style="list-style-type: none"> ▪ Enrollar la manguera de manera uniforme ▪ Ajuste o cambie el muelle ▪ Utilice una manguera de reemplazo adecuado ▪ Ajuste el anillo de tope de la manguera en la posición correcta ▪ Enrollar la manguera uniforme y lentamente
Bloqueo no funciona	<ul style="list-style-type: none"> ▪ Enrollador de manguera montado incorrectamente ▪ Liberar la manguera demasiado rápido ▪ Unidad de bloqueo dañado 	<ul style="list-style-type: none"> ▪ Consulte el capítulo 6 Montaje ▪ Guiar la manguera lentamente para bloquear ▪ Cambie la unidad de bloqueo
Fugas de la manguera	<ul style="list-style-type: none"> ▪ Manguera dañada ▪ Abrazadera de la manguera floja ▪ La junta del cuerpo rotativo desgastado 	<ul style="list-style-type: none"> ▪ Reemplace la manguera ▪ Reparar o reemplazar la abrazadera de la manguera ▪ Reemplace la junta del cuerpo rotativo

25 PRÉFACE (FR)

Cher client,

Ce manuel contient informations importantes pour la correcte utilisation de l'enrouleur tuyau d'air automatique LSR10HQ / 15HQ.

Ce manuel doit être soigneusement gardé avec la machine. Ayez le toujours disponible pour pouvoir le consulter.



Lire attentivement et suivez les instructions de sécurité!

Soyez connaissant des contrôles de la machine et de son utilisation. Lire le manuel facilite la correcte utilisation de la machine et évite les erreurs et les dommages sur la machine et sois même.

Grâce aux progrès constants dans la conception et la construction des produits, les illustrations et le contenu peuvent être un peu différente. Cependant, si vous découvrez des erreurs, s'il vous plaît nous informer en utilisant le formulaire de commentaires.

Les caractéristiques techniques peuvent varier sans avis préalable!

S'il vous plaît vérifier le contenu du produit immédiatement après réception pour quelque éventuelle dommages de transport ou de pièces manquantes. Les réclamations pour dommages de transport ou de pièces manquantes doivent être faites immédiatement après la réception initiale et le déballage de la machine, avant de mettre la machine en fonctionnement. S'il vous plaît noter que les demandes ne peuvent être acceptées plus tard.

Copyright

© 2020

Ce document est protégé par le droit international des droits d'auteur. Toute reproduction, traduction ou utilisation des illustrations de ce manuel sans autorisation seront poursuivis par la loi - Cour de A-4020 Linz, en Autriche!

Contact service après-vente

HOLZMANN MASCHINEN GmbH

AT-4170 Haslach, Marktplatz 4
Tel 0043 7289 71562 - 0
Fax 0043 7289 71562 - 4
service@holzmann-maschinen.at

26 SÉCURITÉ

26.1 Utilisation correcte

La machine doit être en bon état de fonctionnement et toutes les protections de sécurité prévues à l'acheter. Défauts qui peuvent affecter la sécurité doivent être éliminés immédiatement!

Utilisation de la machine sans les dispositifs de sécurité ainsi que l'élimination d'une partie quelconque de ces dispositifs est interdite!

Le enrouleur de tuyau LSR10HQ / 15HQ est conçu exclusivement pour une utilisation avec de l'air comprimé.

Modifications et variations d'enrouleurs non autorisées sont interdites pour des raisons de sécurité.

Pour un usage différent ou supplémentaire et entraînant des dommages matériels ou des blessures Holzmann-Maschinen ne prend pas aucune responsabilité ou garantie.

26.1.1 Conditions de travail

L'enrouleur de tuyau d'air n'est pas conçu pour une utilisation dans des conditions explosives.

26.2 Utilisation interdite

N'utiliser jamais la machine en dehors des limites spécifiées dans ce manuel.

L'utilisation de la machine sans dispositif de protection est interdite.

Le démantèlement ou l'inactivation des dispositifs de protection est interdite.

Interdire l'utilisation d'outils, qui ne conviennent pas pour une utilisation avec le **LSR10HQ / 15HQ**.

L'utilisation de la machine sur une façon ou à des fins qui ne sont pas conformes aux instructions de ce manuel à 100%, est interdite.

Ne laissez pas le tuyau sans surveillance, surtout lorsque des enfants sont à proximité. **NE LAISSEZ PAS** le lieu de travail!

26.3 Instructions générales de sécurité

Pour éviter tout dysfonctionnement, de dommages ou de blessures devez prendre en compte les éléments suivants:



Porter un équipement de sécurité approprié lorsque vous travaillez avec des machines (des lunettes de sécurité, chaussures de sécurité ...)!

La machine n'a que quelques éléments qui ont besoin d'entretien.

Les réparations ne doivent faire que les professionnels!

Accessoires: Utiliser uniquement les accessoires recommandés par Holzmann!

26.4 Risques résiduels

Egalement dans le respect des normes de sécurité devrait prendre en compte les risques résiduels qui suivent:

Dommages auditifs si des mesures de protection n'ont pas été prises par l'utilisateur.

Ces risques peuvent être minimisés si toutes les normes de sécurité sont appliquées, la machine dispose des services et le bon entretien et l'équipement destiné à être et est utilisé par personnel qualifié.

Malgré tous les dispositifs de sécurité, est et sera votre bon sens et qualifications / formation pour faire fonctionner une machine comme le LSR10HQ /15HQ, le facteur de sécurité plus important.

27 MONTAGE

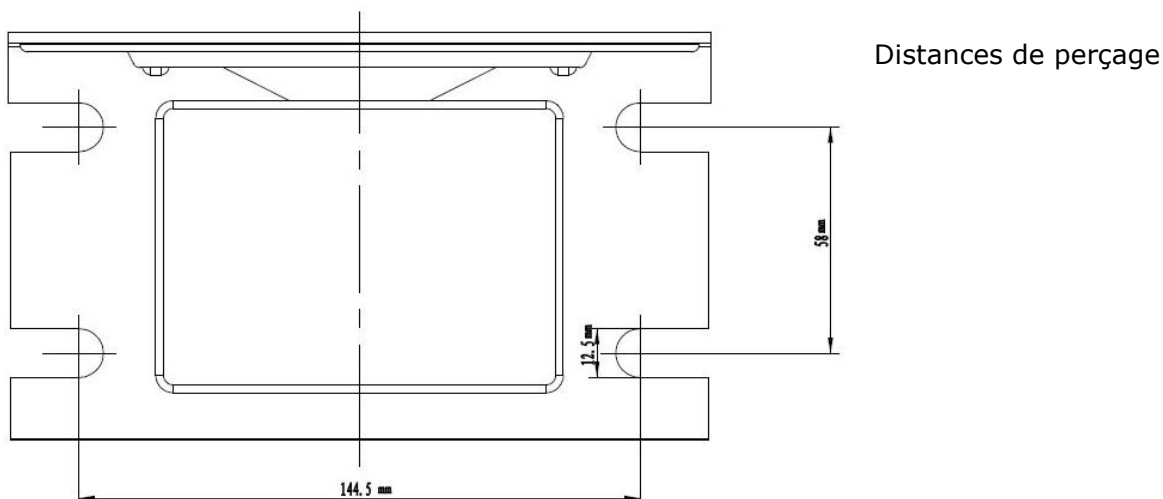
27.1 Installation du support

Assurez-vous de percer des trous dans l'espace approprié.

27.1.1 Montage sur le mur, colonne, sur le sol et le plafond

La base de support doit être fixée avec 4 vis 10x60mm (plus long mieux), au mur ou au plafond fermement.

Nous recommandons fortement l'utilisation de boulons et rondelles d'ancrage, ou l'attachement à une composante.



28 FONCTIONNEMENT



Si le tuyau est déroulé en totalité, ne pas faire de mouvement fort, parce que le tuyau peut se détacher et l'autre extrémité du tuyau peut être tournée autour dangereusement.

28.1 Dérouler / sortir le tuyau

Sortez le tuyau à la longueur désirée et laissez cliquant, laissez rétracter lentement. Si l'enrouleur ne est pas bloqué, refaire la même chose de nouveau, retirez le tuyau et laissez se rétracter lentement.

Répéter l'opération jusqu'à ce que l'enrouleur de tuyau est bloqué dans la position souhaitée.



Si le tuyau est libéré pendant la rétraction, le tuyau est enroulé rapide sans commande vers l'unité d'enroulement. Vous et d'autres peuvent subir des dommages physiques ou des articles endommagés. Par conséquent, ne jamais libérer le tuyau à la retraite. Toujours contrôler et guider le tuyau, vers l'unité d'enroulement.

28.2 Enrouler / rétracter le tuyau

Dérouler un peu le tuyau pour débloquer. Puis enroulé lentement. Guidez le tuyau lentement à l'unité d'enroulement.

28.3 Réglages

28.3.1 Réglage de la longueur de tuyau

La longueur du tuyau fixe peut être réglée sur différentes limites avec le raccord de tuyau.

- Dévissez les deux vis cylindriques sur l'anneau de butée du tuyau (**1**) avec précaution. Tirez le tube sur le guide et faites glisser l'anneau de butée du tuyau à la longueur désirée.
- Revisser les deux vis cylindriques.

28.3.2 Réglage de la position du bras de guidage

La position du bras de guidage (**9**) est réglable par pas de 90°. Cela permet d'établir le guide tuyau en parallèle ou à un angle par rapport au mur, au sol ou au plafond.

- Retirez l'écrou hexagonale de montage et aligner le bras de guidage dans la position souhaitée.
- Fixer le bras de guidage en position en resserrant l'écrou hexagonal.

28.3.3 Réglage de la force du ressort

En ajustant la force de ressort, la vitesse de retour, du tube peut être ajustée individuellement. Augmente ou diminue la force du dérouler ou enrouler le tuyau.



Vous devez arrêter l'alimentation en air comprimé avant tout ajustement, entretien et réparation. Retirez le tuyau d'alimentation d'air!

AVERTISSEMENT: Toujours tenir fermement l'enrouleur et **non relâcher!**

- Retirez l'anneau de butée du tuyau (**1**) comme décrit dans **28.3.1**.
- Tirez sur l'extrémité du tuyau par le guide de tuyau.

28.3.4 Réduire la force du ressort

- Tourner le enrouleur de tuyau, à gauche (vue sur le côté de tuyau d'alimentation), la force du ressort diminue.

28.3.5 Augmenter la force du ressort

- Tourner le enrouleur de tuyau, à droite (vue sur le côté de tuyau d'alimentation), la force du ressort augmente.

Après ajustement de la tension du ressort, tirez de l'extrémité du tuyau, du rouleau de guidage de tuyau, et fixer l'anneau de butée du tuyau. Seulement maintenant vous pouvez quitter de l'enrouleur!

29 ENTRETIEN

La machine á besoin de peu entretien et ne contient que peu de pièces, qui doivent être soumis à un opérateur de maintenance.



Vous devez arrêter l'alimentation en air comprimé avant tout ajustement, entretien et réparation. Retirez le tuyau d'alimentation d'air!

L'élimination des défauts est faite par votre revendeur.

Gardez le tuyau propre et exempt de saleté pour assurer le bon fonctionnement de l'installation.

Nettoyez la surface des rouleaux de guidage des déchets accumulés.

Vérifiez régulièrement les raccords d'air pour le relâchement, de fuites, de fissures ou de dommages.

Contrôlez les fixations, si lâche ou endommagée.

NOTE

L'utilisation des solvants, de produits chimiques ou abrasifs peuvent endommager la machine!

Par conséquent:

Lors du nettoyage, utiliser uniquement un détergent doux !

30 ÉLIMINATION



Respecter les réglementations nationales en matière d'élimination des déchets. Ne jamais jeter la machine, les composants de la machine ou les matériaux d'exploitation dans les déchets résiduels. Si nécessaire, contacter les autorités locales pour connaître les options d'élimination disponibles. En cas d'achat d'une machine neuve ou d'un appareil équivalent chez votre revendeur spécialisé, il est tenu, dans certains pays, de se débarrasser de votre ancienne machine de manière appropriée.

31 DÉPANNAGE



Vous devez arrêter l'alimentation en air comprimé avant tout ajustement, entretien et réparation. Retirez le tuyau d'alimentation d'air!

Problème	Cause possible	Solution
Le tuyau ne est pas complètement rebobiné retour	<ul style="list-style-type: none"> ▪ Tuyau enroulé de façon inégale ▪ Faible tension du ressort ▪ Tuyau de rechange trop lourd ▪ Ajustement de l'anneau de butée du tuyau ▪ Tuyau enroulé trop vite 	<ul style="list-style-type: none"> ▪ Enrouler le tuyau uniformément ▪ Régler ou remplacer le ressort ▪ Utilisez un tuyau de remplacement convenable ▪ Ajuster de l'anneau de butée du tuyau en position correcte ▪ Enrouler le tuyau uniforme et lentement
Blocage ne fonctionne pas	<ul style="list-style-type: none"> ▪ Enrouleur monté incorrectement ▪ Relâcher le tuyau trop vite ▪ Unité de blocage endommagé 	<ul style="list-style-type: none"> ▪ Voir le chapitre 6 Installation ▪ Lentement guider le tuyau pour bloquer ▪ Changer l'unité de blocage
Fuites de tuyau	<ul style="list-style-type: none"> ▪ Tuyau endommagé ▪ Collier de serrage lâche ▪ Le joint du corps rotatif usé 	<ul style="list-style-type: none"> ▪ Remplacer le tuyau ▪ Réparer ou remplacer le collier de serrage ▪ Remplacer le joint du corps rotatif

32 ERSATZTEILE / SPARE PARTS / DESPIECE / VUE ÉCLATÉE

32.1 Ersatzteilbestellung / Spare parts order / Pedido de repuestos / Commande des pièces détachées

(DE) Mit Holzmann-Ersatzteilen verwenden Sie Ersatzteile, die ideal aufeinander abgestimmt sind. Die optimale Passgenauigkeit der Teile verkürzen die Einbauzeiten und erhalten die Lebensdauer.

HINWEIS

Der Einbau von anderen als Originalersatzteilen führt zum Verlust der Garantie!

Daher gilt: Beim Tausch von Komponenten/Teilen nur Originalersatzteile verwenden

Beim Bestellen von Ersatzteilen verwenden Sie bitte das Serviceformular, das Sie am Ende dieser Anleitung finden. Geben Sie stets Maschinentype, Ersatzteilnummer sowie Bezeichnung an. Um Missverständnissen vorzubeugen, empfehlen wir mit der Ersatzteilbestellung eine Kopie der Ersatzteilzeichnung beizulegen, auf der die benötigten Ersatzteile eindeutig markiert sind. **Oder nutzen sie die Online-Bestellmöglichkeit über den Ersatzteilkatalog bzw. Ersatzteilanforderungsformular auf unserer Homepage**

Bestelladresse sehen Sie unter Kundendienstadressen im Vorwort dieser Dokumentation.

(EN) With original Holzmann spare parts you use parts that are attuned to each other shorten the installation time and elongate your machines lifespan.

IMPORTANT

The installation of other than original spare parts voids the warranty!

So you always have to use original spare parts

By the order of spare parts use the service formular that you can find at the end of this manual. Make always a note of the type, spare part number and a definition of the machine. That there are no mistakes, we recommend to make a copy of the spare part list where you can mark with a pen the spare parts which you order.

Or use the electronic ordering opportunity via the spare parts catalogue or spare parts request form on our homepage.

You find the order address in the preface of this operation manual.

(ES) Para máquinas Holzmann utilice siempre repuestos originales para reparar la máquina. El ajuste óptimo de las piezas reduce el tiempo de instalación y preserva la vida de la máquina.

NOTA

¡LA INSTALACION DE PIEZAS NO ORIGINALES ANULARA LA GARANTIA DE LA MAQUINA!

Por lo tanto: Para el cambio de componentes y piezas de recambio use originales

Para pedir piezas de repuesto, por favor, utilice el formulario de servicio que se encuentra al final de este manual. Introduzca siempre el tipo de máquina, el número de la pieza de repuesto y el nombre de la pieza. Para evitar malentendidos, se recomienda utilizar una copia del despiece en el que usted marca claramente las piezas de repuesto necesarias. **O utilice la opción de pedido en línea a través del catálogo de repuestos o el formulario de solicitud de repuestos de nuestra página web.**

Puede encontrar la dirección de pedidos en el prefacio de este manual de instrucciones.

(FR) Pour les machines Holzmann utiliser toujours des pièces de rechange pour réparer la machine. Le réglage optimal de pièces réduit le temps d'installation et préserve la vie de la machine.

NOTE

En cas d'utilisation de pièces autres que celles autorisées par HOLZMANN et sans notre permis par écrit, la garantie sera annulée.

Par conséquent: Pour l'échange de composants et l'utilisation des pièces détachées originales.

Pour commander les pièces détachées, s'il vous plaît utiliser le formulaire de service qui est la fin de ce manuel. Toujours entrer le type de machine et le numéro de la pièce de rechange et le nom de la pièce. Pour éviter les malentendus, il est recommandé une copie du schéma dans lequel vous marquez clairement les pièces de rechange nécessaires.

Ou utilisez l'option de commande en ligne via le catalogue de pièces détachées ou le formulaire de demande de pièces détachées sur notre page d'accueil.

Pour toute question de garantie et service après-vente nous contacter à l'adresse ci-dessus ou votre revendeur.

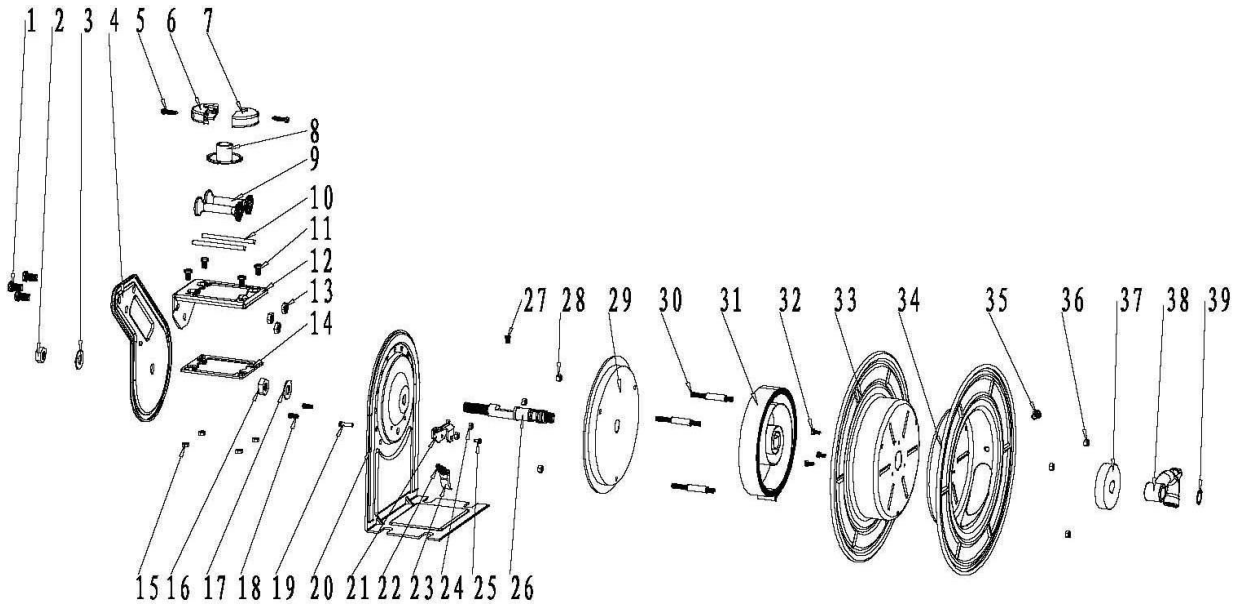
(DE) Den elektronischen Ersatzteilkatalog finden Sie auf unserer Homepage (Ersatzteile)

(EN) For electronic spare-parts catalogue please refer to our homepage (spare-parts)

(ES) Puede encontrar el catálogo electrónico de repuestos en nuestra página web (repuestos)


(FR) Vous pouvez trouver le catalogue électronique des pièces détachées sur notre page d'accueil (pièces détachées)

32.1 Explosionszeichnung / Exploded drawing / Despiece / Vue éclatée



No.	Description	Qty	No.	Description	Qty
1	Circlip	1	21	Docking rivets 4x8	2
2	Elbow connection	1	22	M5x10 Cross recess pan head screw	1
3	Oil Bearing	1	23	Flat gasket	1
4	M5 Lock nut	3	24	M12 Lock nut	1
5	M5x10 Cross recess pan head screw	1	25	M5 Lock nut	4
6	Right reel	1	26	Guide Jacket 6	1
7	Left Reel	1	27	M8 Lock nut	3
8	M8 Sunk screw	3	28	Guide Jacket 8	1
9	Spring	1	29	M5x10 Cross recess pan head screw	4
10	Double thread screw	3	30	Guide roller shaft	2
11	Patchet plate	1	31	Guide roller	2
12	M5 Lock nut	3	32	Clamping ball cushion	1
13	M5x10 Cross recess pan head screw	1	33	Right half Calmping ball	1
14	Center shaft	1	34	Left half Clamping ball	1
15	Docking rivets 3x5	1	35	M14 Self tapping screw slot	2
16	M5 Lock nut		36	Arm	1
17	Ratchet		37	M12 Flat gasket	1
18	Tension spring		38	M12 Lock nut	1
19	Ratchet seat		39	M8x20 Cross recess pan head screw	3
20	Mounting bracket				

33 KONFORMITÄTSERKLÄRUNG / CERTIFICATE OF CONFORMITY / CERTIFICADO DE CONFORMIDAD / CERTIFICAT DE CONFORMITÉ

	Inverkehrbringer / Distributor
	HOLZMANN MASCHINEN® GmbH A-4170 Haslach, Marktplatz 4 Tel.: +43 7289 71562-0; Fax.: +43 7289 71562-4 www.holzmann-maschinen.at
Bezeichnung / Name / Nombre / Nom	
Luftschlauchroller / Retractable air hose reel / Enrollador manguera de aire retráctil / Enrouleur tuyau d'air automatique	
Type / Model / Modelo / Modèle	
LSR 10HQ LSR 15HQ	
EG-Richtlinien / EC-directives / Directivas CE / Directives CE	
2006/42/EG	

(DE) Hiermit erklären wir, dass die oben genannten Maschinen aufgrund ihrer Bauart in der von uns in Verkehr gebrachten Version den grundlegenden Sicherheits- und Gesundheitsanforderungen der angeführten EG-Richtlinien entsprechen. Diese Erklärung verliert ihre Gültigkeit, wenn Veränderungen an der Maschine vorgenommen werden, die nicht mit uns abgestimmt wurden.

(EN) Hereby we declare that the above mentioned machines meet the essential safety and health requirements of the above stated EC directives. Any manipulation or change of the machine not being explicitly authorized by us in advance renders this document null and void.

(ES) Por la presente declaramos que la máquina mencionada cumple todos los requisitos de seguridad y sanidad de la(s) Directiva(s) arriba mencionadas. Cualquier cambio realizado en la máquina sin nuestra permisión resultará en la rescisión de este documento.

(FR) Nous déclarons que la machine mentionnée sur ce document est aux normes de sécurité de la directive de la CE. La modification des paramètres de la machine sans notre autorisation aura comme résultat la résiliation de ce contrat.

Technische Dokumentation
 HOLZMANN-MASCHINEN GmbH
 4170 Haslach, Marktplatz 4

Haslach, 12.08.2019
 Ort / Datum place/date



HOLZMANN MASCHINEN GmbH
 Marktplatz 4, 4170 Haslach
 weiterer Standort:
 Gewerbepark 8, 4707 Schüttzberg
 www.holzmann-maschinen.at

DI (FH) Daniel Schörgenhuber
 Geschäftsführer / Director

35 GARANTIEERKLÄRUNG (DE)

1.) Gewährleistung:

HOLZMANN gewährt für elektrische und mechanische Bauteile eine Gewährleistungsfrist von 2 Jahren für den nicht gewerblichen Einsatz;

bei gewerblichem Einsatz besteht eine Gewährleistung von 1 Jahr, beginnend ab dem Erwerb des Endverbrauchers/Käufers. HOLZMANN weist ausdrücklich darauf hin, dass nicht alle Artikel des Sortiments für den gewerblichen Einsatz bestimmt sind. Treten innerhalb der oben genannten Fristen/Mängel auf, welche nicht auf im Punkt „Bestimmungen“ angeführten Ausschlussdetails beruhen, so wird HOLZMANN nach eigenem Ermessen das Gerät reparieren oder ersetzen.

2.) Meldung:

Der Händler meldet schriftlich den aufgetretenen Mangel am Gerät an HOLZMANN. Bei berechtigtem Gewährleistungsanspruch wird das Gerät beim Händler von HOLZMANN abgeholt oder vom Händler an HOLZMANN gesandt. Retoursendungen ohne vorheriger Abstimmung mit HOLZMANN werden nicht akzeptiert und können nicht angenommen werden. Jede Retoursendung muss mit einer von HOLZMANN übermittelten RMA-Nummer versehen werden, da ansonsten eine Warenannahme und Reklamations- und Retourenbearbeitung durch HOLZMANN nicht möglich ist.

3.) Bestimmungen:

a) Gewährleistungsansprüche werden nur akzeptiert, wenn zusammen mit dem Gerät eine Kopie der Originalrechnung oder des Kassenbeleges vom Holzmann Handelspartner beigelegt ist. Es erlischt der Anspruch auf Gewährleistung, wenn das Gerät nicht komplett mit allen Zubehörteilen zur Abholung gemeldet wird.

b) Die Gewährleistung schließt eine kostenlose Überprüfung, Wartung, Inspektion oder Servicearbeiten am Gerät aus. Defekte aufgrund einer unsachgemäßen Benutzung durch den Endanwender oder dessen Händler werden ebenfalls nicht als Gewährleistungsanspruch akzeptiert.

c) Ausgeschlossen sind Defekte an Verschleißteilen wie z. B. Kohlebürsten, Fangsäcke, Messer, Walzen, Schneideplatten, Schneideeinrichtungen, Führungen, Kupplungen, Dichtungen, Laufräder, Sageblätter, Hydrauliköle, Ölfiltern, Gleitbacken, Schalter, Riemen, usw.

d) Ausgeschlossen sind Schäden an den Geräten, welche durch unsachgemäße Verwendung, durch Fehlgebrauch des Gerätes (nicht seinem normalen Verwendungszweckes entsprechend) oder durch Nichtbeachtung der Bedienungs- und Wartungsanleitungen, oder höhere Gewalt, durch unsachgemäße Reparaturen oder technische Änderungen durch nicht autorisierte Werkstätten oder den Geschäftspartnern selbst, durch die Verwendung von nicht originalen HOLZMANN Ersatz- oder Zubehörteilen, verursacht sind.

e) Entstandene Kosten (Frachtkosten) und Aufwendungen (Prüfkosten) bei nichtberechtigten Gewährleistungsansprüchen werden nach Überprüfung unseres Fachpersonals dem Geschäftspartnern oder Händler in Rechnung gestellt.

f) Geräte außerhalb der Gewährleistungsfrist: Reparatur erfolgt nur nach Vorkasse oder Händlerrechnung gemäß des Kostenvoranschlages (inklusive Frachtkosten) der Fa. HOLZMANN.

g) Gewährleistungsansprüche werden nur für den Geschäftspartnern eines HOLZMANN Händlers, welcher das Gerät direkt bei der Fa. HOLZMANN erworben hat, gewährt. Diese Ansprüche sind bei mehrfacher Veräußerung des Gerätes nicht übertragbar

4.) Schadensersatzansprüche und sonstige Haftungen:

Die Fa. Holzmann haftet in allen Fällen nur beschränkt auf den Warenwert des Gerätes. Schadensersatzansprüche aufgrund schlechter Leistung, Mängel, sowie Folgeschäden oder Verdienstaufälle wegen eines Defektes während der Gewährleistungsfrist werden nicht anerkannt. Die Fa. Holzmann besteht auf das gesetzliche Nachbesserungsrecht eines Gerätes.

SERVICE

Nach Ablauf der Garantiezeit können Instandsetzungs- und Reparaturarbeiten von entsprechend geeigneten Fachfirmen durchgeführt werden. Es steht Ihnen auch die HOLZMANN-Maschinen GmbH weiterhin gerne mit Service und Reparatur zur Seite. Stellen Sie in diesem Fall eine unverbindliche Kostenanfrage, unter Angabe der Informationen siehe C) an unseren Kundendienst oder senden Sie uns Ihre Anfrage einfach per umseitig beiliegendem Formular ein.

Mail: info@holzmann-maschinen.at

oder Nutzen sie das Online Reklamations.- bzw. Ersatzteilbestellformular zur Verfügung gestellt auf unserer Homepage: www.holzmann-maschinen.at unter der Kategorie Service/News

36 GUARANTEE TERMS (EN)

1.) Warranty:

For mechanical and electrical components Company Holzmann Maschinen GmbH grants a warranty period of 2 years for DIY use and a warranty period of 1 year for professional/industrial use - starting with the purchase of the final consumer (invoice date).

In case of defects during this period which are not excluded by paragraph 3, Holzmann will repair or replace the machine at its own discretion.

2.) Report:

In order to check the legitimacy of warranty claims, the final consumer must contact his dealer. The dealer has to report in written form the occurred defect to Holzmann. If the warranty claim is legitimate, Holzmann will pick up the defective machine from the dealer. Returned shippings by dealers which have not been coordinated with Holzmann will not be accepted. A RMA number is an absolute must-have for us - we won't accept returned goods without an RMA number!

3.) Regulations:

- a) Warranty claims will only be accepted when a copy of the original invoice or cash voucher from the trading partner of Holzmann is enclosed to the machine. The warranty claim expires if the accessories belonging to the machine are missing.
- b) The warranty does not include free checking, maintenance, inspection or service works on the machine. Defects due to incorrect usage through the final consumer or his dealer will not be accepted as warranty claims either.
- c) Excluded are defects on wearing parts such as carbon brushes, fangers, knives, rollers, cutting plates, cutting devices, guides, couplings, seals, impellers, blades, hydraulic oils, oil filters, sliding jaws, switches, belts, etc.
- d) Also excluded are damages on the machine caused by incorrect or inappropriate usage, if it was used for a purpose which the machine is not supposed to, ignoring the user manual, force majeure, repairs or technical manipulations by not authorized workshops or by the customer himself, usage of non-original Holzmann spare parts or accessories.
- e) After inspection by our qualified staff, resulted costs (like freight charges) and expenses for not legitimated warranty claims will be charged to the final customer or dealer.
- f) In case of defective machines outside the warranty period, we will only repair after advance payment or dealer's invoice according to the cost estimate (incl. freight costs) of Holzmann.
- g) Warranty claims can only be granted for customers of an authorized Holzmann dealer who directly purchased the machine from Holzmann. These claims are not transferable in case of multiple sales of the machine.

4.) Claims for compensation and other liabilities:

The liability of company Holzmann is limited to the value of goods in all cases.

Claims for compensation because of poor performance, lacks, damages or loss of earnings due to defects during the warranty period will not be accepted.

Holzmann insists on its right to subsequent improvement of the machine.

SERVICE

After Guarantee and warranty expiration specialist repair shops can perform maintenance and repair jobs. But we are still at your service as well with spare parts and/or product service. Place your spare part / repair service cost inquiry by filing the SERVICE form on the following page and send it:

via Mail to info@holzmann-maschinen.at

or use the online complaint.- or spare parts order formula provided on our homepage www.holzmann-maschinen.at under the category service/news.

37 DECLARACIÓN DE GARANTÍA (ES)

1.) Garantía:

Para los componentes eléctricos y mecánicos, HOLZMANN concede una garantía de 2 años para el uso no comercial. Para el uso comercial, hay un período de garantía de 1 año a partir de la fecha de compra del usuario final/comprador. HOLZMANN señala expresamente que no todos los artículos de la gama están destinados al uso comercial. Si durante este período se producen defectos que no estén excluidos en los detalles enumerados en el punto "Disposiciones", HOLZMANN reparará o sustituirá el aparato a su discreción.

2.) Notificación:

El distribuidor notificará por escrito a HOLZMANN el defecto que se ha producido en el aparato. En caso de que la reclamación de garantía sea legítima, HOLZMANN recogerá el aparato en el distribuidor o éste lo enviará a HOLZMANN. No se aceptarán las devoluciones que no hayan sido coordinadas previamente con HOLZMANN. Todas las devoluciones deberán llevar un número RMA proporcionado por HOLZMANN. De lo contrario, HOLZMANN no podrá aceptar la mercancía ni procesar la reclamación ni la devolución.

3.) Disposiciones:

- a) Sólo se aceptarán reclamaciones de garantía si se adjunta al aparato una copia de la factura original o del recibo de compra del socio comercial de Holzmann. La reclamación de garantía expirará si el aparato no se envía completo con todos los accesorios.
- b) La garantía no incluye trabajos de comprobación, mantenimiento, inspección o de servicio gratuitos en el aparato. Los defectos ocasionados por un uso incorrecto por parte del usuario final o su distribuidor tampoco estarán cubiertos por la garantía.
- c) Quedan excluidos los defectos en las piezas de desgaste, como p. ej., escobillas de carbón, bolsas colectoras, cuchillas, rodillos, placas de corte, dispositivos de corte, guías, acoplamientos, juntas, impulsores, hojas de sierra, aceites hidráulicos, filtros de aceite, mordazas deslizantes, interruptores, correas, etc.
- d) Quedan excluidos los daños en los aparatos ocasionados por un uso inadecuado, un uso indebido del aparato (no conforme a su finalidad de uso normal) o por un incumplimiento de las instrucciones de uso y de mantenimiento, o por fuerza mayor, por reparaciones inadecuadas o modificaciones técnicas llevadas a cabo por talleres no autorizados o por los propios socios comerciales, por el uso de piezas de recambio o accesorios no originales de HOLZMANN.
- e) Los gastos (gastos de transporte) y costes incurridos (gastos de inspección) en caso de reclamaciones de garantía no justificadas se facturarán al socio comercial o distribuidor después de que nuestro personal especializado haya realizado las comprobaciones.
- f) Aparatos fuera del período de garantía: las reparaciones sólo se llevarán a cabo tras el pago por adelantado o la factura del distribuidor con arreglo a la estimación de costes (incluidos los gastos de transporte) de la empresa HOLZMANN.
- g) Las reclamaciones de garantía sólo se concederán a los socios comerciales de un distribuidor de HOLZMANN que haya comprado el aparato directamente a la empresa HOLZMANN. Estas reclamaciones no se podrán transferir en caso de que el aparato se venda varias veces

4.) Reclamaciones por daños y perjuicios y otras responsabilidades:

En todos los casos, la responsabilidad de la empresa Holzmann se limita al valor del aparato. No se aceptarán reclamaciones por daños y perjuicios debido al mal funcionamiento, defectos, daños indirectos o pérdidas de ingresos ocasionados por un defecto durante el período de garantía. La empresa Holzmann insiste en su derecho legal a una mejora posterior del aparato.

SERVICIO DE ATENCIÓN AL CLIENTE

Una vez expirado el período de garantía, los trabajos de reacondicionamiento y de reparación sólo podrán ser llevados a cabo por empresas especializadas debidamente cualificadas. HOLZMANN-Maschinen GmbH estará encantado de seguir apoyándole con su servicio de atención al cliente y de reparaciones. En este caso, realice una consulta no vinculante a nuestro servicio postventa para obtener información sobre los costes indicando los datos que figuran en el punto C) o envíenos su consulta utilizando el formulario que se encuentra en la siguiente página.

Mail: info@holzmann-maschinen.at

o utilice el formulario de reclamación o de pedido de piezas de recambio online que encontrará en nuestra página web: www.holzmann-maschinen.at en el apartado Servicio de atención al cliente/Noticias

38 DÉCLARATION DE GARANTIE (FR)

1.) Garantie :

HOLZMANN accorde une période de garantie de 2 ans pour les composants électriques et mécaniques et électriques destinés à un usage non-commercial ;

pour un usage commercial, la période de garantie est d'1 an, à compter de l'achat de l'utilisateur/acheteur final. HOLZMANN souligne expressément que tous les articles de la gamme ne sont pas destinés à un usage commercial. Si des défauts surviennent dans les délais susmentionnés/défauts qui ne sont pas basés sur les détails d'exclusion énumérés dans les « Dispositions », HOLZMANN réparera ou remplacera l'appareil à sa propre discrétion.

2.) Message :

Le revendeur signale par écrit à HOLZMANN le défaut qui s'est produit sur l'appareil. Si la demande de garantie est justifiée, l'appareil sera retiré chez le revendeur HOLZMANN ou envoyé à HOLZMANN par le revendeur. Les retours sans accord préalable avec HOLZMANN ne seront pas acceptés. Chaque envoi retourné doit être muni d'un numéro RMA fourni par HOLZMANN, sinon l'acceptation des marchandises et le traitement des réclamations et des retours par HOLZMANN ne seront pas possibles.

3.) Dispositions :

a) Les demandes de garantie ne seront acceptées que si l'appareil est accompagné d'une copie de la facture originale ou d'un reçu de caisse du partenaire commercial de la société Holzmann. La garantie est annulée si l'appareil n'est pas rapporté complet avec tous les accessoires pour la collecte.

b) La garantie exclut les travaux gratuits de contrôle, de maintenance, d'inspection ou d'entretien sur l'équipement. Les défauts dus à une mauvaise utilisation par l'utilisateur final ou son revendeur ne seront pas non plus acceptés comme réclamation au titre de la garantie.

c) Sont exclus les défauts des pièces d'usure telles que les balais de charbon, les sacs collecteurs, les couteaux, les rouleaux, les plaques de coupe, le matériel de coupe, les guides, les accouplements, les joints, les roues, les lames de scie, les huiles hydrauliques, les filtres à huile, les mâchoires coulissantes, les interrupteurs, les courroies, etc.

d) Sont exclus les dommages causés aux appareils par une utilisation incorrecte, par une mauvaise utilisation de l'appareil (non conforme à son utilisation normale) ou par le non-respect des instructions d'utilisation et de maintenance, ou par la force majeure, par des réparations ou des modifications techniques inappropriées effectuées par des ateliers non autorisés ou par les partenaires commerciaux eux-mêmes, par l'utilisation de pièces de rechange ou d'accessoires HOLZMANN non originaux.

e) Les frais occasionnés (frais de transport) et les dépenses (frais d'inspection) en cas de réclamations injustifiées au titre de la garantie seront facturés au partenaire commercial ou au revendeur après examen par notre personnel spécialisé.

f) Appareils en dehors de la période de garantie : La réparation n'est effectuée qu'après paiement anticipé ou facture du revendeur selon le devis (frais de transport inclus) de la société HOLZMANN.

g) Les droits de garantie ne sont accordés qu'aux partenaires commerciaux d'un revendeur HOLZMANN qui ont acheté l'appareil directement chez HOLZMANN. Ces droits ne sont pas transférables si l'appareil est vendu plusieurs fois

4.) Demandes de dommages-intérêts et autres responsabilités :

La responsabilité de la société Holzmann se limite dans tous les cas à la valeur marchande de l'appareil. Les droits à dommages-intérêts pour cause de mauvais fonctionnement, de défauts, ainsi que de dommages indirects ou de manque à gagner dus à un défaut pendant la période de garantie ne sont pas reconnus. La société Holzmann insiste sur le droit légal de réparer un appareil.

SERVICE

Après l'expiration de la période de garantie, les travaux de réparation peuvent être effectués par des entreprises spécialisées appropriées. La société HOLZMANN-Maschinen GmbH se tient à votre disposition pour vous aider en matière de service et de réparation. Dans ce cas, envoyez une demande de devis sans engagement, en indiquant les informations voir C), à notre service clientèle ou envoyez-nous simplement votre demande à l'aide du formulaire joint au verso.

Mail: info@holzmann-maschinen.at

ou utilisez le formulaire de réclamation ou de commande de pièces détachées en ligne fourni sur notre page d'accueil : www.holzmann-maschinen.at sous la catégorie Service/News

39 PRODUKTBEOBACHTUNG | PRODUCT MONITORING

Wir beobachten unsere Produkte auch nach der Auslieferung.

Um einen ständigen Verbesserungsprozess gewährleisten zu können, sind wir von Ihnen und Ihren Eindrücken beim Umgang mit unseren Produkten abhängig:

- Probleme, die beim Gebrauch des Produktes auftreten
- Fehlfunktionen, die in bestimmten Betriebssituationen auftreten
- Erfahrungen, die für andere Benutzer wichtig sein können

Wir bitten Sie, derartige Beobachtungen zu notieren und diese per E-Mail, Fax oder Post an uns zu senden

We monitor our products even after delivery. In order to be able to guarantee a continuous improvement process, we are dependent on you and your impressions when handling our products. Let us know about:

- Problems that occur when using the product
- Malfunctions that occur in certain operating situations
- Experiences that may be important for other users

Please note down such observations and send them to us by e-mail, fax or letter post.

Meine Beobachtungen / My experiences:

Name / name:
Produkt / product:
Kaufdatum / purchase date:
Erworben von / purchased from:
E-Mail/ e-mail:

Vielen Dank für Ihre Mitarbeit! / Thank you for your kind cooperation!

KONTAKTADRESSE / CONTACT:
HOLZMANN MASCHINEN GmbH
 4170 Haslach, Marktplatz 4 AUSTRIA
 Tel : +43 7289 71562 0
 Fax: +43 7289 71562 4
 info@holzmann-maschinen.at

SERVICEFORMULAR / SERVICE FORM

Bitte kreuzen Sie eine der untenstehenden an / Please tick one box from below:

- Serviceanfrage / service inquiry
 Ersatzteilanfrage / spare part inquiry
 Garantierantrag / guarantee claim

1. Daten Antragsteller (* sind Pflichtfelder) / senders information (* required)

- * Vorname, Nachname / first name, family name _____
* Straße, Hausnummer / street, house number _____
* PLZ, Ort / ZIP code, place _____
* Staat / country _____
* (Mobil)telefon / (mobile) phone _____
International numbers with country code
* E-Mail _____
Fax _____

2. Geräteinformationen / tool information

Seriennummer/serial number: _____ *Maschinentype/machine type: _____

2.1 benötigte Ersatzteile / required spare parts

Ersatzteilnummer / Part No ^o	Beschreibung / description	Anzahl / number

2.2 Problembeschreibung / problem description

Bitte führen Sie in der Fehlerbeschreibung unter anderem an:
Was hat den Defekt verursacht bzw. was war die letzte durchgeführte Tätigkeit, bevor Ihnen das Problem/der Defekt aufgefallen ist?
bei Elektrodefekten: Wurde die Stromzuleitung sowie die Maschine bereits von einem Elektrofachmann geprüft

Please describe amongst others in the problem:
What has cause the problem/defect, what was the last activity before you noticed the problem/defect?
For electrical problems: Have you had checked you electric supply and the machine already by a certified electrician?

3. Bitte beachten

UNVOLLSTÄNDIG AUSGEFÜLLTE FORMULARE KÖNNEN NICHT BEARBEITET WERDEN!
GARANTIEANTRÄGE KÖNNEN AUSSCHLIESSLICH UNTER BEILAGE DES KAUFBELEGES/ABLIEFERBELEGES AKZEPTIERT WERDEN.
BEI ERSATZTEILBESTELLUNGEN LEGEN SIE DIESEM FORMULAR EINE KOPIE DER BETREFFENDEN ERSATZTEILZEICHNUNG BEI! MARKIEREN SIE DARAUF DIE BENÖTIGTEN ERSATZTEILE. DIES ERLEICHTERT UNS DIE IDENTIFIZIERUNG UND ERMÖGLICHT SO EINE RASCHERE BEARBEITUNG.

VIELEN DANK!

/ Additional information

INCOMPLETELY FILLED SERVICE FORMS CANNOT BE PROCESSED!
FOR GUARANTEE CLAIMS PLEASE ADD A COPY OF YOUR ORIGINAL SALES / DELIVERY RECEIPT OTHERWISE IT CANNOT BE ACCEPTED.
FOR SPARE PART ORDERS PLEASE ADD TO THIS SERVICE FORM A COPY OF THE RESPECTIVE EXPLODED DRAWING WITH THE REQUIRED SPARE PARTS BEING MARKED CLEARLY AND UNMISTAKABLE.
THIS HELPS US TO IDENTIFY THE REQUIRED SPARE PARTS FASTLY AND ACCELERATES THE HANDLING OF YOUR INQUIRY.

THANK YOU FOR YOUR COOPERATION!