



**HOLZMANN MASCHINEN GmbH**  
Marktplatz 4 · A-4170 Haslach  
Tel. +43 7289 71 562-0  
info@holzmann-maschinen.at  
[www.holzmann-maschinen.at](http://www.holzmann-maschinen.at)

Originalfassung  
**DE BETRIEBSANLEITUNG**

**LANGLOCHBOHRVORRICHTUNG**

Übersetzung / Translation  
**EN USER MANUAL**

**MORTISING UNIT**



**HOB305PRO**



# 1 INHALT / INDEX

1	INHALT / INDEX.....	2
2	TECHNIK / TECHNICS.....	3
2.1	Lieferumfang / Delivery content.....	3
2.2	Komponenten / Components.....	3
2.3	Technische Daten / Technical data.....	3
3	VORWORT (DE).....	4
4	SICHERHEIT.....	5
4.1	Bestimmungsgemäße Verwendung.....	5
4.1.1	Technische Einschränkungen.....	5
4.1.2	Verbotene Anwendungen / Gefährliche Fehlanwendungen.....	5
5	TRANSPORT.....	5
6	MONTAGE.....	6
6.1	Lieferumfang prüfen.....	6
6.2	Vorbereitung der Oberflächen.....	6
6.3	Zusammenbau.....	6
7	BETRIEB LANGLOCHBOHRVORRICHTUNG.....	7
8	REINIGUNG, WARTUNG, LAGERUNG, ENTSORGUNG.....	8
8.1	Reinigung.....	8
8.2	Wartung.....	8
8.2.1	Wartungsplan.....	8
8.3	Lagerung.....	8
8.4	Entsorgung.....	8
9	PREFACE (EN).....	9
10	SAFETY.....	10
10.1	Intended use of the machine.....	10
10.1.1	Technical Restrictions.....	10
10.1.2	Prohibited Use / Forseeable Misuse.....	10
11	TRANSPORT.....	10
12	ASSEMBLY.....	11
12.1	Checking scope of supply.....	11
12.2	Preparation of the surface.....	11
12.3	Assembling.....	11
13	OPERATION MORTISING UNIT.....	12
14	CLEANING, MAINTENANCE, STORGE, DISPOSAL.....	13
14.1	Cleaning.....	13
14.2	Maintenance.....	13
14.2.1	Maintenance schedule.....	13
14.3	Storage.....	13
14.4	Disposal.....	13
15	ERSATZTEILE / SPARE PARTS.....	14
15.1	Ersatzteilbestellung / Spare parts order.....	14
15.2	Explosionszeichnungen / Exploded view.....	15
16	GARANTIEERKLÄRUNG (DE).....	16
17	GUARANTEE TERMS (EN).....	17
18	PRODUKTBEOBACHTUNG   PRODUCT MONITORING.....	18



## 2 TECHNIK / TECHNICS

### 2.1 Lieferumfang / Delivery content

	HOB305PROLL	
	1	Langlochbohr Tisch / mortiser table
	2	Zahnkranzbohrfutter B16 (3-16mm) / drill chuck B16 (3-16mm)
	3	Werkstückniederhalter / workpiece downholder
	4	Spannschlüssel / hook wrench
	6	Betriebsanleitung / user manual

### 2.2 Komponenten / Components

	HOB305PROLL	
	1	Bohrfutter / drill chuck
	2	Langlochbohr Tisch / mortiser table
	3	Werkstückniederhalter / workpiece downholder
	4	Klemmhebel / locking lever
	5	Handrad Höhenverstellung / hand wheel height adjustment
	6	Anschlagschrauben / set screw
	7	Bedienhebel vor-zurück / operating lever for-backwards

### 2.3 Technische Daten / Technical data

Parameter / parameters	Wert / value
Tischgröße / table size	400 x 230 mm
Tischhub / table stroke	105 mm
max. Bohrtiefe / max. drilling depth	95 mm
max. Bohrweite / max. drilling width	140 mm
Zahnkranzbohrfutter / drill chuck	B16 (3-16 mm)
Nettogewicht / net weight	28 kg
Bruttogewicht / gross weight	30 kg
Verpackungsmaße (L x B x H) / Packaging dimensions (L x W x H)	460 x 410 x 400 mm



### 3 VORWORT (DE)

#### Sehr geehrter Kunde!

Diese Betriebsanleitung enthält Informationen und wichtige Hinweise zur sicheren Inbetriebnahme und Handhabung der LANGLOCHBOHRVORRICHTUNG HOB305PROLL, nachfolgend als "Produkt" bezeichnet.



Die Anleitung ist Bestandteil des Produkts und darf nicht entfernt werden. Bewahren Sie sie für spätere Zwecke an einem geeigneten, für Nutzer (Betreiber) leicht zugänglichen, vor Staub und Feuchtigkeit geschützten Ort auf, und legen Sie sie dem Produkt bei, wenn sie an Dritte weitergegeben wird!

#### **Beachten Sie im Besonderen das Kapitel Sicherheit!**

Durch die ständige Weiterentwicklung unserer Produkte können Abbildungen und Inhalte geringfügig abweichen. Sollten Sie Fehler feststellen, informieren Sie uns bitte.

Technische Änderungen vorbehalten!

**Kontrollieren Sie die Ware nach Erhalt unverzüglich und vermerken Sie etwaige Beanstandungen bei der Übernahme durch den Zusteller auf dem Frachtbrief!**

**Transportschäden sind innerhalb von 24 Stunden separat an uns zu melden.**

**Für nicht vermerkte Transportschäden kann Holzmann Maschinen GmbH keine Gewährleistung übernehmen.**

#### **Urheberrecht**

© 2022

Diese Dokumentation ist urheberrechtlich geschützt. Alle Rechte bleiben vorbehalten! Insbesondere der Nachdruck, die Übersetzung und die Entnahme von Fotos und Abbildungen werden gerichtlich verfolgt.

Als Gerichtsstand gilt das Landesgericht Linz oder das für 4170 Haslach zuständige Gericht als vereinbart.

#### **Kundendienstadresse**

**HOLZMANN MASCHINEN GmbH**  
4170 Haslach, Marktplatz 4  
AUSTRIA  
Tel +43 7289 71562 - 0  
[info@holzmann-maschinen.at](mailto:info@holzmann-maschinen.at)



## 4 SICHERHEIT

Dieser Abschnitt enthält Informationen und wichtige Hinweise zur sicheren Inbetriebnahme und Handhabung des Produkts.



Zu Ihrer Sicherheit lesen Sie diese Betriebsanleitung vor Inbetriebnahme aufmerksam durch. Das ermöglicht Ihnen den sicheren Umgang mit dem Produkt, und Sie beugen damit Missverständnissen sowie Personen- und Sachschäden vor. Beachten Sie außerdem die an dem Produkt verwendeten Symbole und Piktogramme sowie die Sicherheits- und Gefahrenhinweise!

### 4.1 Bestimmungsgemäße Verwendung

Das Produkt ist ausschließlich für folgende Tätigkeiten bestimmt:

Langlochbohren von Holz und Werkstoffen mit ähnlichen physikalischen Eigenschaften wie Holz wobei das Produkt dabei auf einer HOLZMANN Abricht-Dickenhobelmaschine des Typs (HOB305PRO, HOB305PROSMW2) oder einer weiteren Maschine von HOLZMANN bei denen das Produkt empfohlen wird montiert ist und innerhalb der der technischen Grenzen unter Einhaltung der Sicherheitshinweise für diese Abricht-Dickenhobelmaschine betrieben wird.

#### HINWEIS



HOLZMANN MASCHINEN GmbH übernimmt keine Verantwortung oder Gewährleistung für eine andere oder darüber hinausgehende Verwendung und daraus resultierende Sach- oder Personenschäden.

#### 4.1.1 Technische Einschränkungen

Das Produkt ist für den Einsatz unter folgenden Umgebungsbedingungen bestimmt:

Rel. Feuchtigkeit:	max. 65 %
Temperatur (Betrieb)	+5° C bis +40° C
Temperatur (Lagerung, Transport)	-20° C bis +55° C

#### 4.1.2 Verbotene Anwendungen / Gefährliche Fehlanwendungen

- Betreiben der Maschine ohne adäquate körperliche und geistige Eignung
- Betreiben der Maschine ohne Kenntnis der Bedienungsanleitung
- Änderungen der Konstruktion der Maschine
- Betrieb der Maschine in geschlossenen Räumen ohne Späne- und Staubabsaugung (ein normaler Haushaltsstaubsauger ist nicht als Absaugvorrichtung geeignet).
- Betreiben der Maschine außerhalb der in dieser Anleitung angegebenen Grenzen
- Entfernen der an der Maschine angebrachten Sicherheitskennzeichnungen
- Verändern, umgehen oder außer Kraft setzen der Sicherheitseinrichtungen der Maschine
- Bearbeitung von Materialien mit Abmessungen außerhalb der in dieser Anleitung angegebenen Grenzen.

Die nicht bestimmungsgemäße Verwendung bzw. die Missachtung der in dieser Anleitung dargelegten Ausführungen und Hinweise hat das Erlöschen sämtlicher Gewährleistungs- und Schadenersatzansprüche gegenüber der Holzmann Maschinen GmbH zur Folge.

Ungeachtet aller Sicherheitsvorschriften sind und bleiben ihr gesunder Hausverstand und ihre entsprechende technische Eignung/Ausbildung der wichtigste Sicherheitsfaktor bei der fehlerfreien Bedienung des Produkts. **Sicheres Arbeiten hängt in erster Linie von Ihnen ab!**

## 5 TRANSPORT

Für den ordnungsgemäßen Transport beachten Sie die Anweisungen und Angaben auf der Transportverpackung bezüglich Schwerpunkt, Anschlagstellen, Gewicht, einzusetzende Transportmittel sowie vorgeschriebene Transportlage etc.

Transportieren Sie das Produkt in der Verpackung zum Aufstellort. Achten Sie beim Heben, Tragen und Absetzen der Last auf die richtige Körperhaltung:

- **Heben, Absetzen:**

Stellen Sie beim Heben / Absetzen Standfestigkeit her (Beine hüftbreit).

Last mit gebeugten Knien und geradem Rücken heben / absetzen (wie Gewichtheber).

Last nicht ruckartig anheben / absetzen.



- **Tragen:**  
Last mit beiden Händen möglichst körpernah tragen.  
Last mit geradem Rücken tragen.

Sichern Sie das zusammengebaute Produkt beim Transport stets in der Transportstellung, um Beschädigungen des Produktes vorzubeugen.

## 6 MONTAGE

### 6.1 Lieferumfang prüfen

Vermerken Sie sichtbare Transportschäden stets auf dem Lieferschein und überprüfen Sie das Produkt nach dem Auspacken umgehend auf Transportschäden bzw. auf fehlende oder beschädigte Teile. Melden Sie Beschädigungen des Produkts oder fehlende Teile umgehend Ihrem Händler bzw. der Spedition.

### 6.2 Vorbereitung der Oberflächen

#### HINWEIS



Der Einsatz von Farbverdünnern, Benzin, aggressiven Chemikalien oder Scheuermitteln führt zu Sachschäden an den Oberflächen! Verwenden Sie daher ausschließlich milde Reinigungsmittel.

Bevor Sie das Produkt montieren und in Betrieb nehmen, entfernen Sie sorgfältig das Konservierungsmittel, welches zum Korrosionsschutz der Teile ohne Anstrich aufgetragen ist. Dies kann mit den üblichen Reinigungsmitteln erfolgen. Keinesfalls sollten Sie zum Reinigen Nitroverdünnung oder ähnliche Reinigungsmittel verwenden, die den Lack der Maschine angreifen könnten.

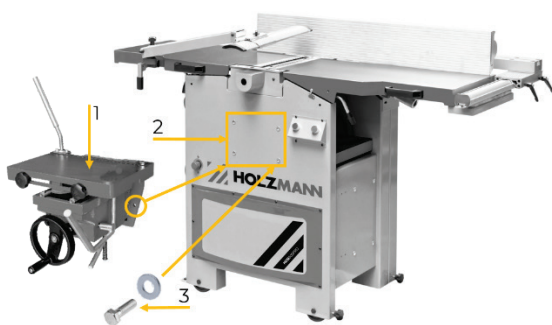
### 6.3 Zusammenbau

Das Produkt wurde zum Transport zerlegt und muss vor der Inbetriebnahme zusammengebaut werden. Dazu folgender Anweisung folgen:

#### HINWEIS



Aufgrund des hohen Gewichtes einiger Produktkomponenten besteht bei der Montage erhöhte Quetsch- und Kippgefahr. Für den Zusammenbau des Produkts sind daher mindestens zwei Personen erforderlich.



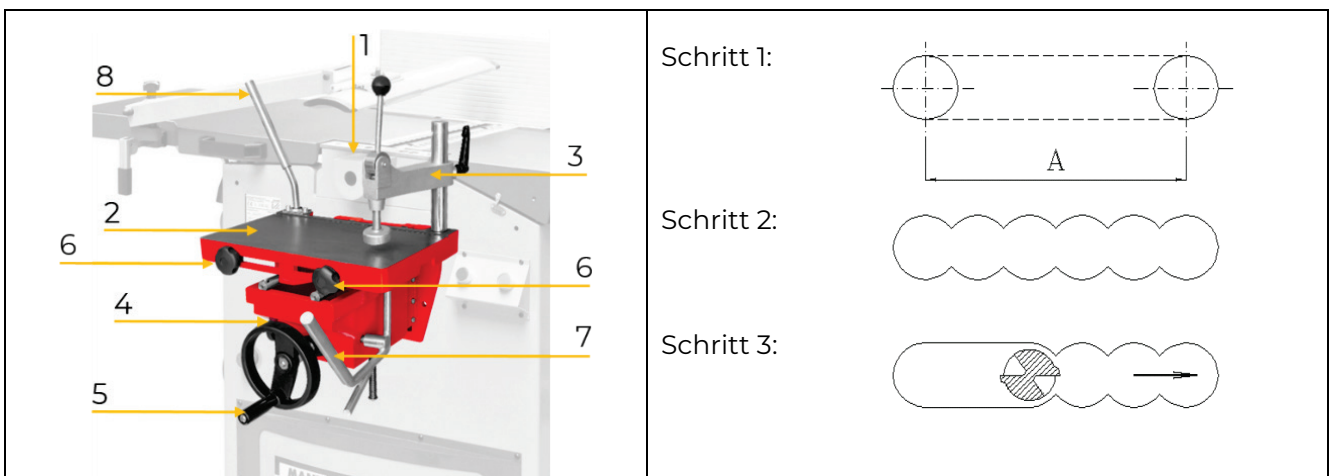
Langlochbohr Tisch (1) mit Schrauben und Unterlegscheiben (3) an den 4 Befestigungsgewinden (2) fixieren.



Niederhalter (1) in die vorgesehene Öffnung im Langlochbohr Tisch schieben.



## 7 BETRIEB LANGLOCHBOHRVORRICHTUNG



- Vor dem Betrieb die Betriebsanleitung der verwendeten Maschine lesen bzw. sicherstellen dass Sie mit dem Betrieb vertraut sind.
- Notwendiges Bohrwerkzeug bei Bohrfutter (1) an der Hobelwelle einspannen
- Werkstück am Langlochbohrtablett (2) auflegen
- Werkstück-Niederhalter (3) schwenken, bis dieser in der Mitte des Werkstücks aufliegt
- Werkstück durch Drücken des Spannhebels festspannen
- Klemmhebel (4) lösen und Tischhöhe mit Handrad (5) so anpassen, dass das Bohrwerkzeug in der gewünschten Höhe am Werkstück positioniert ist
- Seitlichen Verfahrweg des Langlochbohrtablettes mit den beiden Anschlagsschrauben (6) einstellen
- Maschine einschalten (siehe Betriebsanleitung der verwendeten Maschine)
- Langlochbohrtablett mit Bedienhebel (8) an den linken Anschlag bewegen
- Werkstück langsam mit Bedienhebel (7) an das Bohrwerkzeug andrücken und bis zur max. Bohrtiefe (je nach Bohrwerkzeug) eindringen
- Bedienhebel (8) langsam nach rechts schwenken und bis zum Anschlag verfahren
- Vorgang wiederholen, bis die gewünschte Bohrtiefe erreicht wurde
- Bedienhebel (7) nach hinten ziehen und so Werkstück vom Bohrwerkzeug weg bewegen
- Nach dem Arbeitsvorgang Maschine ausschalten (siehe Betrieb Hobelmaschine)
- Vor weiteren Tätigkeiten warten, bis Hobelwelle still steht!



## 8 REINIGUNG, WARTUNG, LAGERUNG, ENTSORGUNG

### 8.1 Reinigung

#### HINWEIS



Falsche Reinigungsmittel können den Lack des Produkts angreifen. Verwenden Sie zum Reinigen keine Lösungsmittel, Nitroverdünnung oder andere Reinigungsmittel, die den Lack des Produkts beschädigen könnten. Beachten Sie die Angaben und Hinweise des Reinigungsmittelherstellers!

In weiterer Folge ist regelmäßige Reinigung Voraussetzung für den sicheren Betrieb des Produkts sowie eine lange Lebensdauer derselben. Reinigen Sie das Produkt deshalb nach jedem Einsatz, und entfernen Sie Staub und Schmutz.

Persönliche Schutzausrüstung verwenden (Handschuhe und Augenschutz bzw. Staubmaske). Achten Sie darauf, dass das Produkt frei von Holzurückständen und Bohrstaub ist und halten Sie die Tischoberfläche harzfrei.

### 8.2 Wartung

Das Produkt ist wartungsarm und nur wenige Teile müssen gewartet werden. Ungeachtet dessen sind Störungen oder Defekte, welche die Sicherheit des Benutzers beeinträchtigen können, umgehend zu beseitigen!

- Prüfen Sie vor jedem Betrieb den einwandfreien Zustand der Sicherheitseinrichtungen.
- Kontrollieren Sie die Verbindungen zumindest wöchentlich auf festen Sitz.
- Überprüfen Sie regelmäßig den einwandfreien und lesbaren Zustand der Warn- und Sicherheitsaufkleber des Produkts.

#### 8.2.1 Wartungsplan

Art und Grad des Produktverschleißes hängen in hohem Maß von den Betriebsbedingungen ab. Die nachfolgend angeführten Intervalle gelten bei Verwendung des Produkts innerhalb der festgelegten Grenzen:

Intervall	Komponente	Aktivität
Vor Arbeitsbeginn	Produkt	Reinigung des Produkts von Staub
Vor Arbeitsbeginn	Produkt	Entfernen aller losen Teile / Werkzeuge
1x Monat	Bewegliche Teile	Fetten / Schmierern von Führungen / Zahnstangen / Räder

### 8.3 Lagerung

#### HINWEIS



Bei unsachgemäßer Lagerung können wichtige Bauteile beschädigt und zerstört werden. Lagern Sie verpackte oder bereits ausgepackte Teile nur unter den vorgesehenen Umgebungsbedingungen!

### 8.4 Entsorgung



Beachten Sie die nationalen Abfallbeseitigungs-Vorschriften. Entsorgen Sie das Produkt, Produktkomponenten oder Betriebsmittel niemals im Restmüll. Kontaktieren Sie gegebenenfalls Ihre lokalen Behörden für Informationen bezüglich der verfügbaren Entsorgungsmöglichkeiten.

Wenn Sie bei Ihrem Fachhändler ein neues Produkt oder ein gleichwertiges Gerät kaufen, ist dieser in bestimmten Ländern verpflichtet, Ihr altes Produkt fachgerecht zu entsorgen.





## 9 PREFACE (EN)

### Dear Customer!

This operating manual contains information and important notes for safe commissioning and handling of the MORTISING UNIT HOB305PROLL, hereinafter referred to as "product".



The manual is an integral part of the machine and must not be removed. Keep it for later use in a suitable place, easily accessible to users (operators), protected from dust and moisture, and enclose it with the machine if it is passed on to third parties!

### **Please read and obey the security instructions!**

Due to the constant further development of our products, illustrations and contents may differ slightly. If you notice any errors, please inform us.

Technical changes reserved!

**Check the goods immediately after receipt and make a note of any complaints on the consignment note when the delivery person takes them over!**

**Transport damage must be reported separately to us within 24 hours.**

**Holzmann Maschinen GmbH cannot accept any liability for transport damage not noted.**

## Copyright

© 2022

This documentation is protected by copyright. All rights reserved! In particular the reprint, the translation and the removal of photos and illustrations will be prosecuted.

Court of jurisdiction is the Landesgericht Linz or the competent court for 4170 Haslach, Austria!

## Customer service contact

**HOLZMANN MASCHINEN GmbH**  
4170 Haslach, Marktplatz 4  
AUSTRIA  
Tel +43 7289 71562 - 0  
[info@holzmann-maschinen.at](mailto:info@holzmann-maschinen.at)



## 10 SAFETY

This section contains information and important notes on safe commissioning and handling of the product.



For your personal safety, please read these operating instructions carefully before commissioning. This will enable you to handle the product safely and prevent misunderstandings as well as personal injury and damage to property. Also observe the symbols and pictograms used on the product as well as the safety and danger information!

### 10.1 Intended use of the machine

The product is intended exclusively for the following activities:

Mortising of wood and materials with similar physical properties to wood in combination with a HOLZMANN planer and thicknesser of type (HOB305PRO, HOB305PROSMW2) or another machine from HOLZMANN for which the product is recommended within the technical limits in compliance with the safety instructions for this planer and thicknesser.

#### NOTE



HOLZMANN MASCHINEN GmbH assumes no responsibility or warranty for any other use or use beyond this and for any resulting damage to property or injury.

#### 10.1.1 Technical Restrictions

The product is intended for use under the following ambient conditions:

Rel. Humidity:	max. 65 %
Temperature (operational)	+5° C bis +40° C
Temperature (Storage, Transport)	-20° C bis +55° C

#### 10.1.2 Prohibited Use / Foreseeable Misuse

- Operation of the machine without adequate physical and mental aptitude
- Operating the machine without knowledge of the operating instructions
- Changes in the design of the machine
- Operating the machine in closed rooms without chip and dust extraction device (a normal household vacuum cleaner is not suitable as an extraction device).
- Operating the machine outside the specified power range
- Remove the safety markings attached to the machine.
- Modify, circumvent or disable the safety devices of the machine.
- Machining of materials with dimensions outside the limits specified in this manual.

The prohibited/hazardous use or disregard of the information and instructions presented in this manual will result in the voiding of all warranty and damage claims against Holzmann Maschinen GmbH.

Irrespective of all safety regulations, your common sense and appropriate technical suitability/training are and remain the most important safety factor for the fault-free operation of the product. **Safe working depends first and foremost on you!**

## 11 TRANSPORT

For proper transport, follow the instructions and information on the transport packaging regarding centre of gravity, attachment points, weight, means of transport to be used and prescribed transport position, etc.

Transport the product in its packaging to the place of installation. When lifting, carrying and depositing the load, make sure that you are in the correct posture:

#### • Lifting, Depositing

- Ensure stability when lifting / setting down (legs hip width).
- Lift / lower load with bent knees and straight back (like weightlifter).
- Do not lift / lower the load jerkily.

#### • Carrying

- Carry load with both hands as close to body as possible.
- Carry load with straight back.



Always secure the assembled product during transport in the transport position to prevent damage to the product.

## 12 ASSEMBLY

### 12.1 Checking scope of supply

Always note visible transport damages on the delivery note and check the product immediately after unpacking for transport damage or missing or damaged parts. Report any damage to the product or missing parts immediately to your retailer or freight forwarder.

### 12.2 Preparation of the surface

#### NOTICE



The use of paint thinners, gasoline, corrosive chemicals or abrasive cleaners will result in damage to the surface! Therefore use only mild cleaning agents.

Before you install and commission the product at the intended location, carefully remove the anti-corrosion protection and grease residues. This can be done with the usual solvents. Under no circumstances should you use nitro thinner or other cleaning agents that could attack the machine's paint.

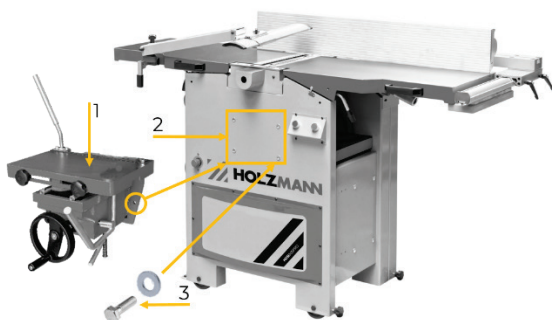
### 12.3 Assembling

The product has been disassembled for transport and must be assembled before use. Follow the instructions below:

#### NOTICE



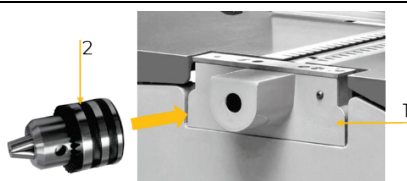
Due to the high weight of some product components, there is an increased risk of crushing and tipping. Therefore, at least two people are required to assemble the product.



Fix the mortiser table (1) to the 4 fastening threads (2) with screws and washers (3).



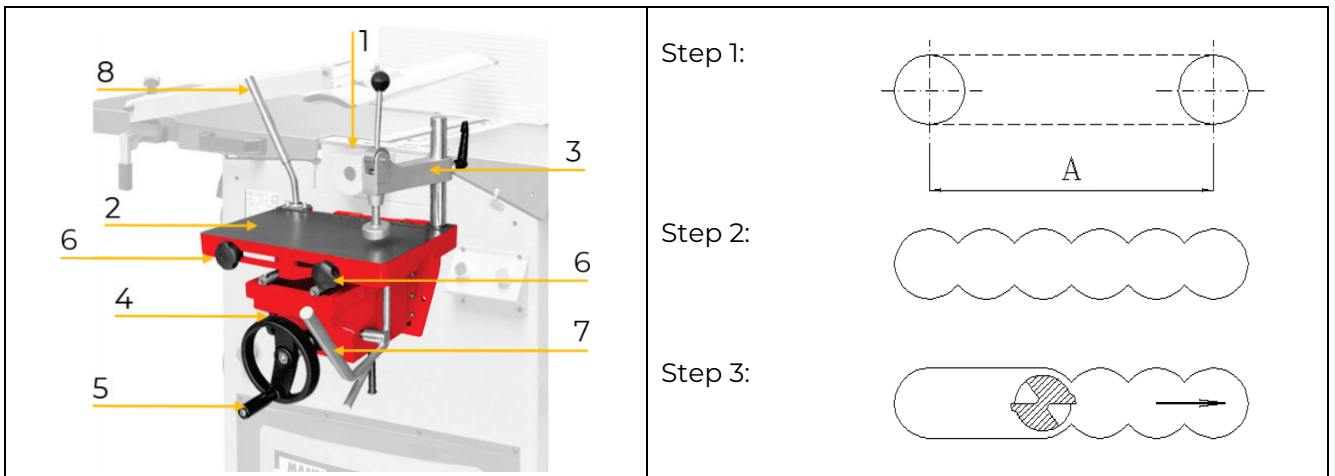
Insert the workpiece downholder (1) into the opening provided of the mortiser table.



Remove the protective cover (1) of the mortising unit and fix the drill chuck (2) on the planing shaft with a careful blow by using a rubber hammer. Remount the protective cover



### 13 OPERATION MORTISING UNIT



- Before operation, read the user manual of the machine used or ensure that you are familiar with its operation.
- Clamp the milling tool required for drill chuck (1) of the planer shaft
- Lay up the workpiece on the mortising table (2)
- Tilt the downholder (3) to the middle of the workpiece
- Push the lever of the downholder down to clamp the workpiece
- Loosen the locking screw (4) and adjust the table height with the handwheel (5) to the requested height of the milling tool
- Adjust the horizontal travel of the table with both set screws (6)
- Start the machine (see user manual of the used machine)
- Move the table with the operating lever (8) in left direction to the limiter
- Press down the workpiece carefully on the milling tool and up to max. penetration depth of milling (depending on the milling tool) with operating lever (7)
- Move the operating lever (8) carefully to the right direction to the limiter
- Repeat this process until the requested cutting depth has been reached
- Move the operating lever (7) backwards to release the milling tool out of the workpiece
- After the working process switch of the machine (see operation planer and thicknesser)
- Before further activities wait until blade shaft is at a standstill!



## 14 CLEANING, MAINTENANCE, STORAGE, DISPOSAL

### 14.1 Cleaning

#### NOTE



Wrong cleaning agents can attack the varnish of the product. Do not use solvents, nitro thinners, or other cleaning agents that could damage the product's paint. Observe the information and instructions of the cleaning agent manufacturer!

Regular cleaning is also a prerequisite for the safe operation of the product and its long service life. Therefore, clean the product after each use and remove dust and dirt. Use personal protective equipment (gloves and eye protection or dust mask). Ensure that the product is free from wood residues and drill dust and make sure that you keep the table surface free of resin.

### 14.2 Maintenance

The product is low-maintenance and only a few parts have to be serviced. Nevertheless, malfunctions or defects which could impair the safety of the user must be rectified immediately!

- Before each operation, check that the safety devices are in perfect condition.
- Check the connections for a tight fit at least once a week.
- Check regularly that the warning and safety signs on the product are in good condition and legible.

#### 14.2.1 Maintenance schedule

The type and degree of product wear depend on the operating conditions. The following intervals apply when the product is used within the specified limits:

interval	components	activity
Before usage	Product	Cleaning
Before usage	Product	Removal of all loose parts / tools
1 x month	Moving parts	Greasing / lubrication of guides / gear racks / wheels

### 14.3 Storage

#### NOTE



Improper storage can damage and destroy important product parts. Store packed or unpacked parts only under the intended ambient conditions!

### 14.4 Disposal



Observe the national waste disposal regulations. Never dispose of the product, product components or equipment in residual waste. If necessary, contact your local authorities for information on the disposal options available. If you buy a new product or an equivalent device from your specialist retailer, he is obliged in certain countries to dispose of your old machine properly.



## 15 ERSATZTEILE / SPARE PARTS

### 15.1 Ersatzteilbestellung / Spare parts order

**(DE)** Mit HOLZMANN-Ersatzteilen verwenden Sie Ersatzteile, die ideal aufeinander abgestimmt sind. Die optimale Passgenauigkeit der Teile verkürzen die Einbauzeiten und erhöhen die Lebensdauer.

#### HINWEIS



Der Einbau von anderen als Originalersatzteilen führt zum Verlust der Garantie! Daher gilt: Beim Tausch von Komponenten/Teile nur vom Hersteller empfohlene Ersatzteile verwenden.

Bestellen Sie die Ersatzteile direkt auf unserer Homepage – Kategorie ERSATZTEILE.  
oder kontaktieren Sie unseren Kundendienst

- über unsere Homepage – Kategorie SERVICE/NEWS/FAQ – ERSATZTEILANFORDERUNG,
- per Mail an [service@holzmann-maschinen.at](mailto:service@holzmann-maschinen.at).

Geben Sie stets Maschinentype, Ersatzteilnummer sowie Bezeichnung an. Um Missverständnissen vorzubeugen, empfehlen wir, mit der Ersatzteilbestellung eine Kopie der Ersatzteilzeichnung beizulegen, auf der die benötigten Ersatzteile eindeutig markiert sind, falls Sie nicht über den Online-Ersatzteilkatalog anfragen.

**(EN)** With original HOLZMANN spare parts you use parts that are attuned to each other shorten the installation time and elongate your products lifespan.

#### NOTE



The installation of parts other than original spare parts leads to the loss of the guarantee! Therefore: When replacing components/parts, only use spare parts recommended by the manufacturer.

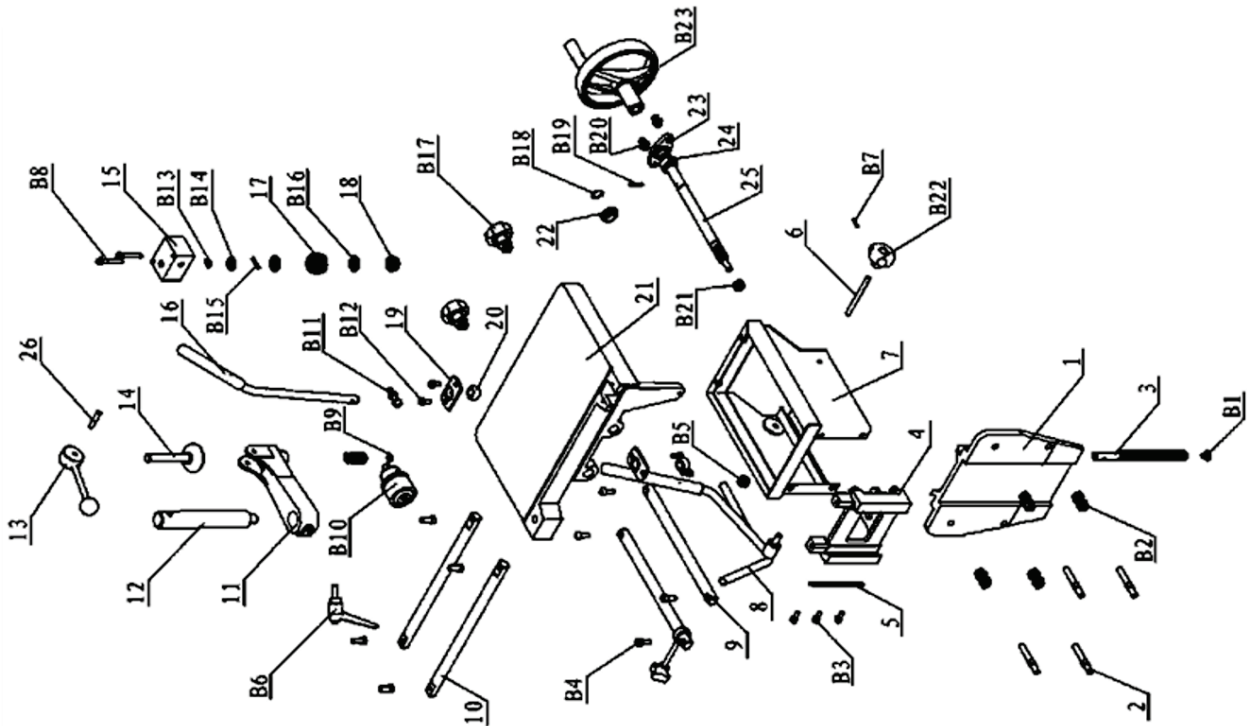
Order the spare parts directly on our homepage – category SPARE PARTS or contact our customer service

- via our Homepage – category SERVICE/NEWS/FAQ - SPARE PARTS REQUEST,
- by e-mail to [service@holzmann-maschinen.at](mailto:service@holzmann-maschinen.at).

Always state the machine type, spare part number and designation. To prevent misunderstandings, we recommend that you add a copy of the spare parts drawing with the spare parts order, on which the required spare parts are clearly marked, especially when not using the online-spare-part catalogue.



## 15.2 Explosionszeichnungen / Exploded view



No.	Description	No.	Description
1	Sliding support	26	Pin
2	Bolt	B1	Screw
3	Lifting	B2	Roller
4	Slide insert	B3	Screw
5	Wedge	B4	Screw
6	Rod	B5	Nut
7	Sliding base	B6	Lock lever
8	Operation lever	B7	Worm screw
9	Shaft I	B8	Bolt
10	Shaft II	B9	Jaw chuck screw
11	Locking support arm	B10	Jaw chuck
12	Lock pole	B11	Bolt
13	Lock bar	B12	Screw
14	Press shaft	B13	Spacer
15	Dear room	B14	Sleeve
16	Operation lever	B15	Pin
17	Spiral gear	B16	Round part
18	Sleeve	B17	Knob
19	Ball head support	B18	Ring
20	Ball head	B19	Pin
21	Drill table	B20	Screw
22	Spacer	B21	Nut
23	Shaft support	B22	Knob
24	Sleeve	B23	Handwheel
25	Shaft		



## 16 GARANTIEERKLÄRUNG (DE)

### 1.) Gewährleistung

HOLZMANN MASCHINEN GmbH gewährt für elektrische und mechanische Bauteile eine Gewährleistungsfrist von 2 Jahren für den nicht gewerblichen Einsatz;

bei gewerblichem Einsatz besteht eine Gewährleistung von 1 Jahr, beginnend ab dem Erwerb des Endverbrauchers/Käufers. HOLZMANN MASCHINEN GmbH weist ausdrücklich darauf hin, dass nicht alle Artikel des Sortiments für den gewerblichen Einsatz bestimmt sind. Treten innerhalb der oben genannten Fristen/Mängel auf, welche nicht auf im Punkt „Bestimmungen“ angeführten Ausschlussdetails beruhen, so wird HOLZMANN MASCHINEN GmbH nach eigenem Ermessen das Gerät reparieren oder ersetzen.

### 2.) Meldung

Der Händler meldet schriftlich den aufgetretenen Mangel am Gerät an HOLZMANN MASCHINEN GmbH. Bei berechtigtem Gewährleistungsanspruch wird das Gerät beim Händler von HOLZMANN MASCHINEN GmbH abgeholt oder vom Händler an HOLZMANN MASCHINEN GmbH gesandt. Retoursendungen ohne vorheriger Abstimmung mit HOLZMANN MASCHINEN GmbH werden nicht akzeptiert und können nicht angenommen werden. Jede Retoursendung muss mit einer von HOLZMANN MASCHINEN GmbH übermittelten RMA-Nummer versehen werden, da ansonsten eine Warenannahme und Reklamations- und Retourbearbeitung durch HOLZMANN MASCHINEN GmbH nicht möglich ist.

### 3.) Bestimmungen

- a) Gewährleistungsansprüche werden nur akzeptiert, wenn zusammen mit dem Gerät eine Kopie der Originalrechnung oder des Kassenbeleges vom Holzmann Handelspartner beigelegt ist. Es erlischt der Anspruch auf Gewährleistung, wenn das Gerät nicht komplett mit allen Zubehörteilen zur Abholung gemeldet wird.
- b) Die Gewährleistung schließt eine kostenlose Überprüfung, Wartung, Inspektion oder Servicearbeiten am Gerät aus. Defekte aufgrund einer unsachgemäßen Benutzung durch den Endanwender oder dessen Händler werden ebenfalls nicht als Gewährleistungsanspruch akzeptiert.
- c) Ausgeschlossen sind Defekte an Verschleißteilen wie z. B. Kohlebürsten, Fangsäcke, Messer, Walzen, Schneideplatten, Schneideeinrichtungen, Führungen, Kupplungen, Dichtungen, Laufräder, Sageblätter, Hydrauliköle, Ölfiltern, Gleitbacken, Schalter, Riemen, usw.
- d) Ausgeschlossen sind Schäden an den Geräten, welche durch unsachgemäße Verwendung, durch Fehlgebrauch des Gerätes (nicht seinem normalen Verwendungszweckes entsprechend) oder durch Nichtbeachtung der Betriebs- und Wartungsanleitungen, oder höhere Gewalt, durch unsachgemäße Reparaturen oder technische Änderungen durch nicht autorisierte Werkstätten oder den Geschäftspartnern selbst, durch die Verwendung von nicht originalen HOLZMANN Ersatz- oder Zubehörteilen, verursacht sind.
- e) Entstandene Kosten (Frachtkosten) und Aufwendungen (Prüfkosten) bei nichtberechtigten Gewährleistungsansprüchen werden nach Überprüfung unseres Fachpersonals dem Geschäftspartnern oder Händler in Rechnung gestellt.
- f) Geräte außerhalb der Gewährleistungsfrist: Reparatur erfolgt nur nach Vorauskasse oder Händlerrechnung gemäß des Kostenvoranschlages (inklusive Frachtkosten) der HOLZMANN MASCHINEN GmbH.
- g) Gewährleistungsansprüche werden nur für den Geschäftspartnern eines HOLZMANN Händlers, welcher das Gerät direkt bei der HOLZMANN MASCHINEN GmbH erworben hat, gewährt. Diese Ansprüche sind bei mehrfacher Veräußerung des Gerätes nicht übertragbar

### 4.) Schadensersatzansprüche und sonstige Haftungen

Die HOLZMANN MASCHINEN GmbH haftet in allen Fällen nur beschränkt auf den Warenwert des Gerätes. Schadensersatzansprüche aufgrund schlechter Leistung, Mängel, sowie Folgeschäden oder Verdienstauffälle wegen eines Defektes während der Gewährleistungsfrist werden nicht anerkannt. HOLZMANN MASCHINEN GmbH besteht auf das gesetzliche Nachbesserungsrecht eines Gerätes.

### SERVICE

Nach Ablauf der Garantiezeit können Instandsetzungs- und Reparaturarbeiten von entsprechend geeigneten Fachfirmen durchgeführt werden. Es steht Ihnen auch die HOLZMANN MASCHINEN GmbH weiterhin gerne mit Service und Reparatur zur Seite. Stellen Sie in diesem Fall eine unverbindliche Kostenanfrage

- per Mail an [service@holzmann-maschinen.at](mailto:service@holzmann-maschinen.at).
- oder nutzen Sie das Online Reklamations- bzw. Ersatzteilbestellformular, zur Verfügung gestellt auf unserer Homepage – Kategorie SERVICE/NEWS/FAQ.





## **17 GUARANTEE TERMS (EN)**

### **1.) Warranty**

For mechanical and electrical components Company HOLZMANN MASCHINEN GmbH grants a warranty period of 2 years for DIY use and a warranty period of 1 year for professional/industrial use - starting with the purchase of the final consumer (invoice date).

In case of defects during this period which are not excluded by paragraph 3, Holzmann will repair or replace the machine at its own discretion.

### **2.) Report**

In order to check the legitimacy of warranty claims, the final consumer must contact his dealer. The dealer has to report in written form the occurred defect to HOLZMANN MASCHINEN GmbH. If the warranty claim is legitimate, HOLZMANN MASCHINEN GmbH will pick up the defective machine from the dealer. Return shipments by dealers which have not been coordinated with HOLZMANN MASCHINEN GmbH will not be accepted. A RMA number is an absolute must-have for us - we won't accept returned goods without an RMA number!

### **3.) Regulations**

a) Warranty claims will only be accepted when a copy of the original invoice or cash voucher from the trading partner of HOLZMANN MASCHINEN GmbH is enclosed to the machine. The warranty claim expires if the accessories belonging to the machine are missing.

b) The warranty does not include free checking, maintenance, inspection or service works on the machine. Defects due to incorrect usage through the final consumer or his dealer will not be accepted as warranty claims either.

c) Excluded are defects on wearing parts such as carbon brushes, fangers, knives, rollers, cutting plates, cutting devices, guides, couplings, seals, impellers, blades, hydraulic oils, oil filters, sliding jaws, switches, belts, etc.

d) Also excluded are damages on the machine caused by incorrect or inappropriate usage, if it was used for a purpose which the machine is not supposed to, ignoring the user manual, force majeure, repairs or technical manipulations by not authorized workshops or by the customer himself, usage of non-original Holzmann spare parts or accessories.

e) After inspection by our qualified staff, resulted costs (like freight charges) and expenses for not legitimated warranty claims will be charged to the final customer or dealer.

f) In case of defective machines outside the warranty period, we will only repair after advance payment or dealer's invoice according to the cost estimate (incl. freight costs) of HOLZMANN MASCHINEN GmbH.

g) Warranty claims can only be granted for customers of an authorized HOLZMANN MASCHINEN GmbH dealer who directly purchased the machine from HOLZMANN MASCHINEN GmbH. These claims are not transferable in case of multiple sales of the machine.

### **4.) Claims for compensation and other liabilities**

The liability of company HOLZMANN MASCHINEN GmbH is limited to the value of goods in all cases.

Claims for compensation because of poor performance, lacks, damages or loss of earnings due to defects during the warranty period will not be accepted.

HOLZMANN MASCHINEN GmbH insists on its right to subsequent improvement of the machine.

### **SERVICE**

After Guarantee and warranty expiration specialist repair shops can perform maintenance and repair jobs. But we are still at your service as well with spare parts and/or product service. Place your spare part/repair service cost inquiry by

- Mail to [service@holzmann-maschinen.at](mailto:service@holzmann-maschinen.at).
- Or use the online complaint order formula provided on our homepage – category service/news/faq.

