

Originalfassung

DE BETRIEBSANLEITUNG

Übersetzung / traduction

FR MODE D'EMPLOI

HOLZBANDSÄGE

SCIE À RUBAN



HBS 230ECO



1	INHALT /CONTENU	
1	INHALT /CONTENU	2
2	SICHERHEITSZEICHEN / SIGNES DE SÉCURITÉ	5
4	VORWORT (DE)	6
5	TECHNIK	7
	5.1 Komponenten	7
	5.2 Lieferumfang	7
	5.3 Technische Daten	8
6	SICHERHEIT	9
	6.1 Bestimmungsmäßige Verwendung	9
	6.2 Sicherheitshinweise	10
	6.3 Restrisiken	11
7	MONTAGE	12
	7.1 Vorbereitende Tätigkeiten	12
	7.1.1 Der Arbeitsplatz	12
	7.1.2 Vorbereitung der Oberflächen	12
	7.2 Elektrischer Anschluss	12
	7.3 Zusammenbau	13
8	BETRIEB	14
	8.1 Betriebshinweise	14
	8.2 Einstellungen	14
	8.3 Bedienung	16
9	WARTUNG	17
	9.1 Sägebandwechsel	17
	9.2 Riemenwechsel	18
	9.3 Instandhaltung und Wartungsplan	18
	9.4 Reinigung	18
	9.5 Entsorgung	18
10	FEHLERBEHEBUNG	19
11	PRÉFACE (FR)	20

12 CARACTERISTIQUES TECHNIQUES	21
12.1 Composants	21
12.2 Contenu de la livraison.....	21
12.3 Données techniques	22
13 SÉCURITÉ	23
13.1 Utilisation correcte.....	23
13.2 Instructions générales de sécurité	24
13.3 Risques résiduels	25
14 ASSEMBLAGE	26
14.1 Préparation	26
14.1.1 Le lieu de travail	26
14.1.2 Préparation des surfaces	26
14.2 Raccordement électrique.....	26
14.3 Assemblage.....	27
15 FONCTIONNEMENT	28
15.1 Instructions d'utilisation	28
15.2 Réglages	28
15.3 Fonctionnement	30
16 ENTRETIEN	31
16.1 Changement de la lame de scie	31
16.2 Changement de la courroie	32
16.3 Plan d'entretien.....	32
16.4 Nettoyage	32
16.5 Disposition	32
17 DÉPANNAGE	33
18 SCHALTPLAN / SCHÉMA ÉLECTRIQUE	34
19 ERSATZTEILE / PIÈCE DE RECHANGE	35
19.1 Ersatzteilbestellung / Commande de pièce de rechange	35
19.2 Explosionszeichnung / Vue éclatée.....	36
20 EU-KONFORMITÄT SERKLÄRUNG/ CERTIFICAT DE CONFORMITÉ	39
21 GARANTIEERKLÄRUNG	40

22 GARANTIE ET SERVICE	41
23 PRODUKTBEOBACHTUNG	42
FORMULAIRE DE SATISFACTION	42

2 SICHERHEITSZEICHEN / SIGNES DE SÉCURITÉ

DE SICHERHEITSZEICHEN BEDEUTUNG DER SYMBOLE FR SIGNALISATION DE SÉCURITÉ DÉFINITION DES SYMBOLES



DE **CE-KONFORM:** Dieses Produkt entspricht den EU-Richtlinien
FR **CE-CONFORME** - Ce produit est conforme aux Directives CE



DE **ANLEITUNG LESEN!** Lesen Sie die Betriebs- und Wartungsanleitung Ihrer Maschine aufmerksam durch und machen Sie sich mit den Bedienelementen der Maschine gut vertraut um die Maschine ordnungsgemäß zu bedienen und so Schäden an Mensch und Maschine vorzubeugen.

FR **LIRE LE MANUEL!** Lire le manuel d'utilisateur et de maintenance avec soin et vous familiariser avec les contrôles en vue d'utiliser la machine correctement et pour éviter les blessures et les défauts de l'appareil.



DE **WARNUNG!** Beachten Sie die Sicherheitssymbole! Die Nichtbeachtung der Vorschriften und Hinweise zum Einsatz der Maschine kann schwere Personenschäden verursachen und zu tödlichen Unfällen führen.

FR **ATTENTION!** Ignoring the safety signs and warnings applied on the machine as well as ignoring the security and operating instructions can cause serious injuries and even lead to death.



DE **Allgemeiner Hinweis**
FR **Note générale**



DE **Schutzausrüstung tragen!**
FR **VÊTEMENTS DE PROTECTION!**



DE **Maschine vor Wartung und Pausen ausschalten und Netzstecker ziehen!**
FR **Éteignez et débranchez la machine avant l'entretien ou de pause!**



DE **Bedienung mit Handschuhen verboten!**
FR **L'utilisation avec des gants est interdite!**



DE **Bedienung mit Schmuck verboten!**
FR **Usage interdit portant des bijoux!**



DE **Bedienung mit Krawatte verboten!**
FR **Usage interdit portant de cravate!**



DE **Bedienung mit offenem Haar verboten!**
FR **Usage interdite avec des cheveux longs lâches!**



DE **Gefährliche elektrische Spannung!**
FR **Risque de choc électrique!**



DE **Warnung vor Schnittverletzungen!**
FR **Avertissement sur les blessures de coupe!**



DE **Warnung vor rotierenden Teilen!**
FR **Méfiez-vous des pièces en rotation!**



DE **Warnung vor wegschleudernden Teilen!**
FR **Avertissement de projection de pièces!**



DE **Vor Nässe schützen!**
FR **Protéger de l'humidité!**



DE **Sicherheitsabstand einhalten!**
FR **Garder la distance de sécurité!**

4 VORWORT (DE)

Sehr geehrter Kunde!

Diese Betriebsanleitung enthält Informationen und wichtige Hinweise zur Inbetriebnahme und Handhabung der Holzbandsäge HBS 230ECO.

Folgend wird die übliche Handelsbezeichnung der Maschine (siehe Deckblatt) in dieser Betriebsanleitung durch die Bezeichnung "Maschine" ersetzt.



Die Betriebsanleitung ist Bestandteil der Maschine und darf nicht entfernt werden. Bewahren Sie sie für spätere Zwecke auf und legen Sie diese Anleitung der Maschine bei, wenn sie an Dritte weitergegeben wird!

Bitte beachten Sie die Sicherheitshinweise!

Lesen Sie vor Inbetriebnahme diese Anleitung aufmerksam durch. Der sachgemäße Umgang wird Ihnen dadurch erleichtert, Missverständnissen und etwaigen Schäden wird vorgebeugt.

Halten Sie sich an die Warn- und Sicherheitshinweise. Missachtung kann zu ernststen Verletzungen führen.

Durch die ständige Weiterentwicklung unserer Produkte können Abbildungen und Inhalte geringfügig abweichen. Sollten Sie Fehler feststellen, informieren Sie uns bitte.

Technische Änderungen vorbehalten!

Kontrollieren Sie die Ware nach Erhalt unverzüglich und vermerken Sie etwaige Beanstandungen bei der Übernahme durch den Zusteller auf dem Frachtbrief!

Transportschäden sind innerhalb von 24 Stunden separat bei uns zu melden.

Für nicht vermerkte Transportschäden kann Holzmann keine Gewährleistung übernehmen.

Urheberrecht

© 2017

Diese Dokumentation ist urheberrechtlich geschützt. Die dadurch verfassungsmäßigen Rechte bleiben vorbehalten! Insbesondere der Nachdruck, die Übersetzung und die Entnahme von Fotos und Abbildungen werden gerichtlich verfolgt.

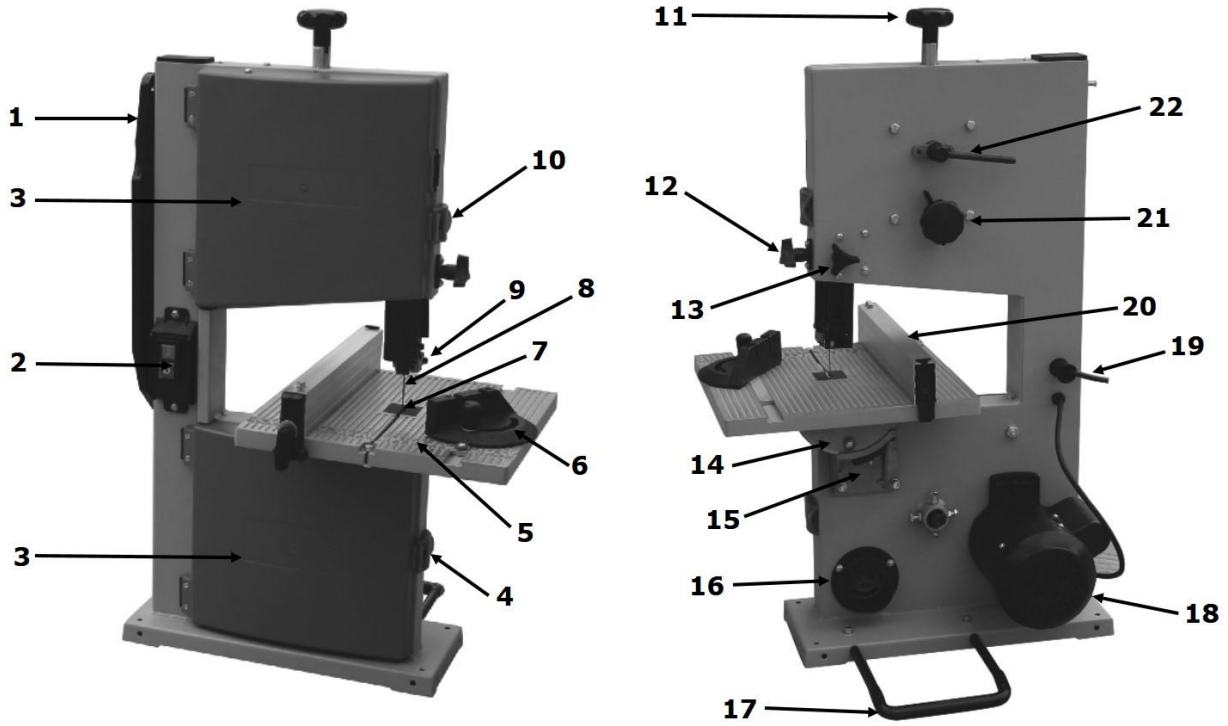
Als Gerichtsstand gilt das Landesgericht Linz oder das für 4170 Haslach zuständige Gericht.

Kundendienstadresse

HOLZMANN MASCHINEN GmbH
AT-4170 Haslach, Marktplatz 4
AUSTRIA
Tel +43 7289 71562 - 0
Fax +43 7289 71562 - 4
info@holzmann-maschinen.at

5 TECHNIK

5.1 Komponenten



HBS 230ECO			
1	Schiebestock	12	Einstellknopf Sägebandführung
2	EIN-AUS-Schalter	13	Feststellknopf Sägebandführung
3	Tür	14	Tischhalterung oben
4	Türverriegelung unten	15	Tischhalterung unten
5	Tisch	16	Absauganschluss
6	Gehrungsanschlag	17	Kippschutz
7	Tischeinlage	18	Motor
8	Sägeband	19	Anschlusskabel
9	Sägebandführung oben	20	Parallelanschlag
10	Türverriegelung oben	21	Einstellschraube Sägebandlauf
11	Drehknopf Sägebandspannung	22	Schnellspannhebel Sägeband

5.2 Lieferumfang



5.3 Technische Daten

HBS 230ECO	
Spannung	230 V / 50 Hz
Leistung	350 W
Leerlaufdrehzahl	1450 min ⁻¹
Sägebandgeschwindigkeit	12,7 m/s
Schnitthöhe	90 mm
Ausladung	230 mm
Sägebandmaße	1575 x 3-10 mm
Tischgröße	300 x 300 mm
Schwenkbereich Tisch	0° - 45°
Absauganschluss	Ø 54mm
Maschinenmaße	510 x 650 x 810 mm
Gewicht	17 kg
Schutzart	IP 20
Schalldruckpegel L _{PA}	81 dB(A) k: 3dB(A)
Schalleistungspegel L _{WA}	94 dB(A) k: 3dB(A)

Die angegebenen Messwerte gelten für neue Maschinen. Im täglichen Einsatz verändern sich Geräusch- und Schwingungswerte.

Der in dieser Betriebsanleitung angegebene Schwingungspegel ist entsprechend einem in EN 60745 genormten Messverfahren gemessen worden und kann für den Vergleich von Elektrowerkzeugen miteinander verwendet werden. Er eignet sich auch für eine vorläufige Einschätzung der Schwingungsbelastung. Der angegebene Schwingungspegel repräsentiert die hauptsächlichen Anwendungen des Elektrowerkzeugs. Wenn allerdings das Elektrowerkzeug für andere Anwendungen, mit abweichenden Einsatzwerkzeugen oder ungenügender Wartung eingesetzt wird, kann der Schwingungspegel abweichen. Dies kann die Schwingungsbelastung über den gesamten Arbeitszeitraum deutlich erhöhen. Für eine genaue Abschätzung der Schwingungsbelastung sollten auch die Zeiten berücksichtigt werden, in denen das Gerät abgeschaltet ist oder zwar läuft, aber nicht tatsächlich im Einsatz ist. Dies kann die Schwingungsbelastung über den gesamten Arbeitszeitraum deutlich reduzieren. Legen Sie zusätzliche Sicherheitsmaßnahmen zum Schutz des Bedieners vor der Wirkung von Schwingungen fest wie zum Beispiel: Wartung von Elektrowerkzeug und Einsatzwerkzeugen, Warmhalten der Hände, Organisation der Arbeitsabläufe.

Bei einem Schalldruck über 85 dB(A) Gehörschutz tragen.

6 SICHERHEIT

6.1 Bestimmungsmäßige Verwendung

Die Maschine nur in technisch einwandfreiem Zustand sowie bestimmungsgemäß, sicherheits- und gefahrenbewusst benutzen! Störungen, welche die Sicherheit beeinträchtigen können, umgehend beseitigen lassen! Die vom Hersteller vorgeschriebenen Betriebs-, Wartungs- und Instandsetzungsbedingungen und die Befolgung der in der Anleitung enthaltenen Sicherheitshinweise sind einzuhalten.

Es ist generell untersagt, sicherheitstechnische Ausrüstungen der Maschine zu ändern oder unwirksam zu machen!

Die Maschine ist ausschließlich für folgende Tätigkeiten bestimmt:

Zum Sägen von Holz, Kunststoff und Nichteisen Werkstoffen

Werkstoff nur mit geeignetem Sägeband bearbeiten!

Diese Maschine ist nicht dafür bestimmt, von Personen (einschließlich Kinder) mit eingeschränkten physischen, sensorischen oder geistigen Fähigkeiten oder mangelnder Erfahrung und/oder mangelndem Wissen benutzt zu werden, es sei denn, sie werden durch eine für ihre Sicherheit zuständige Person beaufsichtigt oder erhalten von ihr Anweisungen, wie die Maschine zu benutzen ist. Niemals Kindern oder mit diesen Anweisungen nicht vertrauten Personen erlauben, die Maschine zu benutzen. Kinder sollten beaufsichtigt werden, um sicherzustellen, dass sie nicht mit der Maschine spielen.

Für eine andere oder darüber hinausgehende Benutzung und daraus resultierende Sachschäden oder Verletzungen übernimmt **HOLZMANN-MASCHINEN keine Verantwortung oder Garantieleistung.**



WARNUNG

- **Verwenden Sie nur für die Maschine zulässige Sägebänder!**
 - **Verwenden Sie nie schadhafte Sägebänder!**
 - **Benutzen Sie die Maschine niemals mit defekten oder ohne montierte trennende Schutzeinrichtung**
 - **Die Entfernung bzw. Änderung der Sicherheitskomponenten können zu Schäden an der Maschine und schweren Verletzungen führen!**
- HÖCHSTE VERLETZUNGSGEFAHR!**

Arbeitsbedingungen:

Die Maschine ist für die Arbeit unter folgenden Bedingungen bestimmt:

Feuchtigkeit	max. 70%
Temperatur	von +5°C bis +40°C

Die Maschine ist nicht für den Betrieb im Freien bestimmt.

Die Maschine ist nicht für den Betrieb unter explosionsgefährlichen Bedingungen bestimmt.

Unzulässige Verwendung:

- Der Betrieb der Maschine unter Bedingungen außerhalb der in dieser Anleitung angegebenen Grenzen ist nicht zulässig.
- Der Betrieb der Maschine ohne die vorgesehenen Schutzvorrichtungen ist unzulässig
- Die Demontage oder das Ausschalten der Schutzvorrichtungen ist untersagt.
- Unzulässig ist der Betrieb der Maschine mit Werkstoffen, die nicht ausdrücklich in diesem Handbuch angeführt werden.
- Unzulässig ist der Gebrauch von Werkzeugen, die nicht für den Gebrauch mit der Maschine geeignet sind.
- Etwaige Änderungen in der Konstruktion der Maschine sind unzulässig.
- Der Betrieb der Maschine auf eine Art und Weise bzw. zu Zwecken, die den Anweisungen dieser Bedienungsanleitung nicht zu 100% entspricht, ist untersagt.
- Lassen Sie die Maschine nie unbeaufsichtigt, vor allem nicht, wenn Kinder in der Nähe sind!

6.2 Sicherheitshinweise

Warnschilder und/oder Aufkleber an der Maschine, die unleserlich sind oder entfernt wurden, sind umgehend zu erneuern!

Örtlich geltende Gesetze und Bestimmungen können das Mindestalter des Bedieners festlegen und die Verwendung dieser Maschine einschränken!

Zur Vermeidung von Fehlfunktionen, Schäden und gesundheitlichen Beeinträchtigungen sind folgende Hinweise UNBEDINGT zu beachten:



HINWEIS

Bei der Maschine sind folgende Schutzeinrichtungen wirksam:

- Abschaltung beim Öffnen der oberen und unteren Tür

- **Arbeitsbereich und Boden rund um die Maschine sauber und frei von Öl, Fett und Materialresten halten!**
- **Für eine ausreichende Beleuchtung im Arbeitsbereich der Maschine sorgen!**
- **Arbeiten Sie nur in gut durchlüfteten Räumen!**
- **Überlasten Sie die Maschine nicht!**
- **Achten Sie bei der Arbeit auf einen stets sicheren Stand.**
- **Halten Sie Ihre Hände während dem Betrieb vom Sägeband fern**
- **Bei Müdigkeit, Unkonzentriertheit bzw. unter Einfluss von Medikamenten, Alkohol oder Drogen ist das Arbeiten an der Maschine verboten!**
- **Schwere Verletzungen durch Kippen der Maschine sind möglich! Die Maschine muss mit den geeigneten Schrauben sicher befestigt werden.**
- **Die Maschine darf nur von einer Person bedient werden**
- **Die Maschine darf nur von unterwiesenen Personen (Kenntnis und Verständnis dieser Betriebsanleitung), die keine Einschränkungen von motorischen Fähigkeiten verglichen mit üblichen ArbeitnehmerInnen aufweisen, bedient werden.**
- **Unbefugte, insbesondere Kinder, und nicht eingeschulte Personen sind von der laufenden Maschine fern zu halten!**
- **Achten Sie darauf, dass sich keine weiteren Personen im Gefahrenbereich (Mindestabstand: 2m) aufhalten**
- **Wenn Sie an der Maschine arbeiten, tragen Sie keinen lockeren Schmuck, weite Kleidung, Krawatten oder langes, offenes Haar (Haarnetz verwenden!).**
- **Lose Objekte können sich verfangen und zu schwersten Verletzungen führen!**
- **Tragen Sie persönliche Schutzausrüstung und immer eine Schutzbrille. Das Tragen persönlicher Schutzausrüstung, wie Staubmaske, rutschfeste Sicherheitsschuhe, Schutzhelm oder Gehörschutz, je nach Art und Einsatz des Elektrowerkzeuges, verringert das Risiko von Verletzungen. Die Bedienung mit Sicherheitshandschuhen ist verboten!**
- **Die laufende Maschine darf nie unbeaufsichtigt sein! Vor dem Verlassen des Arbeitsbereiches die Maschine ausschalten und warten, bis die Maschine still steht!**
- **Vor Wartungs- oder Einstellarbeiten ist die Maschine von der Spannungsversorgung zu trennen!**
- **Stellen Sie sicher, dass die Maschine ausgeschaltet ist, bevor sie an die Stromversorgung angeschlossen wird**
- **Die Maschine nie mit defektem Schalter verwenden**
- **Verwenden Sie nur unveränderte, in die Steckdose passende Anschlussstecker (keine Adapter bei Schutzgeerdeten Maschinen)**
- **Jedes Mal, wenn Sie mit einer elektrisch betriebenen Maschine arbeiten, ist höchste Vorsicht geboten! Es besteht Gefahr von Stromschlag, Feuer, Schnittverletzung;**
- **Schützen Sie die Maschine vor Nässe (Kurzschlussgefahr!)**
- **Verwenden Sie Elektrowerkzeuge und –maschinen nie in der Umgebung von entflammaren Flüssigkeiten und Gasen (Explosionsgefahr!)**
- **Prüfen Sie regelmäßig das Anschlusskabel auf Beschädigung**
- **Verwenden Sie das Kabel nie zum Tragen der Maschine oder zum Befestigen eines Werkstückes**

- **Schützen Sie das Kabel vor Hitze, Öl und scharfen Kanten**
- **Vermeiden Sie Körperkontakt mit geerdeten Teilen**
- **Beim Sägen von Rundholz geeignete Haltevorrichtung verwenden**
- **Die obere Bandführung möglichst nahe am Werkstück halten**
- **Bei schräggestelltem Tisch den Längsanschlag an der unteren Tischhälfte anbringen**
- **Werkstücke beim Arbeiten sicher Halten und Führen**
- **Abgesägte oder eingeklemmte Werkstücke nur bei Stillstand des Sägeblattes entfernen**
- **Achten Sie darauf, dass keine zu große Staubkonzentration entsteht. Geeignete Absauganlage verwenden!**
- **Vor der Bearbeitung Fremdkörper (Nägel, Schrauben) aus dem Werkstück entfernen**
- **Bei geraden Schnitten gegen den Parallelanschlag ist der Schiebestock zu verwenden**

6.3 Restrisiken



WARNUNG

Es ist darauf zu achten, dass jede Maschine Restrisiken aufweist. Bei der Ausführung sämtlicher Arbeiten (auch der einfachsten) ist größte Vorsicht geboten. Ein sicheres Arbeiten hängt von Ihnen ab!

Auch bei Einhaltung aller Sicherheitsbestimmungen und bei bestimmungsgemäßer Verwendung sind folgende Restrisiken zu beachten:

- Verletzungsgefahr für die Hände/Finger durch das Sägeband während dem Betrieb.
- Verletzungsgefahr durch scharfe Kanten des Werkstückes, vor allem bei nicht mit entsprechendem Werkzeug/Vorrichtung fixiertem Werkstück.
- Verletzungsgefahr: Haare und lose Kleidung etc. können erfasst und aufgewickelt werden! Schwere Verletzungsgefahr! Sicherheitsbestimmungen bzgl. Arbeitskleidung unbedingt beachten.
- Verletzungsgefahr durch Kontakt mit spannungsführenden Bauteilen.
- Verletzungsgefahr durch Kippen der Maschine, wenn diese nicht befestigt ist.
- Verletzungsgefahr durch Staubemissionen von, mit gesundheitsschädlichen Mitteln behandelten Werkstücken.
- Verletzungsgefahr durch Bruch bzw. Herausschleudern des Sägebandes bzw. Teile davon, v.a. bei Überlastung als auch bei falscher Laufrichtung des Sägebandes.
- Verletzungsgefahr für das Auge durch herumfliegende Teile, auch mit Schutzbrille.
- Gefahr durch Lärm: Arbeiten ohne Gehörschutz kann das Gehör auf Dauer schädigen.
- Verletzungsgefahr durch Rückschlag des Schnittgutes, Herausschleudern des Schnittgutes bzw. Teile davon.

Diese Risiken können minimiert werden, wenn alle Sicherheitsbestimmungen angewendet werden, die Maschine ordentlich gewartet und gepflegt wird und die Maschine bestimmungsgemäß und von entsprechend geschultem Fachpersonal bedient wird.

Trotz aller Sicherheitsvorrichtungen ist und bleibt ihr gesunder Hausverstand und Ihre entsprechende technische Eignung/Ausbildung zur Bedienung einer Maschine der wichtigste Sicherheitsfaktor!

7 MONTAGE

Überprüfen Sie nach Erhalt der Lieferung, ob alle Teile in Ordnung sind. Melden Sie Beschädigungen oder fehlende Teile umgehend Ihrem Händler oder der Spedition. Sichtbare Transportschäden müssen außerdem gemäß den Bestimmungen der Gewährleistung unverzüglich auf dem Lieferschein vermerkt werden, ansonsten gilt die Ware als ordnungsgemäß übernommen.

7.1 Vorbereitende Tätigkeiten

7.1.1 Der Arbeitsplatz

Wählen Sie einen passenden Platz für die Maschine;
Beachten Sie dabei die Sicherheitsanforderungen sowie die Abmessungen der Maschine.
Der gewählte Platz muss einen passenden Anschluss an das elektrische Netz gewährleisten.

7.1.2 Vorbereitung der Oberflächen

Beseitigen Sie das Konservierungsmittel, das zum Korrosionsschutz der Teile ohne Anstrich aufgetragen ist. Das kann mit den üblichen Lösungsmitteln geschehen. Dabei keine Nitrolösungsmittel oder ähnliche Mittel und in keinem Fall Wasser verwenden.



HINWEIS

Der Einsatz von Farbverdünnern, Benzin, aggressiven Chemikalien oder Scheuermitteln führt zu Sachschäden an den Oberflächen!

Daher gilt: Bei der Reinigung nur milde Reinigungsmittel verwenden.

7.2 Elektrischer Anschluss



ACHTUNG

Bei Arbeiten an einer nicht geerdeten Maschine: Schwere Verletzungen durch Stromschlag im Falle einer Fehlfunktion möglich!

Daher gilt: Maschine muss an einer geerdeten Steckdose betrieben werden.

Folgende Anweisungen richten sich an einen Elektrofachmann. Der Anschluss der Maschine ist ausschließlich durch einen Elektrofachmann durchzuführen!

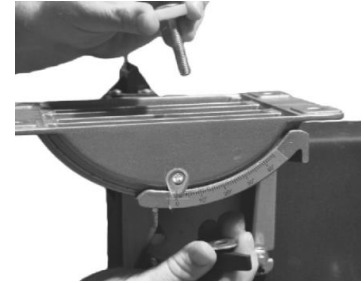
1. Der elektrische Anschluss der Maschine ist für den Betrieb an einer geerdeten Steckdose vorbereitet!
2. Der Erdungsleiter ist gelb-grün ausgeführt!
3. Das Speisestromnetz muss mit 16A abgesichert sein.
4. Überzeugen Sie sich, dass ein etwaiges Verlängerungskabel in gutem Zustand und für die Leistungsübertragung geeignet ist. Ein unterdimensioniertes Kabel verringert die Leistungsübertragung und erwärmt sich stark.
5. Ein beschädigtes Kabel ist umgehend zu erneuern!

7.3 Zusammenbau

Die Maschine wird im Prinzip fertig montiert ausgeliefert. Aus Transportgründen müssen einige Komponenten vom Kunden montiert werden.

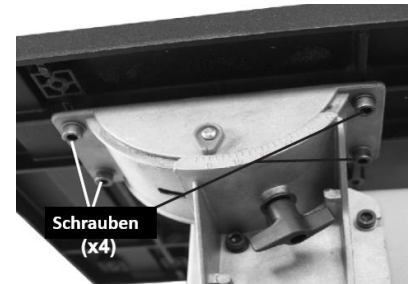
Tischhalterung:

- Obere Tischhalterung mit Schrauben, Gleitstück, Distanzscheibe und Flügelmutter auf die untere Tischhalterung montieren.

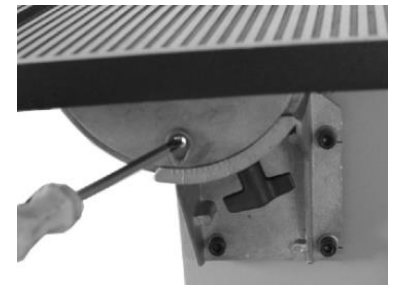
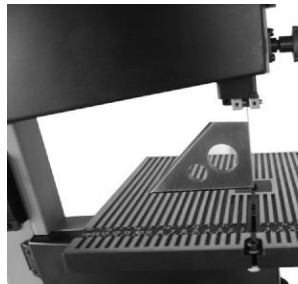


Tisch:

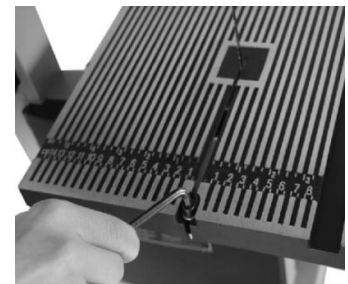
- Tisch auf die obere Tischhalterung platzieren und mit 4 Schrauben und Distanzscheiben montieren.
- Darauf achten, dass das Sägeband mittig in der Tischeinlage läuft.



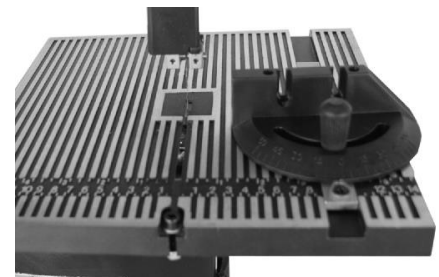
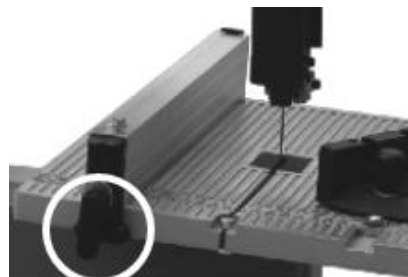
- Tisch auf 90° zum Sägeband einstellen und den Skalenzeiger auf „0“ stellen und fixieren.



- Sicherungsschraube mit Distanzscheibe und Mutter einschrauben



- Gehrungsanschlag in die Nut einschieben.
- Parallelanschlag auf tisch platzieren und mit Verriegelungshebel fixieren



- Drehknopf Sägebandspannung aufsetzen



8 BETRIEB

Betreiben Sie die Maschine nur im einwandfreien Zustand. Vor jedem Betrieb ist eine Sichtprüfung der Maschine durchzuführen. Sicherheitseinrichtungen, elektrische Leitungen und Bedienelemente sind genauestens zu kontrollieren. Prüfen Sie Schraubverbindungen auf Beschädigung und festen Sitz.

8.1 Betriebshinweise



WARNUNG

Führen Sie sämtliche Umrüstarbeiten nur bei Trennung vom elektrischen Netz durch!



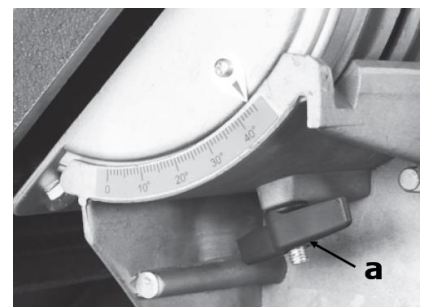
HINWEIS

- **Lange, überstehende Werkstücke müssen gestützt werden!**
- **Die Maschine nie mit angedrücktem Werkstück starten. Vor Schneidbeginn, Motor zuerst voll anlaufen lassen.**
- **Vor jedem Betrieb die Sägebandspannung prüfen!**
- **Sägebandführung erst einstellen, nachdem Sägeband, Sägebandlauf und Sägebandspannung überprüft wurden!**
- **Bei Abstand Parallelanschlag zu Sägeband <150 mm Schiebstock verwenden!**
- **Riemen kontrollieren und wenn notwendig spannen**
- **Eine zu hohe Riemen Spannung kann die Antriebsmechanik der Maschine beschädigen**
- **Bei fortgeschrittener Abnutzung Riemen ersetzen**
- **Riemen und -scheiben dürfen nicht mit Fett, Öl oder anderen Schmiermitteln in Berührung kommen**
- **Bei längerer Betriebspause Riemen lockern**

8.2 Einstellungen

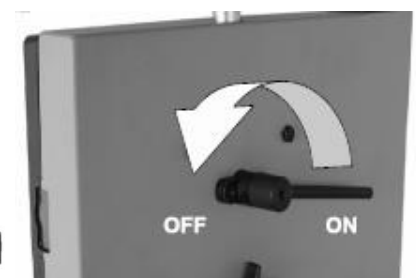
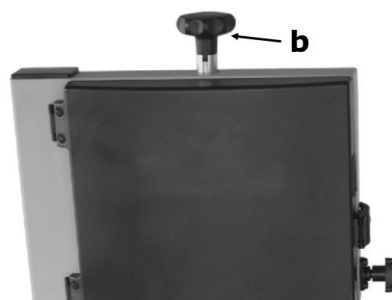
Tisch schwenken:

- Flügelmutter (a) lösen
- Tisch auf gewünschten Winkel stellen
- Flügelmutter wieder fixieren
- Winkel immer durch Probeschnitt kontrollieren



Sägebandspannung:

- Feineinstellung mit dem Drehknopf
 - Sägebandspannung (b)
 - Schnellspannhebel
- Sägeband:
ON=gespannt
OFF=gelöst



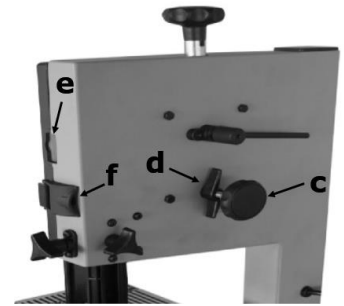


HINWEIS

- **Das Sägeband ist ideal gespannt, wenn man es im Bereich zwischen Arbeitstisch und der oberen Sägebandführung um ca. 2mm horizontal bewegen kann.**
- **Zu viel Spannung: Das Sägeband kann reißen.**
- **Zu wenig Spannung: Das Sägeband beginnt auf den Laufrollen zu rutschen und kann zum Stillstand kommen.**

Sägebandlauf:

- Obere und untere Tür öffnen (f)
- Obere Laufrolle per Hand langsam im Uhrzeigersinn drehen. Das Sägeband muss mittig auf den Gummiauflagen der Laufrollen laufen. Ist dies nicht der Fall, muss der Neigungswinkel der oberen Laufrolle wie folgt korrigiert werden.
- Verriegelung (d) lösen
- Mit Einstellschraube Sägebandlauf (c) durch Drehen den Sägebandlauf einstellen
- Obere Laufrolle per Hand langsam im Uhrzeigersinn drehen und Sägebandlauf kontrollieren.
- Obere und untere Tür schließen
- Maschine einschalten und Sägebandlauf bei Kontrollfenster (e) kontrollieren.



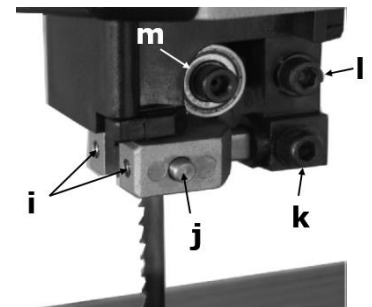
Schnitthöhe:

- Feststellknopf Sägebandführung lösen (g)
- Sägebandführung so nah wie möglich mit Einstellknopf Sägebandführung (h) ans Werkstück stellen. (Abstand ca. 3mm)
- Feststellknopf Sägebandführung wieder fixieren



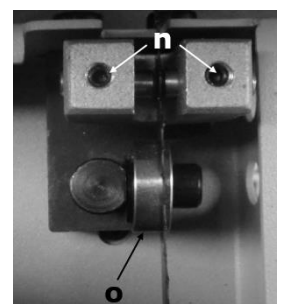
Obere Sägebandführung:

- Fixierschrauben (i, k) lösen
- Führungsstifte (j), links und rechts, so einstellen, dass rechts und links vom Sägeblatt ein Spalt von ca. 0,1 mm verbleibt und sie mittig vom Sägeband positioniert sind.
- (i) und (k) wieder fixieren
- Fixierschraube (l) lösen
- Hintere Führung (m) an Sägeband anstellen
- (l) wieder fixieren



Untere Sägebandführung:

- Fixierschrauben (n) lösen
- Führungsstifte, links und rechts, so einstellen, dass rechts und links vom Sägeblatt ein Spalt von ca. 0,1 mm verbleibt und sie mittig vom Sägeband positioniert sind.
- (n) wieder fixieren
- Hintere Führung (o) an Sägeband anstellen



8.3 Bedienung

Einschalten:

- Obere und unter Tür müssen geschlossen sein!
- Grüne EIN-Taste (**I**) drücken.

Ausschalten:

- Rote AUS-Taste (**O**) drücken.

Gehrungsanschlag:

- Gehrungsanschlag in die vorgesehene Nut schieben.
- Arretierung lösen, Winkel des Gehrungsschnittes einstellen und danach fixieren.

Parallelanschlag:

- Verriegelungshebel lösen
- Abstand zu Sägeband einstellen und danach fixieren.

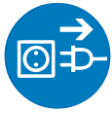
Sägen:

- Werkstück sicher auf den Tisch aufsetzen
- Werkstück von Anfang bis Ende genau beobachten
- Werkstück mit beiden Händen halten und darauf achten, dass man nicht mit dem Sägeband in Berührung kommt.
- Den Schnitt ohne Unterbrechung in einem Zug ausführen
- Maschine nach Beendigung der Arbeit sofort ausschalten

Absaugung:

Am Absauganschluss sollte eine Absauganlage angeschlossen werden.
Ist das nicht möglich, Staubmaske verwenden!

9 WARTUNG



ACHTUNG



Vor Wartungsarbeiten Maschine ausschalten und den Netzstecker ziehen!

Sachschäden und schwere Verletzungen durch unbeabsichtigtes Einschalten der Maschine werden so vermieden!

Die Maschine ist wartungsarm und enthält nur wenig Teile, die der Bediener einer Instandhaltung unterziehen muss.

Störungen oder Defekte, die die Sicherheit der Maschine beeinträchtigen können, umgehend beseitigen lassen.

HINWEIS

Nur ein regelmäßig gewartetes und gut gepflegtes Gerät kann ein zufrieden stellendes Hilfsmittel sein. Wartungs- und Pflegemängel können zu unvorhersehbaren Unfällen und Verletzungen führen.

Reparaturen die spezielle Fachkenntnisse erfordern, sollten nur von autorisierten Service Centern durchgeführt werden.

Unsachgemäßer Eingriff kann das Gerät beschädigen oder Ihre Sicherheit gefährden.

Prüfen Sie regelmäßig, ob die Warn- und Sicherheitshinweise an der Maschine vorhanden und in einwandfrei leserlichem Zustand sind.

Prüfen Sie vor jedem Betrieb den einwandfreien Zustand der Sicherheitseinrichtungen!

Bei Lagerung der Maschine darf diese nicht in einem feuchten Raum aufbewahrt werden und muss gegen den Einfluss von Witterungsbedingungen geschützt werden.

Vor der ersten Inbetriebnahme, sowie nachfolgend alle 100 Arbeitsstunden alle beweglichen Verbindungsteile (falls erforderlich vorher mit einer Bürste von Spänen und Staub reinigen) mit einer dünnen Schicht Schmieröl oder Schmierfett einschmieren.

9.1 Sägebandwechsel



HINWEIS



Bei Arbeiten mit dem Sägeband immer Handschuhe tragen!

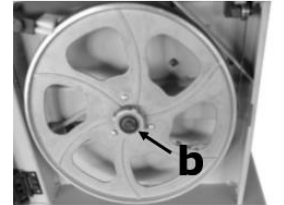
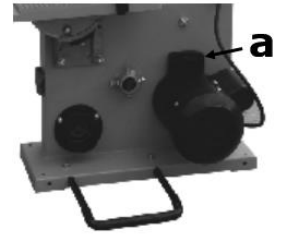
GEFAHR VON SCHNITTVERLETZUNGEN!

Achten Sie darauf, das neue Sägeband in Laufrichtung einzulegen!

- Obere Sägebandführung in die niedrigste Position absenken
- Sicherungsschraube am Arbeitstisch abschrauben
- Obere und untere Tür öffnen
- Die Sägebandspannung mit Drehknopf Sägebandspannung und Schnellspannhebel Sägeband lösen
- Das alte Sägeband entfernen
- Ein neues Sägeband mit der **richtigen Laufrichtung** einlegen.
- Danach Sägebandspannung, Sägebandlauf und Sägebandführungen einstellen
- Obere und unter Tür schließen

9.2 Riemenwechsel

- Die Sägebandspannung mit Drehknopf Sägebandspannung und Schnellspannhebel Sägeband lösen
- Unter Tür öffnen und Sägeband vom Laufrad nehmen
- Keilriemenspannung durch lockern der Schraube an der Motorhalterung (a) lösen
- Sicherungsring der unteren Laufrolle entfernen und Laufrolle abnehmen
- Riemen wechseln
- Keilriemen wieder spannen
- Unteres Laufrad wieder montieren
- Unter Tür schließen



9.3 Instandhaltung und Wartungsplan

Nach jeder Inbetriebnahme:

- Tisch und Sägebandführungen mit dünner Schicht Öl einschmieren
- Maschine von Spänen und Sägemehl säubern

9.4 Reinigung

Nach jeder Inbetriebnahme muss die Maschine und alle ihre Teile gründlich gereinigt werden. Befreien Sie die Maschine regelmäßig nach der Arbeit von Spänen und Sägemehl.

HINWEIS



Der Einsatz von Lösungsmitteln, aggressiven Chemikalien oder Scheuermitteln führt zu Sachschäden an der Maschine!

Daher gilt: Bei der Reinigung nur Wasser und wenn notwendig milde Reinigungsmittel verwenden!

Blanke Flächen der Maschine gegen Korrosion mit handelsüblichen Mitteln imprägnieren.

9.5 Entsorgung

Entsorgen Sie Ihre Maschine nicht im Restmüll. Kontaktieren Sie Ihre lokalen Behörden für Informationen bzgl. der verfügbaren Entsorgungsmöglichkeiten. Wenn Sie bei Ihrem Fachhändler eine neue Maschine oder gleichwertiges Gerät kaufen, ist dieser verpflichtet, Ihre alte fachgerecht zu entsorgen.



10 FEHLERBEHEBUNG

BEVOR SIE DIE ARBEIT ZUR BESEITIGUNG VON DEFEKTEN BEGINNEN, TRENNEN SIE DIE MASCHINE VON DER STROMVERSORUNG.

Fehler	Mögliche Ursache	Behebung
Maschine stoppt oder startet nicht	<ul style="list-style-type: none"> • Maschine ist nicht angeschlossen • Überlastung • Sicherung oder Schütz kaputt • Kabel beschädigt 	<ul style="list-style-type: none"> • Alle el. Steckverbindungen überprüfen • Motor ausschalten und abkühlen • Sicherung wechseln, Schütz aktivieren • Kabel erneuern
Ungenau 90° sowie Schrägschnitte	<ul style="list-style-type: none"> • Nicht richtig eingestellt • Winkelanzeige nicht korrekt eingestellt • Gehrungsanschlag verstellt 	<ul style="list-style-type: none"> • Sägeband rechtwinklig und Anschlag prüfen • Sägeband rechtwinklig und Anzeige prüfen • Gehrungsanschlag korrigieren
Sägeband bewegt sich beim Sägen	<ul style="list-style-type: none"> • Führung nicht ausgerichtet • Welliges Holz • Übermäßige Vorschubgeschwindigkeit • Falsches Sägeband 	<ul style="list-style-type: none"> • Prüfen und einstellen Führung • Wählen Sie ein anderes Stück Holz • Vorschub reduzieren • Sägeband od. Typ korrigieren
Ungenauer Schnitt	<ul style="list-style-type: none"> • Ungeeignetes Sägeband • Sägeband falsch montiert • Stumpfes Sägeband • Sägeband ist locker • Gummi oder Pech am Band 	<ul style="list-style-type: none"> • Wechseln Sie das Sägeband • Sägezähne nach unten • Sägeband erneuern • Spannen Sie das Sägeband • Sägebandführung einstellen
Sägeband kommt nicht auf Geschwindigkeit	<ul style="list-style-type: none"> • Verlängerungskabel zu lang • Motor nicht für bestehende Spannung geeignet • schwaches Stromnetz 	<ul style="list-style-type: none"> • Austausch auf passendes Verlängerungskabel • siehe Schaltdosenabdeckung für korrekte Verdrahtung • Kontaktieren Sie den Elektro-Fachmann
Maschine vibriert stark	<ul style="list-style-type: none"> • Steht auf unebenen Boden • Keilriemen verschlissen • Riemenscheibe abgenutzt • Motorbefestigung ist lose 	<ul style="list-style-type: none"> • flach, eben einrichten • Keilriemen ersetzen • Riemenscheibe wechseln • Befestigungsschrauben anziehen

VIELE POTENTIELLE FEHLERQUELLEN LASSEN SICH BEI FACHGEMÄSSEM ANSCHLUSS AN DAS SPEISESTROMNETZ IM VORHINEIN AUSSCHLIESSEN.

HINWEIS



Sollten sie sich bei notwendigen Reparaturen nicht in der Lage fühlen diese ordnungsgemäß zu verrichten, oder besitzen sie die vorgeschriebene Ausbildung dafür nicht, ziehen sie immer eine Fachwerkstätte zum Beheben des Problems hinzu.

11 PRÉFACE (FR)

Cher client,

Ce manuel contient informations importantes pour la correcte utilisation de la scie à ruban HBS230ECO.

Après la désignation commerciale normale de l'équipement dans ce manuel est remplacé par le terme «machine» (voir la page couverture).

Ce manuel doit être soigneusement gardé avec la machine. Ayez le toujours disponible pour pouvoir le consulter.

Lire attentivement et suivez les instructions de sécurité!



Soyez connaissant des contrôles de la machine et de son utilisation. Lire le manuel facilite la correcte utilisation de la machine et évite les erreurs et les dommages sur la machine et sois même.

Grâce aux progrès constants dans la conception et la construction des produits, les illustrations et le contenu peuvent être un peu différente. Cependant, si vous découvrez des erreurs, s'il vous plaît nous informer en utilisant le formulaire de commentaires.

Les caractéristiques techniques peuvent varier sans avis préalable!

S'il vous plaît vérifier le contenu du produit immédiatement après réception pour quelque éventuelle dommages de transport ou de pièces manquantes. Les réclamations pour dommages de transport ou de pièces manquantes doivent être faites immédiatement après la réception initiale et le déballage de la machine, avant de mettre la machine en fonctionnement. S'il vous plaît noter que les demandes ne peuvent être acceptées plus tard.

Copyright

© 2017

Ce document est protégé par le droit international des droits d'auteur. Toute reproduction, traduction ou utilisation des illustrations de ce manuel sans autorisation seront poursuivis par la loi - Cour de A-4020 Linz ou la juridiction compétente pour 4170 Haslach en Autriche!

Contact service après-vente

HOLZMANN MASCHINEN GmbH

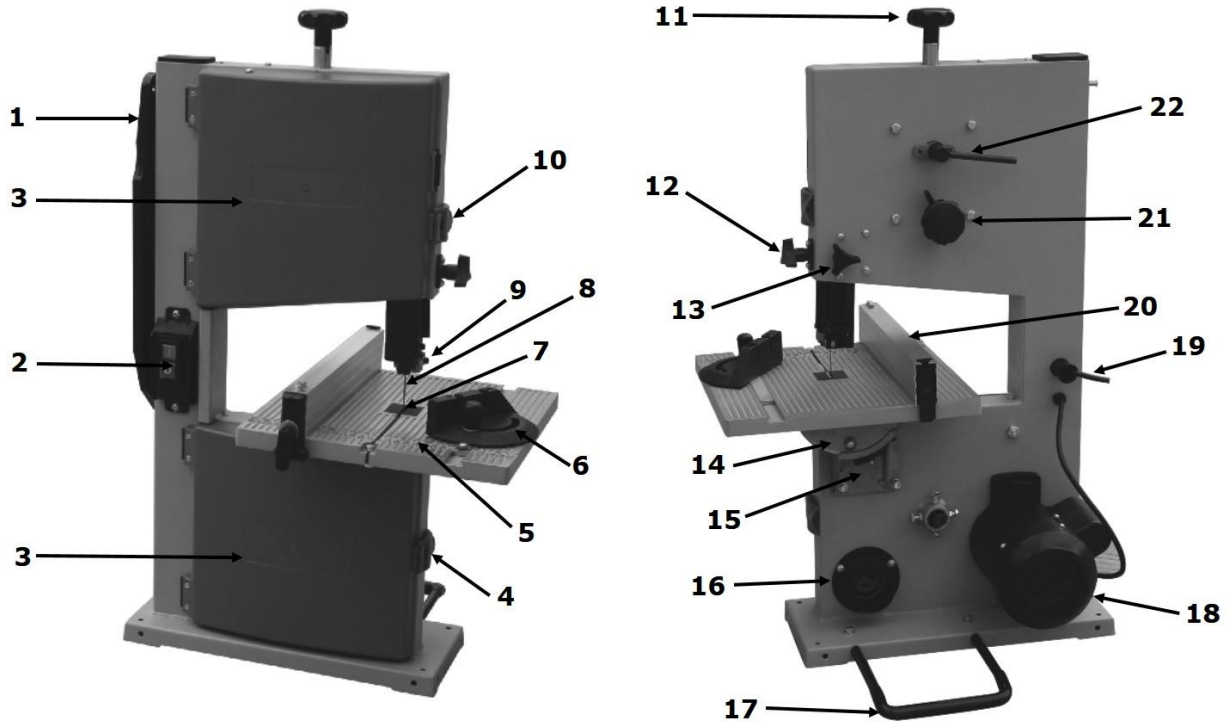
4170 Haslach, Marktplatz 4
AUSTRIA

Tel +43 7289 71562 - 0
Fax +43 7289 71562 - 4

info@holzmann-maschinen.at

12 CARACTERISTIQUES TECHNIQUES

12.1 Composants



HBS 230ECO			
1	Pousseur	12	Bouton de réglage du guide de lame
2	Interrupteur ON-OFF	13	Bouton de verrouillage du guide de lame
3	Porte	14	Support de table supérieur
4	Verrouillage de la porte inférieure	15	Support de table inférieur
5	Table	16	Buse d'aspiration
6	Guide d'onglet	17	Protection contre l'inclinaison
7	Insert de table	18	Moteur
8	Lame de scie	19	Câble d'alimentation
9	Guide de bande de scie	20	Guide parallèle
10	Verrouillage de la porte supérieure	21	Bouton de suivi de lame
11	Bouton de tension de la lame	22	Levier de libération rapide de la lame

12.2 Contenu de la livraison



12.3 Données techniques

HBS 230ECO	
Voltage	230 V / 50 Hz
Puissance moteur	350 W
Vitesse de ralenti	1450 min ⁻¹
Vitesse de la lame	12,7 m/s
Hauteur de coupe	90 mm
Largeur max. coupe	230 mm
Dimensions de la lame	1575 x 3-10 mm
Dimensions de la table	300 x 300 mm
Inclinaison de la table	0° - 45°
Buse d'aspiration	Ø 54mm
Dimensions de la machine	510 x 650 x 810 mm
Poids	17 kg
Protection	IP 20
Niveau de pression acoustique LPA	81 dB(A) k: 3dB(A)
Niveau de puissance acoustique LWA	94 dB(A) k: 3dB(A)

Les mesures indiquées se réfèrent à de nouvelles machines. L'utilisation quotidienne entraîne une modification des valeurs de bruit et de vibration.

Le niveau d'émission de vibrations indiqué dans ce manuel d'utilisation a été mesuré selon un test normalisé décrit dans la norme EN 60745 et peut être utilisé pour comparer un outil à un autre. Il peut être utilisé pour une évaluation préliminaire de l'exposition. Le niveau d'émission de vibration déclaré représente les principales applications de l'outil. Cependant, si l'outil est utilisé pour différentes applications, avec des accessoires différents ou mal entretenu, l'émission de vibrations peut être différente. Cela peut augmenter considérablement le niveau d'exposition sur toute la période de travail. Cependant, si l'outil est utilisé pour différentes applications, avec des accessoires différents ou mal entretenu, l'émission de vibrations peut être différente. Cela peut réduire considérablement le niveau d'exposition sur toute la période de travail. Identifiez les mesures de sécurité supplémentaires destinées à protéger l'opérateur contre les effets des vibrations, telles que: maintenir l'outil et les accessoires, garder les mains au chaud, organiser les conditions de travail. Portez des protections auditives à une pression acoustique supérieure à 85 dB (A).

13 SÉCURITÉ

13.1 Utilisation correcte

N'utilisez la machine que dans un état techniquement parfait et conforme à l'usage auquel elle est destinée, en toute sécurité et en tenant compte des risques ! Les défauts qui pourraient avoir une incidence sur la sécurité doivent être rectifiés immédiatement. Les conditions d'utilisation, de maintenance et de réparation prescrites par le fabricant et le respect des consignes de sécurité du manuel doivent être respectés.

Il est généralement interdit de changer ou de désactiver les équipements de sécurité de la machine.

La machine est exclusivement destinée aux activités suivantes :

pour scier le bois, le plastique et les matériaux non ferreux.

Travailler uniquement le matériau avec une lame de scie appropriée !

Cette machine n'est pas destinée à être utilisée par des personnes (y compris des enfants) ayant des capacités physiques, sensorielles ou mentales réduites, ou manquant d'expérience et de connaissances, à moins qu'une personne responsable de leur sécurité ne les ait supervisées ou instruites. Ne jamais autoriser des enfants ou des personnes non familiarisées avec ces instructions à utiliser la machine. Surveillez les enfants. Cela garantira que les enfants ne jouent pas avec l'appareil.

Pour un usage différent ou supplémentaire entraînant des dommages matériels ou des blessures HOLZMANN-MASCHINEN ne prend aucune responsabilité ou garantie.

	AVERTISSEMENT
	<ul style="list-style-type: none">▪ Utilisez uniquement des lames de scie appropriées pour la machine!▪ Ne jamais utiliser de lames défectueuses!▪ Ne jamais utiliser la machine avec des protections défectueuses, ou sans être monté sur la machine!▪ Le retrait ou la modification des composants de sécurité peut endommager la machine et entraîner des blessures graves ! <p style="text-align: center;">HAUT RISQUE DE BLESSURES!</p>

Conditions environnementales

La machine est conçue pour travailler dans les conditions suivantes:

Humidité	max. 70%
Température	+5°C à +40°C (+41°F à +104°F)

La machine n'est pas destinée à une utilisation en extérieur.

La machine n'a pas été conçue pour être utilisée dans des conditions potentiellement dangereuses.

Utilisation interdite

- N'utiliser jamais la machine en dehors des limites spécifiées dans ce manuel.
- L'utilisation de la machine sans dispositif de protection est interdite.
- Le démantèlement ou l'inactivation des dispositifs de protection est interdit.
- Il est interdit d'utiliser la machine avec des matériaux qui ne sont pas explicitement mentionnés dans ce manuel.
- Utiliser des outils qui ne sont pas adaptés pour une utilisation avec la machine est interdit.
- Tout changement dans la conception de la machine est interdit.
- L'utilisation de la machine sur une façon ou à des fins qui ne sont pas conformes aux instructions de ce manuel à 100%, est interdite.
- Ne jamais laisser la machine sans surveillance, surtout lorsque des enfants sont à proximité.

13.2 Instructions générales de sécurité

Les signes d'alerte et / ou des décalcomanies illisible sur la machine devraient être remplacés par de nouvelles tout de suite!

Les lois locales et règlements en vigueur peuvent restreindre l'âge de l'opérateur et de limiter l'utilisation de cette machine!

Pour éviter tout dysfonctionnement, de dommages ou de blessures devez prendre en compte les éléments suivants :



NOTE

La machine est équipée des dispositifs de sécurité suivants:

- Arrêt automatique, lors de l'ouverture des couvercles des volants.

- Garder la zone de travail et le plancher propre et exempt de graisse ou d'autres matériaux!
- Assurez-vous que votre espace de travail est bien éclairée!
- Travailler dans des zones bien ventilées!
- Ne surchargez pas la machine!
- Veillez à maintenir une position sûre en tout temps.
- Gardez vos mains loin de la lame en fonctionnement!
- Il est interdit d'utiliser la machine si vous êtes fatigué, ne pas concentré ou sous l'influence d'un médicament, alcool ou d'autre type de drogues.
- Des blessures graves en inclinant la machine sont possibles! La machine doit être solidement fixée avec les vis appropriées.
- La machine ne peut être utilisée que par une seule personne.
- La machine ne doit être utilisée que par des personnes instruites (ayant connaissance et compréhension de ces instructions d'utilisation), qui n'ont aucune limitation de la motricité par rapport aux employés réguliers.
- Les personnes non autorisées, en particulier les enfants, et les personnes non formées doivent être tenus à l'écart du machine en marche.
- Assurez-vous qu'il n'y a pas d'autres personnes dans la zone de danger (distance minimale: 2m).
- Lorsque vous travaillez sur la machine, ne portez pas de bijoux amples, de vêtements amples, de cravates ni de cheveux longs et lâches (utilisez un filet à cheveux!).
- Les objets mal fixés peuvent se prendre et causer des blessures graves!
- Portez un équipement de protection individuelle et toujours des lunettes de sécurité. Le port d'équipements de protection individuelle tels qu'un masque anti-poussière, des chaussures de sécurité antidérapantes, un casque de protection ou un casque antibruit, en fonction du type et de l'utilisation de l'outil, réduit les risques de blessures. L'utilisation de gants de protection est interdite.
- La machine en marche ne doit jamais être laissée sans surveillance! Avant de quitter la zone de travail, éteignez la machine et attendez qu'elle s'arrête!
- Avant tout travail d'entretien ou de réglage, la machine doit être débranchée de l'alimentation électrique.
- Assurez-vous que la machine est éteinte avant de la brancher à l'alimentation électrique.
- Ne jamais utiliser la machine avec un interrupteur défectueux.
- Utilisez uniquement des fiches non modifiées adaptées à la prise (pas d'adaptateur pour les machines mises à la terre).
- Chaque fois que vous travaillez avec une machine à commande électrique, la plus grande prudence est de mise! Risque d'électrocution, d'incendie, de coupure;
- Protégez la machine contre l'humidité (risque de court-circuit!).
- N'utilisez jamais d'outils et de machines électriques à proximité de liquides et de gaz inflammables (risque d'explosion!).
- Vérifiez régulièrement que le câble de connexion n'est pas endommagé.
- N'utilisez jamais le câble pour transporter la machine ou attacher une pièce.
- Protégez le câble de la chaleur, de l'huile et des arêtes vives.
- Éviter le contact du corps avec les pièces mises à la terre.
- Utiliser un dispositif de retenue approprié pour scier les grumes.

- **Tenez le guide-ruban supérieur aussi près que possible de la pièce.**
- **Avec la table inclinée, fixez la butée longitudinale à la moitié inférieure de la table.**
- **Pièces à tenir et à guider en toute sécurité.**
- **Ne retirez les pièces sciées ou coincées que lorsque la lame de la scie est à l'arrêt.**
- **Assurez-vous que la concentration de poussière n'est pas trop élevée. Utilisez un système d'extraction approprié!**
- **Retirez les objets étrangers (clous, vis) de la pièce à traiter avant le traitement.**
- **Pour les coupes droites contre le guide parallèle, utilisez le poussoir.**

13.3 Risques résiduels



AVERTISSEMENT

Il est important de noter que chaque machine présente des risques résiduels.

Pour tout travail (même le plus simple) doit prendre une extrême prudence. Un travail sans danger dépend de vous!

Même lorsque la machine est utilisée correctement, il reste impossible d'éliminer certains risques résiduels:

- Risque de blessure des mains / doigts à travers la lame de scie pendant le travail.
- Risque de blessure dû aux arêtes vives de la pièce, en particulier s'il n'est pas fixé à l'outil approprié.
- Risque de blessure: les cheveux, les vêtements amples, etc. peuvent être attrapés et enroulés! Blessure grave! Les consignes de sécurité relatives aux vêtements de travail doivent être strictement observées.
- Risque de blessure dû au contact avec des composants sous tension.
- Risque de blessure en inclinant la machine si elle n'est pas fixée.
- Risque de blessure dû aux émissions de poussière de pièces traitées avec des substances nocives.
- Risque de blessure dû à la rupture ou à l'éjection de la lame de scie ou de parties de celle-ci, v.a. en cas de surcharge ainsi que dans le mauvais sens de la lame de scie.
- Risque de blessure aux yeux par les parties volantes, même avec des lunettes de sécurité.
- Danger du bruit: Travailler sans protection auditive peut endommager durablement votre audition.
- Risque de blessure dû au recul des boutures, à l'éjection des boutures ou de leurs parties.

Ces risques peuvent être minimisés si toutes les normes de sécurité sont appliquées, la maintenance et le bon entretien de la machine et de son équipement fait, ainsi qu'une utilisation strictement réservée à du personnel qualifié. Malgré tous les dispositifs de sécurité, l'utilisation de votre bon sens et qualifications / formation est essentielle pour faire fonctionner une machine comme la HBS230ECO, c'est le facteur de sécurité le plus important!

14 ASSEMBLAGE

Après réception de la machine, vérifier que toutes les pièces sont présentes. Signaler tous dommages ou pièces manquantes immédiatement à votre revendeur ou au transporteur. Les dommages visibles doivent également être enregistrés après réception sans délai, conformément aux dispositions de la garantie, sinon les marchandises seront acceptées comme livrées correctement.

14.1 Préparation

14.1.1 Le lieu de travail

Choisir une place adéquate pour la machine.

Respecter les distances de sécurité en fonction des dimensions de la machine.

Le lieu de travail définit doit avoir accès à un réseau électrique adapté et conforme aux exigences de la machine.

14.1.2 Préparation des surfaces

Éliminer les produits de conservation, qui s'applique pour prévenir la corrosion des pièces sans peinture. Cela peut être fait avec les solvants habituels. N'utilisez pas de nitro-dissolvants ou d'autres dissolvants, et surtout n'utilisez jamais d'eau.



NOTE

L'utilisation de solvants, d'essences, des produits chimiques corrosifs ou abrasifs peuvent entraîner des dommages à la surface!

Par conséquent: Lors du nettoyage, utiliser un détergent doux seulement.

14.2 Raccordement électrique



ATTENTION

Lors de travaux avec une machine non relié à la terre:

Des blessures graves par électrocution peuvent se produire en cas de défauts ou de dysfonctionnement!

Par conséquent:

La machine doit toujours être reliée à la terre par une prise de terre!

Les instructions suivantes sont pour un électricien. La machine ne doit être connectée que par un électricien qualifié.

1. Le raccordement électrique de la machine est conçue pour fonctionner avec prise au mise à terre.
2. La mise à terre est le vert-jaune!
3. Le réseau d'alimentation doit être protégé par 16A.
4. Vérifier que la tension du secteur correspond aux besoins de la machine!
5. Assurez-vous, s'il est utilisé, que la rallonge est en bon état et propres à la transmission de puissance. Un câble inférieur réduit le transfert de l'énergie et de la chaleur jusqu'à considérablement.
6. Un câble endommagé doit être remplacé immédiatement!!

14.3 Assemblage

En principe, la machine est livrée entièrement assemblée. Pour des raisons de transport, certains composants doivent être assemblés par le client.

Support de table:

- Assemblez le support de table supérieur au support de table inférieur avec un boulon, une pièce de guidage, une rondelle et un écrou.

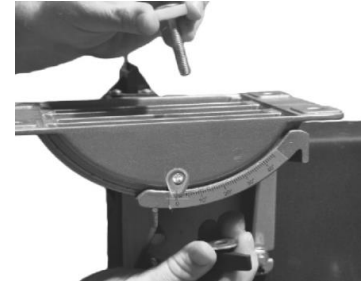
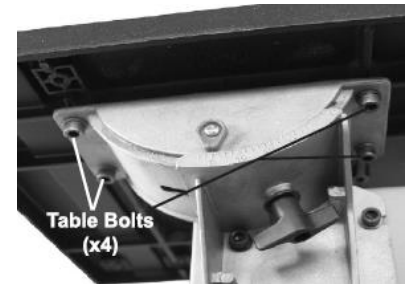
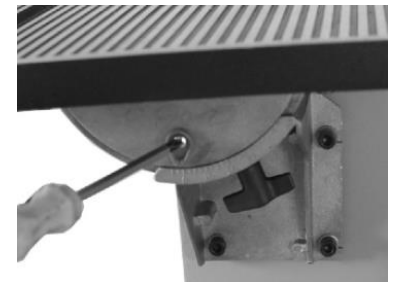
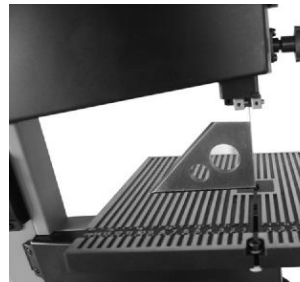


Table:

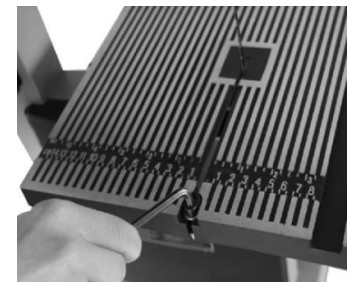
- Placez la table sur le support de table supérieur et fixez-la avec des boulons et des rondelles.
- Assurez-vous que la lame de scie passe au centre de l'insert de table.



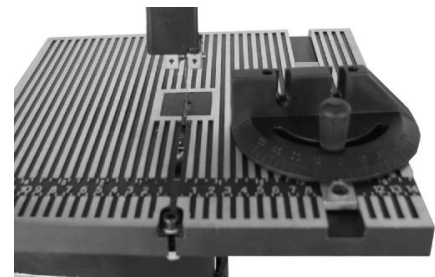
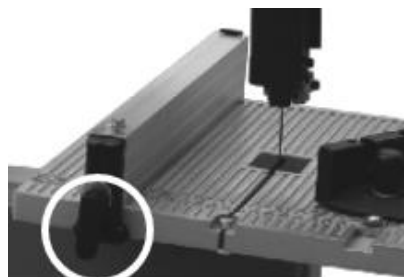
- Réglez la table à 90° par rapport à la bande de scie, réglez le pointeur de degré sur «0» et fixer.



- Installez la vis de fixation avec la rondelle et l'écrou.



- Insérez le guide à onglet dans la rainure.
- Placez le guide parallèle sur la table et fixez-le avec le levier de verrouillage.



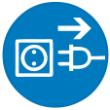
- Insérer le bouton de tension de la lame de scie.



15 FONCTIONNEMENT

Utilisez la machine uniquement en parfait état. Avant chaque opération, une inspection visuelle de la machine doit être effectuée. Les équipements de sécurité, le câblage électrique et les commandes doivent être soigneusement contrôlés. Vérifiez que les raccords à vis ne sont pas endommagés et bien ajustés.

15.1 Instructions d'utilisation



AVERTISSEMENT

Faire tous les réglages de la machine avec la machine déconnectée de l'alimentation!



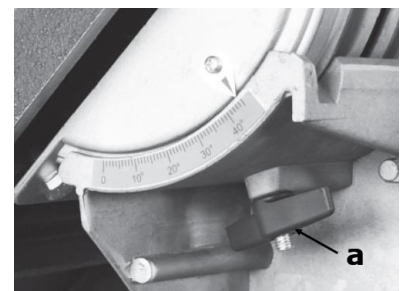
NOTE

- Les pièces longues et saillantes doivent être supportées!
- Ne démarrez jamais la machine avec la pièce à usiner pressée. Avant de commencer la coupe, démarrez d'abord le moteur à pleine vitesse.
- Vérifiez la tension de la lame de scie avant chaque opération!
- Ne réglez le guide de lame que lorsque la lame de scie, la lame de scie ont coulé et que leur tension a été vérifiée!
- Le poussoir doit toujours être utilisé lorsque la distance entre la bande de scie et le guide parallèle est inférieure à 150 mm!
- Vérifiez la courroie et la tension si nécessaire.
- Une tension de courroie trop élevée peut endommager le mécanisme d'entraînement de la machine.
- En cas d'usure avancée, remplacez la courroie.
- Les courroies et les poulies ne doivent pas entrer en contact avec de la graisse, de l'huile ou d'autres lubrifiants.
- En cas de pause prolongée, desserrez les courroies.

15.2 Réglages

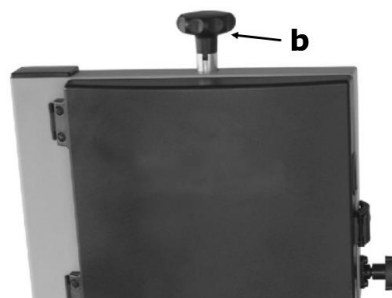
Inclinaison de la table:

- Desserrez l'écrou à oreilles (a).
- Réglez la table à l'angle souhaité.
- Fixez l'écrou à oreilles.
- L'angle désiré doit être vérifié par des coupes d'essai



Tension de la lame de scie:

- Pour régler, tournez le bouton de tension de la lame de scie (b)
- Levier de libération rapide de la lame:
ON = tendu
OFF = tension libérée



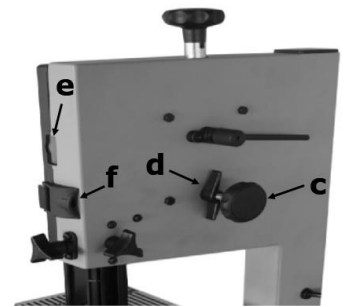


NOTE

- **La tension adéquate de la lame de scie au niveau de la table de travail doit présenter un jeu d'environ 2 mm**
- **Trop de tension: La lame de scie peut casser.**
- **Trop peu de tension: la lame de scie peut glisser et s'arrêter.**

Alignement de la lame de scie:

- Ouvrir les capots supérieur et inférieur (f).
- Tourner manuellement et délicatement le volant supérieur dans le sens horaire. La lame de scie doit se déplacer parfaitement centrer sur la bande caoutchouc du volant. Si ce n'est pas le cas une inclinaison de l'angle du volant supérieur doit être faite:
 - Desserrer le verrou (d).
 - Réglez la course de la lame en tournant le guide de la lame (c).
- Tourner le volant supérieur manuellement dans le sens horaire en contrôlant que la lame se déplace bien de haut en bas.
- Après ajustements fermer les deux capots.
- Allumez la machine et vérifiez l'alignement dans la fenêtre de contrôle (e).



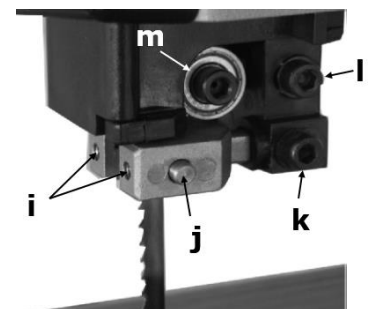
Hauteur de coupe:

- Desserrer le bouton de verrouillage du guide de bande de scie (g).
- Réglez le guide de bande de scie aussi près que possible de la pièce en tournant le bouton de réglage du guide de bande de scie (h). (distance env. 3mm)
- Fixez le bouton de verrouillage du guide de bande de scie



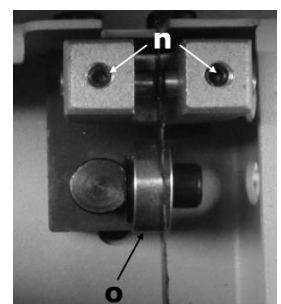
Guide supérieur de la lame:

- Desserrer les vis de fixation (i, k).
- Réglez les goupilles de guidage (j), gauche et droite, de manière à laisser un espace d'environ 0,1 mm à droite et à gauche de la lame de scie et de les positionner au centre de la lame de scie.
- Fixer à nouveau (i) et (k).
- Desserrer la vis de fixation (l).
- Ajustez le guide arrière (m) à la lame de scie.
- (l) fixer à nouveau.



Guide inférieur de la lame:

- Desserrer les vis de fixation (n).
- Réglez les goupilles de guidage, gauche et droite, de manière à laisser un espace d'environ 0,1 mm à droite et à gauche de la lame de scie.
- Fixer à nouveau (n).
- Ajustez le guide arrière (o) à la lame de scie.



15.3 Fonctionnement

Allumer:

- La porte supérieure et inférieure doit être fermée!
- Appuyez sur le bouton vert ON (**I**).

Arrêt:

- Appuyez sur le bouton rouge OFF (**O**).

Le guide d'onglet:

- Pour utiliser le guide d'onglet, la faire glisser dans la fente prévue.
- Pour régler l'angle du guide d'onglet, desserrer la molette de réglage, placer le guide à l'angle désiré puis resserrer la molette.

Guide parallèle:

- Desserrez le levier de verrouillage.
- Réglez la distance souhaitée entre le guide parallèle et la lame de scie et fixez le levier de verrouillage.

Coupe:

- Placer la pièce en toute sécurité sur la table.
- Regardez la pièce du début à la fin.
- Tenez la pièce avec les deux mains et assurez-vous de ne pas entrer en contact avec la lame de scie.
- Faire la coupe sans interruption, à la fois.
- Eteignez la machine immédiatement après avoir terminé le travail

Aspiration:

Un système d'aspiration doit être raccordé à la connexion d'aspiration.
Si ce n'est pas possible, utilisez un masque anti-poussière!

16 ENTRETIEN



ATTENTION

**Débranchez la machine du secteur avant de faire toute opération d'entretien !
Ce permettra d'éviter des dommages et des blessures graves d'une activation involontaire de la machine!**

La machine a besoin de peu d'entretien et ne contient que peu de pièces, qui doivent être soumises à un opérateur de maintenance.

Fautes ou défauts qui peuvent affecter la sécurité de la machine, doivent être éliminés immédiatement.

NOTE

Seule une machine avec un bon entretien et bien maintenue peut être un outil efficace. Mauvais entretien et le manque d'entretien peuvent provoquer des accidents et des blessures graves.

Les travaux de réparation ne peuvent être effectués que par du personnel qualifié !

Une utilisation incorrecte peut endommager la machine ou de mettre en danger sa sécurité !

Vérifiez régulièrement que tous les avertissements et les instructions sont disponibles sur la machine et lisibles.

Vérifier l'état parfait des dispositifs de sécurité avant chaque utilisation.

La machine ne peut pas être stockée dans un lieu humide et doit être protégée contre les intempéries.

Avant la première utilisation, puis toutes les 100 heures de travail (si nécessaire, avant nettoyage avec une brosse les copeaux et poussière) lubrifiez avec une fine couche d'huile ou de graisse toutes les pièces mobiles.

16.1 Changement de la lame de scie



NOTE



Porter des gants lors du maniement d'une lame de scie!

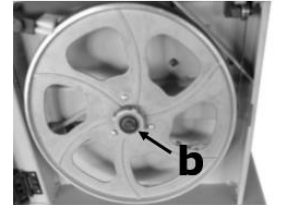
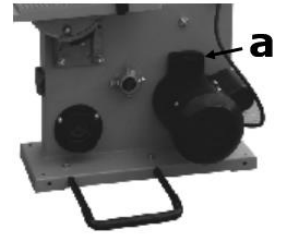
HAUT RISQUE DE COUPE!

Assurez-vous d'insérer la nouvelle lame de scie à ruban dans le sens correct.

- Réglez le guide de lame supérieur sur la position la plus basse.
- Retirez la vis de fixation sur la table.
- Ouvrir la porte supérieure et inférieure.
- Relâchez la tension de la lame à l'aide du bouton de tension et du levier de dégagement rapide de la lame de scie.
- Retirez l'ancienne lame.
- Insérez une nouvelle lame de scie dans la bonne direction.
- Réglez la tension de la lame, son alignement et ses guides.
- Fermez la porte supérieure et inférieure.

16.2 Changement de la courroie

- Relâchez la tension de la lame en utilisant le bouton de tension et le levier de libération rapide de la lame.
- Ouvrez la porte inférieure et retirez la lame de la roue.
- Relâchez la tension de la courroie en desserrant le boulon de tension de la courroie du moteur (a).
- Désinstallez le jonc d'arrêt de la roue inférieure et retirez la lame de scie.
- Changer la courroie.
- Resserrer la courroie.
- Remontez la roue inférieure.
- Fermez la porte inférieure.



16.3 Plan d'entretien

Après chaque utilisation:

- Lubrifiez la table et les guides de la lame avec une fine couche d'huile.
- Nettoyez la machine des copeaux et de la sciure de bois.

16.4 Nettoyage

Après chaque journée de travail, la machine et l'ensemble de ses pièces sont nettoyées de la poussière et de copeaux.



NOTE

L'utilisation des solvants, de produits chimiques ou abrasifs peuvent endommager la machine!

Par conséquent:

Lors du nettoyage, utiliser uniquement de l'eau, ou, si nécessaire, un détergent doux.

16.5 Disposition

Ne pas jeter votre appareil dans la poubelle. Contacter les autorités locales pour obtenir des informations sur les possibilités d'élimination disponibles.

Lorsque vous achetez une nouvelle machine ou un dispositif équivalent à votre revendeur, le revendeur est tenu de recycler votre vieille machine professionnellement.



17 DÉPANNAGE

Avant de commencer le travail sur l'élimination des défauts, débrancher la machine de l'alimentation électrique!

Problème	Cause possible	Solution
La machine s'arrête ou ne démarre pas	<ul style="list-style-type: none"> • La machine n'est pas connectée • Surcharge • Le fusible ou contacteur est défectueux • Le câble est endommagé 	<ul style="list-style-type: none"> • Vérifiez toutes les connexions électriques • Arrêtez le moteur et laissez-le refroidir • Remplacer le fusible, activez le contacteur • Remplacez le câble
Inexactitude de 90 °, et les coupes d'angle	<ul style="list-style-type: none"> • Réglage incorrect • Indicateur d'angle est mal placé • Guide d'onglet mal réglé 	<ul style="list-style-type: none"> • Vérifiez la lame de scie à angle droit et la butée • Vérifiez la lame de scie à angle droit et l'indicateur • Corriger le réglage du guide d'onglet
La lame de scie pendant la coupe se déplace	<ul style="list-style-type: none"> • Rail de guidage n'est pas aligné • Bois ondulée • Vitesse d'avance excessive • Mauvaise lame de scie 	<ul style="list-style-type: none"> • Vérifier et ajuster le rail de guidage • Choisir une autre pièce de bois • Réduire l'avance • Lame appropriée ou le type de lame
Coupe imprécise	<ul style="list-style-type: none"> • Lame de scie inadéquate • Lame de scie mal monté • Lame émoussée • La lame de scie est lâche • Gomme ou résine sur la lame 	<ul style="list-style-type: none"> • Remplacez la lame • La dent de scie vers le bas • Affûter la lame de scie • Serrer la lame • Réglez le guide de lame
La lame de scie n'atteint pas sa vitesse optimale	<ul style="list-style-type: none"> • Câble de rallonge est trop longue • Moteur n'est pas adapté à la tension • Réseau électrique faible 	<ul style="list-style-type: none"> • Changer le câble de rallonge • Voir couvercle de la boîte de câblage pour la tension correcte • Contactez un électricien
La machine vibre excessivement	<ul style="list-style-type: none"> • Il est sur terrain irrégulier • Courroies usées • Poulie usée • Montage du moteur est lâche 	<ul style="list-style-type: none"> • Placez la machine sur une surface de plan, à niveau • Remplacer la courroie en V • Remplacer la poulie • Serrez

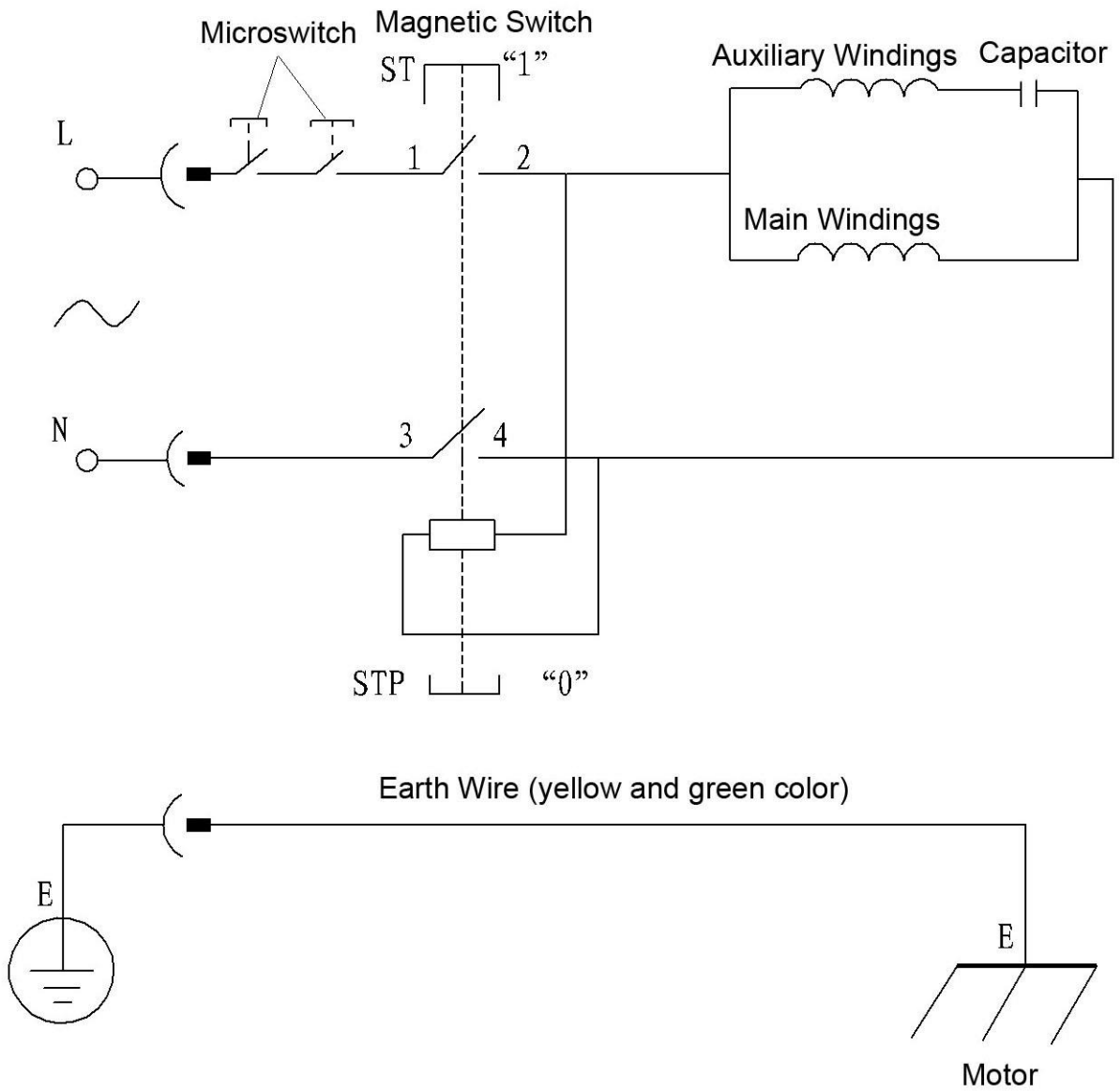
BEAUCOUP DE MALFONCTIONNEMENTS OU DÉFAUTS PEUVENT ÊTRE ÉVITER SI VOUS LAISSEZ UN ÉLECTRICIEN CERTIFIÉ CONNECTER LA MACHINE À L'ALIMENTATION ÉLECTRIQUE.



NOTE

S'ils estiment ne pas être en mesure d'effectuer correctement les réparations nécessaires ou s'ils ne possèdent pas la formation requise, consultez toujours un atelier de réparation spécialisé pour résoudre le problème.

18 SCHALTPLAN / SCHÉMA ÉLECTRIQUE



19 ERSATZTEILE / PIÈCE DE RECHANGE

19.1 Ersatzteilbestellung / Commande de pièce de rechange

Mit HOLZMANN-Ersatzteilen verwenden Sie Ersatzteile, die ideal aufeinander abgestimmt sind. Die optimale Passgenauigkeit der Teile verkürzen die Einbauzeiten und erhöhen die Lebensdauer.

HINWEIS

Der Einbau von anderen als Originalersatzteilen führt zum Verlust der Garantie!

Daher gilt: Beim Tausch von Komponenten/Teilen nur Originalersatzteile verwenden

Beim Bestellen von Ersatzteilen verwenden Sie bitte das Serviceformular, das Sie am Ende dieser Anleitung finden. Geben Sie stets Maschinentype, Ersatzteilnummer sowie Bezeichnung an. Um Missverständnissen vorzubeugen, empfehlen wir mit der Ersatzteilbestellung eine Kopie der Ersatzteilzeichnung beizulegen, auf der die benötigten Ersatzteile eindeutig markiert sind.

[Bestelladresse](#) sehen Sie unter [Kundendienstadressen](#) im [Vorwort](#) dieser Dokumentation.

Avec des pièces de rechange de HOLZMANN vous utilisez toujours des pièces qui sont parfaitement adaptés. L'ajustement parfait des pièces permet de raccourcir les temps d'installation et d'augmenter la durée de vie de la machine.

IMPORTANT

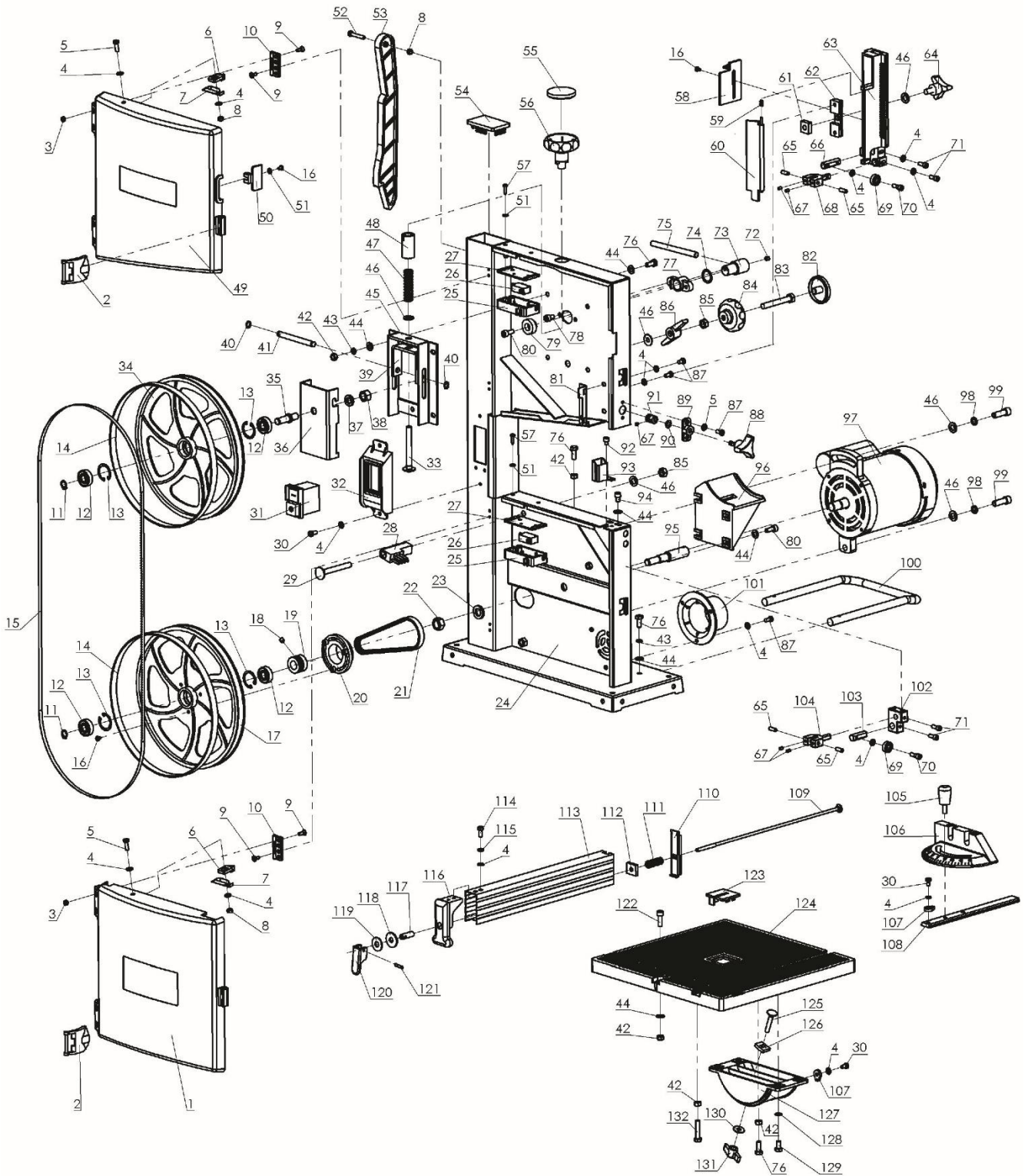
L'installation de pièces de rechange non d'origine annule la garantie !

Utiliser toujours des pièces de rechange d'origine !

Pour commander des pièces détachées, s'il vous plaît utiliser le formulaire de service qui est la fin de ce manuel. Toujours entrer le type de machine et le numéro de la pièce de rechange et le nom de la pièce. Pour éviter les malentendus, il est recommandé une copie du schéma de vue explosé dans lequel vous marquez clairement les pièces de rechange nécessaires.

[Vous trouverez notre adresse sur la préface de ce manuel.](#)


19.2 Explosionszeichnung / Vue éclatée



Nr.	Name	Qty.	Nr.	Name	Qty.
1	Lower Protection Door	1	67	Screw	5
2	Door Locking Plate	2	68	Upper Guide Piece	1
3	Nut	8	69	Ball Bearing	2
4	Flat Washer	16	70	Screw for Ball Bearing	2
5	Screw	2	71	Screw	4
6	Press paw for Microswitch	2	72	Screw	1
7	Spring Plate	1	73	Shaft	1
8	Nut	3	74	Washer	1
9	Screw	16	75	Lever	1
10	Door Hinge	4	76	Bolt	11
11	E-Ring	2	77	Fix Tube	1
12	Ball Bearing	4	78	Srew	2
13	Retaining Ring	4	79	Shaft Tube	1
14	Tire	2	80	Screw	5
15	Saw Blade	1	81	Baffle	1
16	Screw	5	82	Adjusting Knob Cap	1
17	Lower Wheel	1	83	Bolt	1
18	Screw	1	84	Adjusting Knob	1
19	Motor Pulley	1	85	Nut	3
20	Drive Pulley	1	86	Wing Locking Knob	1
21	Drive Belt	1	87	Srew	4
22	Nut	1	88	Operating Knob	1
23	Elastic Washer	1	89	Locking Bracket	1
24	Frame	1	90	Washer	1
25	Microswitch Box	2	91	Gear	1
26	Microswitch	2	92	Screw	2
27	Miroswitch Box Cover	2	93	Lower Protection Bracket	1
28	Brush	1	94	Screw	2
29	Coach Bolt	1	95	Lower Wheel Shaft	1
30	Screw	9	96	Lower Table Trunion	1
31	Switch	1	97	Motor	1
32	Switch Plate	1	98	Elastic Washer	2
33	Coach Bolt	1	99	Srew	2
34	Upper Wheel	1	100	Support Bracket	1
35	Upper Wheel Shaft	1	101	Dust Port	1
36	Bracket for Upper Wheel	1	102	Lower Support Piece	1
37	Elastic Washer	1	103	Lower Position Shaft	1
38	Nut	1	104	Lower Guide Piece	1
39	Blade Tensioner	1	105	Knob	1
40	E-ring	2	106	Miter Guage	1

41	Key Shaft	1	107	Angle Pointer	2
42	Nut	15	108	Miter Guage Bar	1
43	Elastic Washer	6	109	Long Road	1
44	Flat Washer	17	110	Press Paw	1
45	Wheel Carrier Bracket	1	111	Spring	1
46	Flat Washer	6	112	Square Pad	1
47	Spring	1	113	Fence	1
48	Tensioner Tube	1	114	Bolt	2
49	Upper Protection Door	1	115	Elastic Washer	2
50	View Window	1	116	Fix Paw	1
51	Flat Washer	5	117	Connecting Pin	1
52	Screw	1	118	Rubber Washer	1
53	Push Stick	1	119	Big Flat Washer	1
54	Plastic Insert	1	120	Lock Knob	1
55	Tension Knob Cap	1	121	Elastic Pin	1
56	Tension Knob	1	122	Screw	1
57	Screw	4	123	Table Insert	1
58	Slide Plate	1	124	Work Table	1
59	Spring	1	125	Coach Bolt	1
60	Cover	1	126	Slide Plate	1
61	Locking Piece	1	127	Lower Table Trunnion	1
62	Fix Piece	1	128	Teeth Washer	4
63	Upper Guide Bracket	1	129	Bolt	6
64	Locking Knob	1	130	Big Flat Washer	1
65	Cylinder Pin	4	131	Wing Locking Knob	1
66	Position Shaft-Upper	1	132	Bolt	1

20 EU-KONFORMITÄTSERKLÄRUNG/ CERTIFICAT DE CONFORMITÉ

	Inverkehrbringer / Distributor
	HOLZMANN MASCHINEN® GmbH 4170 Haslach, Marktplatz 4, AUSTRIA Tel.: +43/7289/71562-0; Fax.: +43/7289/71562-4 www.holzmann-maschinen.at
Bezeichnung / nom	
HOLZBANDSÄGE / Scie à ruban	
Typ / modèle	
HBS 230ECO	
EG-Richtlinien / Directives CE	
•2006/42/EG; •2014/30/EU	
Angewandte Normen / Normes appliquées	
•EN 61029-1:2009/A11:2010, •EN 61029-2-5:2011/A11:2015, •EN 55014-1:2006/A2:2011, •EN 55014-2:1997/A2:2008, •EN 55014-2:2015, •EN 61000-3-2:2014, •EN 61000-3-3:2013,	

Hiermit erklären wir, dass die oben genannten Maschinen aufgrund ihrer Bauart in der von uns in Verkehr gebrachten Version den grundlegenden Sicherheits- und Gesundheitsanforderungen der angeführten EU-Richtlinien entsprechen. Diese Erklärung verliert ihre Gültigkeit, wenn Veränderungen an der Maschine vorgenommen werden, die nicht mit uns abgestimmt wurden.

Nous déclarons par la présente que l'équipement ci-dessus est conforme aux exigences de santé et de sécurité des directives CE. Cette déclaration devient invalide si des modifications sont faites à la machine sans avoir été coordonnés avec nous.

Technische Dokumentation
 Documentation technique
 HOLZMANN-MASCHINEN GmbH
 4170 Haslach, Marktplatz 4



HOLZMANN MASCHINEN GmbH
 Marktplatz 4, 4170 Haslach
 weiteres Standort:
 Gewerbepark 8, 4707 Schüttsberg
 www.holzmann-maschinen.at

Haslach, 21.07.2017
 Ort / Datum, Lieu, Date

DI (FH) Daniel Schörgenhuber
 Geschäftsführer / Directeur

21 GARANTIEERKLÄRUNG

1.) Gewährleistung:

HOLZMANN gewährt für elektrische und mechanische Bauteile eine Gewährleistungsfrist von 2 Jahren für den nicht gewerblichen Einsatz;

bei gewerblichem Einsatz besteht eine Gewährleistung von 1 Jahr, beginnend ab dem Erwerb des Endverbrauchers/Käufers. HOLZMANN weist ausdrücklich darauf hin, dass nicht alle Artikel des Sortiments für den gewerblichen Einsatz bestimmt sind. Treten innerhalb der oben genannten Fristen/Mängel auf, welche nicht auf im Punkt „Bestimmungen“ angeführten Ausschlussdetails beruhen, so wird HOLZMANN nach eigenem Ermessen das Gerät reparieren oder ersetzen.

2.) Meldung:

Der Händler meldet schriftlich den aufgetretenen Mangel am Gerät an HOLZMANN. Bei berechtigtem Gewährleistungsanspruch wird das Gerät beim Händler von HOLZMANN abgeholt oder vom Händler an HOLZMANN gesandt. Retoursendungen ohne vorheriger Abstimmung mit HOLZMANN werden nicht akzeptiert und können nicht angenommen werden. Jede Retoursendung muss mit einer von HOLZMANN übermittelten RMA-Nummer versehen werden, da ansonsten eine Warenannahme und Reklamations- und Retourenbearbeitung durch HOLZMANN nicht möglich ist.

3.) Bestimmungen:

a) Gewährleistungsansprüche werden nur akzeptiert, wenn zusammen mit dem Gerät eine Kopie der Originalrechnung oder des Kassenbeleges vom Holzmann Handelspartner beigelegt ist. Es erlischt der Anspruch auf Gewährleistung, wenn das Gerät nicht komplett mit allen Zubehörteilen zur Abholung gemeldet wird.

b) Die Gewährleistung schließt eine kostenlose Überprüfung, Wartung, Inspektion oder Servicearbeiten am Gerät aus. Defekte aufgrund einer unsachgemäßen Benutzung durch den Endanwender oder dessen Händler werden ebenfalls nicht als Gewährleistungsanspruch akzeptiert.

c) Ausgeschlossen sind Defekte an Verschleißteilen wie z. B. Kohlebürsten, Fangsäcke, Messer, Walzen, Schneideplatten, Schneideeinrichtungen, Führungen, Kupplungen, Dichtungen, Laufräder, Sageblätter, Hydrauliköle, Ölfiltern, Gleitbacken, Schalter, Riemen, usw.

d) Ausgeschlossen sind Schäden an den Geräten, welche durch unsachgemäße Verwendung, durch Fehlgebrauch des Gerätes (nicht seinem normalen Verwendungszweckes entsprechend) oder durch Nichtbeachtung der Bedienungs- und Wartungsanleitungen, oder höhere Gewalt, durch unsachgemäße Reparaturen oder technische Änderungen durch nicht autorisierte Werkstätten oder den Geschäftspartnern selbst, durch die Verwendung von nicht originalen HOLZMANN Ersatz- oder Zubehörteilen, verursacht sind.

e) Entstandene Kosten (Frachtkosten) und Aufwendungen (Prüfkosten) bei nichtberechtigten Gewährleistungsansprüchen werden nach Überprüfung unseres Fachpersonals dem Geschäftspartnern oder Händler in Rechnung gestellt.

f) Geräte außerhalb der Gewährleistungsfrist: Reparatur erfolgt nur nach Vorauskasse oder Händlerrechnung gemäß des Kostenvoranschlages (inklusive Frachtkosten) der Fa. HOLZMANN.

g) Gewährleistungsansprüche werden nur für den Geschäftspartnern eines HOLZMANN Händlers, welcher das Gerät direkt bei der Fa. HOLZMANN erworben hat, gewährt. Diese Ansprüche sind bei mehrfacher Veräußerung des Gerätes nicht übertragbar

4.) Schadensersatzansprüche und sonstige Haftungen:

Die Fa. Holzmann haftet in allen Fällen nur beschränkt auf den Warenwert des Gerätes. Schadensersatzansprüche aufgrund schlechter Leistung, Mängel, sowie Folgeschäden oder Verdienstauffälle wegen eines Defektes während der Gewährleistungsfrist werden nicht anerkannt. Die Fa. Holzmann besteht auf das gesetzliche Nachbesserungsrecht eines Gerätes.

SERVICE

Nach Ablauf der Garantiezeit können Instandsetzungs- und Reparaturarbeiten von entsprechend geeigneten Fachfirmen durchgeführt werden. Es steht Ihnen auch die HOLZMANN-Maschinen GmbH weiterhin gerne mit Service und Reparatur zur Seite. Stellen Sie in diesem Fall eine unverbindliche Kostenanfrage, unter Angabe der Informationen siehe C) an unseren Kundendienst oder senden Sie uns Ihre Anfrage einfach per umseitig beiliegendem Formular ein.

Mail: info@holzmann-maschinen.at

FAX: +43 7289 71562 4

22 GARANTIE ET SERVICE

S'il vous plaît voir notre section dépannage pour la solution initiale de problèmes. N'hésitez pas à contacter votre revendeur ou notre service à la clientèle HOLZMANN.

Les réclamations de garantie fondées sur son contrat d'achat avec votre revendeur Holzmann, y compris leurs droits légaux ne sont pas affectées par cette déclaration de garantie.

HOLZMANN-MASCHINEN donne la garantie conformément aux conditions suivantes:

- A) La garantie couvre les défauts de fabrication dans l'outil / machine sans frais pour l'utilisateur, à condition que on peut vérifier positivement l'échec a été causé par des défauts dans les matériaux ou de fabrication.
- B) La période de garantie est de 12 mois, qui est réduit à 6 mois pour les outils / machines qui ont une utilisation industrielle. La période de garantie commence à partir du moment on acquiert un nouvel outil / machine pour l'utilisateur final. La date de début est la date de réception livraison originale ou de la facture en cas d'enlèvement par le client.
- C) S'il vous plaît présenter votre demande de garantie à votre revendeur où vous avez acheté l'outil / machine HOLZMANN avec les informations suivantes:

>> Facture de vente originale et / ou reçu de livraison.

>> Formulaire de Service (voir la section du manuel) rempli, avec un rapport clair sur les défauts.

>> Pour commander des pièces: une copie de la vue éclatée respective des parties vous avez besoin, marqué clairement et sans ambiguïté.

- D) La procédure et le lieu de garantie d'exécution est déterminé à la discrétion de Holzmann, et selon le revendeur HOLZMANN. Si aucun des services techniques agréés, ne peut réaliser in situ l'intervention, le lieu d'exécution est principalement le Service Center HOLZMANN à Haslach, en Autriche.

Les frais de transport pour les expéditions vers et à partir de notre centre de service ne sont pas inclus dans cette garantie.

- E) La garantie ne comprend pas les éléments suivants:

- Pièces d'utilisation / d'usure comme les courroies, les outils fournis, etc., sauf que un dommage initial que doit être réclamé immédiatement après réception et vérification de la machine.

- Défauts dans l'outil / machine causé par la violation des instructions, un montage incorrect, alimentation insuffisante, utilisation impropre, toute altération des conditions environnementales, les conditions de fonctionnement inadéquat, surcharge ou manque d'entretien ou de maintenance.

- Les dommages causés par les manipulations, modifications, ajouts faits à la machine.

- Défauts causés par l'utilisation d'accessoires, de composants ou de pièces de rechange qui ne sont pas pièces originales Holzmann.

- De légers écarts ou des changements mineurs dans l'apparition de l'outil / machine, qui n'affectent pas la fonctionnalité de la qualité spécifiée ou la valeur de celui-ci.

- Défauts résultant de l'utilisation commerciale des outils / machines - basé sur sa construction et son puissance - ne sont pas conçues et construites pour être utilisé pour de charge continu industriel / commercial.

- Les réclamations autres que le droit de corriger les défauts de l'outil nommé dans ces conditions de garantie ne sont pas couverts par notre garantie.

- Cette garantie est volontaire. Par conséquent, les services fournis par la garantie n'étant pas ou renouvelle la période de garantie de l'outil ou de la pièce remplacé.

DISPONIBILITE DU SERVICE ET DE PIÈCES DÉTACHÉES

Après l'expiration de la garantie, les services techniques peuvent effectuer des travaux d'entretien et les réparations nécessaires.

Nous restons également à votre service, avec les pièces de rechange et / ou le service de la machine. Envoyez-nous votre demande de budget pour les pièces détachées / service de réparation, en présentant le Formulaire de Service disponible dans la section finale de ce manuel et l'envoyer à:

via Mail: info@holzmann-maschinen.at

or via Fax: +43 7289 71562 4

23 PRODUKTBEOBACHTUNG FORMULAIRE DE SATISFACTION

Wir beobachten unsere Produkte auch nach der Auslieferung.

Um einen ständigen Verbesserungsprozess gewährleisten zu können, sind wir von Ihnen und Ihren Eindrücken beim Umgang mit unseren Produkten abhängig:

- Probleme, die beim Gebrauch des Produktes auftreten
- Fehlfunktionen, die in bestimmten Betriebssituationen auftreten
- Erfahrungen, die für andere Benutzer wichtig sein können

Wir bitten Sie, derartige Beobachtungen zu notieren und an diese per E-Mail, Fax oder Post an uns zu senden:

Meine Beobachtungen / Mes expériences:

Name / nom: Produkt / produit: Kaufdatum / date d'achat: Erworben von / acheter à: E-Mail/ e-mail: Vielen Dank für Ihre Mitarbeit!/Merci pour votre coopération!

KONTAKTADRESSE / CONTACT: HOLZMANN MASCHINEN GmbH 4170 Haslach, Marktplatz 4 AUSTRIA Tel : +43 7289 71562 0 Fax: +43 7289 71562 4 info@holzmann-maschinen.at

SERVICEFORMULAR / SERVICE FORM

Bitte kreuzen Sie eine der untenstehenden an / Please tick one box from below:

- Serviceanfrage / service inquiry
 Ersatzteilanfrage / spare part inquiry
 Garantierantrag / guarantee claim

1. Daten Antragsteller (* sind Pflichtfelder) / senders information (* required)

- * Vorname, Nachname / first name, family name _____
* Straße, Hausnummer / street, house number _____
* PLZ, Ort / ZIP code, place _____
* Staat / country _____
* (Mobil)telefon / (mobile) phone _____
International numbers with country code
* E-Mail _____
Fax _____

2. Geräteinformationen / tool information

Seriennummer/serial number: _____ *Maschinentype/machine type: _____

2.1 benötigte Ersatzteile / required spare parts

Ersatzteilnummer / Part No°	Beschreibung / description	Anzahl / number

2.2 Problembeschreibung / problem description

Bitte führen Sie in der Fehlerbeschreibung unter anderem an:
Was hat den Defekt verursacht bzw. was war die letzte durchgeführte Tätigkeit, bevor Ihnen das Problem/der Defekt aufgefallen ist?
bei Elektrodefekten: Wurde die Stromzuleitung sowie die Maschine bereits von einem Elektrofachmann geprüft

Please describe amongst others in the problem:
What has cause the problem/defect, what was the last activity before you noticed the problem/defect?
For electrical problems: Have you had checked you electric supply and the machine already by a certified electrician?

3. Bitte beachten

UNVOLLSTÄNDIG AUSGEFÜLLTE FORMULARE KÖNNEN NICHT BEARBEITET WERDEN!
GARANTIEANTRÄGE KÖNNEN AUSSCHLIESSLICH UNTER BEILAGE DES KAUFBELEGES/ABLIEFERBELEGES AKZEPTIERT WERDEN.
BEI ERSATZTEILBESTELLUNGEN LEGEN SIE DIESEM FORMULAR EINE KOPIE DER BETREFFENDEN ERSATZTEILZEICHNUNG BEI! MARKIEREN SIE DARAUF DIE BENÖTIGTEN ERSATZTEILE. DIES ERLEICHTERT UNS DIE IDENTIFIZIERUNG UND ERMÖGLICHT SO EINE RASCHERE BEARBEITUNG.

VIELEN DANK!

/ Additional information

INCOMPLETELY FILLED SERVICE FORMS CANNOT BE PROCESSED!
FOR GUARANTEE CLAIMS PLEASE ADD A COPY OF YOUR ORIGINAL SALES / DELIVERY RECEIPT OTHERWISE IT CANNOT BE ACCEPTED.
FOR SPARE PART ORDERS PLEASE ADD TO THIS SERVICE FORM A COPY OF THE RESPECTIVE EXPLODED DRAWING WITH THE REQUIRED SPARE PARTS BEING MARKED CLEARLY AND UNMISTAKABLE.
THIS HELPS US TO IDENTIFY THE REQUIRED SPARE PARTS FASTLY AND ACCELERATES THE HANDLING OF YOUR INQUIRY.

THANK YOU FOR YOUR COOPERATION!