

Originalfassung

DE BETRIEBSANLEITUNG

Übersetzung / Translation

EN USER MANUAL

ES MANUAL DE INSTRUCCIONES

FR MANUEL D'UTILISATION

IT ISTRUZIONI PER L'USO

DEKUPIERSÄGE

SCROLL SAW

SIERRA MARQUETERÍA

SCIE À CHANTOURNER

SEGA A SCORRIMENTO



DKS 21PRO



1 INHALT / INDEX / INDICE	
1 INHALT / INDEX / INDICE	2
2 SICHERHEITSZEICHEN / SAFETY SIGNS / SEÑALES DE SEGURIDAD / SYMBOLES DE SÉCURITÉ / SEGNALI DI SICUREZZA	4
3 VORWORT (DE)	6
4 TECHNIK	7
4.1 Komponenten	7
4.2 Lieferumfang	7
4.3 Technische Daten	8
5 SICHERHEIT	8
5.1 Bestimmungsmäßige Verwendung	8
5.2 Sicherheitshinweise	9
5.3 Restrisiken	10
6 MONTAGE	11
6.1 Zusammenbau	11
7 BETRIEB	14
7.1 Betriebshinweise	14
7.2 Bedienung	14
8 WARTUNG	16
8.1 Instandhaltung und Wartungsplan	16
8.2 Reinigung	16
8.3 Entsorgung	16
9 FEHLERBEHEBUNG	17
10 PREFACE (EN)	18
11 TECHNIC	19
11.1 Components.....	19
11.2 Delivery content	19
11.3 Technical details	20
12 SAFETY	20
12.1 Intended Use	20
12.2 Security instructions.....	21
12.3 Remaining risk factors.....	22
13 ASSEMBLY	23
13.1 Assembly	23
14 OPERATION	26
14.1 Operation instructions	26
14.2 Operation	26
15 MAINTENANCE	28
15.1 Maintenance plan	28
15.2 Cleaning	28
15.3 Disposal.....	28
16 TROUBLE SHOOTING	29
17 PREFACIO (ES)	30
18 CARACTERÍSTICAS TÉCNICAS	31
18.1 Componentes.....	31
18.2 Entrega de la mercancía	31
18.3 Datos técnicos	32
19 SEGURIDAD	32
19.1 Uso correcto	32
19.2 Instrucciones de seguridad	33
19.3 Riesgos residuales	34
20 MONTAJE	35
20.1 Montaje	35
21 FUNCIONAMIENTO	38
21.1 Instrucciones de uso	38
21.2 Funcionamiento	39
22 MANTENIMIENTO	40
22.1 Plan de mantenimiento.....	40
22.2 Limpieza	41

22.3	Reciclado	41
23	SOLUCIÓN DE PROBLEMAS	41
24	PRÉFACE (FR)	42
25	CARACTÉRISTIQUES TECHNIQUES	43
25.1	Composants	43
25.2	Contenu de la livraison	43
25.3	Données techniques	44
26	SÉCURITÉ	44
26.1	Utilisation correcte	44
26.2	Instructions de sécurité.....	45
26.3	Risques résiduels.....	46
27	ASSEMBLAGE	47
27.1	Assemblage	47
28	FONCTIONNEMENT	50
28.1	Instruction lors de l'utilisation	50
28.2	Fonctionnement.....	50
29	ENTRETIEN	52
29.1	Plan d'entretien	52
29.2	Nettoyage	52
29.3	Recyclage	52
30	DÉPANNAGE	53
31	PREFAZIONE (IT)	54
32	COMPONENTI	55
32.1	Tecniche	55
32.2	Dotazione di fornitura.....	55
32.3	Dati tecnici	56
33	SICUREZZA	56
33.1	Uso conforme previsto.....	56
33.2	Avvertenze per la sicurezza	57
33.3	Rischi Residui	58
34	MONTAGGIO	59
34.1	Montaggio.....	59
35	USO	62
35.1	Istruzioni per l'uso	62
35.2	Uso	62
36	MANUTENZIONE	64
36.1	Manutenzione e piano di manutenzione.....	64
36.2	Pulizia.....	64
36.3	Smaltimento	64
37	RIMEDI IN CASO DI ANOMALIE	65
38	ERSATZTEILE / SPARE PARTS / PIEZAS DE RECAMBIO / PIÈCES DE RECHANGE / PARTI DI RICAMBIO	66
38.1	Ersatzteilbestellung / Spare parts order / Pedido de piezas / Commande de pièces détachées / Ordinazione delle parti di ricambio.....	66
38.2	Explosionszeichnung / exploded view / Vistas de despiece / Vues éclatées / Disegno esploso.....	68
39	EU-KONFORMITÄTSERKLÄRUNG/CE-CERTIFICATE OF CONFORMITY / / DECLARACIÓN DE CONFORMIDAD CE / DÉCLARATION DE CONFORMITÉ UE / DICHIARAZIONE DI CONFORMITÀ CE	69
40	GARANTIEERKLÄRUNG (DE)	70
41	GUARANTEE TERMS (EN)	71
42	DECLARACIÓN DE GARANTÍA (ES)	72
43	DÉCLARATION DE GARANTIE (FR)	73
44	DICHIARAZIONE DI GARANZIA (IT)	74
45	PRODUKTBEOBACHTUNG	75
	PRODUCT MONITORING FORM	75

2 SICHERHEITSZEICHEN / SAFETY SIGNS / SEÑALES DE SEGURIDAD / SYMBOLES DE SÉCURITÉ / SEGNALI DI SICUREZZA

DE SICHERHEITSZEICHEN BEDEUTUNG DER SYMBOLE	EN SAFETY SIGNS DEFINITION OF SYMBOLS	ES SEÑALES DE SEGURIDAD SIGNIFICADO DE LOS SÍMBOLOS	FR SYMBOLES DE SÉCURITÉ SIGNIFICATION DES SYMBOLES
IT SEGNALI DI SICUREZZA SIGNIFICATO DEI SIMBOLI			



DE CE-KONFORM: Dieses Produkt entspricht den EG-Richtlinien

EN EC-CONFORM: This product complies with EC-directives

ES ¡CONFORMIDAD CE! - Este producto cumple con las directivas CE.

FR CONFORMITÉ CE - Ce produit répond aux directives CE.

IT CONFORMITÀ CE: Questo prodotto è conforme alle direttive CE



DE ANLEITUNG LESEN! Lesen Sie die Betriebsanleitung aufmerksam durch und machen Sie sich mit den Bedienelementen Ihrer Maschine gut vertraut, um sie ordnungsgemäß bedienen und warten zu können und so Schäden an Mensch und Maschine vorzubeugen.

EN READ THE MANUAL! Read these operating instructions carefully and familiarize yourself well with the operating elements of your machine in order to be able to operate and maintain it properly and thus prevent damage to man and machine.

ES ¡LEER LAS INSTRUCCIONES! Lea atentamente las instrucciones de servicio y familiarícese con los elementos de mando de la máquina para poder manejarla correctamente y llevar a cabo debidamente los trabajos de mantenimiento de la misma y, de este modo, evitar que se produzcan daños personales y en la máquina.

FR LIRE LE MANUEL D'UTILISATION ! Lire le manuel d'utilisation avec assiduité en vous familiarisant bien avec les organes de commande pour utiliser et maintenir votre machine correctement et prévenir ainsi des blessures corporelles et des dégâts sur la machine.

IT LEGGERE LE ISTRUZIONI! Leggere attentamente le istruzioni d'uso e familiarizzare con gli elementi di comando della macchina per utilizzarla correttamente e per evitare di danneggiare le persone e la macchina stessa.



DE WARNUNG! Beachten Sie die Sicherheitssymbole! Die Nichtbeachtung der Vorschriften und Hinweise zum Einsatz der Maschine kann zu schweren Personenschäden und tödliche Gefahren mit sich bringen.

EN ATTENTION! Ignoring the safety signs and warnings applied on the machine as well as ignoring the security and operating instructions can cause serious injuries and even lead to death.

ES ¡ATENCIÓN! Ignorar las señales de seguridad y advertencias indicadas en la máquina, así como ignorar las instrucciones de seguridad y el manual de instrucciones, pueden causar lesiones graves e incluso conducir a la muerte.

FR ATTENTION! Ignorer les signes et avertissement de sécurité présent sur la machine ainsi qu'ignorer les instructions présentes dans ce manuel peut causer des blessures graves et même conduire à la mort.

IT AVVERTENZA! Osservare i simboli di sicurezza! La mancata osservanza delle norme e avvertenze per l'uso della macchina può comportare danni personali gravi e pericoli mortali.



DE Allgemeiner Hinweis

EN General note

ES Notas generales

FR Note général

IT Avvertenza generale



DE Schutzausrüstung tragen!

EN Protective clothing!

ES ¡Use equipos de protección!

FR Porter des vêtements de protection

IT Indossare i dispositivi di protezione!





DE Maschine vor Wartung und Pausen ausschalten und Netzstecker ziehen!

EN Stop and pull out the power plug before any break and engine maintenance!



ES ¡Apague y desconecte la máquina antes de hacer mantenimiento o pausa!

FR Éteindre et débrancher la machine avant chaque entretien ou pause!

IT Spegnere la macchina prima della manutenzione e delle pause e scollegare la spina di rete!



DE **Gefährliche elektrische Spannung!**

EN **High voltage!**

ES **¡Riesgo de descarga eléctrica!**

FR **Haute tension!**

IT **Tensione elettrica pericolosa!**



DE **Warnung vor Schnittverletzungen!**

EN **Warning about cut injuries!**

ES **¡Riesgo de corte!**

FR **Risque de coupure!**

IT **Attenzione alle lesioni da taglio!**

3 VORWORT (DE)

Sehr geehrter Kunde!

Diese Betriebsanleitung enthält Informationen und wichtige Hinweise zur Inbetriebnahme und Handhabung der Dekupiersäge DKS 21PRO.

Folgend wird die übliche Handelsbezeichnung des Geräts (siehe Deckblatt) in dieser Betriebsanleitung durch die Bezeichnung "Maschine" ersetzt.



Die Betriebsanleitung ist Bestandteil der Maschine und darf nicht entfernt werden. Bewahren Sie sie für spätere Zwecke auf und legen Sie diese Anleitung der Maschine bei, wenn sie an Dritte weitergegeben wird!

Bitte beachten Sie die Sicherheitshinweise!

Lesen Sie vor Inbetriebnahme diese Anleitung aufmerksam durch. Der sachgemäße Umgang wird Ihnen dadurch erleichtert, Missverständnissen und etwaigen Schäden wird vorgebeugt.

Halten Sie sich an die Warn- und Sicherheitshinweise. Missachtung kann zu ernstesten Verletzungen führen.

Durch die ständige Weiterentwicklung unserer Produkte können Abbildungen und Inhalte geringfügig abweichen. Sollten Sie Fehler feststellen, informieren Sie uns bitte.

Technische Änderungen vorbehalten!

Kontrollieren Sie die Ware nach Erhalt unverzüglich und vermerken Sie etwaige Beanstandungen bei der Übernahme durch den Zusteller auf dem Frachtbrief!

Transportschäden sind innerhalb von 24 Stunden separat bei uns zu melden.

Für nicht vermerkte Transportschäden kann Holzmann keine Gewährleistung übernehmen.

Urheberrecht

© 2016

Diese Dokumentation ist urheberrechtlich geschützt. Alle Rechte bleiben vorbehalten! Insbesondere der Nachdruck, die Übersetzung und die Entnahme von Fotos und Abbildungen werden gerichtlich verfolgt.

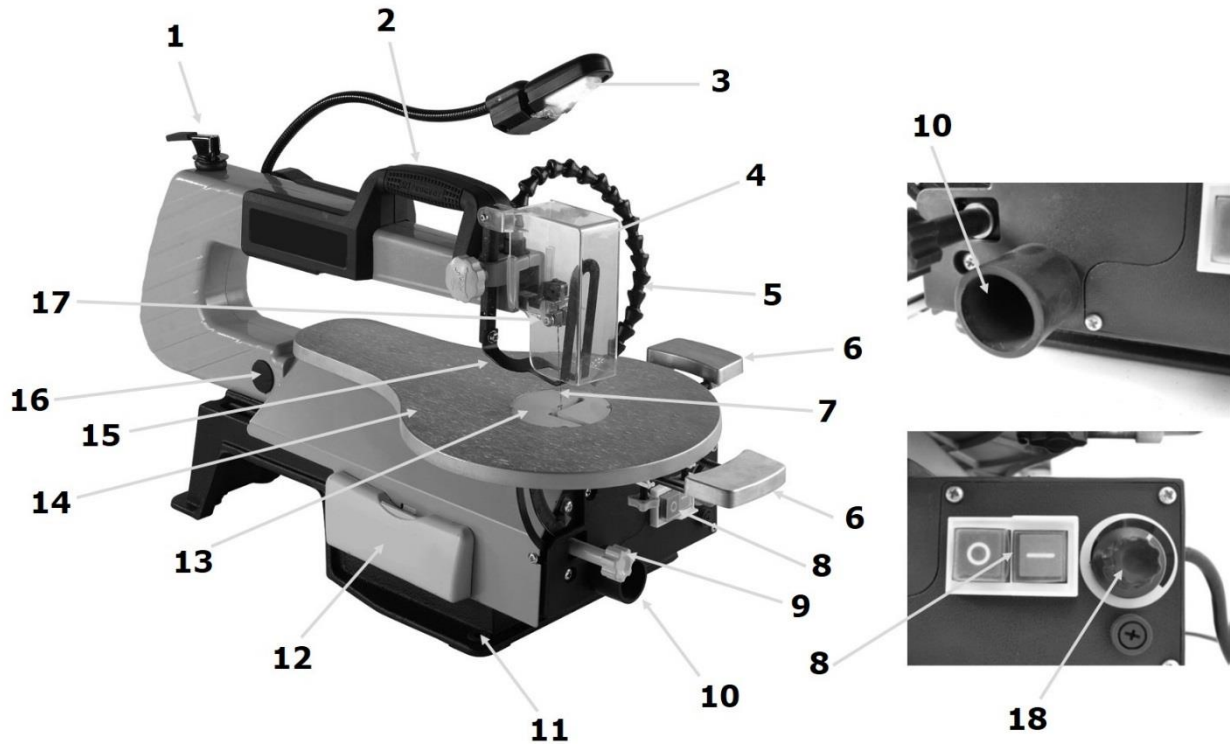
Als Gerichtsstand gilt das Landesgericht Linz oder das für 4170 Haslach zuständige Gericht.

Kundendienstadresse

HOLZMANN MASCHINEN GmbH
AT-4170 Haslach, Marktplatz 4
AUSTRIA
Tel +43 7289 71562 - 0
Fax +43 7289 71562 - 4
info@holzmann-maschinen.at

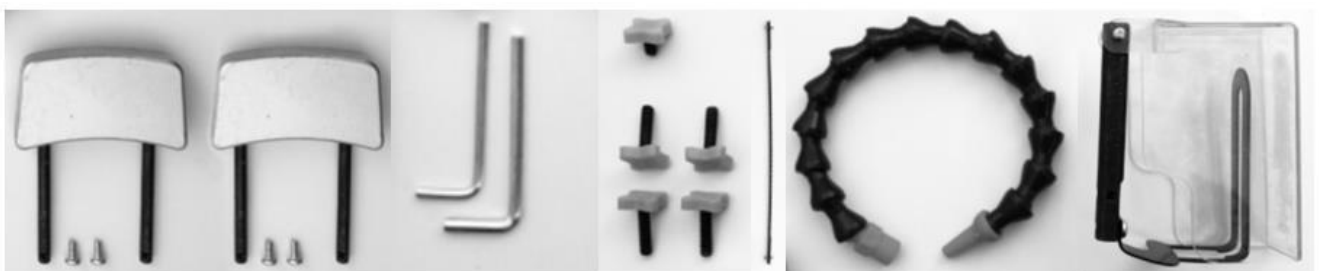
4 TECHNIK

4.1 Komponenten



DKS 21PRO			
1	Sägeblattspanner	10	Absauganschluss
2	Tragegriff	11	Befestigungsloch
3	Lampe	12	Werkzeugfach
4	Sägeblattschutz	13	Tischeinlage
5	Staubgebläse	14	Arbeitstisch
6	Tischverlängerung	15	Niederhalter
7	Sägeblatt	16	Schmieröffnung
8	Ein-Aus-Schalter	17	Sägeblattklemmung
9	Fixierschraube Arbeitstischwinkel	18	Schnittgeschwindigkeitsregler (stufenlos)

4.2 Lieferumfang



4.3 Technische Daten

DKS 21PRO	
Spannung	230 V / 50 Hz
Motorleistung	120 W
Schnittgeschwindigkeit	500 – 1700 min ⁻¹
Sägeblattthub	21 mm
Sägeblattlänge	127 mm
Schnitthöhe max. 90° / 45°	57 / 27 mm
Ausladung	406 mm
Arbeitstischschwenkung	0° - 45°
Gewicht	12 kg
Maschinenmaße	655 x 285 x 365 mm
Absauganschluss Ø	Ø 35mm
Arbeitstischgröße max.	320 x 482
Schalleistungspegel L _{WA}	79,9 dB(A) k=3dB(A)
Schalldruckpegel L _{PA}	66,9 dB(A) k=3dB(A)

5 SICHERHEIT

5.1 Bestimmungsmäßige Verwendung

Die Maschine nur in technisch einwandfreiem Zustand sowie bestimmungsgemäß, sicherheits- und gefahrenbewusst benutzen! Störungen, welche die Sicherheit beeinträchtigen können, umgehend beseitigen lassen! Die vom Hersteller vorgeschriebenen Betriebs-, Wartungs- und Instandsetzungsbedingungen und die Befolgung der in der Anleitung enthaltenen Sicherheitshinweise sind einzuhalten.

Es ist generell untersagt, sicherheitstechnische Ausrüstungen der Maschine zu ändern oder unwirksam zu machen!

Die Maschine ist ausschließlich für folgende Tätigkeiten bestimmt:

Zum Schneiden von kantigen Hölzern oder holzähnlichen Werkstücken.

Für eine andere oder darüber hinausgehende Benutzung und daraus resultierende Sachschäden oder Verletzungen übernimmt HOLZMANN-MASCHINEN keine Verantwortung oder Garantieleistung.



WARNUNG

- Verwenden Sie nur für die Maschine zulässige Sägeblätter!
- Verwenden Sie nie schadhafte Sägeblätter!

HÖCHSTE VERLETZUNGSGEFAHR!

Arbeitsbedingungen:

Die Maschine ist für die Arbeit unter folgenden Bedingungen bestimmt:

Feuchtigkeit	max. 70%
Temperatur	von +5°C bis +40°C

Die Maschine ist nicht für den Betrieb im Freien bestimmt.

Die Maschine ist nicht für den Betrieb unter explosionsgefährlichen Bedingungen bestimmt.

Unzulässige Verwendung:

- Der Betrieb der Maschine unter Bedingungen außerhalb der in dieser Anleitung angegebenen Grenzen ist nicht zulässig.
- Der Betrieb der Maschine ohne die vorgesehenen Schutzvorrichtungen ist unzulässig
- Die Demontage oder das Ausschalten der Schutzvorrichtungen ist untersagt.
- Unzulässig ist der Betrieb der Maschine mit Werkstoffen, die nicht ausdrücklich in diesem Handbuch angeführt werden.
- Unzulässig ist der Gebrauch von Werkzeugen, die nicht für den Gebrauch mit der Maschine geeignet sind.
- Etwaige Änderungen in der Konstruktion der Maschine sind unzulässig.
- Der Betrieb der Maschine auf eine Art und Weise bzw. zu Zwecken, die den Anweisungen dieser Bedienungsanleitung nicht zu 100% entspricht, ist untersagt.
- Lassen Sie die Maschine nie unbeaufsichtigt, vor allem nicht, wenn Kinder in der Nähe sind!
- Rundmaterialien dürfen nur mit geeigneten Haltevorrichtungen geschnitten werden.

5.2 Sicherheitshinweise

Warnschilder und/oder Aufkleber an der Maschine, die unleserlich sind oder entfernt wurden, sind umgehend zu erneuern!

Örtlich geltende Gesetze und Bestimmungen können das Mindestalter des Bedieners festlegen und die Verwendung dieser Maschine einschränken!

Zur Vermeidung von Fehlfunktionen, Schäden und gesundheitlichen Beeinträchtigungen sind folgende Hinweise UNBEDINGT zu beachten:



- **Arbeitsbereich und Boden rund um die Maschine sauber und frei von Öl, Fett und Materialresten halten!**
- **Für eine ausreichende Beleuchtung im Arbeitsbereich der Maschine sorgen!**
- **Arbeiten Sie nur in gut durchlüfteten Räumen!**
- **Überlasten Sie die Maschine nicht!**
- **Halten Sie Ihre Hände während dem Betrieb vom Sägeblatt fern**
- **Bei Müdigkeit, Unkonzentriertheit bzw. unter Einfluss von Medikamenten, Alkohol oder Drogen ist das Arbeiten an der Maschine verboten!**
- **Wenn Sie an der Maschine arbeiten, tragen Sie keinen lockeren Schmuck, weite Kleidung, Krawatten oder langes, offenes Haar (Haarnetz verwenden!).**
- **Lose Objekte können sich verfangen und zu schwersten Verletzungen führen!**
- **Die Maschine darf nur von einer Person bedient werden**
- **Die Maschine darf nur von unterwiesenen Personen (Kenntnis und Verständnis dieser Betriebsanleitung), die keine Einschränkungen von motorischen Fähigkeiten verglichen mit üblichen ArbeitnehmerInnen aufweisen, bedient werden.**
- **Unbefugte, insbesondere Kinder, und nicht eingeschulte Personen sind von der laufenden Maschine fern zu halten!**
- **Achten Sie darauf, dass sich keine weiteren Personen im Gefahrenbereich (Mindestabstand: 2m) aufhalten**
- **Bei Arbeiten an und mit der Maschine geeignete Schutzausrüstung (enganliegende Arbeitskleidung, Schutzbrille oder Gesichtsschutz, Gehörschutz, Staubmaske) tragen!**



- **Die laufende Maschine darf nie unbeaufsichtigt sein! Vor dem Verlassen des Arbeitsbereiches die Maschine ausschalten und warten, bis die Maschine still steht!**
- **Vor Wartungs- oder Einstellarbeiten ist die Maschine von der Spannungsversorgung zu trennen!**
- **Stellen Sie sicher, dass die Maschine ausgeschaltet ist, bevor sie an die Stromversorgung angeschlossen wird**
- **Die Maschine nie mit defektem Schalter verwenden**



- **Verwenden Sie nur unveränderte, in die Steckdose passende Anschlussstecker (keine Adapter bei Schutzgeerdeten Maschinen)**
- **Jedes Mal, wenn Sie mit einer elektrisch betriebenen Maschine arbeiten, ist höchste Vorsicht geboten! Es besteht Gefahr von Stromschlag, Feuer, Schnittverletzung;**
- **Schützen Sie die Maschine vor Nässe (Kurzschlussgefahr!)**
- **Im Freien nur mit Verlängerungskabel, das für den Außenbereich geeignet ist, arbeiten**
- **Verwenden Sie Elektrowerkzeuge und –maschinen nie in der Umgebung von entflammaren Flüssigkeiten und Gasen (Explosionsgefahr!)**
- **Prüfen Sie regelmäßig das Anschlusskabel auf Beschädigung**
- **Verwenden Sie das Kabel nie zum Tragen der Maschine oder zum Befestigen eines Werkstückes**
- **Schützen Sie das Kabel vor Hitze, Öl und scharfen Kanten**
- **Vermeiden Sie Körperkontakt mit geerdeten Teilen**
- **Einstellwerkzeuge, Schraubenschlüssel,.. vor dem Einschalten entfernen**
- **Schwere Verletzungen durch scharfe Kanten an der Hand sind möglich.**
- **Lagern Sie die Maschine außerhalb der Reichweite von Kindern**

5.3 Restrisiken



WARNUNG

Es ist darauf zu achten, dass jede Maschine Restrisiken aufweist. Bei der Ausführung sämtlicher Arbeiten (auch der einfachsten) ist größte Vorsicht geboten. Ein sicheres Arbeiten hängt von Ihnen ab!

Auch bei Einhaltung aller Sicherheitsbestimmungen und bei bestimmungsgemäßer Verwendung sind folgende Restrisiken zu beachten:

- Verletzungsgefahr für die Hände/Finger durch das Sägeblatt während dem Betrieb.
- Verletzungsgefahr durch scharfe Kanten des Werkstückes, vor allem bei nicht mit entsprechendem Werkzeug/Vorrichtung fixiertem Werkstück.
- Verletzungsgefahr: Haare und lose Kleidung etc. können erfasst und aufgewickelt werden! Schwere Verletzungsgefahr! Sicherheitsbestimmungen bzgl. Arbeitskleidung unbedingt beachten.
- Verletzungsgefahr durch Kontakt mit spannungsführenden Bauteilen.
- Verletzungsgefahr durch Staubemissionen von, mit gesundheitsschädlichen Mitteln behandelten Werkstücken
- Verletzungsgefahr für das Auge durch herumfliegende Teile, auch mit Schutzbrille.
- Gefahr durch Lärm: Arbeiten ohne Gehörschutz kann das Gehör auf Dauer schädigen.
- Verletzungsgefahr durch Rückschlag:
Rückschlag ist eine plötzliche Reaktion auf ein klemmendes, schleifendes oder versetztes Sägeblatt. Dies verursacht das Auswerfen des Werkstückes nach hinten Richtung Bedieners.

Diese Risiken können minimiert werden, wenn alle Sicherheitsbestimmungen angewendet werden, die Maschine ordentlich gewartet und gepflegt wird und die Maschine bestimmungsgemäß und von entsprechend geschultem Fachpersonal bedient wird.

Trotz aller Sicherheitsvorrichtungen ist und bleibt ihr gesunder Hausverstand und Ihre entsprechende technische Eignung/Ausbildung zur Bedienung einer Maschine der wichtigste Sicherheitsfaktor!

6 MONTAGE

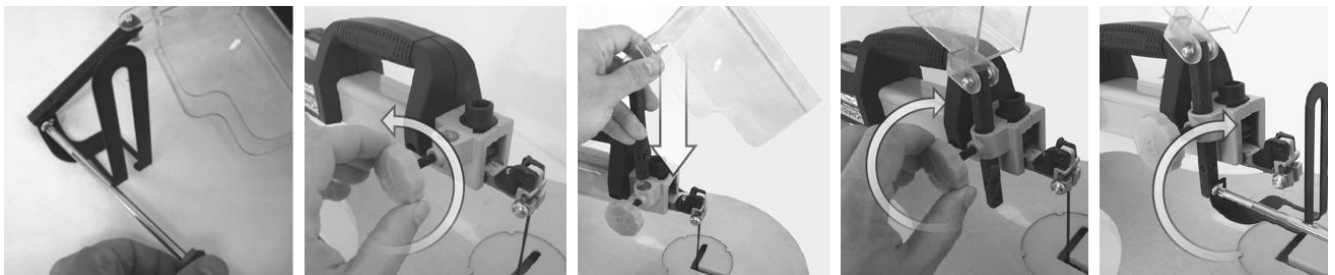
Überprüfen Sie nach Erhalt der Lieferung, ob alle Teile in Ordnung sind. Melden Sie Beschädigungen oder fehlende Teile umgehend Ihrem Händler oder der Spedition. Sichtbare Transportschäden müssen außerdem gemäß den Bestimmungen der Gewährleistung unverzüglich auf dem Lieferschein vermerkt werden, ansonsten gilt die Ware als ordnungsgemäß übernommen.

6.1 Zusammenbau

Sägeblattschutz und Niederhalter:

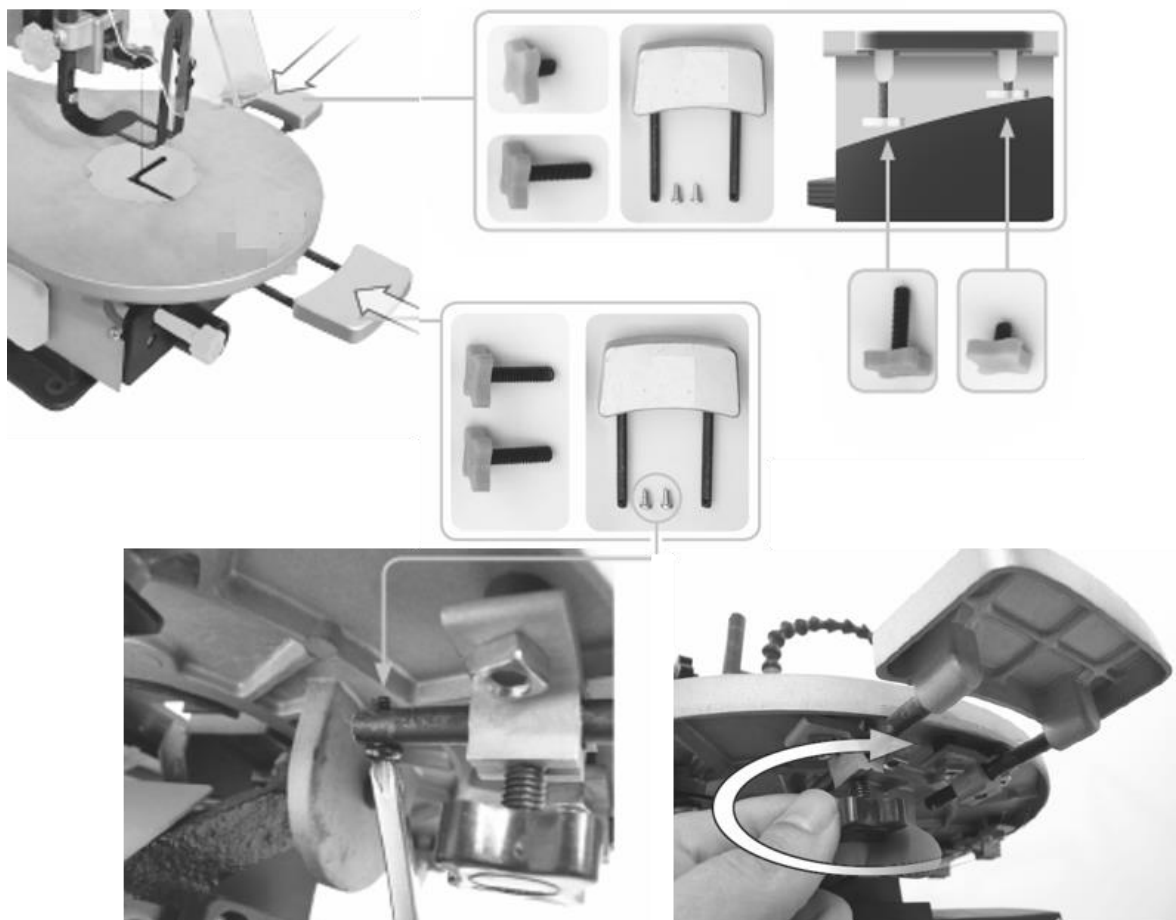
Werkstückhalter wie in den Abbildungen gezeigt an den Halter montieren. Dieser muss vorher an der Maschine mit der Knebelschraube fixiert sein.

Sichern Sie den Sägeblattschutz mit der Schraube und Mutter.



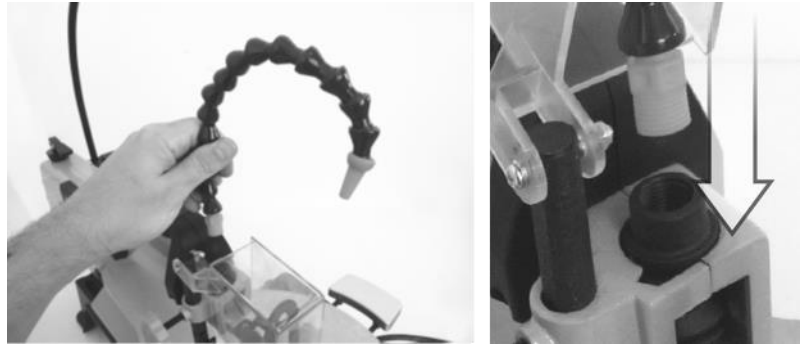
Tischverlängerungen:

Tischverlängerungen wie in den Abbildungen gezeigt an den Arbeitstisch montieren.



Staubgebläse:

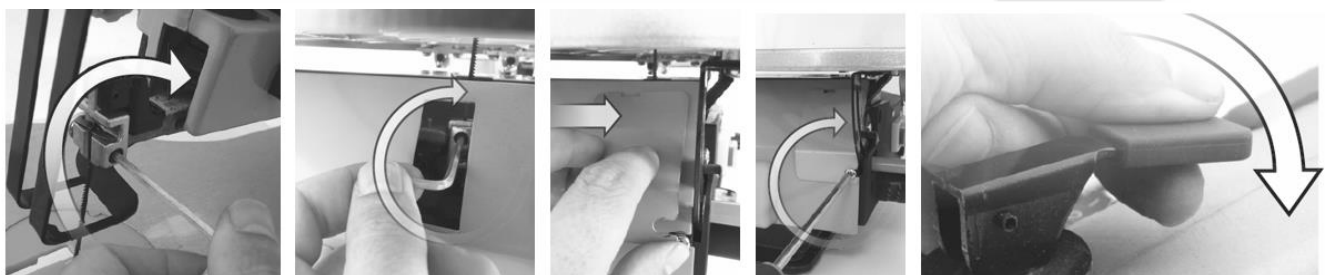
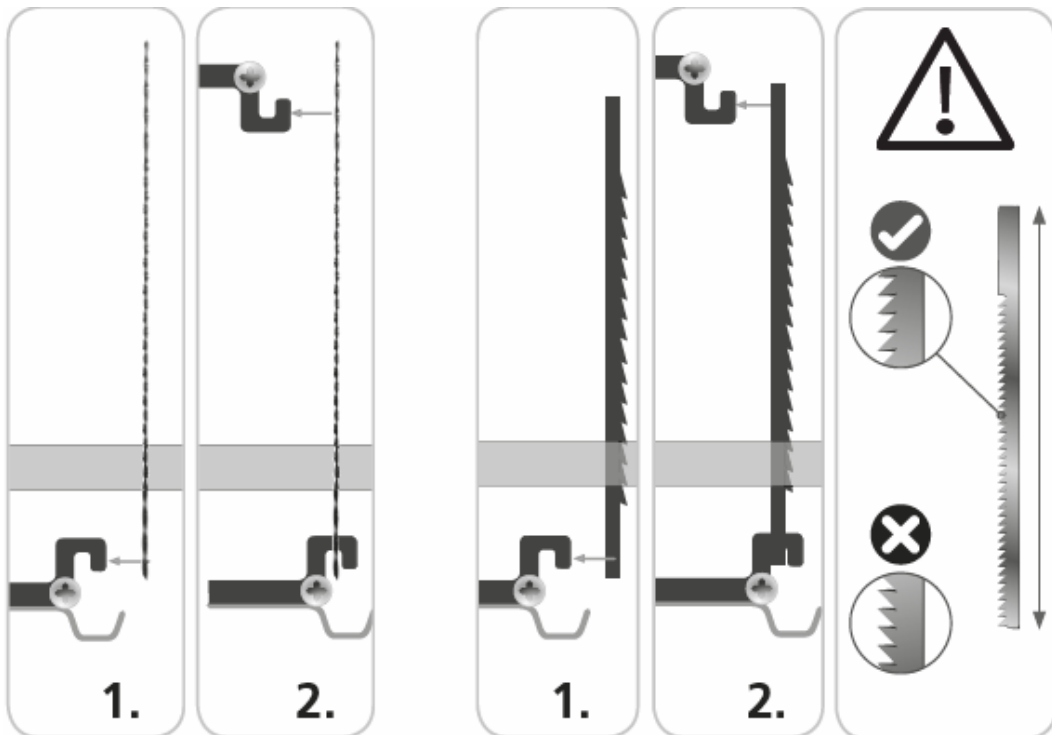
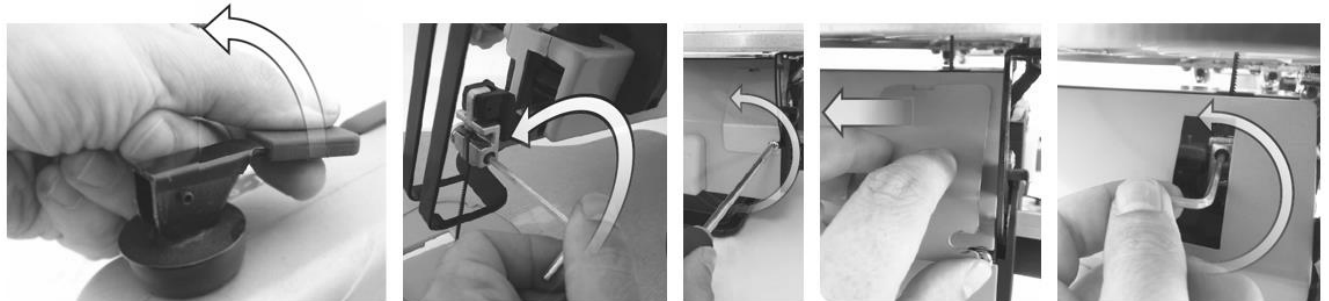
Den Schlauch des Staubgebläses wie in den Abbildungen auf den Anschluss stecken



Sägeblatt ohne Stift:

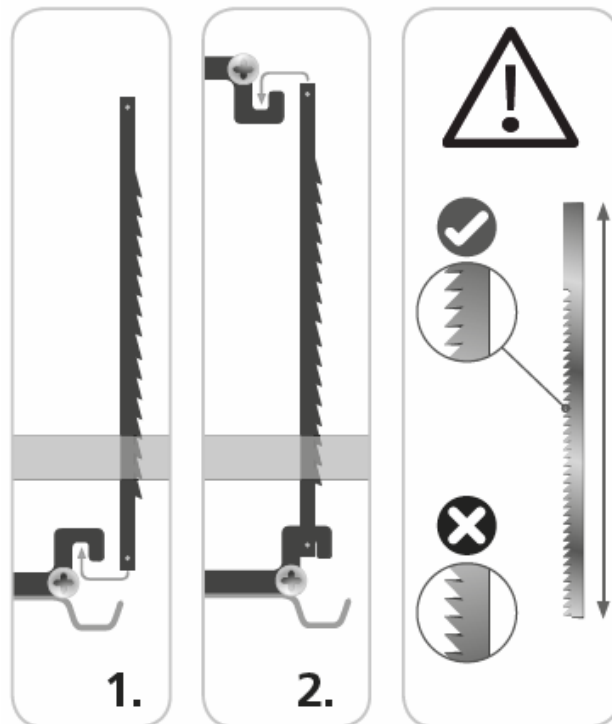
Tischeinlage nach oben abnehmen. Sägeblattspanner nach oben klappen und Spannung durch drehen gegen den Uhrzeigersinn lösen. Sägeblattklemmung oben und unten lösen.

Sägeblatt einlegen. Sägeblattklemmung oben und unten festziehen. Sägeblatt durch Drehen des Sägeblattspanners in Uhrzeigersinn spannen. Sägeblattspanner einklappen. Tischeinlage einlegen.



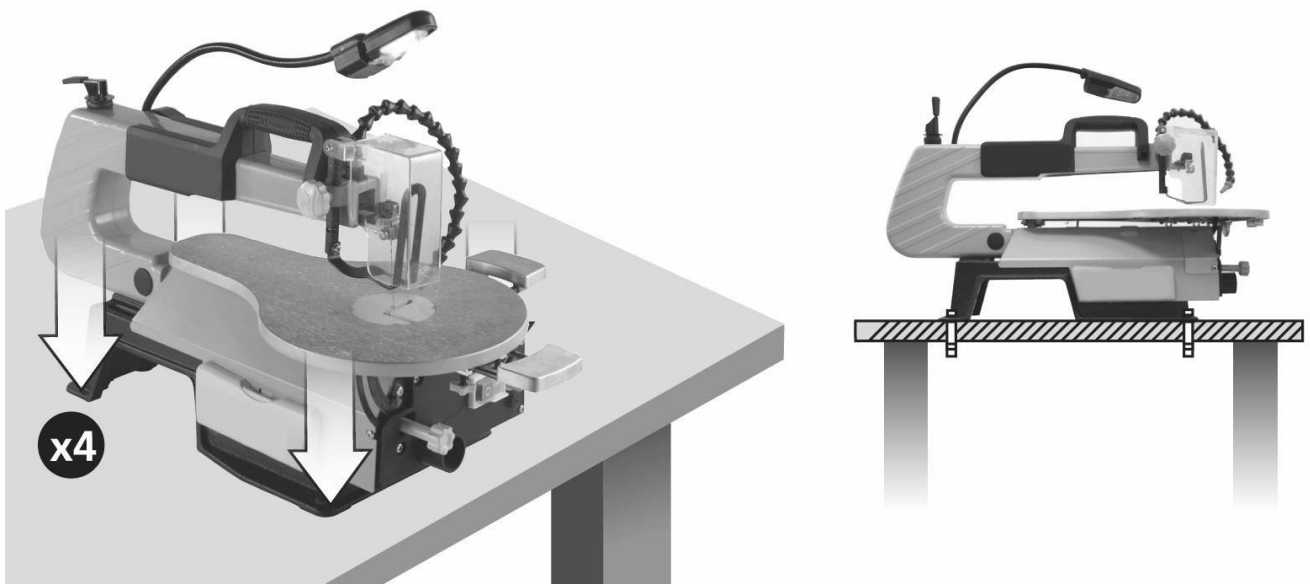
Sägeblatt mit Stift:

Vorgangsweise ist gleich wie bei Sägeblättern ohne Stift. Nur bei der Sägebandklemmung muss der Stift in die Halterung eingeführt werden.



Werkbankmontage:

Um Vibrationen zu vermindern, ist es empfehlenswert, die Maschine mit den vier Befestigungslöchern auf eine massive Werkbank zu montieren.




7 BETRIEB

Betreiben Sie die Maschine nur im einwandfreien Zustand. Vor jedem Betrieb ist eine Sichtprüfung der Maschine durchzuführen. Sicherheitseinrichtungen, elektrische Leitungen und Bedienelemente sind genauestens zu kontrollieren. Prüfen Sie Schraubverbindungen auf Beschädigung und festen Sitz.

7.1 Betriebshinweise

	WARNUNG	
Führen Sie sämtliche Umrüstarbeiten nur bei Trennung vom elektrischen Netz durch!		

	HINWEIS
<ul style="list-style-type: none"> • Sägeblatt auf festen Sitz und freien Lauf prüfen • Nie Werkstücke schneiden, die zu klein sind, um sie mit der Hand sicher festzuhalten. • Die Maschine nie mit angedrücktem Werkstück starten • Sägeblatt immer so einspannen, dass die Zähne in Richtung Arbeitstisch zeigen • Die Zähne schneiden das Werkstück nur beim Abwärtshub • Das Werkstück langsam in das Sägeblatt führen. • Beim Schneiden von dickeren Werkstücken ist besonders zu beachten, dass das Sägeblatt nicht gebogen oder verdreht wird. • Bei bereits bearbeiteten Werkstücken auf Fremdkörper wie z.B. Nägel oder Schrauben usw. achten. 	

7.2 Bedienung

Ein/Aus-Schalter:

Drücken grüner Knopf (**I**): Einschalten

Drücken roter Knopf (**O**): Ausschalten

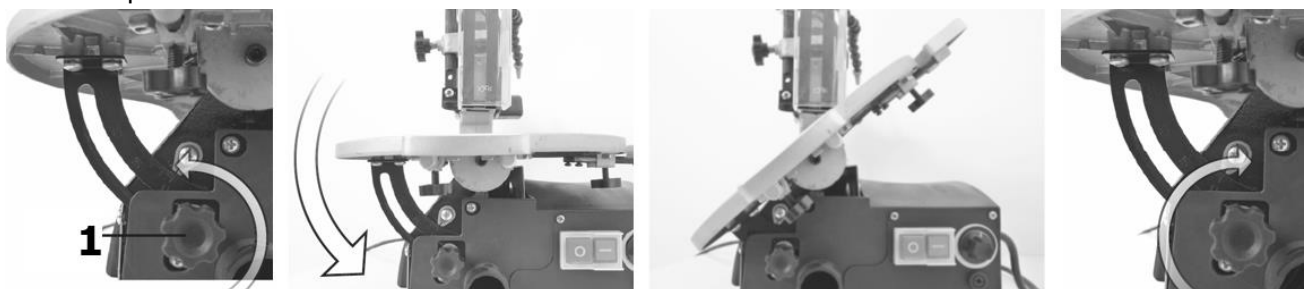


Schnittgeschwindigkeitsregler:

Mit dem Schnittgeschwindigkeitsregler (1) kann die Hubzahl entsprechend des zu schneidenden Materials eingestellt werden.

Arbeitstischwinkel einstellen:

Fixierknopf (1) Arbeitstischwinkel lösen. Arbeitstisch auf gewünschten Winkel einstellen und Fixierknopf wieder festziehen.



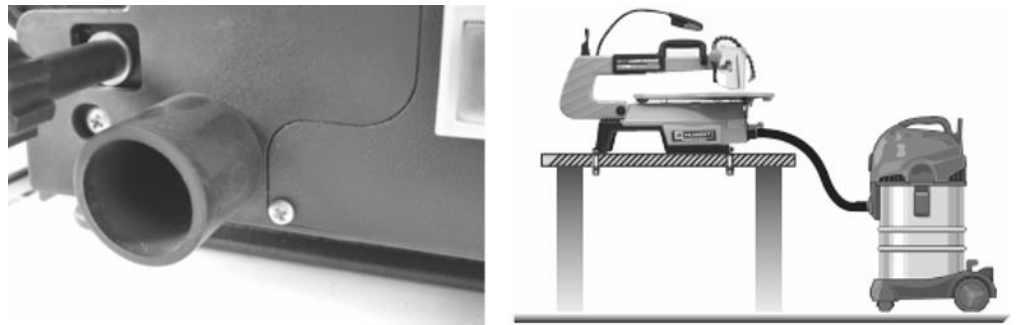
Arbeitslampe:

Ein: **I**
Aus: **O**



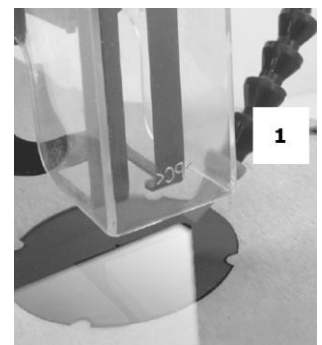
Absauganschluss:

Die Maschine immer mit angeschlossener Absauganlage verwenden



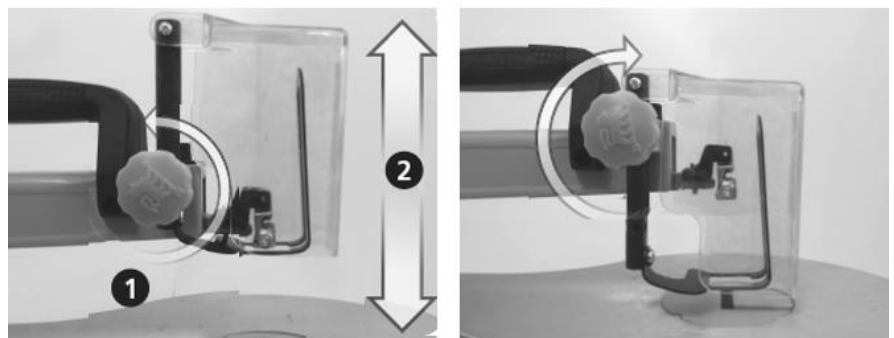
Staubgebläse:

Das Staubgebläse so einstellen, dass der Staub immer von der Schnittlinie weggeblasen wird uns somit die Schnittlinie immer gut ersichtlich ist.



Sägebandschutz:

Der Sägebandschutz muss immer so nah wie möglich zum Werkstück gestellt werden.



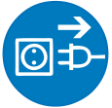

Innenschnitt:

Diese Säge eignet sich auch für Innenschnitte, das sind Schnitte, die nicht vom Rand des Werkstücks beginnen.

Vorgehensweise:

- Ein ca. 6 mm-Loch in das Werkstück bohren.
- Sägeblatt ausspannen.
- Bohrung über den Sägeblattschlitz im Arbeitstisch platzieren.
- Sägeblatt durch das Loch im Werkstück und den Sägeblattschlitz führen und wieder einspannen.
- Nach fertigem Innenschnitt das Sägeblatt wieder ausspannen und das Werkstück entnehmen.

8 WARTUNG

	ACHTUNG	
	<p>Vor Wartungsarbeiten Maschine ausschalten und den Netzstecker ziehen!</p> <p>Sachschäden und schwere Verletzungen durch unbeabsichtigtes Einschalten der Maschine werden so vermieden!</p>	

Die Maschine ist wartungsarm und enthält nur wenig Teile, die der Bediener einer Instandhaltung unterziehen muss.

Störungen oder Defekte, die die Sicherheit der Maschine beeinträchtigen können, umgehend beseitigen lassen.

HINWEIS
<p>Nur ein regelmäßig gewartetes und gut gepflegtes Gerät kann ein zufrieden stellendes Hilfsmittel sein. Wartungs- und Pflegemängel können zu unvorhersehbaren Unfällen und Verletzungen führen.</p> <p>Reparaturen die spezielle Fachkenntnisse erfordern, sollten nur von autorisierten Service Centern durchgeführt werden.</p> <p>Unsachgemäßer Eingriff kann das Gerät beschädigen oder Ihre Sicherheit gefährden.</p>

Prüfen Sie regelmäßig, ob die Warn- und Sicherheitshinweise an der Maschine vorhanden und in einwandfrei leserlichem Zustand sind.

Prüfen Sie vor jedem Betrieb den einwandfreien Zustand der Sicherheitseinrichtungen!

Bei Lagerung der Maschine darf diese nicht in einem feuchten Raum aufbewahrt werden und muss gegen den Einfluss von Witterungsbedingungen geschützt werden.

8.1 Instandhaltung und Wartungsplan

Nach jeder Inbetriebnahme:

- Maschine von Spänen und Staub säubern


Nach 20 Betriebsstunden:

- Lager und Welle schmieren

Schmieröffnung öffnen und mit einem Schmiermittel das Lager und die Welle schmieren



8.2 Reinigung

	HINWEIS
	<p>Der Einsatz von Lösungsmitteln, aggressiven Chemikalien oder Scheuermitteln führt zu Sachschäden an der Maschine!</p> <p>Daher gilt: Bei der Reinigung nur Wasser und wenn notwendig milde Reinigungsmittel verwenden!</p>

8.3 Entsorgung

Entsorgen Sie Ihre Maschine nicht im Restmüll. Kontaktieren Sie Ihre lokalen Behörden für Informationen bzgl. der verfügbaren Entsorgungsmöglichkeiten. Wenn Sie bei Ihrem Fachhändler eine neue Maschine oder gleichwertiges Gerät kaufen, ist dieser verpflichtet, Ihre alte fachgerecht zu entsorgen.




9 FEHLERBEHEBUNG

BEVOR SIE DIE ARBEIT ZUR BESEITIGUNG VON DEFEKTEN BEGINNEN, TRENNEN SIE DIE MASCHINE VON DER STROMVERSORGUNG.

Fehler	Mögliche Ursache	Behebung
Motor läuft nicht	• Schalter defekt	• Schalter reparieren
	• Stromversorgung ausgeschaltet	• Stromversorgung kontrollieren
	• Sicherung defekt	• Sicherung wechseln
	• Schaltschütz defekt	• Schaltschütz wechseln oder reparieren
	• Netzkabel defekt	• Netzkabel wechseln
Sägeblätter brechen	• Spannung falsch eingestellt	• Spannung korrigieren
	• Druck zu stark	• Werkstück langsamer zuführen
	• Werkstückzuführung	• Seitendruck vermeiden
Vibrationen	• Maschine nicht befestigt	• Maschine befestigen
	• Motor locker	• Motor fest anschrauben
	• Arbeitstisch locker	• Fixierschraube fest anziehen

VIELE POTENTIELLE FEHLERQUELLEN LASSEN SICH BEI FACHGEMÄSSEM ANSCHLUSS AN DAS SPEISESTROMNETZ IM VORHINEIN AUSSCHLIESSEN.

	HINWEIS
	<p>Sollten sie sich bei notwendigen Reparaturen nicht in der Lage fühlen diese ordnungsgemäß zu verrichten, oder besitzen sie die vorgeschriebene Ausbildung dafür nicht, ziehen sie immer eine Fachwerkstätte zum Beheben des Problems hinzu.</p>

10 PREFACE (EN)

Dear Customer!

This manual contains information and important instructions for the installation and correct use of the scroll saw DKS 21PRO.

Following the usual commercial name of the device (see cover) is substituted in this manual with the name "machine".

This manual is part of the product and shall not be stored separately from the product. Save it for later reference and if you let other people use the product, add this instruction manual to the product.



Please read and obey the security instructions!

Before first use read this manual carefully. It eases the correct use of the product and prevents misunderstanding and damages of product and the user's health.

Due to constant advancements in product design, construction pictures and content may diverse slightly. However, if you discover any errors, inform us please.

Technical specifications are subject to changes!

Please check the product contents immediately after receipt for any eventual transport damage or missing parts.

Claims from transport damage or missing parts must be placed immediately after initial product receipt and unpacking before putting the product into operation.

Please understand that later claims cannot be accepted anymore.

Copyright

© 2016

This document is protected by international copyright law. Any unauthorized duplication, translation or use of pictures, illustrations or text of this manual will be pursued by law.

Court of jurisdiction is the Landesgericht Linz or the competent court for 4170 Haslach, Austria!

Customer service contact

HOLZMANN MASCHINEN GmbH

4170 Haslach, Marktplatz 4

AUSTRIA

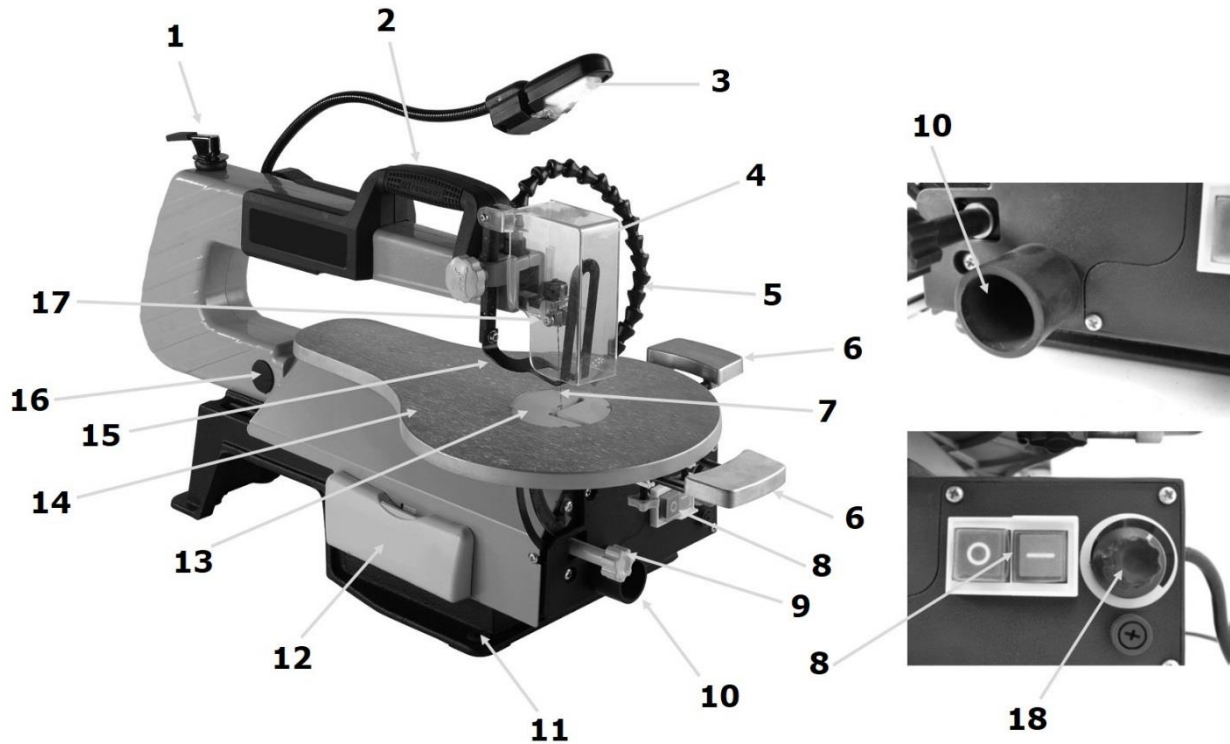
Tel +43 7289 71562 - 0

Fax +43 7289 71562 - 4

info@holzmann-maschinen.at

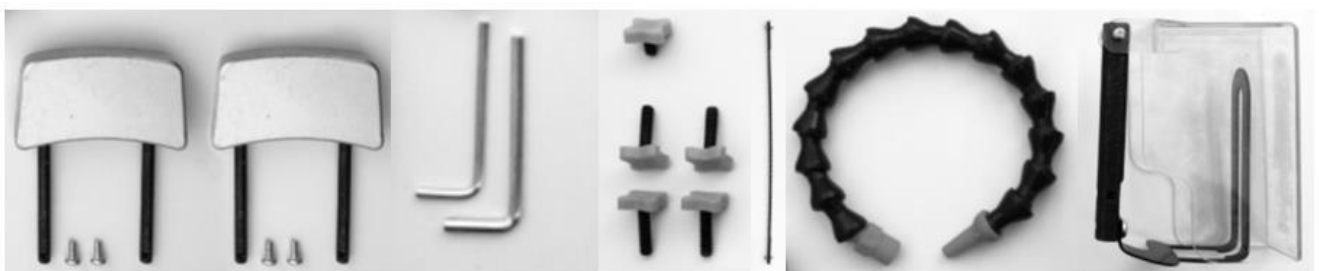
11 TECHNIC

11.1 Components



DKS 21PRO			
1	Blade tension knob	10	Dust collector plug
2	Carry handle	11	Fixing hole
3	Light	12	Tool storage box
4	Saw blade guard	13	Table insert
5	Dust blower	14	Work table
6	Table extension	15	Downholder
7	Blade	16	Lubrication hole
8	ON-OFF-switch	17	Blade fixing
9	Table tilt fixing knob	18	Speed controller (infinitely variable)

11.2 Delivery content



11.3 Technical details

DKS 21PRO	
Voltage	230 V / 50 Hz
Motor power	120 W
Stroke speed	500 – 1700 min ⁻¹
Stroke height	21 mm
Blade length	127 mm
Cutting height max. 90° / 45°	57 / 27 mm
Throat	406 mm
Table tilt range	0° - 45°
Dust collector plug	Ø 35mm
Weight	12 kg
Machine dimension	655 x 285 x 365 mm
Work table max.	320 x 482 mm
Sound power level L _{WA}	79,9 dB(A) k = 3dB(A)
Sound pressure level L _{PA}	66,9 dB(A) k= 3dB(A)

12 SAFETY

12.1 Intended Use

The machine must only be used for its intended purpose! Any other use is deemed to be a case of misuse.

To use the machine properly you must also observe and follow all safety regulations, the assembly instructions, operating and maintenance instructions lay down in this manual.

All people who use and service the machine have to be acquainted with this manual and must be informed about the machine's potential hazards.

It is also imperative to observe the accident prevention regulations in force in your area.

The same applies for the general rules of occupational health and safety.

The machine is used for:

Cutting edged wood or wood-like workpieces.

Any manipulation of the machine or its parts is a misuse, in this case HOLZMANN-MASCHINEN and its sales partners cannot be made liable for ANY direct or indirect damage.

	WARNING
	<ul style="list-style-type: none"> ▪ Use only blades allowable for this machine! ▪ Never use a damaged blade! <p style="text-align: center;">HIGHEST RISK OF INJURY!</p>

Ambient conditions

The machine may be operated:

humidity

max. 70%

temperature

+5°C to +40°C (+41°F to +104°F)

The machine shall not be operated outdoors or in wet or damp areas.

The machine shall not be operated in areas exposed to increased fire or explosion hazard.

Prohibited use

- The operation of the machine outside the stated technical limits described in this manual is forbidden.
- The operation of the machine without provided protective devices is prohibited.
- The use of the machine not according with the required dimensions is forbidden.
- The use of the machine not being suitable for the use of the machine and not being certified is forbidden.
- Any manipulation of the machine and parts is forbidden.
- The use of the machine for any purposes other than described in this user-manual is forbidden.
- The unattended operation on the machine during the working process is forbidden!
- It is not allowed to leave the immediate work area during the work is being performed.
- Round workpieces may only be cut with suitable holding devices.

12.2 Security instructions

Missing or non-readable security stickers have to be replaced immediately!

The locally applicable laws and regulations may specify the minimum age of the operator and limit the use of this machine!

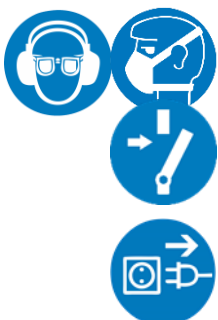
To avoid malfunction, machine defects and injuries, read the following security instructions!



- **Keep your work area dry and tidy! An untidy work area may cause accidents. Avoid slippery floor.**
- **Make sure the work area is lighted sufficiently!**
- **Work only in a well ventilated area!**
- **Do not overload the machine!**
- **Keep hands and fingers away from the running blade!**
- **Always stay focused when working. Reduce distortion sources in your working environment. The operation of the machine when being tired, as well as under the influence of alcohol, drugs or concentration influencing medicaments is forbidden**
- **Wear suitable work clothes! Do not wear loose clothing or jewelry as they might be caught and cause severe accidents!**
- **Wear a hair net if you have long hair.**
- **Loose objects can become entangled and cause serious injuries!**



- **Only one person shall operate the machine**
- **The machine must be operated only by trained persons (knowledge and understanding of this manual), which have no limitations of motor skills compared with conventional workers.**
- **Do not allow other people, particularly children, to touch the machine or the cable. Keep them away from your work area!**
- **Make sure there is nobody present in the dangerous area. The minimum safety distance is 2m**



- **Use personal safety equipment: ear protectors, safety goggles, work wear and dust mask when working with or on the machine!**
- **Never leave the machine running unattended! Before leaving the working area switch the machine off and wait until the machine stops.**
- **Always disconnect the machine prior to any actions performed at the machine.**
- **Avoid unintentional starting**
- **Do not use the machine with damaged switch**



- The plug of an electrical tool must strictly correspond to the socket. Do not use any adapters together with earthed electric tools
- Each time you work with an electrically operated machine, caution is advised! There is a risk of electric shock, fire, cutting injury;
- Protect the machine from dampness (causing a short circuit)
- Use power tools and machines never in the vicinity of flammable liquids and gases (danger of explosion)
- Check the cable regularly for damage
- When working with the machine outdoors, use extension cables suitable for outdoor use
- Do not use the cable to carry the machine or to fix the work piece
- Protect the cable from heat, oil and sharp edges
- Avoid body contact with earthed components



- Before starting the machine remove any adjusting wrenches and screwdrivers
- Sharp edges can cause severe cut injuries
- Keep any machine that is not being used out of reach of children

12.3 Remaining risk factors



WARNING

It is important to ensure that each machine has remaining risks. In the execution of all work (even the simplest) greatest attention is required. A safe working depends on you!

Even if the machine is used as required it is still impossible to eliminate certain residual risk factors totally. The following hazards may arise in connection with the machine's construction and design:

- Risk of injury to the hands / fingers by the blade during operation.
- Risk of injury due to sharp edges of the workpiece, especially in non-fixed with a suitable tool / device workpiece.
- Risk of injury: hair and loose clothing, etc. can be captured and wound up! Safety regulations must be observed with regard to clothing.
- Risk of injury due to contacting with live electrical components.
- Risk of injury due to dust emissions, treated with harmful agents workpieces
- Risk of injury to the eye by flying debris, even with safety goggles.
- Risk of injury to the hearing by prolonged labor without hearing protection.

Risk of injury due to kickback:

Kickback is a sudden reaction to a jamming, grinding or staggered blade. This causes the ejection of the workpiece to the direction of the operator.

These risk factors can be minimized through obeying all security and operation instructions, proper machine maintenance, proficient and appropriate operation by persons with technical knowledge and experience.

13 ASSEMBLY

Please check the product contents immediately after receipt for any eventual transport damage or missing parts. Claims from transport damage or missing parts must be placed immediately after initial machine receipt and unpacking before putting the machine into operation. Please understand that later claims cannot be accepted anymore.

13.1 Assembly

Saw blade guard and downholder:

Assemble the workpiece downholder to the clamp as shown in the images. This must be fixed first to the machine with the toggle screw

Fix the saw blade guard with the screw and nut.

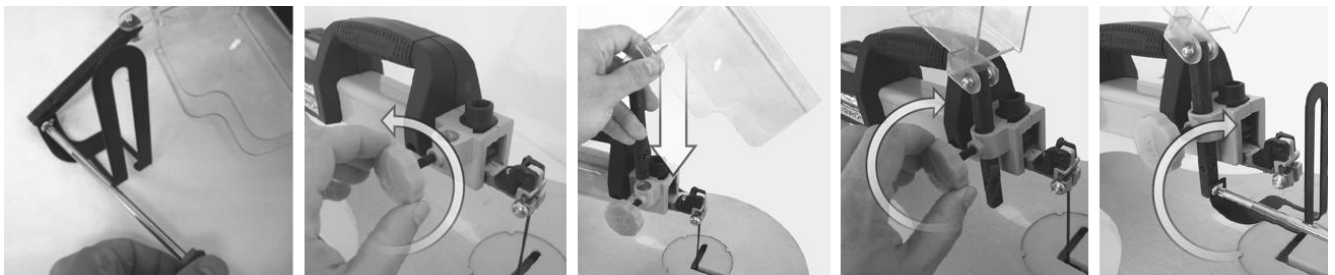
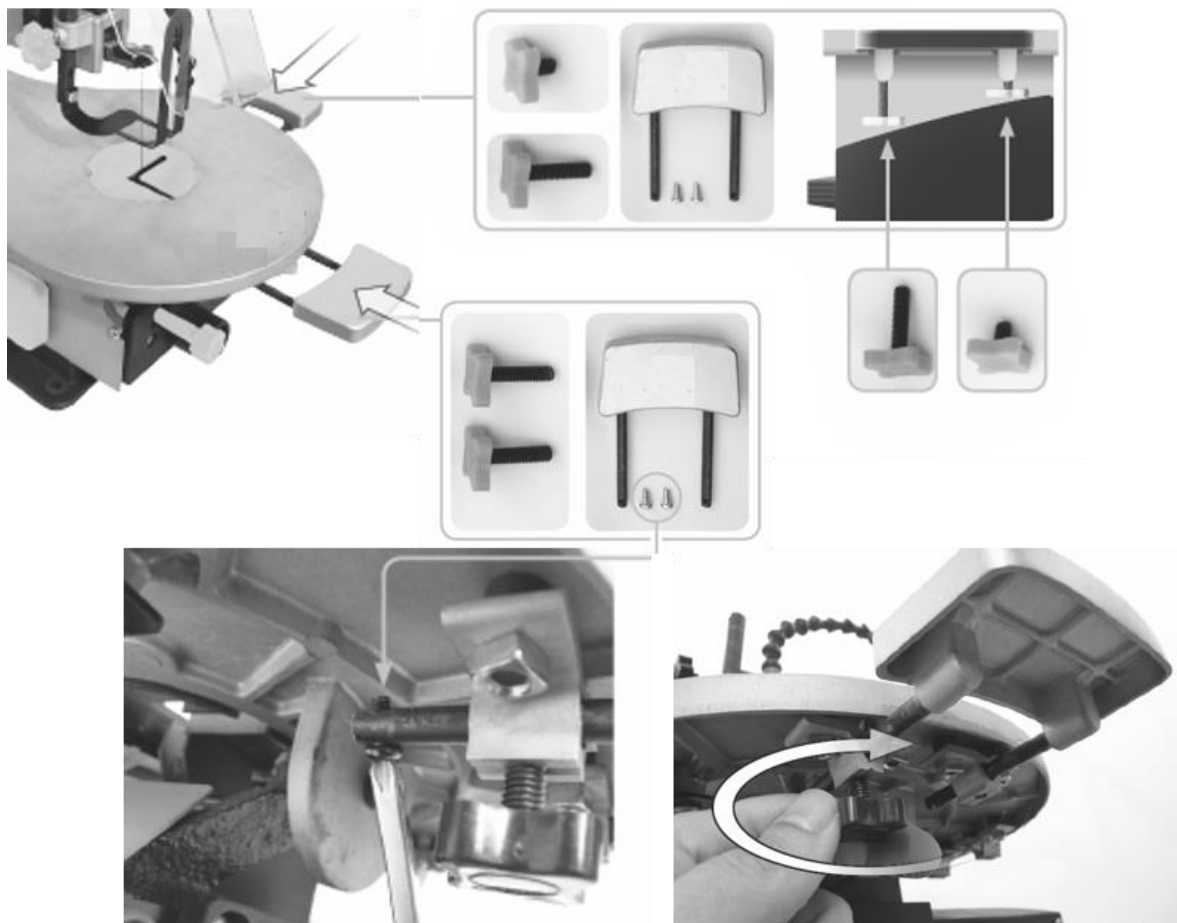


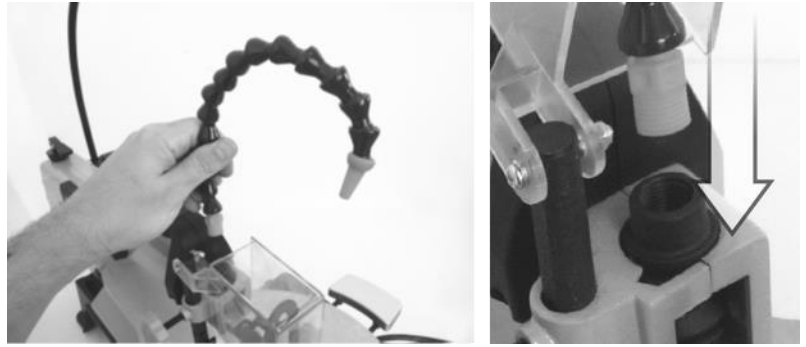
Table extensions:

Fix the table extensions to the work table as shown in the images.



Dust blower:

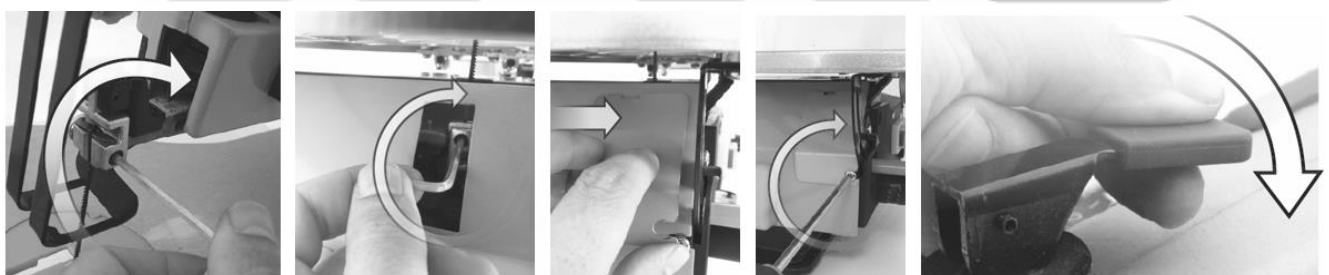
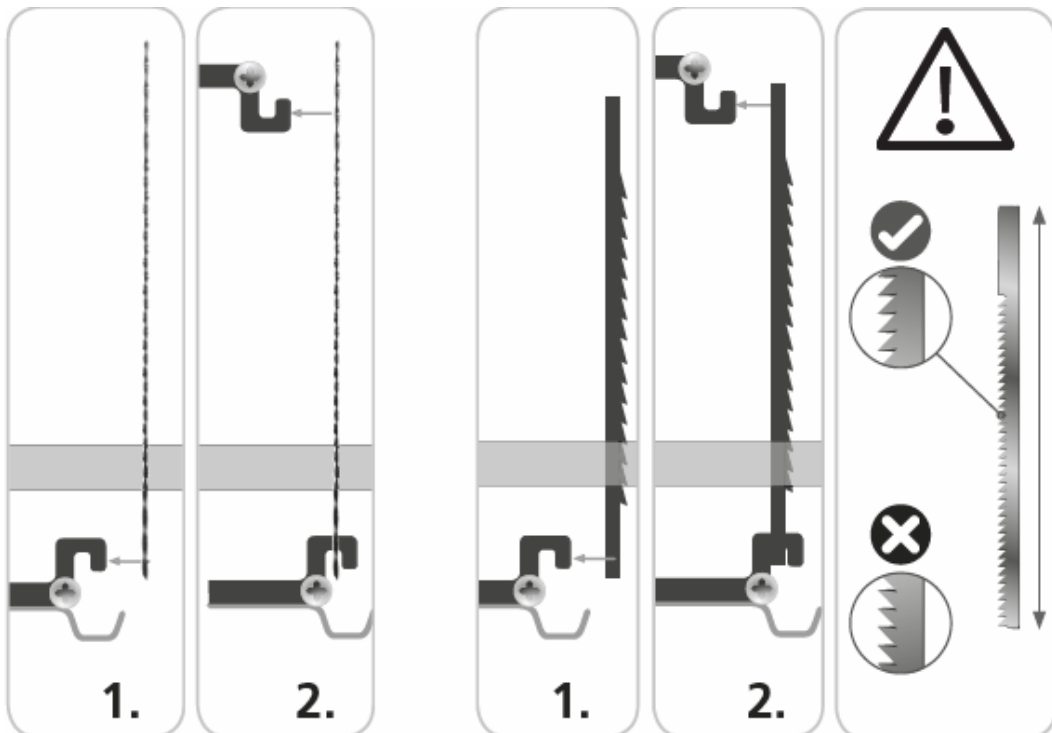
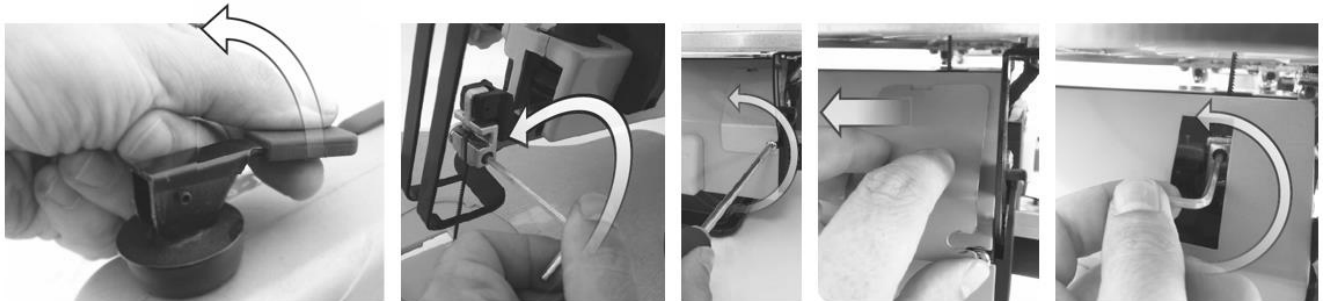
Insert the hose of the dust blower to the plug as shown in the images.



Saw blade without pin:

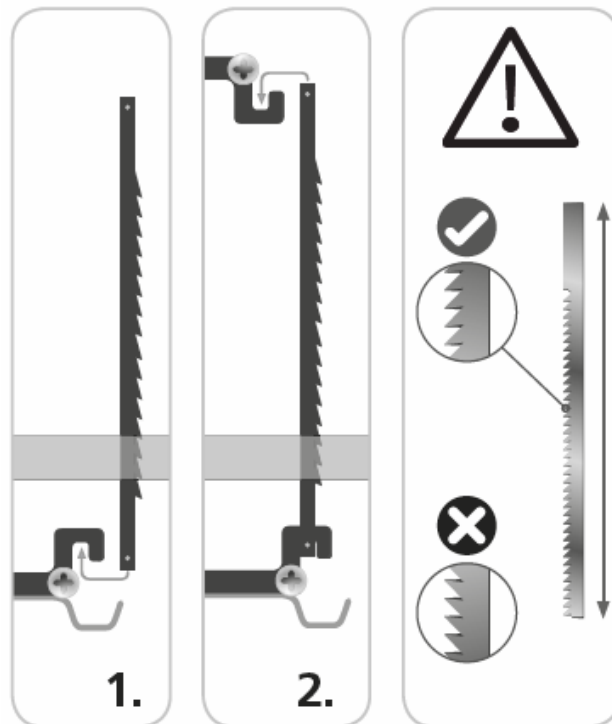
Remove the table insert upwards. Pull blade tension knob back upwards and release the tension by turning counterclockwise. Loosen the upper and lower blade fixing.

Insert blade. Tighten the upper and lower blade fixing. Tighten blade by turning the blade tension knob clockwise. Fold the blade tension knob. Replace table insert.

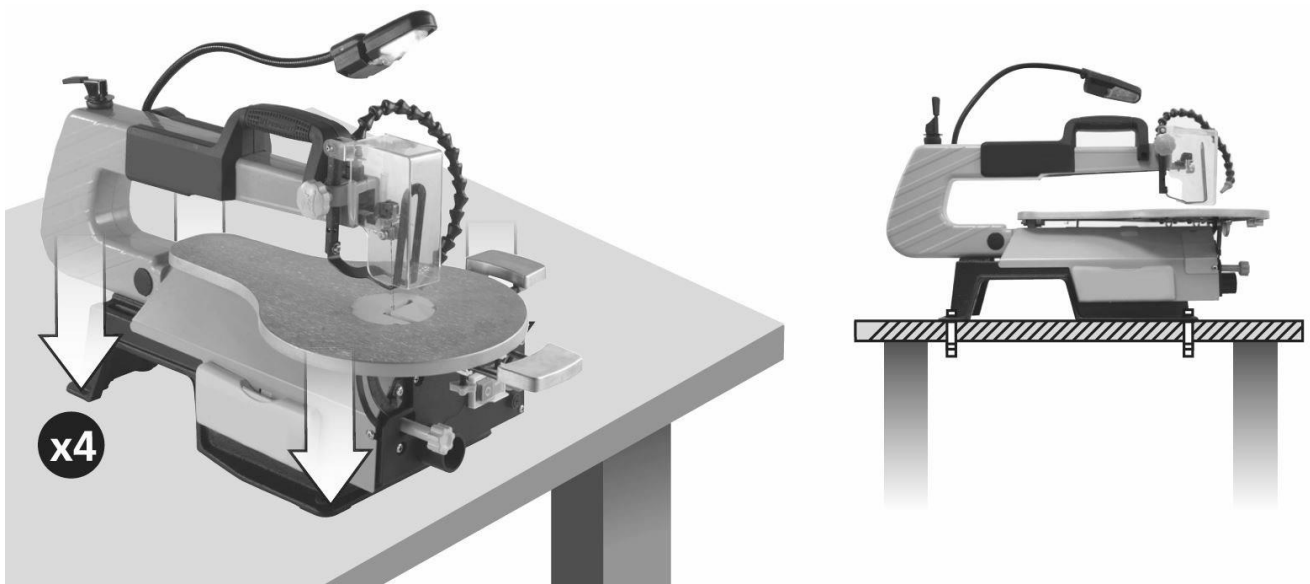


Saw blade with pin:

It is the same procedure as with saw blades without pins. Only the pin must be inserted exactly into the bracket of the blade fixing.

**Mount on a workbench:**

To reduce vibrations, it is recommended to assemble the machine with the four fixing holes on a massive workbench.




14 OPERATION

Device to be operated in a perfect state only. Inspect the device visually every time it is to be used. Check in particular the safety equipment, electrical controls, electric cables and screwed connection for damage and if tightened properly. Replace any damaged parts before operating the device.

14.1 Operation instructions

	<h3 style="margin: 0;">WARNING</h3> <p style="margin: 0;">Perform all machine settings with the machine being disconnected from the power supply!</p>	
---	--	---

	<h3 style="margin: 0;">NOTICE</h3>
<ul style="list-style-type: none"> • Check the saw blade to tight fit and free run • Do not cut small workpieces which can not safely hold by hand • Do not start the machine when the workpiece is touching the saw blade • Clamp the saw blade always so that the teeth point towards worktable • The teeth cut the workpiece only during the downward stroke • Guide the workpiece slowly into the blade. • During cutting of thick workpieces is of particular note that the blade is not bent or twisted. • Check the to be cut workpiece for foreign objects as nails and screws. 	

14.2 Operation

On/Off switch:

Push green button (I): On

Push red button (O): Off

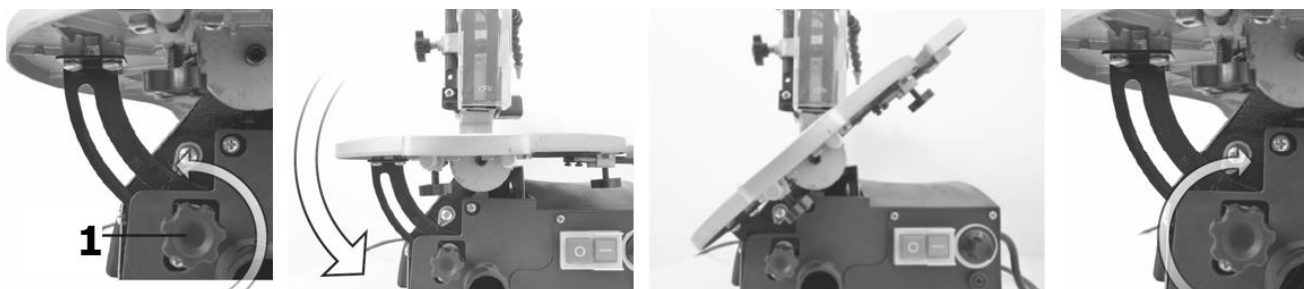
Speed controller:

With the cutting speed controller (1), the stroke rate can be set according to the material to be cut.



Setting worktable angle:

Loosen table tilt fixing knob (1). Set worktable to desired angle and retighten the table tilt fixing knob.



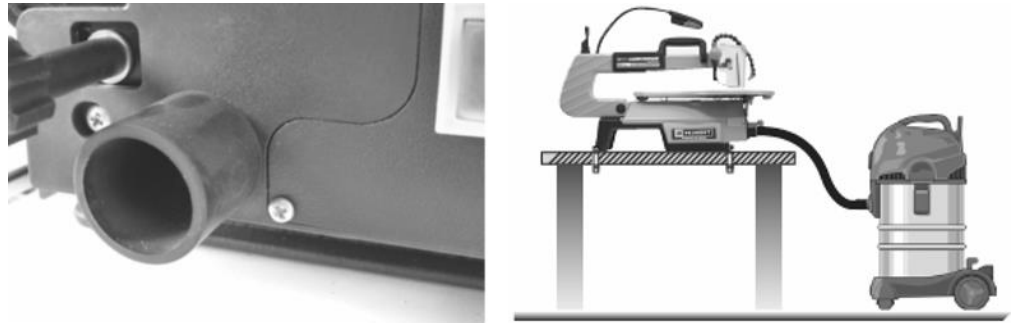
Work lamp:

On: **I**
Off: **0**



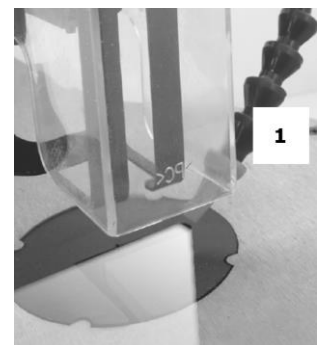
Dust collector plug:

Operate only with connected dust collector



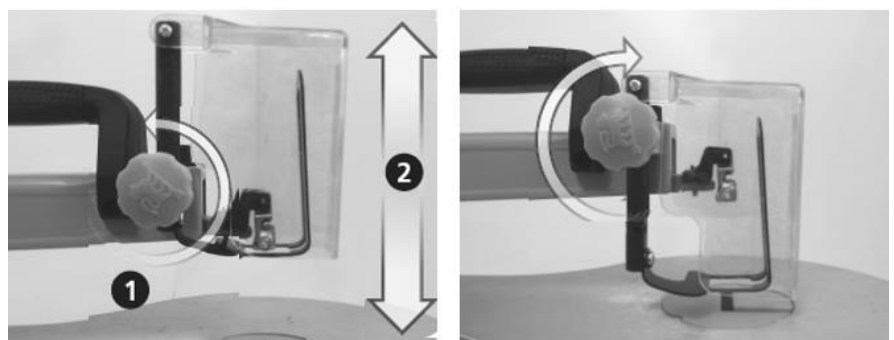
Dust blower:

Set the dust blower nozzle so, that the cutting line will always be free of dust and will be seen very well.



Saw blade guard:

Set the saw blade guard as near as possible to the workpiece.



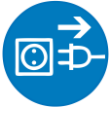

Inside cut:

This saw is suited also to inside cuts not starting at the edge of the work piece.

Proceed as follows:

- Drill a 6 mm hole in the workpiece
- Remove the saw blade.
- Place the bore hole over the saw blade slot in the worktable.
- Install the saw blade through the hole in the work piece and through the work blade slot, and fasten the blade to the holders.
- When you have completed the inside cut, remove the saw blade and then remove the workpiece from the work table.

15 MAINTENANCE

	ATTENTION	
	<p>Perform all maintenance machine settings with the machine being disconnected from the power supply! Serious injury due to unintentional or automatic activation of the machine!</p>	

The machine does not require extensive maintenance. If malfunctions and defects occur, let it be serviced by trained persons only.

NOTICE
<p>Clean your machine regularly after every usage – it prolongs the machines lifespan and is a pre-requisite for a safe working environment. Repair jobs shall be performed by respectively trained professionals only!</p>

Check regularly the condition of the security stickers. Replace them if required.

Check regularly the condition of the machine.

Store the machine in a closed, dry location.

15.1 Maintenance plan

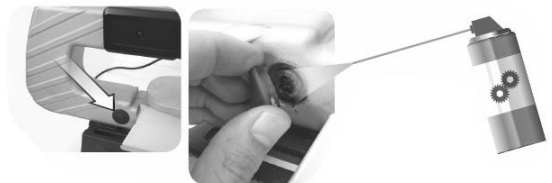
After each workshift:

- remove wood chips and dust from the device


After 20 hours of operation:

- Lubricate bearing and shaft

Open the lubrication hole and lubricate the bearing and the shaft



15.2 Cleaning

	NOTICE
	<p>The usage of certain solutions containing ingredients damaging metal surfaces as well as the use of scrubbing agents will damage the machine surface! Clean the machine surface with a wet cloth soaked in a mild solution</p>

15.3 Disposal

Do not dispose the machine in residual waste. Contact your local authorities for information regarding the available disposal options. When you buy at your local dealer for a replacement unit, the latter is obliged to exchange your old.




16 TROUBLE SHOOTING

BEFORE YOU START WORKING FOR THE ELIMINATION OF DEFECTS, DISCONNECT THE MACHINE FROM THE POWER SUPPLY.

Trouble	Possible cause	Solution
Motor does not run	• Switch defective	• Repair switch
	• Power supply is off	• Repair power supply
	• Fuse is defective	• Change fuse
	• Electric contactor is defective	• Repair or change electric contactor
	• Main cable defective	• Change main cable
Saw blades break	• Tension incorrectly set	• Set correct tension
	• Too much pressure	• Feed the workpiece more slowly
	• Workpiece feeding	• Avoid exerting pressure from the side
Vibrations	• Machine incorrectly mounted	• Mount machine correctly
	• Motor is loose	• Tighten the motor screws
	• Working table is loose	• Tighten the fixing screw

MANY POTENTIAL SOURCES OF ERROR CAN BE CLEARED BY THE EXPERTLY CONNECTION TO THE ELECTRICITY GRID.

	NOTICE
	<p>Should you in necessary repairs not able to properly to perform or you have not the prescribed training for it always attract a workshop to fix the problem.</p>

17 PREFACIO (ES)

Estimado Cliente,

Este manual contiene informaciones e instrucciones importantes para el uso correcto e instalación de la sierra marquetería DKS 21PRO.

Este manual es parte de la máquina y no debe ser guardado aparte de la máquina. ¡Resérvelo para futuras consultas y si otras personas también usan la máquina, deben también ser informados!

Después la denominación comercial usual del equipo en este manual se sustituye por el término "máquina" (ver portada).



¡Lea atentamente y cumpla las instrucciones de seguridad!

Conozca los controles de la máquina y su manejo. Antes de usar por primera vez esta máquina, ¡lea el manual con atención! Leer el manual, facilita el uso correcto de la máquina y previene las equivocaciones y daños en la máquina y en la salud del usuario.

Debido a los constantes avances en el diseño y construcción del producto las ilustraciones y el contenido pueden ser algo diferentes. Sin embargo, si Usted descubre algún error, le rogamos nos informe usando el formulario de sugerencias.

¡Las especificaciones técnicas pueden cambiar sin previo aviso!

Por favor, compruebe el contenido del producto inmediatamente después de la recepción por cualquier daño eventual de transporte o falta de piezas. Las reclamaciones de daños de transporte o falta de piezas se deben hacer inmediatamente después de la recepción inicial de la máquina y desembalaje, antes de poner la máquina en funcionamiento. Por favor, tenga en cuenta que las reclamaciones posteriores Holzmann Maschinen no los puede aceptar.

Copyright

© 2016

Este documento está protegido por la ley internacional de derecho del autor. Cualquier duplicación, traducción o uso de las ilustraciones sin autorización de este manual, serán perseguidas por la ley – tribunal de jurisdicción de A-4020 Linz, Austria!

Contacto de Atención al Cliente

HOLZMANN MASCHINEN GmbH

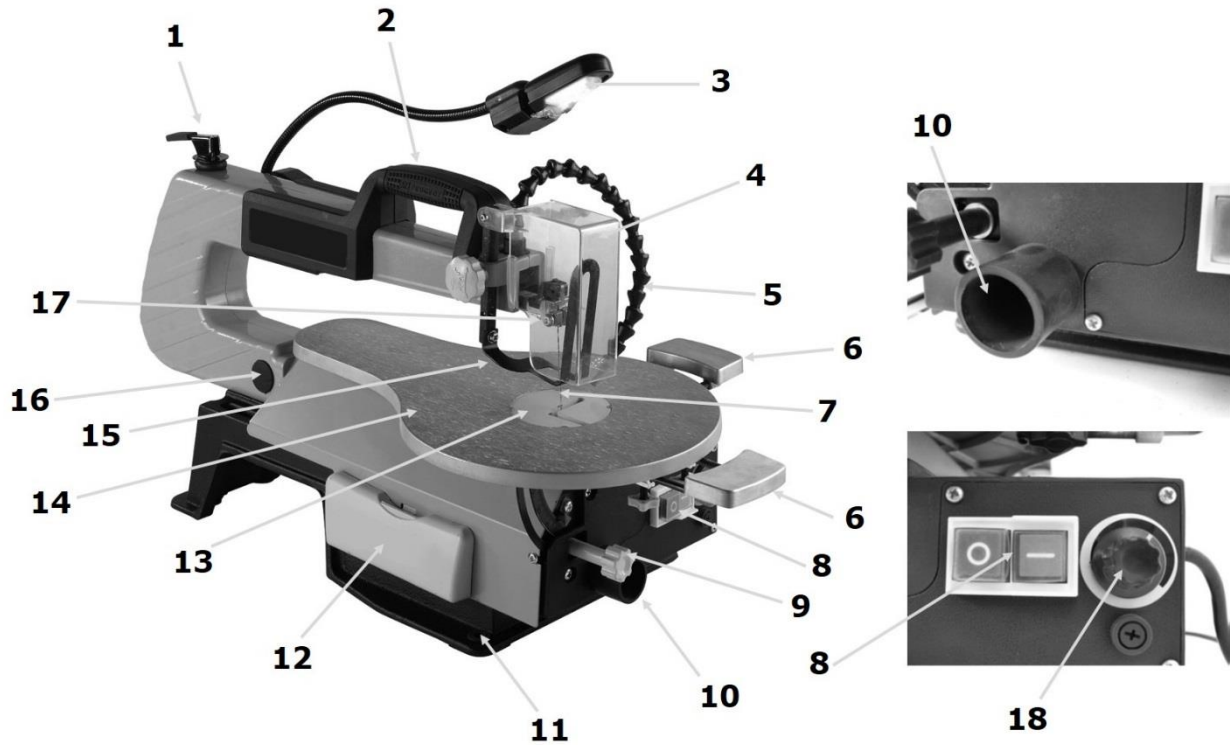
4170 Haslach, Marktplatz 4
AUSTRIA

Tel +43 7289 71562 - 0
Fax +43 7289 71562 - 4

info@holzmann-maschinen.at

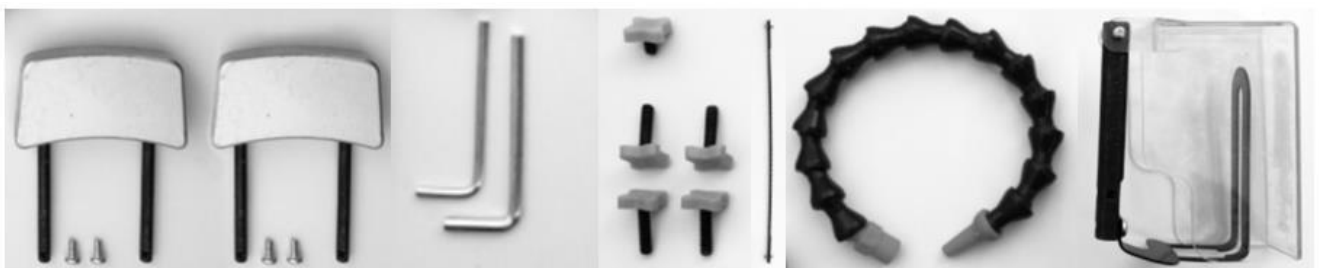
18 CARACTERÍSTICAS TÉCNICAS

18.1 Componentes



DKS 21PRO			
1	Botón de tensión de la hoja de sierra	10	Boca de aspiración
2	Asa de mano	11	Agujero de fijación
3	Lámpara	12	Caja de herramientas
4	Protección de la hoja de sierra	13	Inserto de mesa
5	Soplador	14	Mesa de trabajo
6	Mesa de extensión	15	Dispositivo de fijación
7	Hoja de sierra	16	Orificio de lubricación
8	Interruptor de encendido / apagado	17	Fijación de la cuchilla
9	Botón de inclinación de mesa	18	Control de velocidad (continua)

18.2 Entrega de la mercancía



18.3 Datos técnicos

DKS 21PRO	
Voltaje	230 V / 50 Hz
Potencia	120 W
Velocidad de corte	500 – 1700 min ⁻¹
Recorrido de la hoja	21 mm
Longitud de la hoja	127 mm
Máxima altura de corte 90° / 45°	57 / 27 mm
Puente	406 mm
Inclinación mesa	0° - 45°
Ø Toma de aspiración	Ø 35mm
Peso	12 kg
Dimensiones de la máquina	655 x 285 x 365 mm
Dimensiones mesa	320 x 482 mm
Nivel sonoro L _{WA}	79,9 dB(A) k=3dB(A)
Nivel presión acústica L _{PA}	66,9 dB(A) k=3dB(A)

19 SEGURIDAD

19.1 Uso correcto

La máquina debe estar en buenas condiciones de trabajo y con todas las protecciones de seguridad proporcionadas a la compra de la misma. ¡Los defectos que puedan afectar a la seguridad deben ser eliminados inmediatamente!

Para un uso correcto de la máquina, observe y siga todas las normas de seguridad, instrucciones de montaje, instrucciones de operación y mantenimiento que se proporcionan en este manual.

¡Está prohibido modificar el equipo de seguridad de la máquina o hacerla inefectiva!

La máquina está destinada:

Para el corte de cantos de piezas de madera o material similar.

Por un uso diferente o adicional y como resultado por los daños materiales o lesiones, HOLZMANN MASCHINEN no se hará responsable y no aceptará ninguna garantía.



ATENCIÓN

- ¡Utilice solo hojas de sierra permitidas para esta máquina!
- ¡Nunca utilice hojas de sierra dañadas!

¡ALTO RIESGO DE LESIONES!

Condiciones de trabajo

La máquina está prevista para trabajar en las siguientes condiciones ambientales:

Humedad	max. 70%
Temperatura	+5°C a +40°C

La máquina no está diseñada para uso al aire libre o en áreas húmedas o mojadas.

La máquina no está diseñada para su uso en condiciones potencialmente peligrosas.

Uso prohibido

- Está prohibido el uso de la máquina fuera de los límites técnicos descritos en este manual.
- Está prohibido el uso de la máquina sin los dispositivos de seguridad provistos.
- Queda prohibido desmontar o desconectar los dispositivos de protección.
- No se permite el funcionamiento de la máquina con materiales que no estén expresamente establecidos en este manual.
- Queda prohibido el uso de herramientas que no sean adecuadas para el uso con la máquina.
- Se prohíbe cualquier cambio en la construcción de la máquina.
- Se prohíbe el funcionamiento de la máquina de una manera o para fines que no sean 100% compatibles con las instrucciones de este manual.
- ¡Nunca deje la máquina desatendida, especialmente cuando hay niños cerca!
- Los materiales redondos solo se pueden cortar con dispositivos de sujeción adecuados.

19.2 Instrucciones de seguridad

¡Las señales de advertencia y / o pegatinas ilegibles en la máquina deberán ser reemplazadas por otras nuevas inmediatamente!

Las leyes locales son aplicables y, por ejemplo, pueden limitar la edad mínima para que una persona use la máquina.

Para evitar un funcionamiento incorrecto, daños o lesiones, tenga en cuenta lo siguiente:



- **¡Mantenga el área de trabajo y el suelo alrededor de la máquina limpia y libre de aceite, grasa y material sobrante!**
- **¡Tenga el área de trabajo bien iluminada!**
- **¡No sobrecargue la máquina!**
- **Mantenga las manos alejadas durante el funcionamiento de la hoja de sierra!**
- **En caso de cansancio, falta de concentración o bajo la influencia de medicamentos, alcohol o drogas, ¡está prohibido trabajar en la máquina!**
- **Cuando trabaje en la máquina, no use joyas sueltas, ropa suelta, corbatas o cabello largo y suelto (use una redcilla).**
- **¡Los objetos sueltos pueden quedar atrapados y causar lesiones graves.**



- **La máquina solo debe ser utilizada por una persona.**
- **La máquina solo debe ser utilizada por personas capacitadas (conocimiento y comprensión de este manual), que no tienen limitación de habilidades motoras en comparación con los trabajadores convencionales.**
- **Las personas no autorizadas, especialmente los niños y las personas sin capacitación específica, deben mantenerse alejadas de la máquina en funcionamiento.**
- **Asegúrese de que no haya nadie en la distancia de seguridad de la máquina. Esta distancia es de 2 m.**



- **Cuando trabaje en y con la máquina, use equipo de protección adecuado (ropa de trabajo ajustada, gafas de seguridad o careta, protección auditiva, máscara antipolvo)!**



- **Nunca deje la máquina desatendida mientras trabaja! Desenchufe la máquina y espere hasta que se detenga antes de abandonar el lugar de trabajo.**
- **Antes de realizar trabajos de mantenimiento o ajuste, la máquina debe desconectarse de la fuente de alimentación.**
- **Asegúrese de que la máquina esté apagada antes de conectarla a la fuente de alimentación.**
- **Nunca utilice la máquina con un interruptor defectuoso.**



- **La toma de corriente debe corresponder estrictamente con el enchufe. Nunca use un adaptador con máquinas que requieran una conexión eléctrica con conexión a tierra.**
- **Siempre que trabaje con una máquina eléctrica, se recomienda precaución. Existe riesgo de descarga eléctrica, incendio y lesiones por corte.**
- **Proteger el dispositivo contra la humedad (riesgo de cortocircuito).**
- **Uso en exteriores solo con un cable de extensión adecuado para uso en exteriores.**
- **Nunca utilice herramientas eléctricas cerca de líquidos o gases inflamables (riesgo de explosión).**
- **Compruebe regularmente el estado del cable eléctrico.**
- **Nunca utilice el cable para transportar la máquina o para sujetar una pieza de trabajo.**
- **Proteja el cable del calor, aceite y todos los objetos afilados.**
- **Evite el contacto del cuerpo con superficies conectadas a tierra.**



- **Retire las herramientas de ajuste, llaves, etc. antes de encender la máquina.**
- **Los bordes afilados pueden causar lesiones graves.**
- **Guarde la máquina fuera del alcance de los niños.**

19.3 Riesgos residuales



ADVERTENCIA

Es importante tener en cuenta de que toda máquina tiene riesgos residuales.

En el desempeño de cualquier trabajo (incluso el más simple) la mayor precaución es esencial. ¡Trabajar con seguridad depende de usted!

Incluso cuando la máquina se utiliza correctamente, es imposible eliminar algunos riesgos residuales. Además, incluso respetando las normas de seguridad, debe tener en cuenta los siguientes riesgos residuales:

- Peligro de lesiones en las manos / dedos por la hoja de sierra durante el funcionamiento.
- Riesgo de lesiones por los bordes afilados de la pieza de trabajo, especialmente cuando no está asegurada adecuadamente con las herramientas adecuadas.
- Riesgo de lesiones por pelo largo y/o ropa suelta, etc. que puede ser atrapado y enrollado por la herramienta! Siempre observe las reglas de seguridad con respecto al uso de ropa de seguridad.
- Riesgo de lesiones por contacto con partes bajo tensión.
- Riesgo de lesiones por emisiones de polvo, especialmente con materiales tratados con agentes nocivos.
- Riesgo de lesiones en los ojos por los desechos que vuelan, incluso con gafas de seguridad.
- Riesgo de ruido: trabajar sin protección auditiva puede dañar su audición.
- Riesgo de lesión por retroceso:

El retroceso es una reacción repentina a una hoja de sierra atascada, arrastrada o desplazada. Esto hace que la pieza de trabajo sea expulsada hacia atrás hacia el operador.

Estos riesgos pueden minimizarse si se aplican todas las normas de seguridad, se realiza el mantenimiento y revisión adecuado de la máquina y su equipo, y se utiliza estrictamente por personal calificado. A pesar de todos los dispositivos de seguridad, su sentido común y su correspondiente aptitud / capacitación técnica para operar una máquina como el DKS21Pro, es y sigue siendo el factor de seguridad más importante.

20 MONTAJE

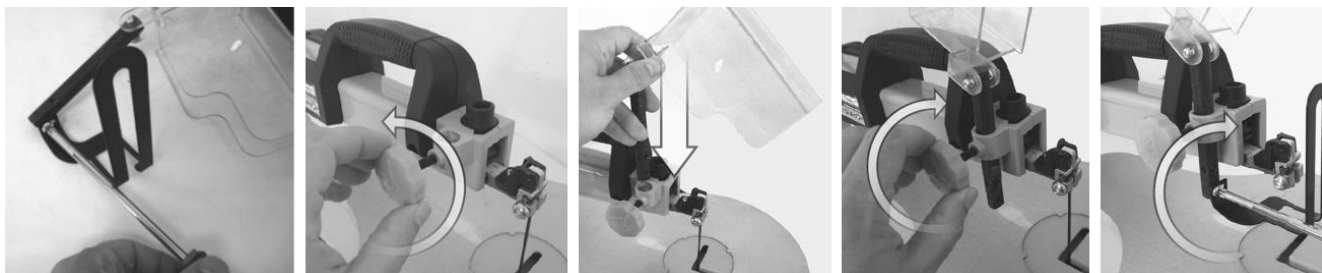
En el momento de la entrega, compruebe que todas las partes están bien. Si percibe daños o faltan piezas de la máquina contacte inmediatamente con su distribuidor o el transportista. Debe avisar inmediatamente a su distribuidor de los daños visibles, según las disposiciones de la garantía, de lo contrario la mercancía será considerada apta para el comprador.

20.1 Montaje

Protector de hoja de sierra y dispositivo de fijación:

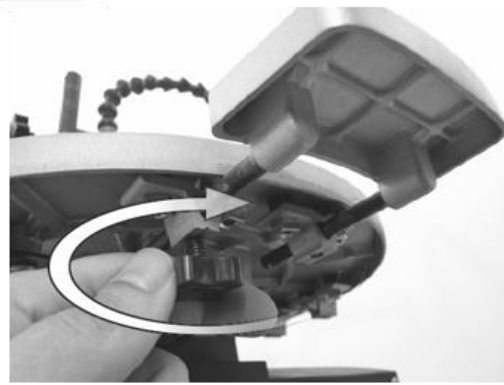
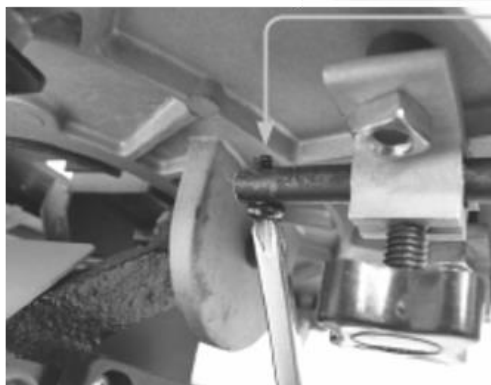
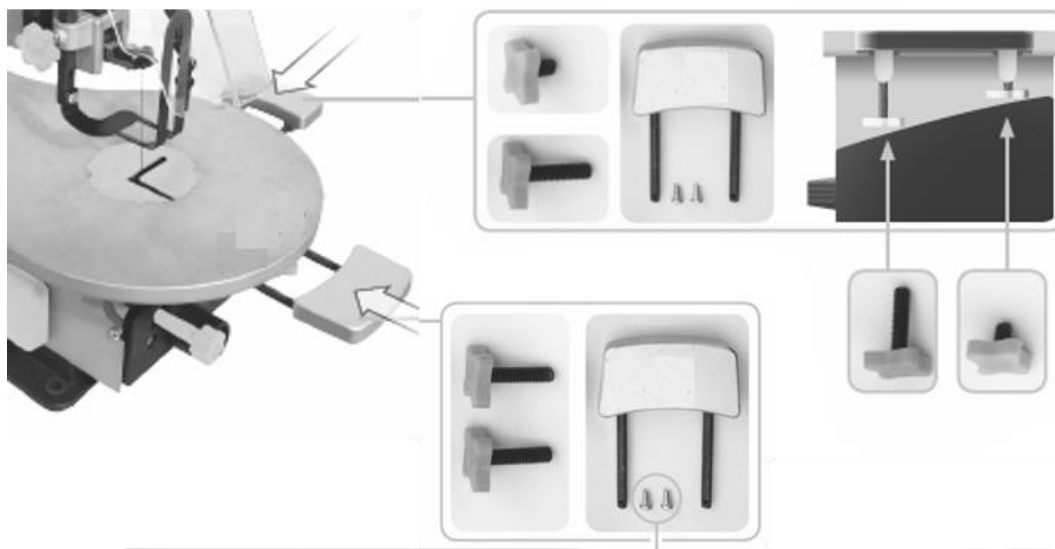
Monte el soporte de la pieza de trabajo en el soporte como se muestra en las ilustraciones. Primero debe fijarse a la máquina con el tornillo de apriete manual.

Fije el protector de la hoja de sierra con el tornillo y la tuerca.



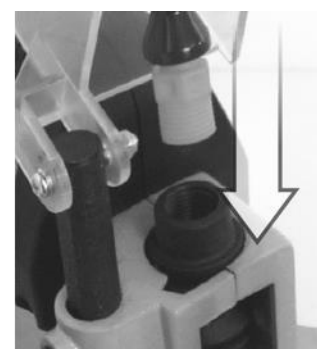
Extensiones de la mesa:

Monte las extensiones de la mesa en la mesa de trabajo como se muestra en las imágenes.



Soplador:

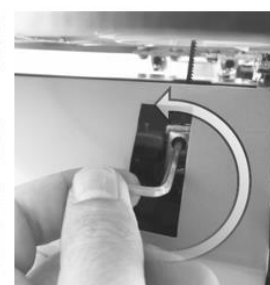
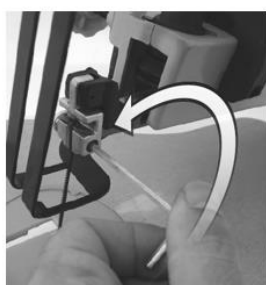
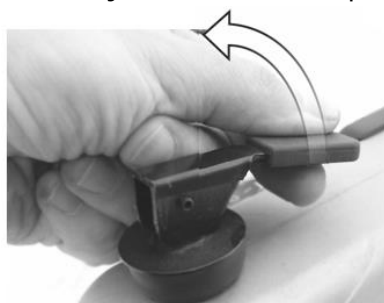
Inserte la manguera del soplador de polvo en la conexión como se muestra en las imágenes.

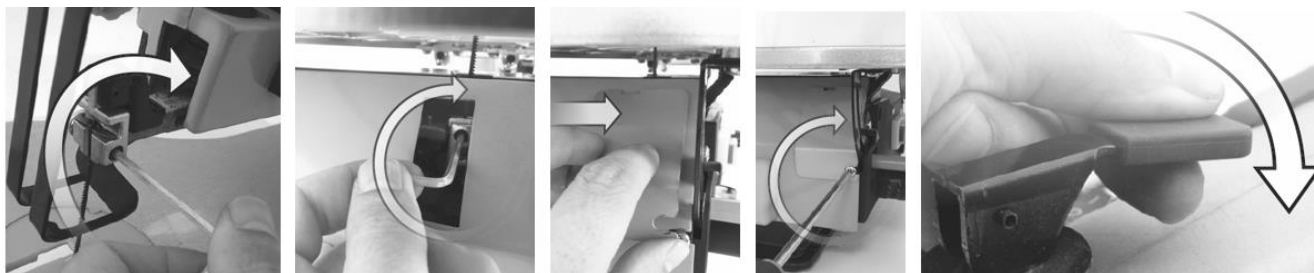
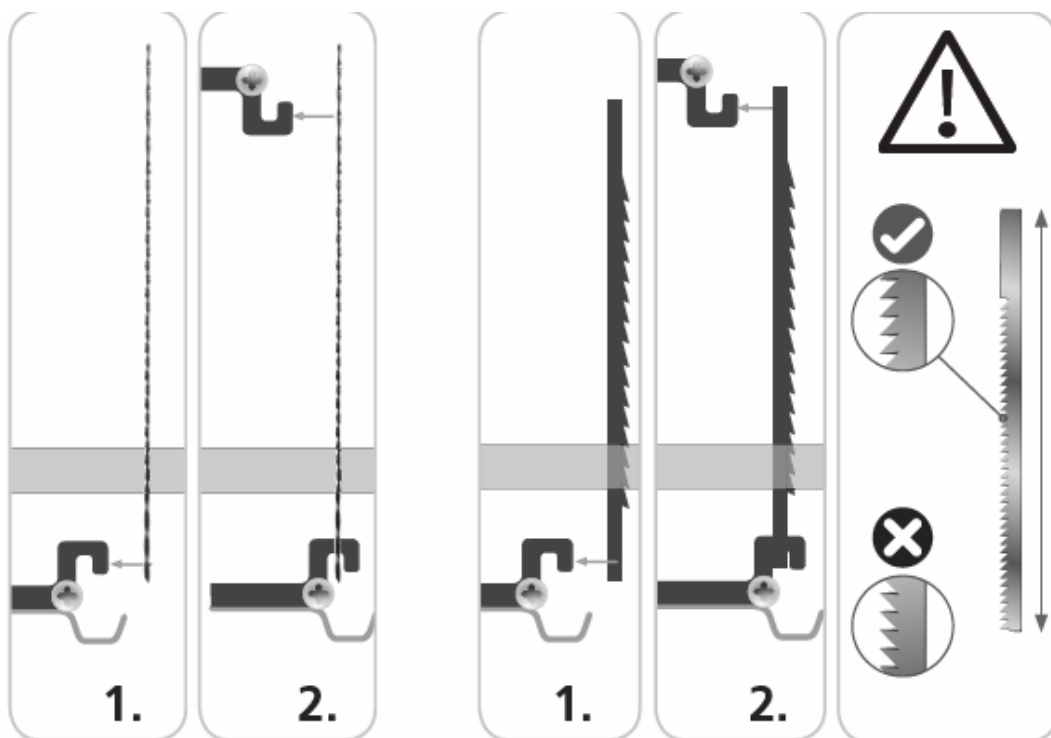


Hoja de sierra sin pinza:

Retire el inserto de la mesa en la parte superior. Doble hacia arriba el tensor de la hoja de la sierra y afloje la tensión girando hacia la izquierda. Suelte la abrazadera de la hoja de sierra en la parte superior e inferior.

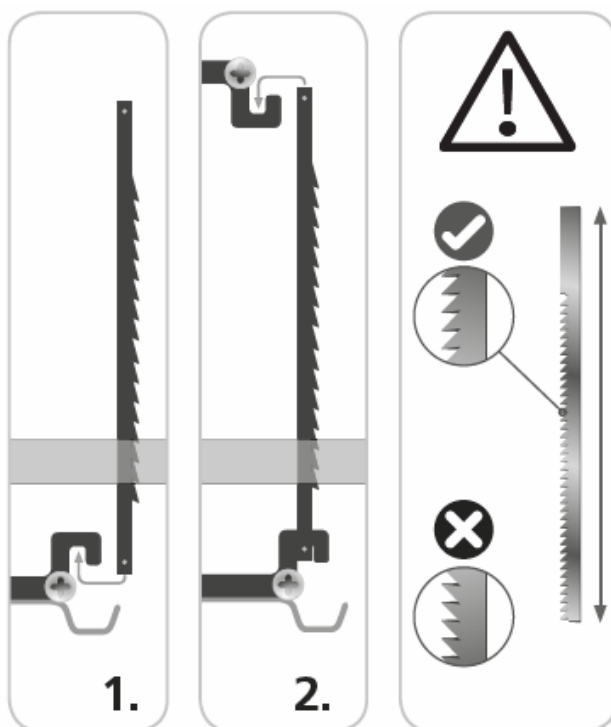
Inserte la hoja de sierra. Apriete la abrazadera de la hoja de sierra en la parte superior e inferior. Sujete la hoja de sierra girando el tensor de la hoja de sierra en sentido horario. Pliegue el tensor de la hoja de sierra. Coloque el inserto de la mesa.





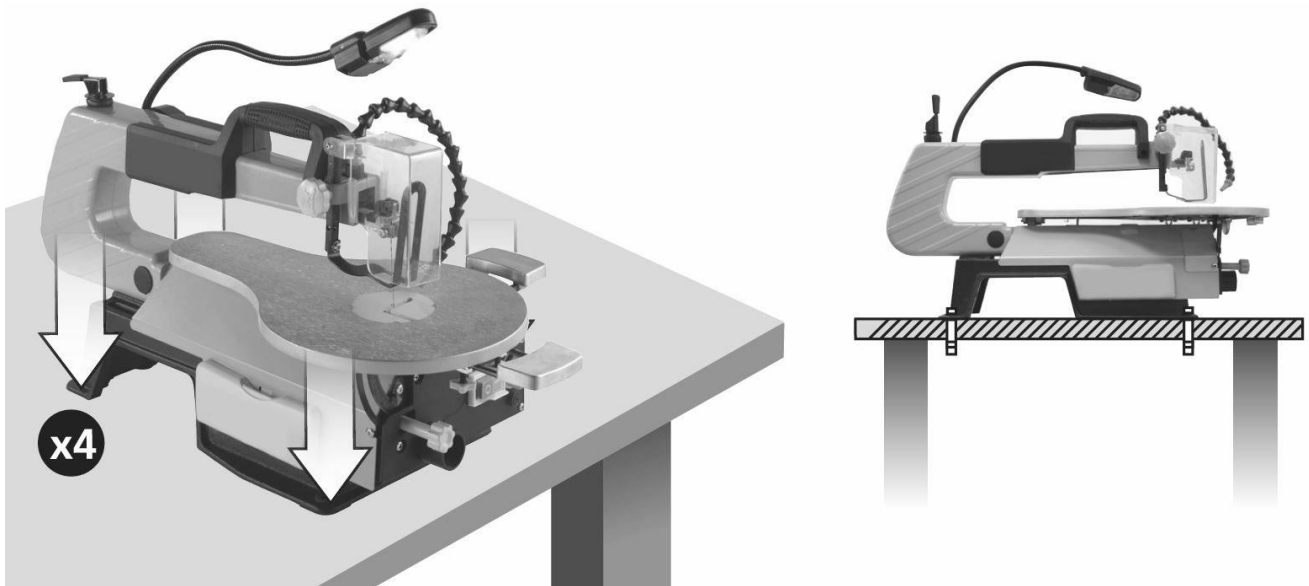
Hoja de sierra con pinza:

El procedimiento es el mismo que con las hojas de sierra sin pinza. Solo la pinza debe insertarse exactamente en el soporte del accesorio de la hoja.



Montaje sobre bancada:

Para reducir la vibración, se recomienda montar la máquina con los cuatro orificios de montaje en una mesa de trabajo sólido.



21 FUNCIONAMIENTO

La máquina solo debe ser utilizada en perfectas condiciones. Siempre inspeccione visualmente la máquina antes de usarla. Compruebe en particular el equipo de seguridad, los elementos eléctricos y la estanqueidad de todos los elementos, tornillos, ... Reemplace las partes dañadas antes de usar la máquina.

21.1 Instrucciones de uso

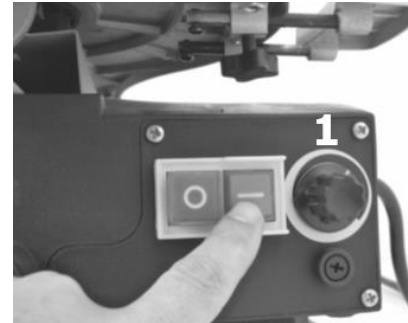
	ADVERTENCIA	
¡Realice todos los ajustes de la máquina con la máquina desconectada de la fuente de alimentación!		

	NOTA
<ul style="list-style-type: none"> • Compruebe que la hoja de sierra esté ajustada correctamente y que se mueva libre. • Nunca corte piezas que sean demasiado pequeñas para sostenerlas firmemente con la mano. • No arranque la máquina cuando la pieza de trabajo toque la hoja de sierra. • Fije la hoja de sierra siempre de modo que los dientes apunten hacia la mesa de trabajo. • Los dientes cortan la pieza solo durante el movimiento hacia abajo. • Guíe la pieza lentamente en la hoja. • Al cortar piezas gruesas, es especialmente importante tener en cuenta que la cuchilla no esté doblada o torcida. • Revise la pieza de trabajo en busca de objetos extraños como clavos y tornillos. 	

21.2 Funcionamiento

Interruptor de encendido / apagado:

Pulsar el botón verde (I): encender
 Pulsar botón rojo (O): apagar

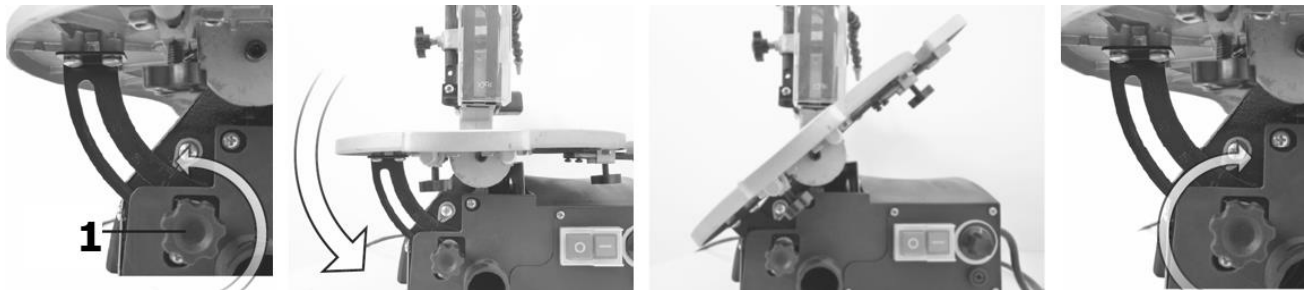


Regulador de velocidad de corte:

El regulador de velocidad de corte (1) se usa para ajustar la velocidad de corte de acuerdo con el material a cortar.

Ajuste del ángulo de la mesa de trabajo:

Botón de fijación (1): afloje el ángulo de la mesa de trabajo. Coloque la mesa de trabajo en el ángulo deseado y vuelva a apretar el botón de fijación.



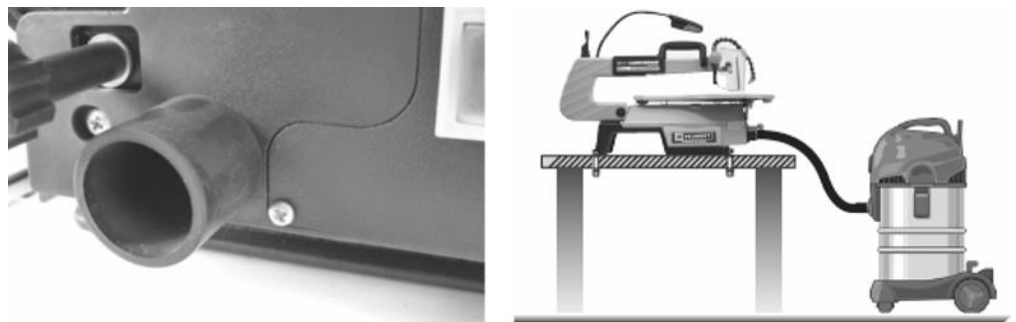
Luz de trabajo:

On: I
 Off: O



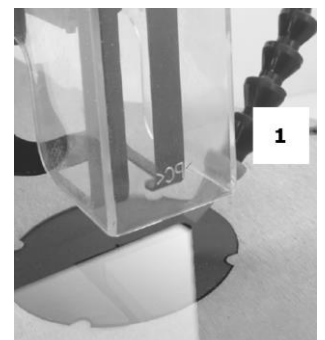
Toma de aspiración:

Utilice siempre la máquina con el sistema de aspiración conectado.



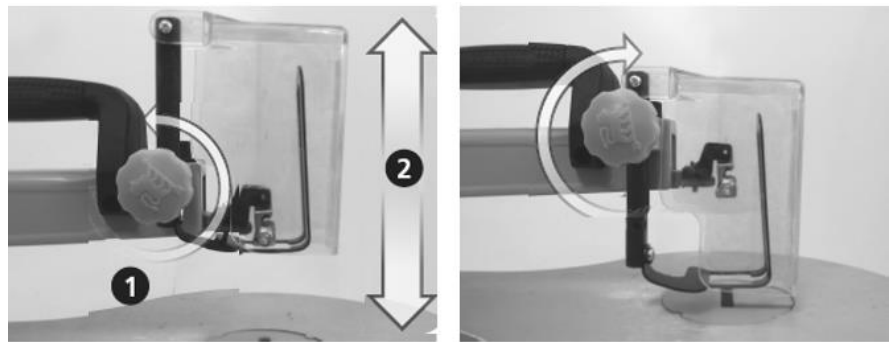
Soplador:

Ajuste el soplador de polvo de modo que el polvo siempre sea expulsado de la línea de corte para que la línea de corte sea siempre visible.



Protección de hoja de sierra:

El protector de la hoja de sierra debe colocarse siempre lo más cerca posible de la pieza de trabajo.



Corte interior:

Esta sierra también es adecuada para cortes internos, que son cortes que no comienzan desde el borde de la pieza de trabajo.

Proceda como sigue:

- Perfore un agujero de aproximadamente 6 mm en la pieza de trabajo.
- Afloje la hoja de sierra.
- Coloque el orificio sobre la ranura de la hoja de sierra en la mesa de trabajo.
- Guíe la hoja de sierra a través del orificio en la pieza de trabajo y la ranura de la hoja de la sierra y vuelva a sujetar.
- Después de completar el corte interno, retire la hoja de sierra y retire la pieza de trabajo.

22 MANTENIMIENTO

	ATENCIÓN	
<p>¡Apague la máquina y desenchúfela antes de realizar cualquier trabajo de mantenimiento!</p> <p>De este modo, se evitan los daños materiales y las lesiones graves debidas a un encendido involuntario de la máquina.</p>		

La máquina es de bajo mantenimiento y contiene sólo unas pocas partes, que deben someterse a mantenimiento. Cualquier avería o defecto que pueda afectar la seguridad de la máquina, debe ser eliminado inmediatamente.

NOTA
<p>Limpie su máquina regularmente después de cada uso: esto prolonga la vida útil de la máquina y es un requisito para un entorno de trabajo seguro.</p> <p>¡Los trabajos de reparación solo pueden ser realizados por personal cualificado!</p>

Compruebe regularmente que todas las advertencias e instrucciones estén disponibles en la máquina y sean legibles.

Compruebe el perfecto estado de los dispositivos de seguridad antes de cada uso.

La máquina no se puede almacenar en un lugar húmedo y debe protegerse del clima.

22.1 Plan de mantenimiento

Después de cada uso:

- Limpie la máquina de virutas y polvo.

Después de 20 horas de funcionamiento:

- Lubricar cojinete y eje.

Abra el orificio de lubricación y lubrique el cojinete y el eje con un lubricante.



22.2 Limpieza



NOTA

¡El uso de disolventes, productos químicos agresivos o abrasivos puede dañar la pintura y otras propiedades de la máquina!

Por lo tanto:

Al limpiar, use solo agua o, si es necesario, un detergente suave.

22.3 Reciclado

No se deshaga de su máquina en la basura. Comuníquese con las autoridades locales para obtener información sobre las opciones de eliminación disponibles. Cuando usted compra en su distribuidor una nueva máquina o dispositivo equivalente, el distribuidor está obligado a reciclar su antigua máquina de modo profesional.



23 SOLUCIÓN DE PROBLEMAS

Antes de comenzar el trabajo de resolución de problemas, desconecte la máquina de la fuente de alimentación.

Problema	Posible causa	Solución
El motor no funciona	• Interruptor defectuoso	• Reparar el interruptor
	• La alimentación está desconectada	• Reparar la fuente de alimentación
	• Fusible defectuoso	• Cambiar el fusible
	• Contactor defectuoso	• Reparar o cambiar el contactor eléctrico.
	• Cable de alimentación defectuoso	• Cambiar el cable principal
Las hojas de sierra se rompen	• Voltaje incorrecto	• Ajuste el voltaje correcto
	• Presión demasiado fuerte	• Alimenta la habitación más lentamente.
	• Alimentación de la pieza	• Evitar ejercer presión lateral.
Vibraciones	• Máquina mal fijada	• Montaje correcto de la máquina.
	• Motor suelto	• Apretar los tornillos del motor.
	• Mesa de trabajo suelta	• Apretar el tornillo de fijación



NOTA

En todos los casos que deba hacer una reparación en la máquina, pero no tiene los conocimientos necesarios, por favor, lleve la máquina a reparar a un servicio técnico.

24 PRÉFACE (FR)

Cher client!

Ce manuel contient des informations et des conseils pour une utilisation correcte et sûre et l'entretien de la scie à chantourner DKS 21PRO.

Ci-après le nom commercial habituel de l'appareil (voir page de couverture) de ce manuel sera remplacé par le terme "machine".

Le manuel fait partie de la machine et ne doit pas être stocké séparément. Le lire attentivement avant la première utilisation de la machine et le conserver pour référence future. Lorsque la machine est utilisée par d'autres personnes, toujours remettre le manuel avec la machine.



Lire et respecter les consignes de sécurité!

Avant la première utilisation lire attentivement ce manuel. Cela facilite l'utilisation correcte de la machine et évite les dysfonctionnements et les dommages sur la machine et sur la santé de l'utilisateur.

En raison des progrès constants dans la conception des produits les photos et le contenu peuvent varier légèrement. Cependant, si vous constatez des erreurs, merci de nous en informer. Les spécifications techniques sont soumises à changements.

Merci de vérifier le contenu du produit immédiatement après réception pour un éventuel dommage de transport ou de parties manquantes. Les revendications de dommages de transport ou pièces manquantes doivent être émises immédiatement après la réception initiale de la machine et son déballage, et ceux avant de mettre la machine en marche. Merci de comprendre que les demandes ultérieures ne pourront être acceptées.

Droit d'auteur

© 2016

Ce document est protégé par le droit international des droits d'auteur. Tous droits réservés. Surtout la réimpression et la traduction et la représentation des images seront poursuivies par la loi. Compétence de la Cour de Linz ou le tribunal compétent pour 4170 Haslach, Autriche!.

Contact service après-vente

HOLZMANN MASCHINEN GmbH

AT-4170 Haslach, Marktplatz 4
AUSTRIA

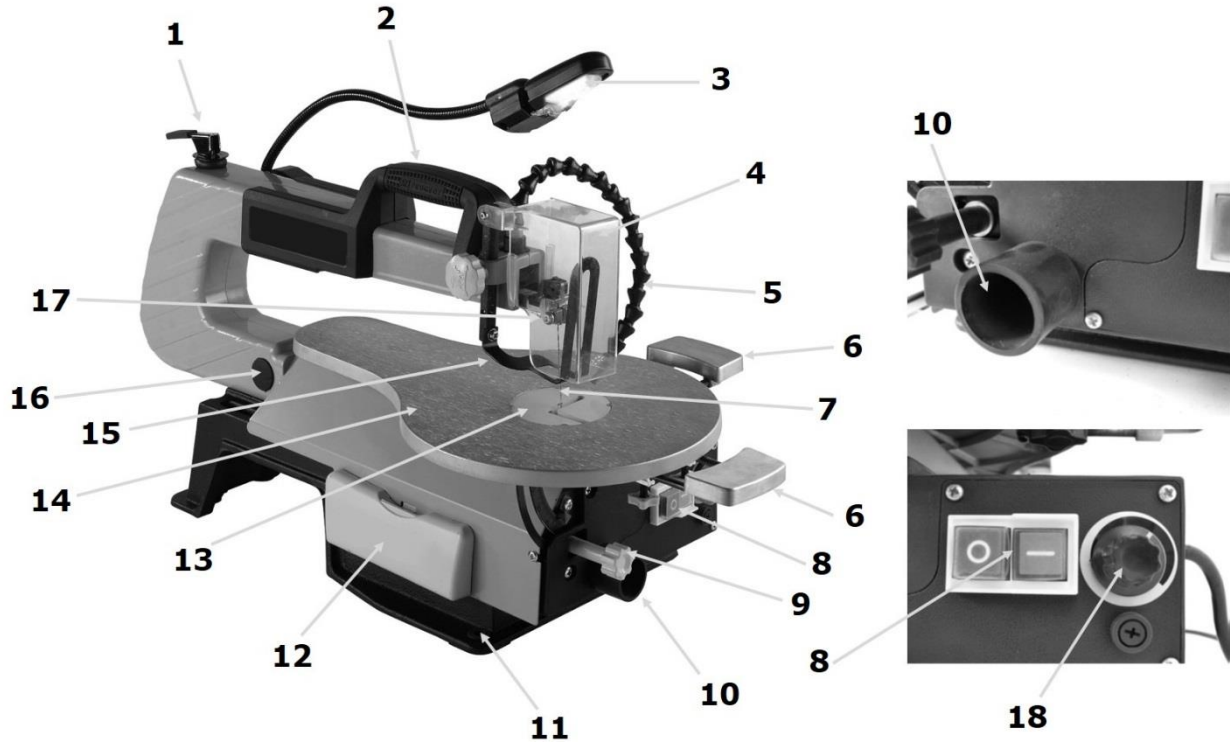
Tel +43 7289 71562 - 0

Fax +43 7289 71562 - 4

info@holzmann-maschinen.at

25 CARACTÉRISTIQUES TECHNIQUES

25.1 Composants



DKS 21PRO			
1	Bouton de tension de la lame	10	Buse d'aspiration
2	Poignée de transport	11	Trou de fixation
3	Lampe	12	Boîte à outils
4	Protection de lame de scie	13	Insert de table
5	Souffleuse	14	Table de travail
6	Rallonge de table	15	Dispositif de fixation
7	Lame de scie	16	Trou de lubrification
8	Interrupteur marche-arrêt	17	Fixation de la lame
9	Bouton d'inclinaison de la table	18	Régulateur de vitesse (en continu)

25.2 Contenu de la livraison



25.3 Données techniques

DKS 21PRO	
Voltage	230 V / 50 Hz
Puissance du moteur	120 W
Vitesse de course	500 – 1700 min ⁻¹
Hauteur de course	21 mm
Longueur de la lame	127 mm
Hauteur de coupe max. 90° / 45°	57 / 27 mm
Col de cygne	406 mm
Gamme d'inclinaison de table	0° - 45°
Poids	12 kg
Dimensions de la machine	655 x 285 x 365 mm
Raccord d'aspiration	Ø 35mm
Table de travail max.	320 x 482
Niveau sonore L _{WA}	79,9 dB(A) k=3dB(A)
Niveau de pression acoustique L _{PA}	66,9 dB(A) k=3dB(A)

26 SÉCURITÉ

26.1 Utilisation correcte

La machine doit être en parfait état et en conformité avec les règles de sécurité pour être utilisée! Défauts qui pourraient affecter la sécurité doivent être rectifiés immédiatement! Pour une utilisation correcte de la machine, observer et suivre toutes les règles de sécurité, les instructions de montage, les instructions de fonctionnement et d'entretien prévu dans ce manuel. Il est interdit de modifier l'équipement de sécurité de la machine ou de le rendre inefficaces! La machine est prévu pour:

Pour la coupe à bords des pièces en bois ou matériau similaire..

Toute manipulation sur la machine ou de ses parties sera considérée comme une mauvaise utilisation, dans ce cas, HOLZMANN-MASCHINEN et ses partenaires commerciaux ne peuvent être tenus responsables de tout dommage direct ou indirect..



ATTENTION

- **Utiliser seulement des lames autorisées pour cette machine!**
- **Ne jamais utiliser une lame endommagée!**

GRAND RISQUE DE BLESSURE!

Condition environnementale

La machine est conçue pour travailler dans les conditions suivantes:

Humidité

max. 70% Température

+5°C a +40°C (+41°F a +104°F)

La machine ne doit pas être utilisée à l'extérieur ou dans des zones humides.

La machine n'a pas été conçue pour être utilisée dans des conditions potentiellement dangereuses.

Utilisation interdite

- L'utilisation de la machine en dehors des limites techniques des états décrits dans ce manuel est interdite.
- Le fonctionnement de la machine sans ces dispositifs de sécurité fournis est interdit.
- La suppression ou la désactivation des dispositifs de protection est interdite.
- Il est interdit l'utilisation de la machine avec des matériaux qui ne sont pas spécifiquement décrites dans ce manuel.
- L'utilisation d'outils qui ne sont pas fait pour une utilisation appropriée de la machine est interdite.
- Toute modification de la conception de la machine n'est pas autorisée.
- Le fonctionnement de la machine sur une manière ou à des fins qui ne sont pas conformes aux instructions de ce manuel à 100%, est interdit!
- Ne pas laisser la machine sans surveillance, surtout lorsque les enfants sont à proximité. **NE LAISSEZ PAS** le lieu de travail sans surveillance!
- Les pièces rondes ne peuvent être coupées qu'avec des dispositifs de retenue appropriés

26.2 Instructions de sécurité

Pour éviter tout dysfonctionnement, dommages ou blessures, prendre en compte les éléments suivants :

La sécurité doit être observé et régulièrement inspecté!

Les signes d'alerte et / ou des décalcomanies illisible sur la machine devront être remplacés par de nouvelles immédiatement!



- **Garder la zone de travail et le plancher propre et exempt de graisse ou d'autres matériaux.**
- **S'assurer que votre espace de travail est bien éclairé et aérée!**
- **Ne pas surcharger la machine!**
- **Gardez vos mains à distance pendant le fonctionnement de la lame de scie!**
- **Rester toujours bien concentré. Réduire toutes sources de distorsion de l'environnement. Il est interdit d'utiliser la machine si vous êtes fatigué, pas concentré ou sous l'influence de médicament, alcools ou autre type de drogues!**
- **Lorsque vous travaillez avec la machine ne portez pas de vêtements amples, cheveux longs détachés ou bijoux tels que colliers, etc.!**
- **Les éléments individuels peuvent être couplés à des pièces mobiles de la machine et provoquer de graves dommages**
- **La machine doit être utilisée uniquement par une seule personne.**
- **La machine ne doit être utilisé que par du personnel qualifié (connaissances et la compréhension de ce manuel), qui ont aucune limitation de la motricité par rapport aux travailleurs conventionnels.**
- **Ne pas autoriser les personnes non qualifiées, en particulier les enfants, à toucher la machine ou les câbles. Garder les éloignées du la zone de travail!**
- **S'assurer que personne n'est présent dans la zone de danger de la machine. La distance de sécurité est de 2m.**
- **Porter un équipement de sécurité approprié lorsque vous travaillez avec la machine (Gants de protection, lunettes de sécurité, protection auditive,...)!**



- **La machine en marche ne doit jamais être laissée sans surveillance! Attendre jusqu'à ce que le moteur de la machine soit complètement arrêté avant quitter la zone de travail.**
- **Débrancher la machine du secteur avant chaque entretien, activités similaires ou pause.**
- **Assurez-vous que la machine est hors tension avant de le connecter à l'alimentation électrique.**
- **Ne jamais utiliser la machine avec un interrupteur défectueux**



- La prise électrique doit strictement correspondre avec la fiche. Ne jamais utiliser d'adaptateur avec des machines qui nécessitent un raccordement électrique avec mise à la terre.
- Chaque fois que vous travaillez avec une machine à commande électrique, la prudence est conseillée! Il y a un risque de choc électrique, d'incendie et de blessures de coupe.
- Protéger l'appareil contre l'humidité (risque de court-circuit).
- Lors d'utilisation de la machine en extérieur, utiliser uniquement des rallonges électriques adaptées pour une telle utilisation.
- Ne jamais utiliser d'outil électrique à proximité de liquides et de gaz inflammables (risque d'explosion).
- Contrôler régulièrement le bon état du câble électrique.
- Ne pas utiliser le câble pour porter la machine, pas plus que pour fixer la pièce à travailler.
- Protéger le câble de la chaleur, de l'huile, et de tous objets coupant.
- Éviter tout contact corporel avec des surfaces mises à la terre
- Retirer les outils de réglage, clé, etc. avant d'allumer.
- Les bords tranchants peuvent causer des blessures graves.
- Entreposer la machine hors de la portée des enfants

26.3 Risques résiduels



ATTENTION

Il est important de bien comprendre que chaque machine comporte des risques résiduels.

Dans l'exécution de tous les travaux (même le plus simple) la plus grande attention est nécessaire. Un travail sûr dépend de vous! !

Même lorsque la machine est utilisée correctement, il reste impossible d'éliminer certains risques résiduels! De plus, même en respectant les normes de sécurité vous devez prendre en compte les risques résiduels suivant:

- Risque de blessures aux mains / doigts par la lame de scie pendant le fonctionnement.
- Risque de blessure par les arêtes vives de la pièce à travailler, en particulier lorsque celle-ci n'est pas correctement fixée avec des outils appropriés.
- Risque de blessure via les cheveux long et/ou vêtements amples, etc. qui peuvent être couplés et enroulés par l'outil en rotation! Toujours respecter les règles de sécurité concernant le port de vêtement de sécurité.
- Risque de blessure par contact avec des éléments sous tension.
- Risque de blessure par les émissions de poussières surtout avec les matériaux traités avec des agents nocifs.
- Risque de blessure à l'oeil par des débris volants, même avec des lunettes de sécurité.
- Risque du bruit: travail sans protection auditive peut endommager votre audition.
- Risque de blessure dû à un rebond:

Le rebond est une réaction soudaine à un blocage de la lame, de meulage ou de décalage. Cela provoque l'éjection de la pièce dans la direction de l'opérateur.

Ces risques peuvent être minimisés si toutes les normes de sécurité sont appliquées, la maintenance et le bon entretien de la machine et de son équipement fait, ainsi qu'une utilisation strictement réservée à du personnel qualifié. Malgré tous les dispositifs de sécurité, l'utilisation de votre bon sens et qualifications / formation est essentielle pour faire fonctionner une machine comme la DKS21PRO, c'est le facteur de sécurité le plus important.!

27 ASSEMBLAGE

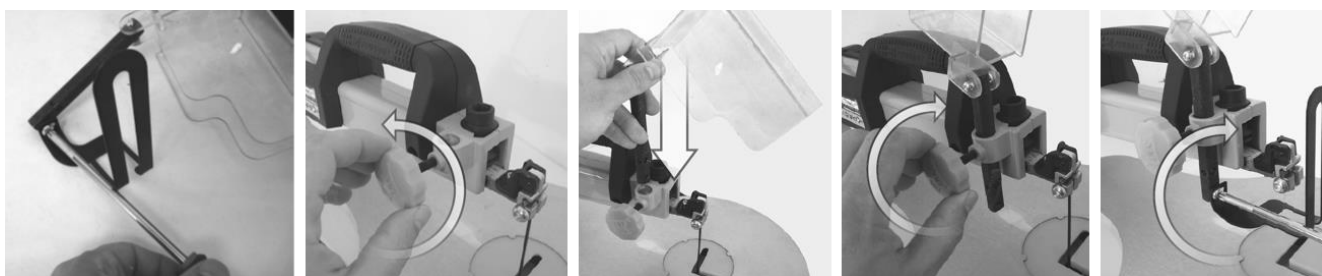
Vérifier immédiatement après réception de la machine, si toutes les pièces selon la liste des pièces sont complètes et sans dommage. Chaque défaut visible et en particulier des montants erronés et les dommages de transport doivent être clairement indiqués sur les documents de livraison, sinon les produits sont considérés comme acceptés sous la seule responsabilité du client.

27.1 Assemblage

Protecteur de lame et dispositif de fixation:

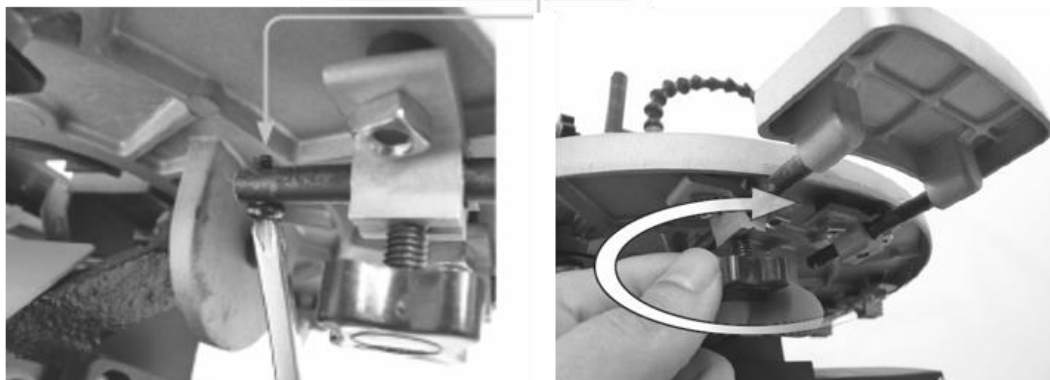
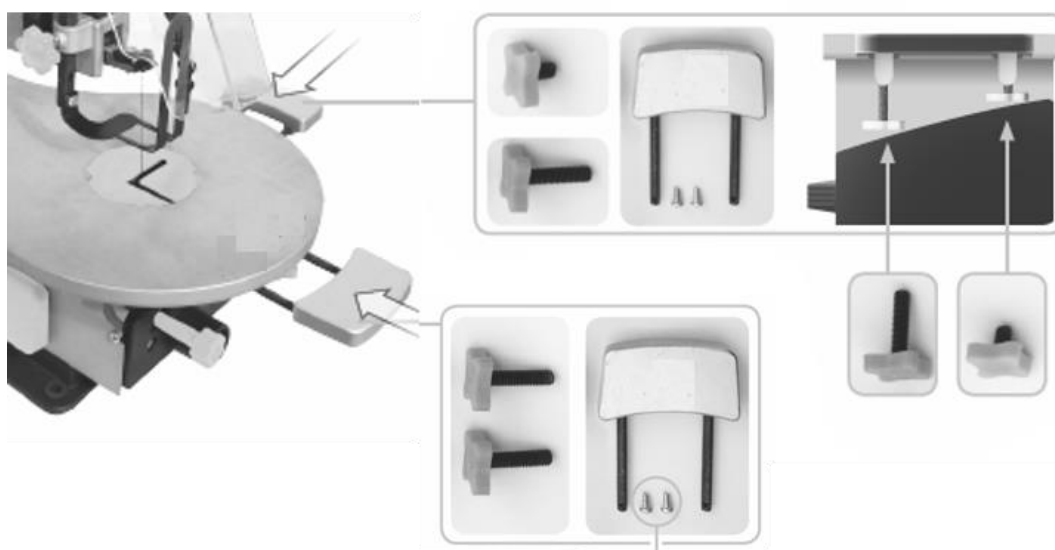
Assemblez le support de la pièce à usiner à la pince comme montré dans les images. Celle-ci doit être préalablement fixée sur la machine avec la vis à oreilles.

Fixez le protecteur de lame avec la vis et l'écrou. .



Rallonges de table:

Fixez les rallonges de table à la table de travail comme indiqué dans les images .



Souffleuse:

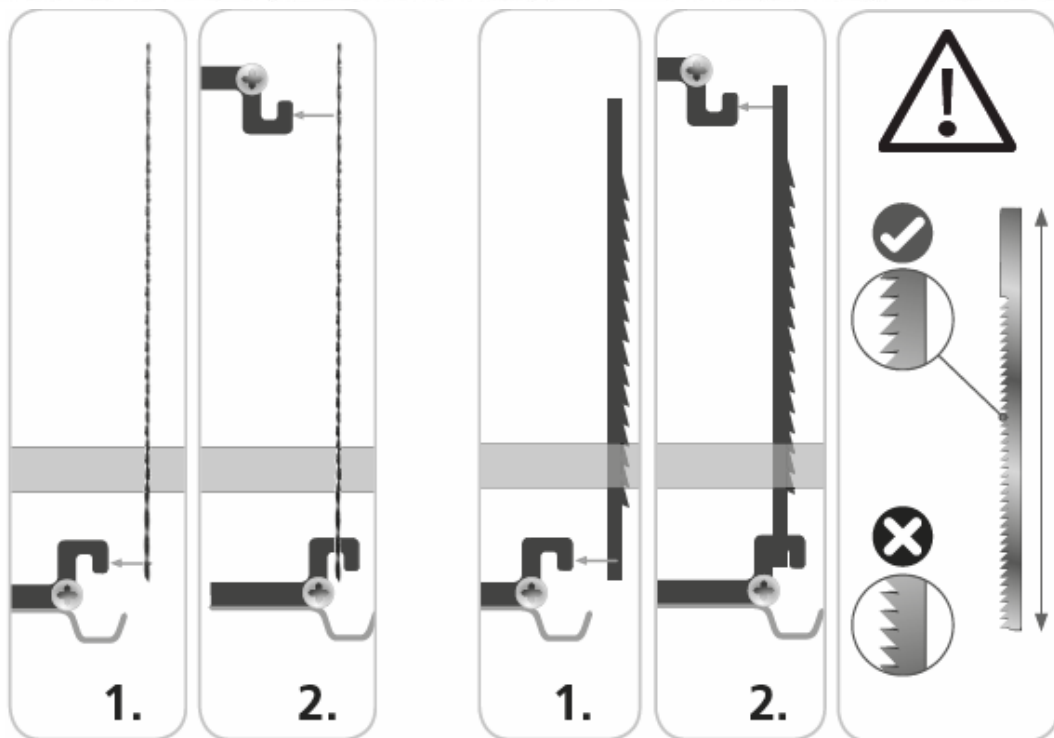
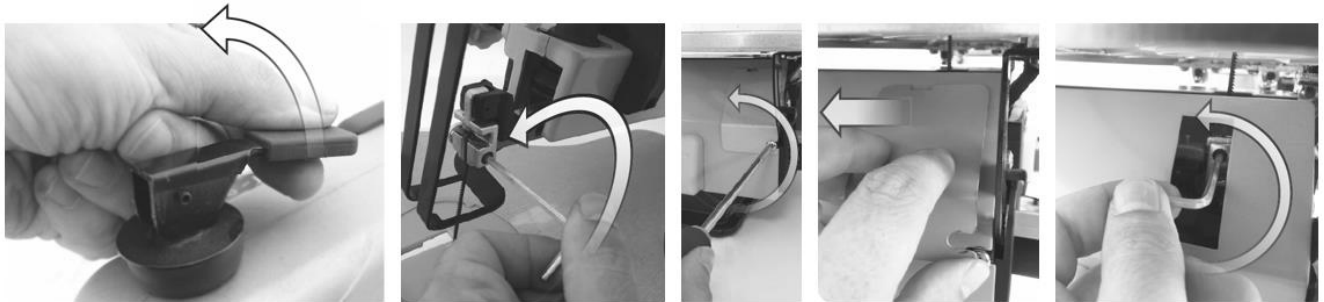
Insérez le tuyau de la souffleuse à la prise comme indiqué dans les images

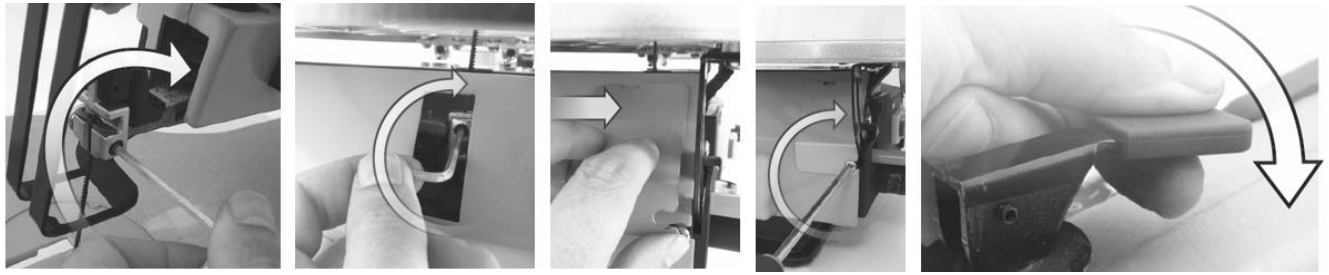


Lame de scie sans goupille:

Retirez l'insert de table vers le haut. Tirez le bouton de tension de la lame vers le haut et relâchez la tension en tournant dans le sens inverse des aiguilles d'une montre. Desserrez la fixation supérieure et inférieure de la lame.

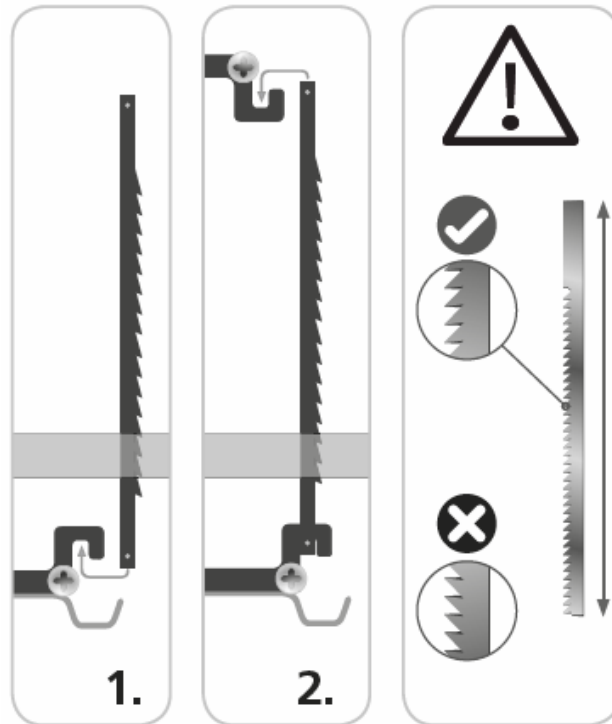
Insérer la lame. Serrer la fixation supérieure et inférieure de la lame. Serrer la lame en tournant le bouton de tension de la lame dans le sens des aiguilles d'une montre. Pliez le bouton de tension de la lame. Mettez l'insert de table.





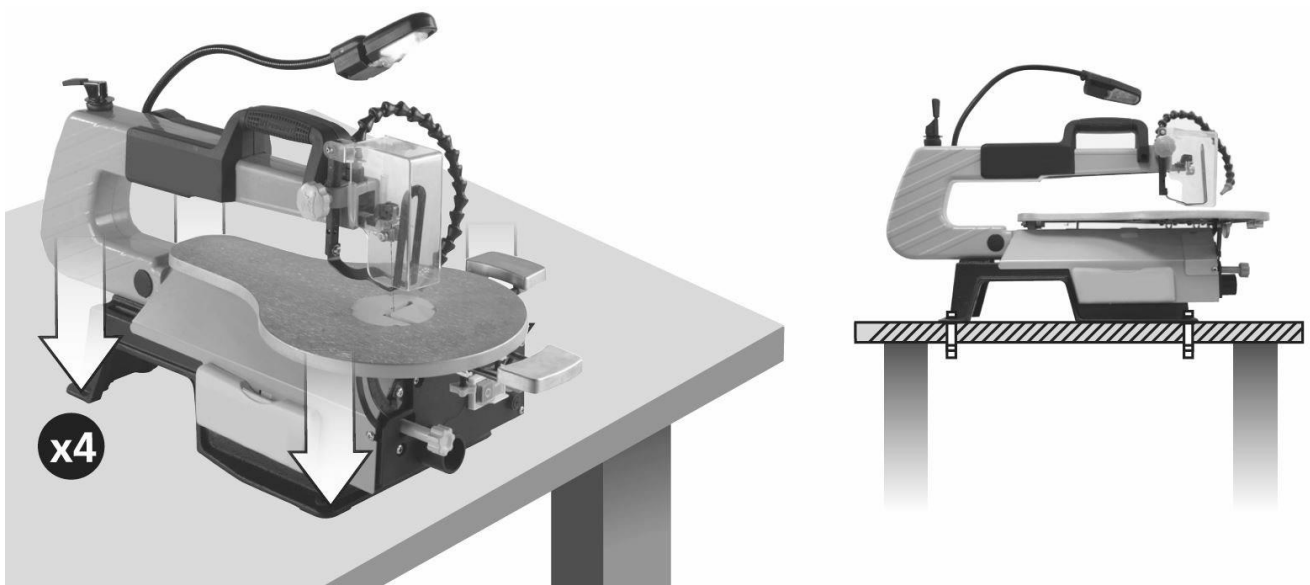
Lame de scie avec goupille:

C'est la même procédure que pour les lames de scie sans goupille. Seule la goupille doit être insérée exactement dans le support de la fixation de lame .



Monter sur un établi:

Pour réduire les vibrations, il est recommandé de monter la machine avec les quatre trous de fixation sur un banc de travail massif.



28 FONCTIONNEMENT

La machine ne doit être utilisée que dans un parfait état. Inspecter toujours la machine visuellement avant utilisation. Vérifier notamment l'équipement de sécurité, les éléments électriques et le bon serrage de tous les éléments, vis,.... Remplacer les pièces endommagées avant d'utiliser la machine.

28.1 Instruction lors de l'utilisation

	ATTENTION	
Déconnecter électriquement la machine avant de procéder à des quelconques réglages!		

	REMARQUE
<ul style="list-style-type: none"> Vérifier que la lame de scie est bien ajustée et que la course est libre. Ne jamais couper les pièces qui sont trop petites pour les tenir fermement à la main. Ne pas démarrer la machine lorsque la pièce touche la lame de scie. Fixer la lame de scie toujours de telle sorte que les dents pointent vers la table de travail. Les dents ne coupent la pièce que pendant la course descendante. Guider la pièce lentement dans la lame. Lors de la coupe de pièces épaisses, il est particulièrement important de noter que la lame n'est pas courbée ou tordue. Vérifiez la pièce à couper pour les objets étrangers comme des clous et des vis. 	

28.2 Fonctionnement

Interrupteur marche/arrêt:

Appuyer sur le bouton vert (**I**): On /Marche

Appuyer sur le bouton rouge (**O**): Off /Arrêt

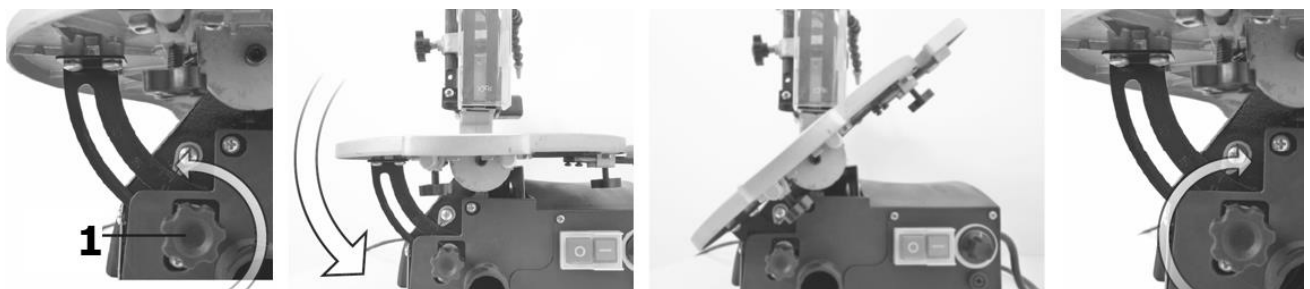
Réglage de vitesse:

Avec le régulateur de vitesse de coupe (1), la vitesse de course peut être réglée en fonction du matériau à découper. .



Régler l'angle de table de travail:

Desserrez le bouton de fixation de l'inclinaison de la table (1). Régler la table de travail à l'angle désiré et resserrer le bouton de fixation de l'inclinaison de la table.



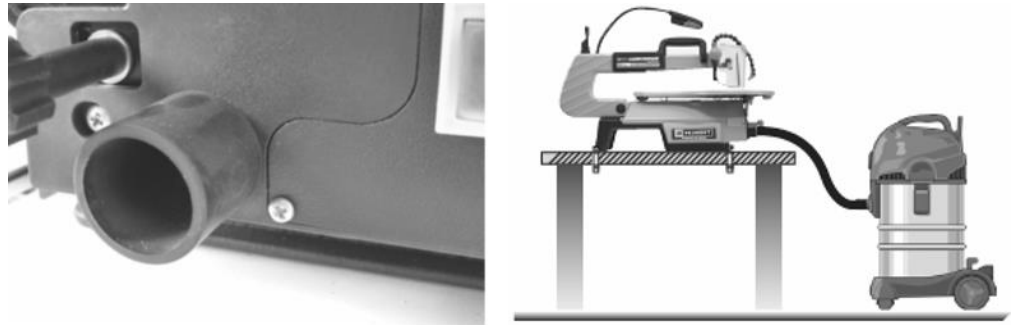
Lampe de travail:

ON: **I**
Off: **O**



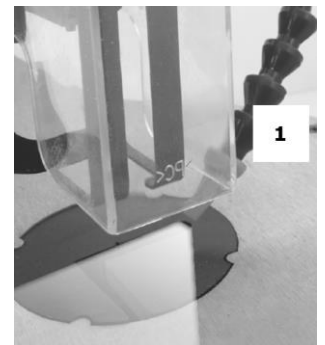
Buse d'aspiration:

Utiliser la machine uniquement avec l'aspirateur raccordé.



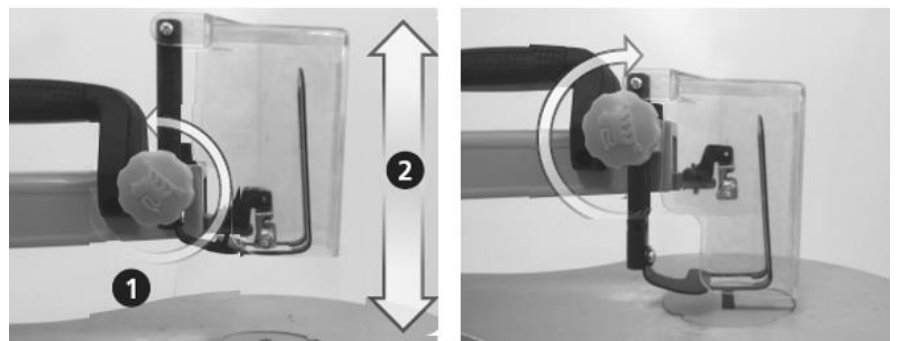
Souffleuse:

Fixer la souffleuse de poussière de telle sorte que la poussière est toujours soufflée de la ligne de coupe et ainsi la ligne de coupe est toujours bien visibles



Protection de lame de scie:

Réglez la protection de la lame de scie aussi près que possible de la pièce



Coupe intérieure:

Cette scie convient aussi pour les coupes intérieures ne commençant pas au bord de la pièce. Procédez comme suit:

- Percez un trou de 6 mm dans la pièce.
- Retirer la lame de scie.
- Placez le trou sur la fente de la lame de scie dans la table de travail.
- Installez la lame de scie à travers le trou dans la pièce de travail et à travers la fente de lame de travail, et fixez la lame sur les supports.
- Lorsque vous avez terminé la coupe intérieure, retirez la lame de scie puis retirez la pièce de la table de travail.

29 ENTRETIENG

ATTENTION	
	<p>Ne jamais nettoyer ou faire l'entretien sur la machine lorsque encore connecté à l'alimentation électrique: Des dommages sur la machine ainsi que des blessures peuvent se produire en raison de commutation involontaire sur la machine! Par conséquent: Mettre la machine hors tension et la débrancher de l'alimentation électrique avant tout travaux d'entretien ou de nettoyage !</p>
	

La machine nécessite peu d'entretien. En cas de défauts ou dysfonctionnements, laisser les réparations être faite par des personnes qualifiés..

REMARQUE
<p>Nettoyer la machine régulièrement après chaque utilisation – cela pour but de prolonger la durée de vie des machines et est une condition préalable pour un environnement de travail sûr. Les travaux de réparation doivent être effectués par des professionnels formés seulement! .</p>

Vérifier régulièrement le bon état des autocollants de sécurité sur la machine.

Vérifier avant chaque utilisation le bon fonctionnement des systèmes de sécurité.

Cette machine ne doit pas être stockée dans un endroit humide et doit être protégés contre les intempéries..

29.1 Plan d'entretien

Après chaque utilisation:

- Retirer les copeaux et poussière de la machine.


Après chaque 20 heures de fonctionnement:

- Lubrifier le roulement et l'arbre.



Ouvrir le trou de lubrification et lubrifier le roulement et l'arbre

29.2 Nettoyage

REMARQUE	
	<p>L'utilisation de solvants forts, chimique ou nettoyeur abrasif peut endommagés la machine! Par conséquent: Lors du nettoyage, utiliser seulement si nécessaire de l'eau ou éventuellement un détergent doux !</p>

29.3 Recyclage

Ne pas jeter votre appareil dans la poubelle. Contacter les autorités locales pour obtenir des informations sur les possibilités d'élimination disponibles.

Lorsque vous achetez une nouvelle machine ou un dispositif équivalent à votre revendeur, le revendeur est tenu de recycler votre vieille machine professionnellement..



30 DÉPANNAGE

Avant de commencer le travail sur l'élimination des défauts, débrancher la machine de l'alimentation électrique.

Problème	Cause possible	Solution
Le moteur ne fonctionne pas	• Interrupteur défectueux	• Réparer l'interrupteur
	• L'alimentation est éteinte	• Réparer l'alimentation électrique
	• Le fusible est défectueux	• Changer le fusible
	• Le contacteur électrique est défectueux	• Réparer ou changer le contacteur électrique
	• Câble principal défectueux	• Changer le câble principal
Lames de scie se casse	• Tension mal réglé	• Régler la tension correcte
	• beaucoup de pression	• Alimenter la pièce plus lentement
	• Alimentation des pièces	• Évitez d'exercer une pression latérale
Vibrations	• Machine mal montée	• Montage correct de la machine
	• Le moteur est desserré	• Serrer les vis du moteur
	• La table de travail est desserrée	• Serrer la vis de fixation



REMARQUE

Si vous ne possédez pas les compétences nécessaires pour réparer la machine si nécessaire, adressez-vous à un atelier de réparation compétent pour réparer la machine .

31 PREFAZIONE (IT)

Gentile Cliente,

Queste istruzioni per l'uso contengono informazioni e importanti avvertenze sulla messa in servizio e uso della sega a scorrimento DKS 21PRO.

Di seguito il nome commerciale dell'apparecchio (vedi copertina) viene sostituito nelle presenti istruzioni per l'uso con la definizione "macchina".



Le istruzioni per l'uso sono una componente della macchina e non devono essere rimosse. Conservarle per consultazione futura e accluderle alla macchina in caso di cessione della stessa a terzi!

Osservare le istruzioni per la sicurezza!

Prima della messa in servizio, leggere attentamente queste istruzioni. In questo modo si facilita l'uso corretto, e si prevengono incomprensioni e danni eventuali.

Attenersi alle avvertenze e alle istruzioni per la sicurezza. La violazione può causare gravi lesioni.

A causa del costante sviluppo dei nostri prodotti è possibile che le immagini e i contenuti siano leggermente differenti. Se doveste riscontrare errori, siete pregati di informarci.

Con riserva di modifiche tecniche!

Al ricevimento della merce controllatela immediatamente e fate annotare eventuali contestazioni al momento della consegna, all'addetto al recapito, sulla lettera di vettura! I danni di trasporto devono essere segnalati a noi entro 24 ore.

Holzmann non può assumere alcuna garanzia per danni da trasporto non annotati.

Copyright

© 2016

Questa documentazione è protetta da copyright. Tutti i diritti riservati! In particolare saranno perseguite legalmente la riproduzione, traduzione e il prelievo di foto e immagini.

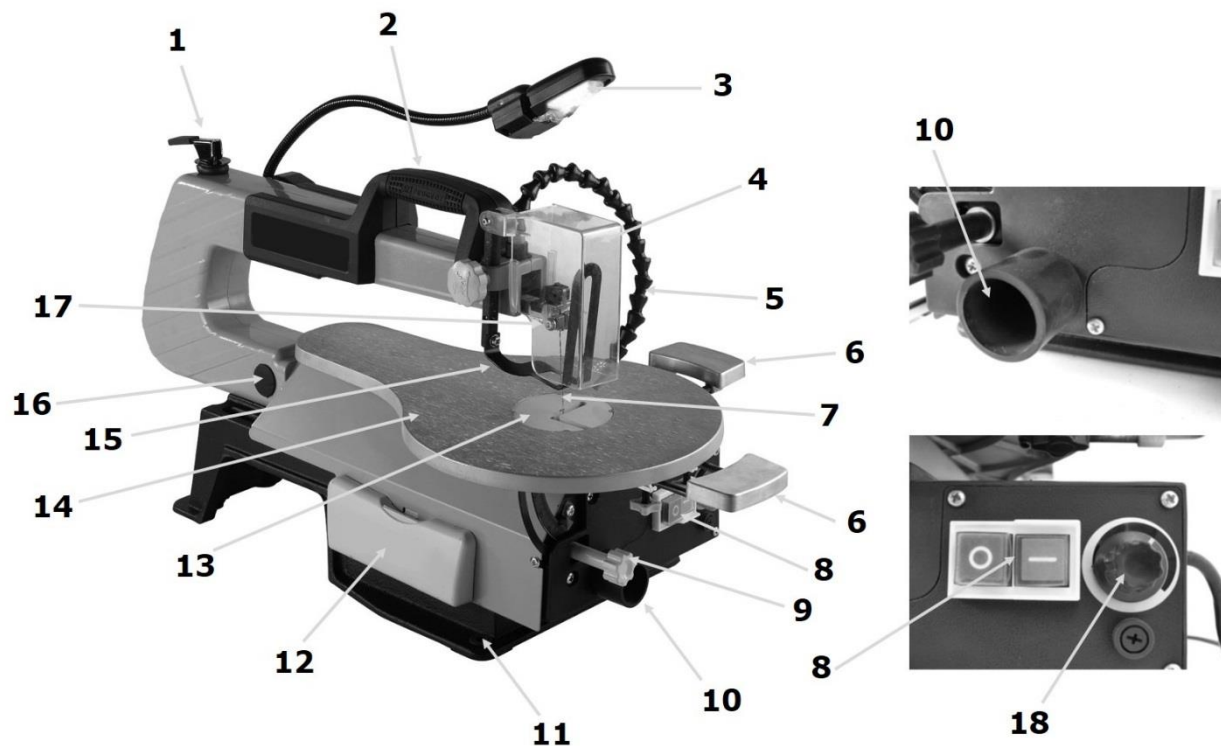
Foro competente è il Tribunale di Linz o il Tribunale di competenza di 4170 Haslach.

Indirizzo dei centri di assistenza clienti

HOLZMANN MASCHINEN GmbH
AT-4170 Haslach, Marktplatz 4
AUSTRIA
Tel +43 7289 71562 - 0
Fax +43 7289 71562 - 4
info@holzmann-maschinen.at

32 COMPONENTI

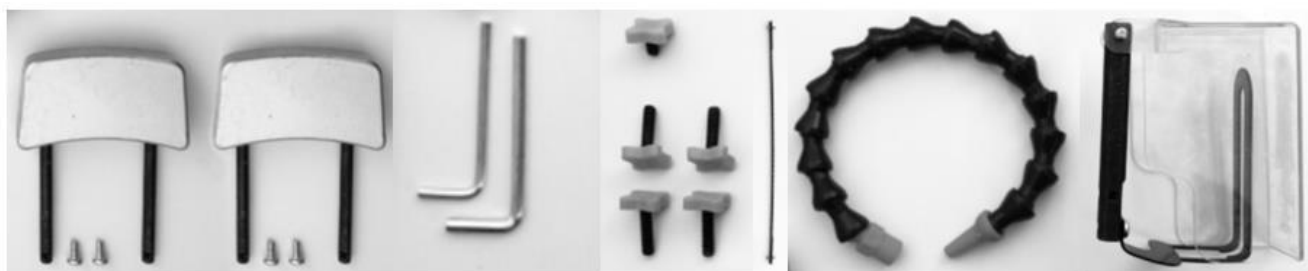
32.1 Tecniche



DKS 21PRO

1	Tendilama	10	Attacco aspirazione
2	Maniglia di trasporto	11	Foro di montaggio
3	Lampada	12	Vano portautensili
4	Proteggi-lama	13	Inserto del tavolo
5	Soffiatore di polvere	14	Tavolo di lavoro
6	Prolunga tavola	15	Premibarra
7	Lama	16	Foro di lubrificazione
8	Interruttore on/off	17	Bloccaggio della lama
9	Vite di fissaggio angolo del piano di lavoro	18	regolatore della velocità di taglio (a variazione continua)

32.2 Dotazione di fornitura



32.3 Dati tecnici

DKS 21PRO	
Tensione	230 V / 50 Hz
Potenza motore	120 W
Velocità di taglio	500 – 1700 min ⁻¹
Corsa della lama	21 mm
Lunghezza della lama	127 mm
Altezza di taglio max. 90° / 45	57 / 27 mm
Sbalzo	406 mm
Piano di lavoro girevole	0 ° - 45 °
Peso	12 kg
Dimensioni della macchina	655 x 285 x 365 mm
Attacco aspirazione Ø	Ø 35mm
Dimensioni max. del piano di lavoro	320 x 482
Livello di potenza sonora L _{WA}	79,9 dB(A) k=3dB(A)
Livello di pressione sonora L _{PA}	66,9 dB(A) k=3dB(A)

33 SICUREZZA

33.1 Uso conforme previsto

Usare la macchina solo in condizioni tecniche perfette e conformemente alla destinazione d'uso, nel rispetto delle norme di sicurezza e consapevoli dei pericoli! Far rimuovere immediatamente le anomalie che possono pregiudicare la sicurezza! Si devono osservare le condizioni d'uso, manutenzione e riparazione indicate dal produttore e attenersi alle avvertenze per la sicurezza contenute nel manuale.

In generale è vietato modificare e rendere inefficaci i dispositivi tecnici di sicurezza della macchina!

La macchina è progettata esclusivamente per le seguenti attività:

Per il taglio di pezzi di legno angolare o simili al legno.

Per un uso diverso o che esula da questo e per danni materiali o lesioni da questo derivanti **HOLZMANN-MASCHINEN non si assume alcuna responsabilità o non fornisce alcuna garanzia.**



AVVERTENZA

- Utilizzare solo lame omologate per la macchina!
- Non utilizzare mai lame difettose!

ALTISSIMO RISCHIO DI LESIONI!

Condizioni di lavoro:

La macchina è progettata per lavorare alle seguenti condizioni:

Umidità max. 70%

Temperatura da +5°C a +40°C

La macchina non è progettata per l'uso all'aperto.

La macchina non è progettata per l'uso in condizioni a rischio di esplosione.

Uso improprio non ammesso:

- Non è consentito l'uso della macchina in condizioni che esulano dai limiti indicati nel manuale presente.
- Non è consentito l'uso della macchina senza i dispositivi di protezione previsti
- La rimozione o lo spegnimento dei dispositivi di sicurezza è vietata.
- Non è consentito il funzionamento della macchina con materiali che non sono espressamente indicati in questo manuale.
- Non è consentito l'utilizzo di utensili che non sono idonei all'uso con la macchina.
- Sono vietate eventuali modifiche strutturali alla macchina.
- E' vietato l'uso della macchina in un modo o per scopi che non corrispondano al 100% alle istruzioni di questo manuale.
- Non lasciare mai la macchina incustodita, soprattutto se ci sono bambini nelle vicinanze!
- È consentito tagliare materiali rotondi solo con dispositivi di tenuta idonei.

33.2 Avvertenze per la sicurezza

I segnali di avvertimento e/o le etichette applicate sulla macchina, che sono illeggibili o sono stati rimossi, devono essere sostituiti immediatamente!

Le leggi e regolamenti locali possono prevedere un limite minimo di età dell'operatore e limitare l'uso di questa macchina!

Per evitare malfunzionamenti, danni materiali o danni alla salute osservare TASSATIVAMENTE le istruzioni seguenti:



- **Tenere l'area di lavoro e il pavimento attorno alla macchina puliti e privi di olio, grasso e residui di materiale!**
- **Fornire un'illuminazione sufficiente nell'area di lavoro della macchina!**
- **Lavorare in ambienti ben aerati!**
- **Non sovraccaricare la macchina!**
- **Tenere le mani lontano dalla lama durante l'uso**
- **In caso di stanchezza, mancanza di concentrazione o se si è sotto l'effetto di farmaci, alcol o droga è vietato lavorare alla macchina!**
- **Quando si lavora alla macchina, non indossare gioielli allentati, indumenti ampi, cravatte o capelli lunghi e sciolti (usare una retina per capelli!).**
- **Gli oggetti liberi possono essere catturati causando lesioni gravissime!**
- **La macchina deve essere azionata da una sola persona**
- **La macchina deve essere utilizzata solo da persone addestrate (con conoscenza e comprensione di questo manuale), che non hanno capacità motorie limitate rispetto ai lavoratori convenzionali.**
- **Le persone non autorizzate, soprattutto i bambini, e le persone non istruite devono essere tenute lontano dalla macchina in funzione!**
- **Fare attenzione che nessuno soste nella zona di pericolo (distanza minima: 2m)**
- **Quando si lavora sulla e con la macchina, indossare adeguati dispositivi di protezione (indumenti da lavoro aderenti, occhiali protettivi, protezione acustica, maschera antipolvere)!**



- **Non è mai consentito lasciare la macchina in funzione incustodita! Prima di allontanarsi dall'area di lavoro, spegnere la macchina e attendere che si sia completamente arrestata!**
- **Prima di svolgere lavori di manutenzione o regolazione la macchina deve essere scollegata dall'alimentazione di tensione!**
- **Assicurarsi che la macchina sia spenta prima di collegarla all'alimentazione elettrica**
- **Non utilizzare mai la macchina con interruttore difettoso**



- **Utilizzare solo connettori inalterati, adatti alla presa (nessun adattatore con le macchine con collegamento a massa)**
- **Ogni volta che si lavora con una macchina alimentata elettricamente, si deve prestare la massima attenzione! Sussiste pericolo di scossa elettrica, incendio, lesioni da taglio;**
- **Proteggere la macchina dal bagnato (pericolo di cortocircuito!)**
- **All'aperto lavorare solo con cavi di prolunga che sono idonei per l'uso all'esterno**
- **Utilizzare elettroutensili e macchine elettriche non in vicinanza di liquidi e gas infiammabili (pericolo di esplosione!)**
- **Controllare regolarmente eventuali danni del cavo di allacciamento**
- **Non usare mai il cavo per trasportare la macchina o per fissare in utensile**
- **Proteggere il cavo dal calore, olio e spigoli taglienti**
- **Evitare il contatto del corpo con parti messe a terra**
- **Rimuovere gli utensili di regolazione, le chiavi per dadi prima dell'accensione**
- **Sono possibili gravi lesioni alle mani dovute a spigoli vivi.**
- **Riporre la macchina al di fuori della portata dei bambini**

33.3 Rischi Residui



AVVERTENZA

Occorre tenere presente che ogni macchina presente dei rischi residui. Quando si esegue qualsiasi lavoro (anche i più semplici) prestare la massima attenzione. La sicurezza nel lavoro dipende da voi!

Anche rispettando tutte le norme di sicurezza e con un uso conforme previsto occorre fare attenzione ai seguenti rischi residui:

- Pericolo di lesioni per mani/dita durante l'uso dovute alla lama rotante.
- Pericolo di lesioni dovute a spigoli vivi del pezzo in lavorazione, soprattutto in caso di pezzo da lavorare non fissato con utensili/dispositivi adeguati.
- Pericolo di lesioni: I capelli sciolti e gli indumenti larghi, ecc. possono essere catturati e avviluppati! Pericolo di lesioni gravi! Osservare tassativamente le norme di sicurezza riguardanti gli indumenti da lavoro.
- Pericolo di lesioni da contatto con componenti sotto tensione.
- Pericolo di lesioni dovuto alle emissioni di polvere da pezzi trattati con mezzi nocivi per la salute
- Pericolo di lesioni per gli occhi dovuto a parti proiettate, anche se si indossano gli occhiali protettivi.
- Pericolo dovuto alla rumorosità: lavorare senza i dispositivi di protezione può danneggiare l'udito in modo permanente.
- Pericolo di lesioni da contraccolpo:

Il contraccolpo è una reazione improvvisa della lama bloccata, che trascina o è disallineata. Ciò provoca l'espulsione del pezzo verso l'indietro dell'operatore.

Questi rischi possono essere ridotti se si applicano tutte le norme di sicurezza, si eseguono regolarmente i lavori di manutenzione e riparazione e si usa la macchina secondo l'uso conforme previsto e da parte di personale specializzato qualificato.

Nonostante tutti i dispositivi di sicurezza il vostro sano buonsenso e la vostra idoneità tecnica/formazione all'uso di una macchina è, e resta, il fattore di sicurezza più importante!

34 MONTAGGIO

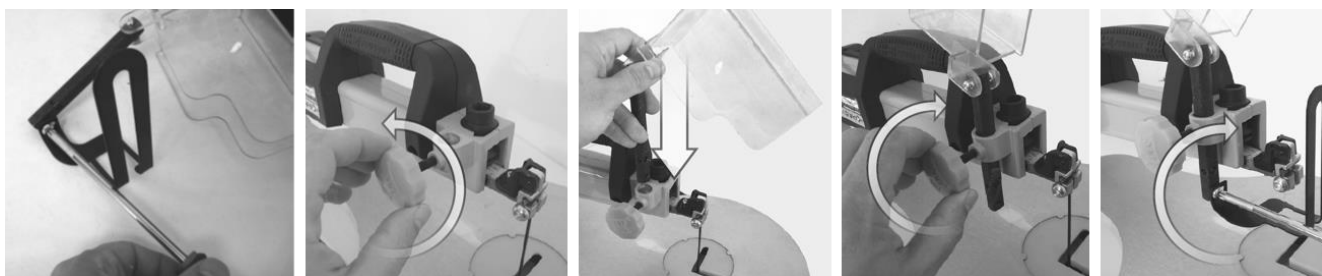
Dopo aver ricevuto la fornitura, verificare che tutti i pezzi siano a posto. Segnalare danni o parti mancanti immediatamente al vostro rivenditore o allo spedizioniere. I danni visibili dovuti al trasporto devono essere inoltre annotati immediatamente sulla bolla di consegna in conformità con le disposizioni della garanzia, altrimenti la merce si considera come correttamente ricevuta.

34.1 Montaggio

Proteggi-lama e premibarra:

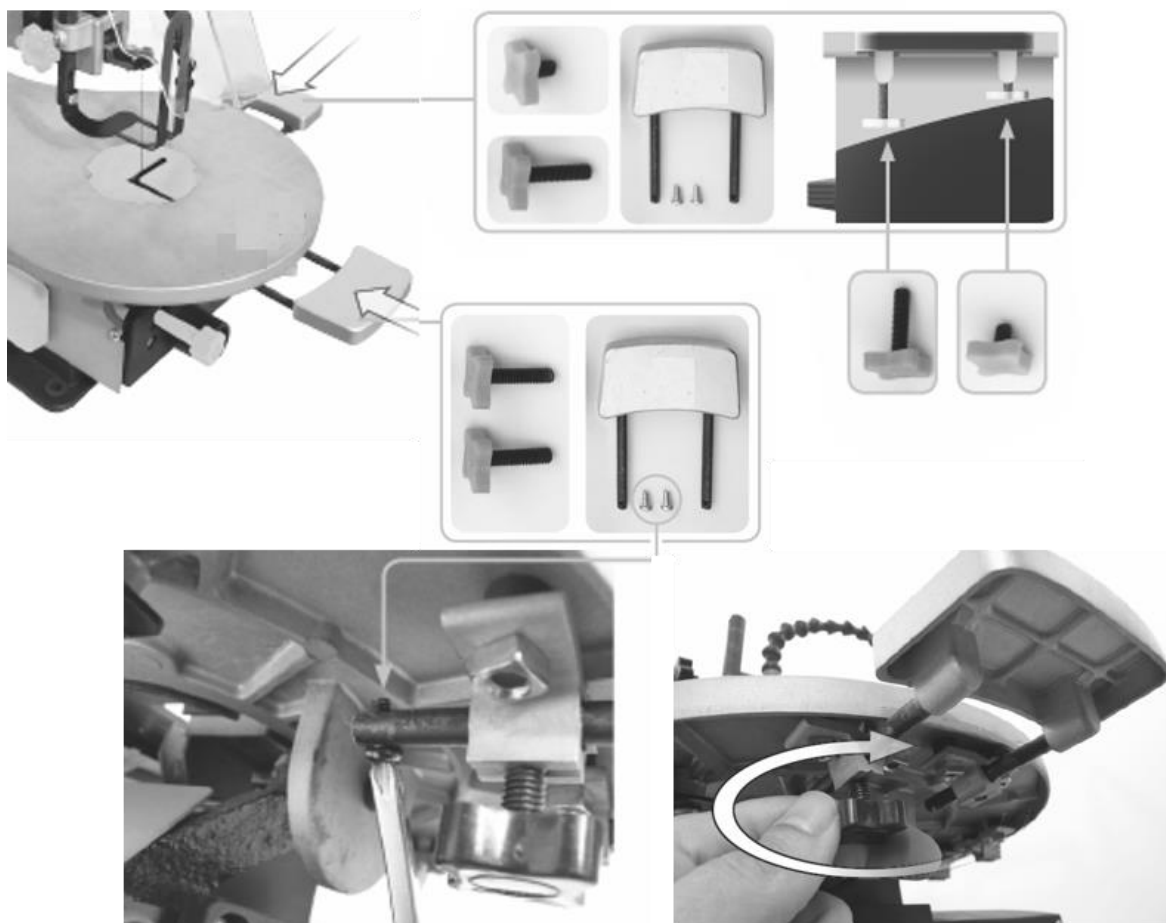
Montare il supporto del pezzo da lavorare sul premibarra come mostrato nelle illustrazioni. Questo deve essere precedentemente fissato alla macchina con la vite con traversino.

Fissare il proteggi-lama con il bullone e il dado.



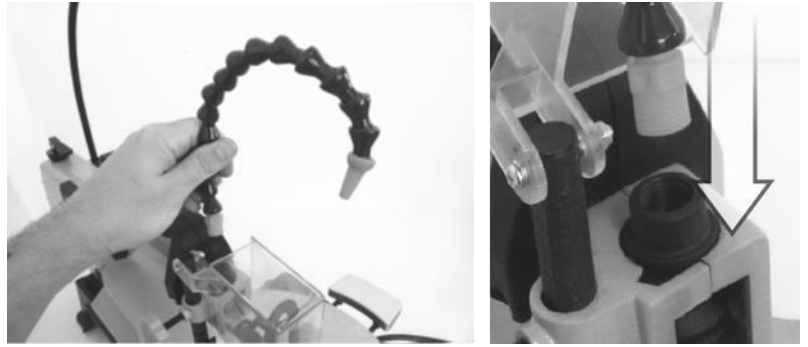
Prolunghe da banco:

Montare le prolunghe sul piano di lavoro come mostrato nelle illustrazioni.



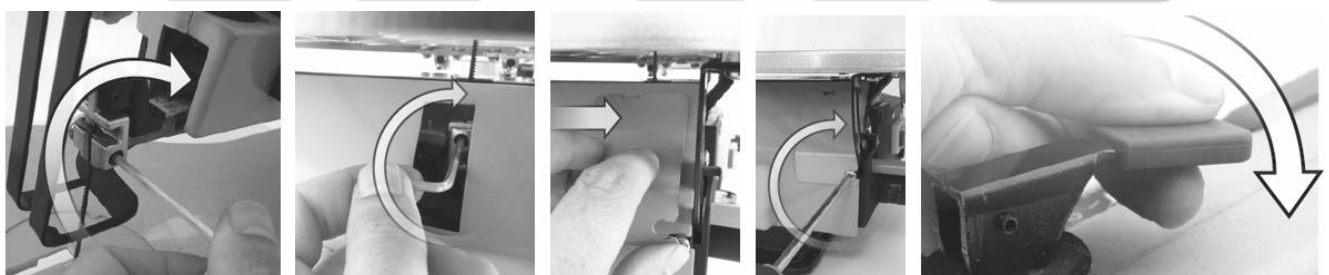
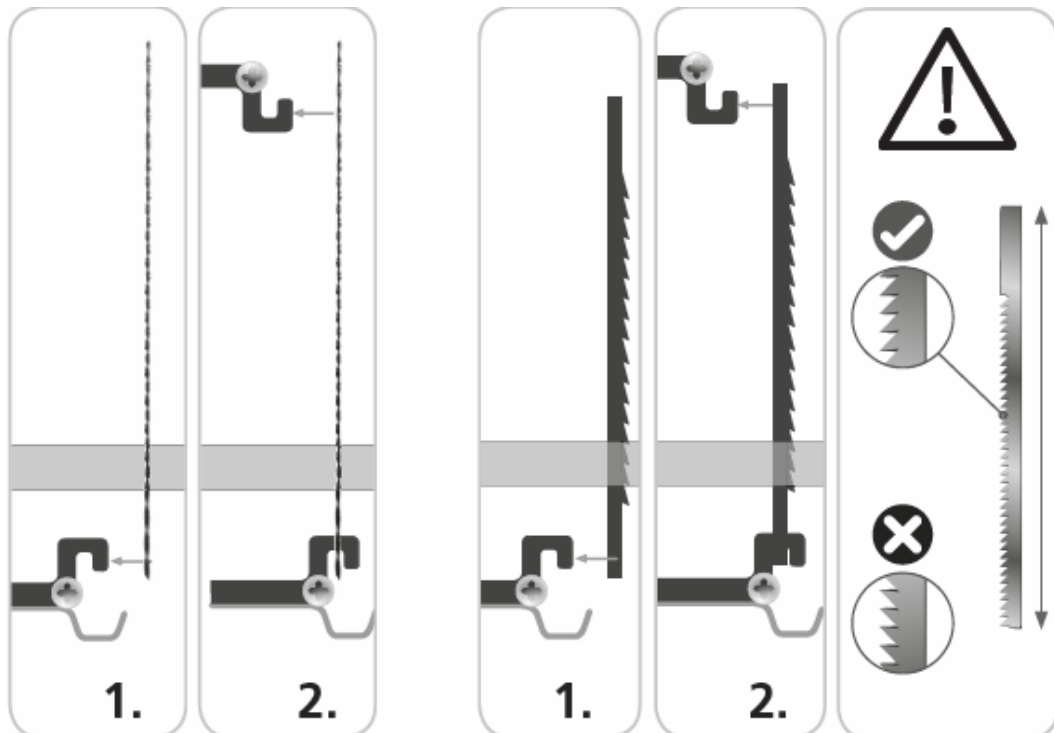
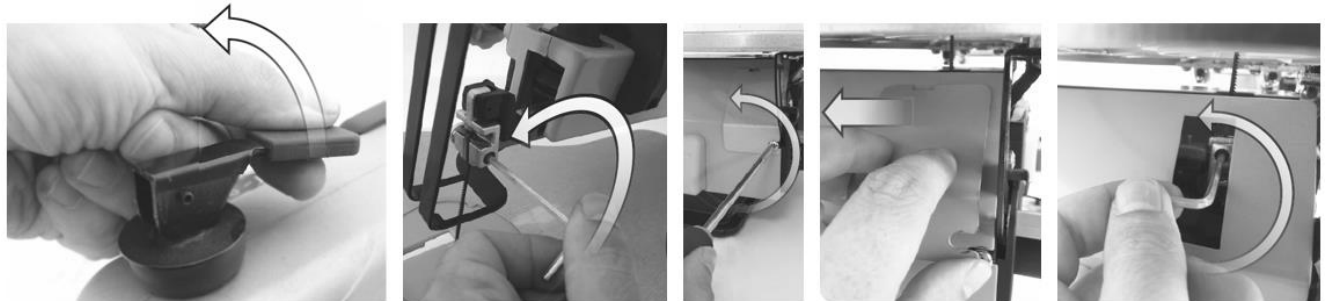
Soffiatore di polvere:

Fissare il tubo flessibile del soffiatore di polvere al connettore come mostrato nelle illustrazioni



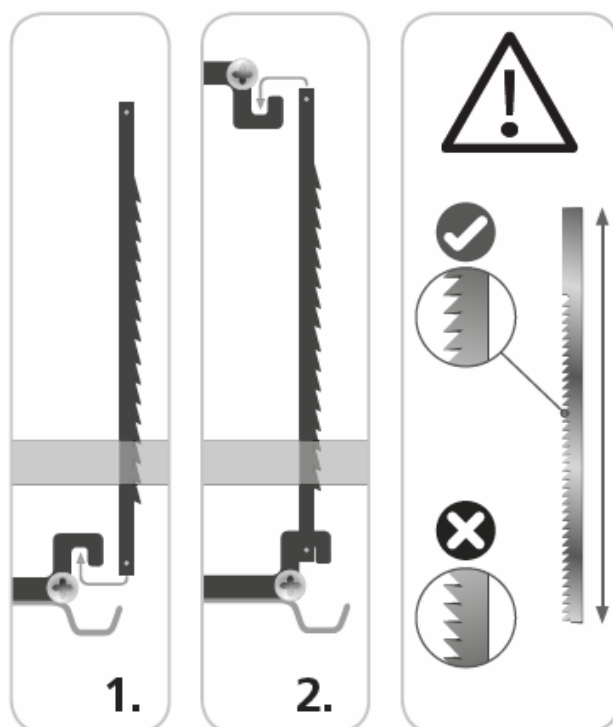
Lama senza perno:

Rimuovere l'inserto della tavola verso l'alto. Piegare il tenditore della lama verso l'alto e rilasciare la tensione ruotandolo in senso antiorario. Allentare il bloccaggio della lama in alto e in basso. Inserire la lama. Serrare il morsetto della lama in alto e in basso. Tendere la lama ruotando il tendilama in senso orario. Ripiegare il tenditore della lama. Inserire dalla tavola.



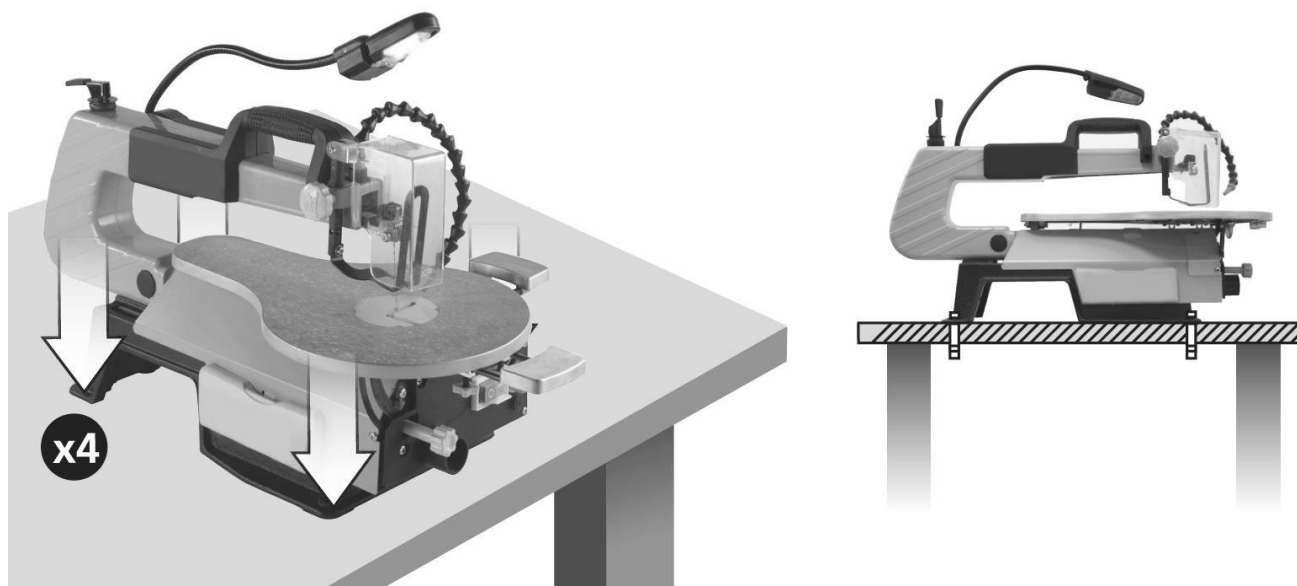
Lama con perno:

La procedura è la stessa delle lame senza perno. Solo in caso di morsetto della lama a nastro il perno deve essere inserito nel supporto.



Montaggio su banco da lavoro:

Per ridurre le vibrazioni, si raccomanda di montare la macchina con i quattro fori di montaggio su un banco di lavoro solido.



35 USO

Utilizzare la macchina solo in perfette condizioni. Prima di ogni utilizzo eseguire un controllo visivo della macchina. I dispositivi di sicurezza, i cavi elettrici e gli elementi di comando devono essere controllati con la massima precisione. Controllare che i collegamenti a vite non siano danneggiati e siano bene in sede.

35.1 Istruzioni per l'uso

	AVVERTENZA	
Eseguire tutti i lavori di adattamento solo a macchina scollegata dalla rete elettrica!		

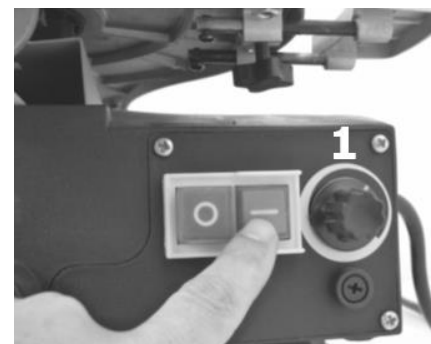
	NOTA
<ul style="list-style-type: none"> • Controllare la tenuta della lama e il suo libero scorrimento • Non tagliare mai pezzi troppo piccoli da doverli tenere fisci con la mano. • Non avviare mai la macchina con la lama premuta! • Bloccare sempre la lama in modo che i denti siano rivolti in direzione del piano di lavoro • I denti tagliano il pezzo solo sulla corsa discendente • Guidare lentamente il pezzo da lavorare nella lama. • Quando si tagliano pezzi più spessi, prestare particolare attenzione a non piegare o torcere la lama. • Nel caso di pezzi già lavorati, verificare la presenza di corpi estranei come chiodi o viti, ecc. 	

35.2 Uso

Interruttore ON/OFF:

Premere il pulsante verde (I): Accensione

Premere il pulsante rosso (O): Spegnimento

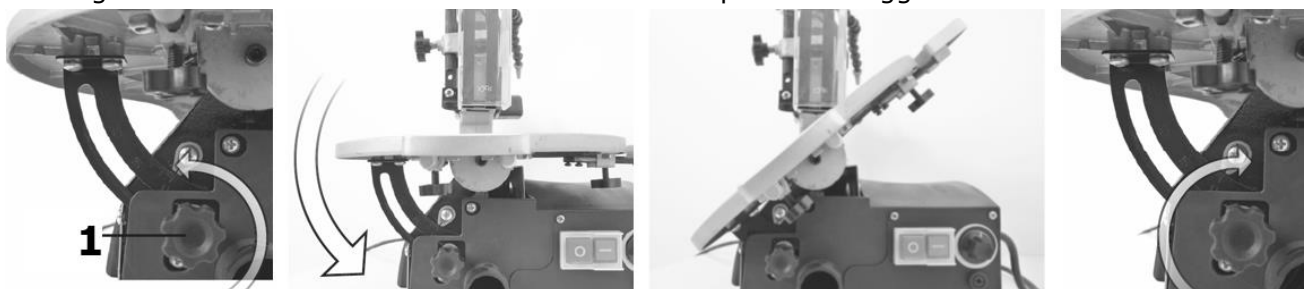


Lunghezza di taglio:

Con il regolatore della velocità di taglio (1) il numero di corse può essere regolato in base al materiale da tagliare.

Regolare l'angolo del piano di lavoro:

Allentare la manopola di fissaggio (1) dell'angolo del piano di lavoro. Regolare il piano di lavoro sull'angolo desiderato e serrare nuovamente la manopola di fissaggio.



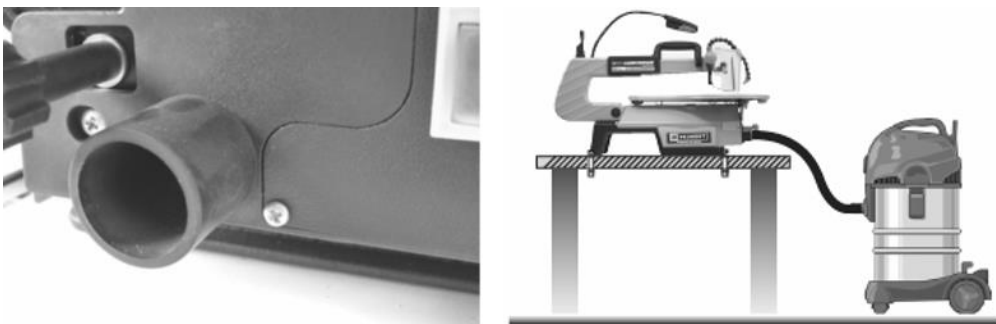
Lampada da lavoro:

On: **I**
Off: **0**



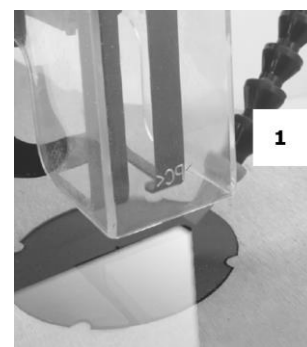
Attacco aspirazione:

Utilizzare sempre la macchina con impianto di aspirazione collegato



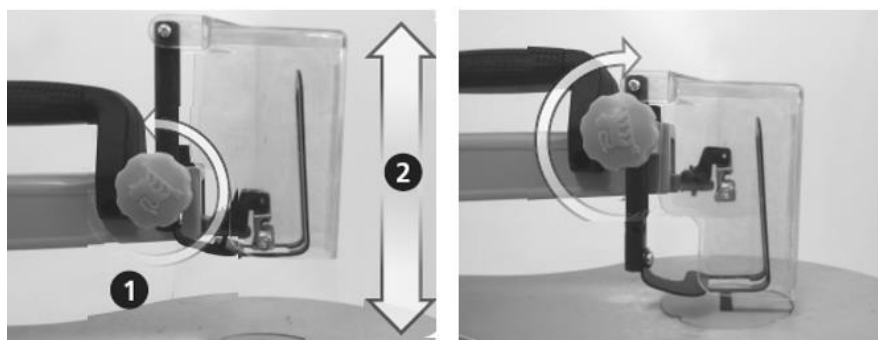
Soffiatore di polvere:

Regolare il soffiatore di polvere in modo che la polvere venga sempre soffiata via dalla linea di taglio e questa sia sempre chiaramente visibile.



Proteggi-lama a nastro:

Il proteggi-lama a nastro deve essere sempre posizionato il più vicino possibile al pezzo da lavorare.

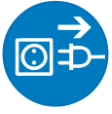



Taglio interno:

Questa sega è adatta anche per i tagli interni, che sono tagli che non partono dal bordo del pezzo. Procedura:

- Praticare un foro di ca. 6 mm nel pezzo da lavorare.
- Bloccare la lama.
- Sistemare il foro sopra la fessura della lama nel piano di lavoro.
- Inserire la lama attraverso il foro del pezzo in lavorazione e la fessura della lama e bloccarla di nuovo.
- Quando il taglio interno è stato completato, sbloccare di nuovo la lama e rimuovere il pezzo.

36 MANUTENZIONE

	ATTENZIONE	
	<p>Prima di effettuare lavori di manutenzione spegnere la macchina e scollegare il cavo di alimentazione!</p> <p>Potenziali danni materiali e lesioni gravi dovute all'accensione accidentale della macchina!</p>	

La macchina richiede pochissima manutenzione e contiene solo poche parti che devono essere soggette a manutenzione.

Anomalie o difetti che possono pregiudicare la sicurezza della macchina, devono essere eliminati immediatamente.

NOTA
<p>Solo un apparecchio sottoposto a manutenzione regolare e ben curato può essere uno strumento soddisfacente. I difetti di manutenzione e di cura possono causare incidenti e lesioni imprevedibili.</p> <p>Le riparazioni che richiedono competenze tecniche specifiche devono essere eseguite solo dai centri di assistenza autorizzati.</p> <p>Gli interventi non conformi possono danneggiare l'apparecchio o comprometterne la sicurezza.</p>

Controllare regolarmente se sulla macchina sono presenti gli avvertimenti e le avvertenze per la sicurezza e se sono perfettamente leggibili.

Prima di ogni utilizzo controllare che i dispositivi di sicurezza siano in condizioni perfette!

In caso di stoccaggio della macchina, questa non deve essere conservata in un locale umido e deve essere protetta dall'influsso degli agenti atmosferici.

36.1 Manutenzione e piano di manutenzione

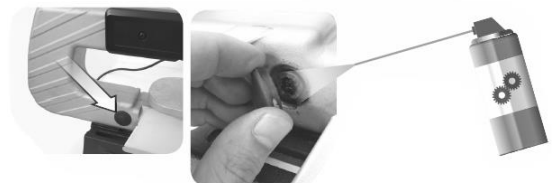
Dopo ogni messa in servizio:

- Eliminare trucioli e polvere dalla macchina


Dopo 20 ore di esercizio:

- Lubrificare il cuscinetto e l'albero

Aprire il foro di lubrificazione e lubrificare il cuscinetto e l'albero con un lubrificante



36.2 Pulizia

	NOTA
	<p>L'uso di solventi, prodotti chimici aggressivi o prodotti abrasivi causa danni materiali alla macchina!</p> <p>Pertanto vale la regola: Durante la pulizia usare solo acqua e se necessario detersivi delicati!</p>

36.3 Smaltimento

Non smaltire la macchina nei rifiuti non riciclabili. Contattare le autorità locali per informazioni sulle opzioni di smaltimento disponibili. Quando si acquista una nuova macchina o un apparecchio equivalente dal rivenditore, questo è obbligato a smaltire il vecchio apparecchio.



37 RIMEDI IN CASO DI ANOMALIE

PRIMA DI INIZIARE A LAVORARE PER ELIMINARE I DIFETTI, SCOLLEGARE LA MACCHINA DALL'ALIMENTAZIONE DI CORRENTE.

Errore	Possibili cause	Soluzione
Il motore non si avvia	• Interruttore difettoso	• Riparare l'interruttore
	• Alimentazione elettrica spenta	• Controllare l'alimentazione elettrica
	• Fusibile difettoso	• Sostituire il fusibile
	• Contattore difettoso	• Sostituire o riparare il contattore
	• Cavo di alimentazione difettoso	• Cambiare il cavo di alimentazione
Le lame si rompono	• Tensione impostata in modo errato	• Tensione corretta
	• Pressione troppo forte	• Guidare il pezzo più lentamente
	• Avanzamento pezzo	• Evitare la pressione laterale
Vibrazioni	• Macchina non fissata	• Fissare la macchina
	• Motore allentato	• Avvitare saldamente il motore
	• Piano di lavoro allentato	• Serrare la vite di fissaggio

SI POSSONO ESCLUDERE A PRIORI MOLTE FONTI POTENZIALI DI DIFETTI CALLACCIANDOSI CORRETTAMENTE ALLA RETE DI ALIMENTAZIONE.



NOTA

Se, qualora vi fosse l'esigenza di effettuare delle riparazioni, voi non vi sentite in grado di farle, o non disponete della necessaria formazione, rivolgetevi sempre a un'officina specializzata per risolvere il problema.

38 ERSATZTEILE / SPARE PARTS / PIEZAS DE RECAMBIO / PIÈCES DE RECHANGE / PARTI DI RICAMBIO

38.1 Ersatzteilbestellung / Spare parts order / Pedido de piezas / Commande de pièces détachées / Ordinazione delle parti di ricambio

(DE) Mit Holzmann-Ersatzteilen verwenden Sie Ersatzteile, die ideal auf Ihre Maschine abgestimmt sind. Die optimale Passgenauigkeit der Teile verkürzt die Einbauzeit und verlängert die Lebensdauer der Maschine.

HINWEIS



Der Einbau von anderen als Originalersatzteilen führt zum Verlust der Garantie! Daher gilt: Beim Tausch von Komponenten/Teilen nur vom Hersteller empfohlene Ersatzteile verwenden.

Beim Bestellen von Ersatzteilen verwenden Sie bitte das Serviceformular, das Sie am Ende dieser Anleitung finden. Geben Sie stets Maschinentype, Ersatzteilnummer sowie Bezeichnung an. Um Missverständnissen vorzubeugen, empfehlen wir mit der Ersatzteilbestellung eine Kopie der Ersatzteilzeichnung beizulegen, auf der die benötigten Ersatzteile eindeutig markiert sind. **Oder nutzen sie die Online-Bestellmöglichkeit über den Ersatzteilkatalog bzw. Ersatzteilanforderungsformular auf unserer Homepage**

Bestelladresse sehen Sie unter Kundendienstadressen im Vorwort dieser Dokumentation.

(EN) With Holzmann spare parts, you use spare parts that are ideally matched to your machine. The optimum fitting accuracy of the parts shortens the installation time and extends the service life of the machine.

NOTICE



The installation of parts other than original spare parts leads to the loss of the guarantee! Therefore: When replacing components/parts, only use spare parts recommended by the manufacturer.

When you place a spare parts order please use the service formula you can find **in the last chapter of** this manual. **Always take a note of the machine type, spare parts number and part name. We recommend to copy the spare parts diagram and mark the spare part you need.**

Or use the electronic ordering opportunity via the spare parts catalogue or spare parts request form on our homepage

You find the order address in the preface of this operation manual.

(ES) Con las piezas de recambio de Holzmann, utiliza piezas de recambio que se adaptan perfectamente a su máquina. El ajuste óptimo de los componentes acorta el tiempo de instalación y aumenta la vida útil de la máquina.

AVISO



¡La instalación de piezas de recambio no originales lleva a la pérdida de garantía! Por lo tanto: Al llevar a cabo la sustitución de componentes/piezas, utilice únicamente piezas de recambio recomendadas por el fabricante.

Para pedir piezas de recambio utilice el formulario del servicio de atención al cliente que encontrará al final del presente manual. Indique siempre el tipo de máquina, la referencia de la pieza de recambio y la denominación. Para evitar malentendidos, se recomienda adjuntar al pedido una copia del esquema de piezas de recambio en el que se marque claramente las piezas de recambio necesarias.

O utilice la opción de pedido online a través del catálogo de piezas de recambio o del formulario de solicitud de piezas de recambio que encontrará en nuestra página web

Encontrará la dirección de pedidos en las direcciones del servicio postventa que se encuentra en el prólogo de esta documentación.

(FR) Avec les pièces de rechange Holzmann, vous utilisez des pièces de rechange qui conviennent parfaitement à votre machine. La précision d'ajustage optimale des pièces réduit le temp de pose et augmente la durée de vie de la machine.

AVIS



Le montage de pièces autres que les pièces de rechange d'origine entraîne la perte de la garantie ! Par conséquent, la règle est la suivante : Utiliser uniquement des pièces de rechange recommandées par le fabricant pour le remplacement des composants/pièces.

Pour commander des pièces de rechange, veuillez utiliser le formulaire de service à la fin de ces instructions. Toujours indiquer le type de machine, le numéro de pièce de rechange et la désignation. Afin d'éviter tout malentendu, nous vous recommandons de joindre une copie du plan des pièces détachées à la commande de pièces détachées, sur laquelle les pièces détachées requises sont clairement indiquées. **Vous pouvez aussi utiliser l'option de commande en ligne via le catalogue de pièces détachées ou le formulaire de demande de pièces détachées sur notre page d'accueil.**

Pour l'adresse de commande, voir Adresses du service à la clientèle dans l'avant-propos de la présente documentation.

(IT) Con le parti di ricambio Holzmann utilizzate pezzi di ricambio che combaciano e sono adatti tra loro. L'esattezza di adattamento ottimale dei pezzi accorcia i tempi di montaggio e mantiene la durata di vita della macchina.

NOTA



Il montaggio di altre parti di ricambio diverse da quelle originali causa la perdita della garanzia! Pertanto vale la regola: Quando si sostituiscono componenti/pezzi usare solo parti di ricambio originali.

Per ordinare parti di ricambio usare il modulo dell'assistenza che trovate al termine di queste istruzioni. Indicare sempre il tipo di macchina, il numero di parte di ricambio e la denominazione. Per evitare incomprensioni, si raccomanda di allegare agli ordini di parti di ricambio una copia del disegno delle parti di ricambio, su cui sono contrassegnate le parti di ricambio richieste. **Oppure utilizzate l'opzione di ordinazione online tramite il catalogo ricambi o il modulo di richiesta ricambi sulla nostra homepage**

L'indirizzo per gli ordini si trova sotto gli indirizzi dei centri di assistenza clienti nella prefazione di questa documentazione.

(DE) Den elektronischen Ersatzteilkatalog finden Sie auf unserer Homepage (Ersatzteile)

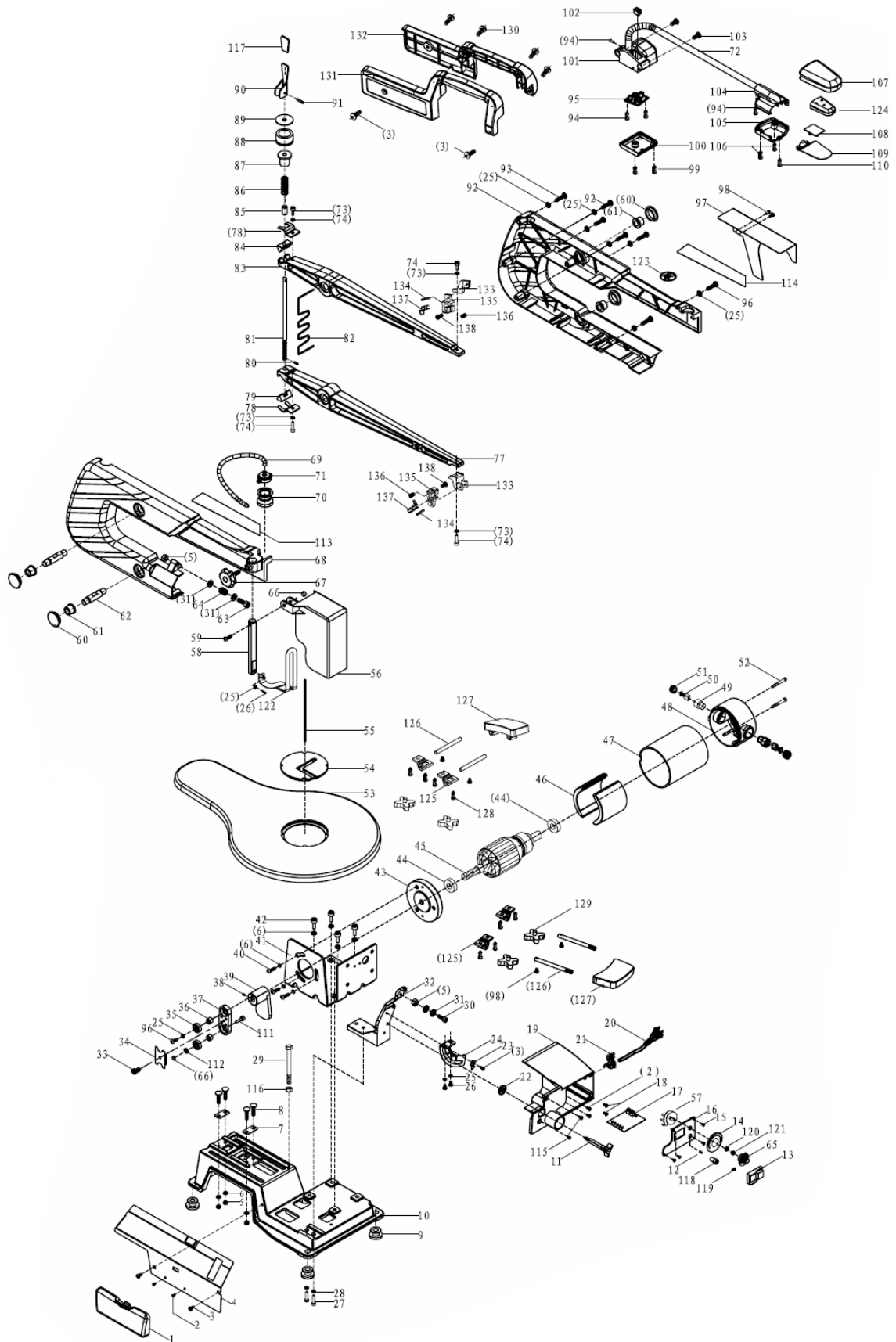
(EN) For electronic spare-parts catalogue please refer to our homepage (spare-parts)

(ES) Encontrará el catálogo electrónico de piezas de recambio en nuestra página web (piezas de recambio)


(FR) Vous pouvez trouver le catalogue électronique des pièces détachées sur notre page d'accueil (pièces détachées)

(IT) Potete trovare il catalogo elettronico dei ricambi sulla nostra homepage (ricambi)

38.2 Explosionszeichnung / exploded view / Vistas de despiece / Vues éclatées / Disegno esploso



39 EU-KONFORMITÄTSERKLÄRUNG/CE-CERTIFICATE OF CONFORMITY // DECLARACIÓN DE CONFORMIDAD CE / DÉCLARATION DE CONFORMITÉ UE / DICHIARAZIONE DI CONFORMITÀ CE

	Inverkehrbringer / Distributor
	HOLZMANN MASCHINEN® GmbH 4170 Haslach, Marktplatz 4, AUSTRIA Tel.: +43/7289/71562-0; Fax.: +43/7289/71562-4 www.holzmann-maschinen.at
Bezeichnung / name / Nombre / nom / Denominazione	
DEKUPIERSÄGE / SCROLL SAW / SEGA A SCORRIMENTO	
Typ / model / modelo / Type / Modello	
DKS 21PRO	
EU-Richtlinien / EC-directives / Directivas CE / Directives UE / Direttive UE	
•2006/42/EC; •2011/65/EUC •2014/30/EC	
Angewandte Normen / applicable Standards / Normas aplicadas / Normes applicables / Norme applicate	
•EN 62321:2009; •EN 61029-1/A11:2010; •EN ISO 12100:2010; •EN 55014-1/A2:2011 •EN 55014-2/A2:2008; •EN 61000-3-2/A2:2009; •EN 61000-3-3:2013	

(DE) Hiermit erklären wir, dass die oben genannten Maschinen aufgrund ihrer Bauart in der von uns in Verkehr gebrachten Version den grundlegenden Sicherheits- und Gesundheitsanforderungen der angeführten EU-Richtlinien entsprechen. Diese Erklärung verliert ihre Gültigkeit, wenn Veränderungen an der Maschine vorgenommen werden, die nicht mit uns abgestimmt wurden.

(EN) Hereby we declare that the above mentioned machines meet the essential safety and health requirements of the above stated EC directives. Any manipulation or change of the machine not being explicitly authorized by us in advance renders this document null and void.

(ES) Por medio de la presente, declaramos que las máquinas arriba mencionadas debido a su concepción y construcción en la versión comercializada por nosotros cumplen todos los requisitos esenciales en materia de seguridad y de salud de las directivas UE mencionadas. Esta declaración perderá su validez en caso de que se lleven a cabo modificaciones en la máquina que no hayan sido acordadas con nosotros.

(FR) Nous déclarons par la présente qu'en raison de leur conception, les machines susmentionnées dans la version que nous commercialisons sont conformes aux exigences fondamentales de sécurité et de santé des directives CE mentionnées. Cette déclaration perd sa validité en cas de modifications non convenues avec nous apportées à la machine.

(IT) Con la presente dichiariamo che le macchine sopraindicate, nella versione da noi messa in circolazione, sono conformi nella loro struttura ai requisiti essenziali di sicurezza e salute delle direttive UE elencate. La presente dichiarazione è nulla se si apportano modifiche alla macchina che non sono state da noi autorizzate.

Technische Dokumentation
 HOLZMANN-MASCHINEN GmbH
 4170 Haslach, Marktplatz 4

Haslach, 10.07.2018
 Ort / Datum place/date



MANN. HOLZMANN MASCHINEN GmbH
 Marktplatz 4, 4170 Haslach
 weiterer Standort:
 Gewerbepark 8, 4707 Schiffsberg
 www.holzmann-maschinen.at

DI (FH) Daniel Schörgenhuber
 Geschäftsführer / Director

40 GARANTIEERKLÄRUNG (DE)

1.) Gewährleistung:

HOLZMANN gewährt für elektrische und mechanische Bauteile eine Gewährleistungsfrist von 2 Jahren für den nicht gewerblichen Einsatz;

bei gewerblichem Einsatz besteht eine Gewährleistung von 1 Jahr, beginnend ab dem Erwerb des Endverbrauchers/Käufers. HOLZMANN weist ausdrücklich darauf hin, dass nicht alle Artikel des Sortiments für den gewerblichen Einsatz bestimmt sind. Treten innerhalb der oben genannten Fristen/Mängel auf, welche nicht auf im Punkt „Bestimmungen“ angeführten Ausschlussdetails beruhen, so wird HOLZMANN nach eigenem Ermessen das Gerät reparieren oder ersetzen.

2.) Meldung:

Der Händler meldet schriftlich den aufgetretenen Mangel am Gerät an HOLZMANN. Bei berechtigtem Gewährleistungsanspruch wird das Gerät beim Händler von HOLZMANN abgeholt oder vom Händler an HOLZMANN gesandt. Retoursendungen ohne vorheriger Abstimmung mit HOLZMANN werden nicht akzeptiert und können nicht angenommen werden. Jede Retoursendung muss mit einer von HOLZMANN übermittelten RMA-Nummer versehen werden, da ansonsten eine Warenannahme und Reklamations- und Retourenbearbeitung durch HOLZMANN nicht möglich ist.

3.) Bestimmungen:

a) Gewährleistungsansprüche werden nur akzeptiert, wenn zusammen mit dem Gerät eine Kopie der Originalrechnung oder des Kassenbeleges vom Holzmann Handelspartner beigelegt ist. Es erlischt der Anspruch auf Gewährleistung, wenn das Gerät nicht komplett mit allen Zubehörteilen zur Abholung gemeldet wird.

b) Die Gewährleistung schließt eine kostenlose Überprüfung, Wartung, Inspektion oder Servicearbeiten am Gerät aus. Defekte aufgrund einer unsachgemäßen Benutzung durch den Endanwender oder dessen Händler werden ebenfalls nicht als Gewährleistungsanspruch akzeptiert.

c) Ausgeschlossen sind Defekte an Verschleißteilen wie z. B. Kohlebürsten, Fangsäcke, Messer, Walzen, Schneideplatten, Schneideeinrichtungen, Führungen, Kupplungen, Dichtungen, Laufräder, Sageblätter, Hydrauliköle, Ölfiltern, Gleitbacken, Schalter, Riemen, usw.

d) Ausgeschlossen sind Schäden an den Geräten, welche durch unsachgemäße Verwendung, durch Fehlgebrauch des Gerätes (nicht seinem normalen Verwendungszweckes entsprechend) oder durch Nichtbeachtung der Bedienungs- und Wartungsanleitungen, oder höhere Gewalt, durch unsachgemäße Reparaturen oder technische Änderungen durch nicht autorisierte Werkstätten oder den Geschäftspartnern selbst, durch die Verwendung von nicht originalen HOLZMANN Ersatz- oder Zubehörteilen, verursacht sind.

e) Entstandene Kosten (Frachtkosten) und Aufwendungen (Prüfkosten) bei nichtberechtigten Gewährleistungsansprüchen werden nach Überprüfung unseres Fachpersonals dem Geschäftspartnern oder Händler in Rechnung gestellt.

f) Geräte außerhalb der Gewährleistungsfrist: Reparatur erfolgt nur nach Vorauskasse oder Händlerrechnung gemäß des Kostenvoranschlages (inklusive Frachtkosten) der Fa. HOLZMANN.

g) Gewährleistungsansprüche werden nur für den Geschäftspartnern eines HOLZMANN Händlers, welcher das Gerät direkt bei der Fa. HOLZMANN erworben hat, gewährt. Diese Ansprüche sind bei mehrfacher Veräußerung des Gerätes nicht übertragbar

4.) Schadensersatzansprüche und sonstige Haftungen:

Die Fa. Holzmann haftet in allen Fällen nur beschränkt auf den Warenwert des Gerätes. Schadensersatzansprüche aufgrund schlechter Leistung, Mängel, sowie Folgeschäden oder Verdienstauffälle wegen eines Defektes während der Gewährleistungsfrist werden nicht anerkannt. Die Fa. Holzmann besteht auf das gesetzliche Nachbesserungsrecht eines Gerätes.

SERVICE

Nach Ablauf der Garantiezeit können Instandsetzungs- und Reparaturarbeiten von entsprechend geeigneten Fachfirmen durchgeführt werden. Es steht Ihnen auch die HOLZMANN-Maschinen GmbH weiterhin gerne mit Service und Reparatur zur Seite. Stellen Sie in diesem Fall eine unverbindliche Kostenanfrage, unter Angabe der Informationen siehe C) an unseren Kundendienst oder senden Sie uns Ihre Anfrage einfach per umseitig beiliegendem Formular ein.

Mail: info@holzmann-maschinen.at

oder Nutzen sie das Online Reklamations.- bzw. Ersatzteilbestellformular zur Verfügung gestellt auf unserer Homepage: www.holzmann-maschinen.at unter der Kategorie Service/News

41 GUARANTEE TERMS (EN)

1.) Warranty:

For mechanical and electrical components Company Holzmann Maschinen GmbH garants a warranty period of 2 years for DIY use and a warranty period of 1 year for professional/industrial use - starting with the purchase of the final consumer (invoice date).

In case of defects during this period which are not excluded by paragraph 3, Holzmann will repair or replace the machine at its own discretion.

2.) Report:

In order to check the legitimacy of warranty claims, the final consumer must contact his dealer. The dealer has to report in written form the occurred defect to Holzmann. If the warranty claim is legitimate, Holzmann will pick up the defective machine from the dealer. Returned shippings by dealers which have not been coordinated with Holzmann will not be accepted. A RMA number is an absolute must-have for us - we won't accept returned goods without an RMA number!

3.) Regulations:

- a) Warranty claims will only be accepted when a copy of the original invoice or cash voucher from the trading partner of Holzmann is enclosed to the machine. The warranty claim expires if the accessories belonging to the machine are missing.
- b) The warranty does not include free checking, maintenance, inspection or service works on the machine. Defects due to incorrect usage through the final consumer or his dealer will not be accepted as warranty claims either.
- c) Excluded are defects on wearing parts such as carbon brushes, fangers, knives, rollers, cutting plates, cutting devices, guides, couplings, seals, impellers, blades, hydraulic oils, oil filters, sliding jaws, switches, belts, etc.
- d) Also excluded are damages on the machine caused by incorrect or inappropriate usage, if it was used for a purpose which the machine is not supposed to, ignoring the user manual, force majeure, repairs or technical manipulations by not authorized workshops or by the customer himself, usage of non-original Holzmann spare parts or accessories.
- e) After inspection by our qualified staff, resulted costs (like freight charges) and expenses for not legitimated warranty claims will be charged to the final customer or dealer.
- f) In case of defective machines outside the warranty period, we will only repair after advance payment or dealer's invoice according to the cost estimate (incl. freight costs) of Holzmann.
- g) Warranty claims can only be granted for customers of an authorized Holzmann dealer who directly purchased the machine from Holzmann. These claims are not transferable in case of multiple sales of the machine.

4.) Claims for compensation and other liabilities:

The liability of company Holzmann is limited to the value of goods in all cases.

Claims for compensation because of poor performance, lacks, damages or loss of earnings due to defects during the warranty period will not be accepted.

Holzmann insists on its right to subsequent improvement of the machine.

SERVICE

After Guarantee and warranty expiration specialist repair shops can perform maintenance and repair jobs. But we are still at your service as well with spare parts and/or product service. Place your spare part / repair service cost inquiry by filing the SERVICE form on the following page and send it:

via Mail to info@holzmann-maschinen.at

or use the online complaint.- or spare parts order formula provided on our homepage www.holzmann-maschinen.at under the category service/news.

42 DECLARACIÓN DE GARANTÍA (ES)

1.) Garantía:

Para los componentes eléctricos y mecánicos, HOLZMANN concede una garantía de 2 años para el uso no comercial. Para el uso comercial, hay un período de garantía de 1 año a partir de la fecha de compra del usuario final/comprador. HOLZMANN señala expresamente que no todos los artículos de la gama están destinados al uso comercial. Si durante este período se producen defectos que no estén excluidos en los detalles enumerados en el punto "Disposiciones", HOLZMANN reparará o sustituirá el aparato a su discreción.

2.) Notificación:

El distribuidor notificará por escrito a HOLZMANN el defecto que se ha producido en el aparato. En caso de que la reclamación de garantía sea legítima, HOLZMANN recogerá el aparato en el distribuidor o éste lo enviará a HOLZMANN. No se aceptarán las devoluciones que no hayan sido coordinadas previamente con HOLZMANN. Todas las devoluciones deberán llevar un número RMA proporcionado por HOLZMANN. De lo contrario, HOLZMANN no podrá aceptar la mercancía ni procesar la reclamación ni la devolución.

3.) Disposiciones:

- a) Sólo se aceptarán reclamaciones de garantía si se adjunta al aparato una copia de la factura original o del recibo de compra del socio comercial de Holzmann. La reclamación de garantía expirará si el aparato no se envía completo con todos los accesorios.
- b) La garantía no incluye trabajos de comprobación, mantenimiento, inspección o de servicio gratuitos en el aparato. Los defectos ocasionados por un uso incorrecto por parte del usuario final o su distribuidor tampoco estarán cubiertos por la garantía.
- c) Quedan excluidos los defectos en las piezas de desgaste, como p. ej., escobillas de carbón, bolsas colectoras, cuchillas, rodillos, placas de corte, dispositivos de corte, guías, acoplamientos, juntas, impulsores, hojas de sierra, aceites hidráulicos, filtros de aceite, mordazas deslizantes, interruptores, correas, etc.
- d) Quedan excluidos los daños en los aparatos ocasionados por un uso inadecuado, un uso indebido del aparato (no conforme a su finalidad de uso normal) o por un incumplimiento de las instrucciones de uso y de mantenimiento, o por fuerza mayor, por reparaciones inadecuadas o modificaciones técnicas llevadas a cabo por talleres no autorizados o por los propios socios comerciales, por el uso de piezas de recambio o accesorios no originales de HOLZMANN.
- e) Los gastos (gastos de transporte) y costes incurridos (gastos de inspección) en caso de reclamaciones de garantía no justificadas se facturarán al socio comercial o distribuidor después de que nuestro personal especializado haya realizado las comprobaciones.
- f) Aparatos fuera del período de garantía: las reparaciones sólo se llevarán a cabo tras el pago por adelantado o la factura del distribuidor con arreglo a la estimación de costes (incluidos los gastos de transporte) de la empresa HOLZMANN.
- g) Las reclamaciones de garantía sólo se concederán a los socios comerciales de un distribuidor de HOLZMANN que haya comprado el aparato directamente a la empresa HOLZMANN. Estas reclamaciones no se podrán transferir en caso de que el aparato se venda varias veces

4.) Reclamaciones por daños y perjuicios y otras responsabilidades:

En todos los casos, la responsabilidad de la empresa Holzmann se limita al valor del aparato. No se aceptarán reclamaciones por daños y perjuicios debido al mal funcionamiento, defectos, daños indirectos o pérdidas de ingresos ocasionados por un defecto durante el período de garantía. La empresa Holzmann insiste en su derecho legal a una mejora posterior del aparato.

SERVICIO DE ATENCIÓN AL CLIENTE

Una vez expirado el período de garantía, los trabajos de reacondicionamiento y de reparación sólo podrán ser llevados a cabo por empresas especializadas debidamente cualificadas. HOLZMANN-Maschinen GmbH estará encantado de seguir apoyándole con su servicio de atención al cliente y de reparaciones. En este caso, realice una consulta no vinculante a nuestro servicio postventa para obtener información sobre los costes indicando los datos que figuran en el punto C) o envíenos su consulta utilizando el formulario que se encuentra en la siguiente página.

Mail: info@holzmann-maschinen.at

o utilice el formulario de reclamación o de pedido de piezas de recambio online que encontrará en nuestra página web: www.holzmann-maschinen.at en el apartado Servicio de atención al cliente/Noticias

43 DÉCLARATION DE GARANTIE (FR)

1.) Garantie :

HOLZMANN accorde une période de garantie de 2 ans pour les composants électriques et mécaniques et électriques destinés à un usage non-commercial ;

pour un usage commercial, la période de garantie est d'1 an, à compter de l'achat de l'utilisateur/acheteur final. HOLZMANN souligne expressément que tous les articles de la gamme ne sont pas destinés à un usage commercial. Si des défauts surviennent dans les délais susmentionnés/défauts qui ne sont pas basés sur les détails d'exclusion énumérés dans les « Dispositions », HOLZMANN réparera ou remplacera l'appareil à sa propre discrétion.

2.) Message :

Le revendeur signale par écrit à HOLZMANN le défaut qui s'est produit sur l'appareil. Si la demande de garantie est justifiée, l'appareil sera retiré chez le revendeur HOLZMANN ou envoyé à HOLZMANN par le revendeur. Les retours sans accord préalable avec HOLZMANN ne seront pas acceptés. Chaque envoi retourné doit être muni d'un numéro RMA fourni par HOLZMANN, sinon l'acceptation des marchandises et le traitement des réclamations et des retours par HOLZMANN ne seront pas possibles.

3.) Dispositions :

a) Les demandes de garantie ne seront acceptées que si l'appareil est accompagné d'une copie de la facture originale ou d'un reçu de caisse du partenaire commercial de la société Holzmann. La garantie est annulée si l'appareil n'est pas rapporté complet avec tous les accessoires pour la collecte.

b) La garantie exclut les travaux gratuits de contrôle, de maintenance, d'inspection ou d'entretien sur l'équipement. Les défauts dus à une mauvaise utilisation par l'utilisateur final ou son revendeur ne seront pas non plus acceptés comme réclamation au titre de la garantie.

c) Sont exclus les défauts des pièces d'usure telles que les balais de charbon, les sacs collecteurs, les couteaux, les rouleaux, les plaques de coupe, le matériel de coupe, les guides, les accouplements, les joints, les roues, les lames de scie, les huiles hydrauliques, les filtres à huile, les mâchoires coulissantes, les interrupteurs, les courroies, etc.

d) Sont exclus les dommages causés aux appareils par une utilisation incorrecte, par une mauvaise utilisation de l'appareil (non conforme à son utilisation normale) ou par le non-respect des instructions d'utilisation et de maintenance, ou par la force majeure, par des réparations ou des modifications techniques inappropriées effectuées par des ateliers non autorisés ou par les partenaires commerciaux eux-mêmes, par l'utilisation de pièces de rechange ou d'accessoires HOLZMANN non originaux.

e) Les frais occasionnés (frais de transport) et les dépenses (frais d'inspection) en cas de réclamations injustifiées au titre de la garantie seront facturés au partenaire commercial ou au revendeur après examen par notre personnel spécialisé.

f) Appareils en dehors de la période de garantie : La réparation n'est effectuée qu'après paiement anticipé ou facture du revendeur selon le devis (frais de transport inclus) de la société HOLZMANN.

g) Les droits de garantie ne sont accordés qu'aux partenaires commerciaux d'un revendeur HOLZMANN qui ont acheté l'appareil directement chez HOLZMANN. Ces droits ne sont pas transférables si l'appareil est vendu plusieurs fois

4.) Demandes de dommages-intérêts et autres responsabilités :

La responsabilité de la société Holzmann se limite dans tous les cas à la valeur marchande de l'appareil. Les droits à dommages-intérêts pour cause de mauvais fonctionnement, de défauts, ainsi que de dommages indirects ou de manque à gagner dus à un défaut pendant la période de garantie ne sont pas reconnus. La société Holzmann insiste sur le droit légal de réparer un appareil.

SERVICE

Après l'expiration de la période de garantie, les travaux de réparation peuvent être effectués par des entreprises spécialisées appropriées. La société HOLZMANN-Maschinen GmbH se tient à votre disposition pour vous aider en matière de service et de réparation. Dans ce cas, envoyez une demande de devis sans engagement, en indiquant les informations voir C), à notre service clientèle ou envoyez-nous simplement votre demande à l'aide du formulaire joint au verso.

Mail: info@holzmann-maschinen.at

ou utilisez le formulaire de réclamation ou de commande de pièces détachées en ligne fourni sur notre page d'accueil : www.holzmann-maschinen.at sous la catégorie Service/News

44 DICHIARAZIONE DI GARANZIA (IT)

1.) Garanzia:

HOLZMANN concede un periodo di garanzia di 2 anni per i componenti elettrici e meccanici per uso non commerciale; in caso di utilizzo commerciale, è prevista una garanzia di 1 anno, a partire dall'acquisto da parte dell'utente finale/acquirente. HOLZMANN sottolinea espressamente che non tutti gli articoli della gamma sono destinati ad un uso commerciale. Se entro i suddetti periodi/difetti che non si basano sui dettagli di esclusione elencati al capitolo "Disposizioni", HOLZMANN riparerà o sostituirà l'apparecchio a propria discrezione.

2.) Comunicazioni:

Il rivenditore comunicherà per iscritto a HOLZMANN i difetti che si sono verificati nell'apparecchio. Se la richiesta di garanzia è giustificata, l'apparecchio viene ritirato presso il rivenditore HOLZMANN o inviato alla HOLZMANN dal rivenditore stesso. Restituzioni senza previo accordo con HOLZMANN non sono accolte e non possono essere accettate. Ogni spedizione di ritorno deve essere provvista di un numero RMA fornito da HOLZMANN, altrimenti l'accettazione della merce e l'elaborazione dei reclami e dei resi da parte di HOLZMANN non è possibile.

3.) Disposizioni:

- a) Il diritto alla garanzia sarà accettato esclusivamente se alla macchina sarà allegata copia della fattura originale ovvero dello scontrino di acquisto del rivenditore Holzmann. Il diritto alla garanzia decade qualora, al momento del ritiro, la macchina non sia completa di tutti gli accessori.
- b) La garanzia esclude il controllo, la manutenzione, l'ispezione o gli interventi di assistenza gratuiti sull'apparecchio. Eventuali anomalie dovute all'uso non conforme alle disposizioni da parte dell'utente finale o del proprio rivenditore non saranno accettate come diritto alla garanzia.
- c) Sono esclusi i difetti delle parti soggette ad usura come spazzole di carbone, sacchetti di raccolta, coltelli, rulli, piastre di taglio, dispositivi di taglio, guide, giunti, guarnizioni, giranti, lame, oli idraulici, filtri dell'olio, ganasce scorrevoli, interruttori, cinghie, ecc.
- d) Sono esclusi i danni agli apparecchi causati da un uso improprio, da un uso errato dell'apparecchio (non conforme al suo scopo normale) o dall'inosservanza delle istruzioni per l'uso e la manutenzione, oppure da cause di forza maggiore, da riparazioni o modifiche tecniche improprie effettuate da officine non autorizzate o dagli stessi partner commerciali, dall'uso di ricambi o accessori non originali HOLZMANN.
- e) I costi sostenuti (costi di trasporto) e le spese (costi di ispezione) in caso di richieste di garanzia ingiustificate saranno fatturati al partner commerciale o al rivenditore dopo la verifica da parte del nostro personale specializzato.
- f) Dispositivi non coperti da garanzia: Le riparazioni devono essere effettuate solo dopo il pagamento anticipato o la fattura del rivenditore in conformità al preventivo dei costi (incluse le spese di trasporto) di HOLZMANN.
- g) I diritti di garanzia sono concessi solo ai partner commerciali di un rivenditore HOLZMANN che ha acquistato l'apparecchio direttamente da HOLZMANN. Tali diritti non sono trasferibili in caso di vendite multiple dell'apparecchio

4.) Diritto al risarcimento danni e ulteriori responsabilità:

In tutti i casi la società Holzmann risponde solo limitatamente al valore della macchina. Il diritto al risarcimento danni a causa di cattive prestazioni, anomalie e danni conseguenti ovvero la perdita di guadagno dovuta a un difetto rilevato durante il periodo di garanzia non saranno riconosciuti. La società Holzmann fa valere il diritto alla riparazione della macchina.

ASSISTENZA

Trascorso il periodo di garanzia i lavori di manutenzione e riparazione possono essere eseguiti da ditte specializzate opportune. Anche la HOLZMANN-Maschinen GbmH continua a essere a vostra disposizione per l'assistenza e le riparazioni. In tal caso inoltrate una richiesta di preventivo senza impegno, indicando le informazioni come da punto C) al nostro servizio assistenza clienti o inviateci semplicemente la vostra richiesta tramite il modulo allegato.

Mail: info@holzmann-maschinen.at

oppure utilizzare il modulo di reclamo online o il modulo d'ordine dei pezzi di ricambio fornito sulla nostra homepage: www.holzmann-maschinen.at nella categoria Service/News

45 PRODUKTBEOBACHTUNG PRODUCT MONITORING FORM

Wir beobachten unsere Produkte auch nach der Auslieferung.

Um einen ständigen Verbesserungsprozess gewährleisten zu können, sind wir von Ihnen und Ihren Eindrücken beim Umgang mit unseren Produkten abhängig:

- Probleme, die beim Gebrauch des Produktes auftreten
- Fehlfunktionen, die in bestimmten Betriebssituationen auftreten
- Erfahrungen, die für andere Benutzer wichtig sein können

Wir bitten Sie, derartige Beobachtungen zu notieren und an diese per E-Mail, Fax oder Post an uns zu senden:

Meine Beobachtungen / My experiences:

We monitor the quality of our delivered products in the frame of a Quality Management policy.

Your opinion is essential for further product development and product choice. Please let us know about your:

- Impressions and suggestions for improvement.
- experiences that may be useful for other users and for product design
- Experiences with malfunctions that occur in specific operation modes

We would like to ask you to note down your experiences and observations and send them to us via FAX, E-Mail or by post:

Name / name:
Produkt / product:
Kaufdatum / purchase date:
Erworben von / purchased from:
E-Mail/ e-mail:

Vielen Dank für Ihre Mitarbeit! / Thank you for your kind cooperation!

KONTAKTADRESSE / CONTACT:
HOLZMANN MASCHINEN GmbH
 4170 Haslach, Marktplatz 4 AUSTRIA
 Tel : +43 7289 71562 0
 Fax: +43 7289 71562 4
 info@holzmann-maschinen.at

SERVICEFORMULAR / SERVICE FORM

Bitte kreuzen Sie eine der untenstehenden an / Please tick one box from below:

- Serviceanfrage / service inquiry
 Ersatzteilanfrage / spare part inquiry
 Garantierantrag / guarantee claim

1. Daten Antragsteller (* sind Pflichtfelder) / senders information (* required)

- * Vorname, Nachname / first name, family name _____
* Straße, Hausnummer / street, house number _____
* PLZ, Ort / ZIP code, place _____
* Staat / country _____
* (Mobil)telefon / (mobile) phone _____
International numbers with country code
* E-Mail _____
Fax _____

2. Geräteinformationen / tool information

Seriennummer/serial number: _____ *Maschinentype/machine type: _____

2.1 benötigte Ersatzteile / required spare parts

Ersatzteilnummer / Part No°	Beschreibung / description	Anzahl / number

2.2 Problembeschreibung / problem description

Bitte führen Sie in der Fehlerbeschreibung unter anderem an:
Was hat den Defekt verursacht bzw. was war die letzte durchgeführte Tätigkeit, bevor Ihnen das Problem/der Defekt aufgefallen ist?
Bei Elektrodefekten: Wurde die Stromzuleitung sowie die Maschine bereits von einem Elektrofachmann geprüft

Please describe amongst others in the problem:
What has cause the problem/defect, what was the last activity before you noticed the problem/defect?
For electrical problems: Have you had checked you electric supply and the machine already by a certified electrician?

3. Bitte beachten

UNVOLLSTÄNDIG AUSGEFÜLLTE FORMULARE KÖNNEN NICHT BEARBEITET WERDEN!
GARANTIEANTRÄGE KÖNNEN AUSSCHLIESSLICH UNTER BEILAGE DES KAUFBELEGES/ABLIEFERBELEGES AKZEPTIERT WERDEN.
BEI ERSATZTEILBESTELLUNGEN LEGEN SIE DIESEM FORMULAR EINE KOPIE DER BETREFFENDEN ERSATZTEILZEICHNUNG BEI! MARKIEREN SIE DARAUF DIE BENÖTIGTEN ERSATZTEILE. DIES ERLEICHTERT UNS DIE IDENTIFIZIERUNG UND ERMÖGLICHT SO EINE RASCHERE BEARBEITUNG.

VIELEN DANK!

/ Additional information

INCOMPLETELY FILLED SERVICE FORMS CANNOT BE PROCESSED!
FOR GUARANTEE CLAIMS PLEASE ADD A COPY OF YOUR ORIGINAL SALES / DELIVERY RECEIPT OTHERWISE IT CANNOT BE ACCEPTED.
FOR SPARE PART ORDERS PLEASE ADD TO THIS SERVICE FORM A COPY OF THE RESPECTIVE EXPLODED DRAWING WITH THE REQUIRED SPARE PARTS BEING MARKED CLEARLY AND UNMISTAKABLE.
THIS HELPS US TO IDENTIFY THE REQUIRED SPARE PARTS FASTLY AND ACCELERATES THE HANDLING OF YOUR INQUIRY.

THANK YOU FOR YOUR COOPERATION!