



HOLZMANN MASCHINEN GmbH
Marktplatz 4 · A-4170 Haslach
Tel. +43 7289 71 562-0
info@holzmann-maschinen.at
www.holzmann-maschinen.at

Originalfassung

DE BETRIEBSANLEITUNG

Übersetzung / Translation

EN USER MANUAL

CZ NÁVOD K POUŽITÍ

DICKENHOBELMASCHINE

THICKNESSER

TLOUŠŤKOVACÍ FRÉZKA



DHM630PRO_400V
DHM630PROSMW4_400V



**YOUR
JOB.
OUR
TOOLS.**



1 INHALT / INDEX

1	INHALT / INDEX	2
2	SICHERHEITSSZEICHEN / SAFETY SIGNS / BEZPEČNOSTNÍ ZNAČKY	5
3	TECHNIK / TECHNICS / TECHNICKÁ ČÁST	6
3.1	Lieferumfang / Delivery content / Rozsah dodávky	6
3.2	Komponenten / Components / Komponenty	6
3.2.1	Maschine / Stroj	6
3.2.2	Bedienpult / control panel / Ovládací pult	6
3.3	Technische Daten / Technical data / Technické údaje	7
4	VORWORT (DE)	8
5	SICHERHEIT	9
5.1	Bestimmungsgemäße Verwendung	9
5.1.1	Technische Einschränkungen	9
5.1.2	Verbotene Anwendungen / Gefährliche Fehlanwendungen	9
5.2	Anforderungen an Benutzer	9
5.3	Sicherheitseinrichtungen	10
5.4	Allgemeine Sicherheitshinweise	10
5.5	Elektrische Sicherheit	11
5.6	Spezielle Sicherheitshinweise für diese Maschine	11
5.7	Gefahrenhinweise	11
5.7.1	Restrisiken	11
5.7.2	Gefährdungssituationen	12
6	TRANSPORT	12
7	MONTAGE	13
7.1	Vorbereitende Tätigkeiten	13
7.1.1	Lieferumfang	13
7.1.2	Anforderungen an den Aufstellort	13
7.1.3	Vorbereitung der Oberflächen	14
7.2	Zusammenbau	14
7.3	Elektrischer Anschluss	14
7.3.1	Maschine mit 400 V installieren	15
7.4	Anschluss an eine Absauganlage	15
7.5	Höheneinstellung	15
8	BETRIEB	16
8.1	Betriebshinweise	16
8.2	Kontrolle vor Inbetriebnahme	16
8.3	Bedienung	16
8.3.1	Bedienerposition	16
8.3.2	Maschine ein- und ausschalten	16
8.3.3	Dickenhobeln von Werkstücken	17
8.3.4	Unterschiedliche Dicken eines Werkstückes	17
8.3.5	Vorgehen bei Unfall/Ausfall	17
9	REINIGUNG, WARTUNG, LAGERUNG, ENTSORGUNG	17
9.1	Reinigung	18
9.2	Wartung	18
9.2.1	Wartungsplan	18
9.2.2	Schmierplan	19
9.2.3	Riemen spannen / tauschen	19
9.2.4	Hobelmesser tauschen	19
9.3	Lagerung	20
9.4	Entsorgung	21
10	FEHLERBEHEBUNG	21
11	PREFACE (EN)	22
12	SAFETY	23
12.1	Intended use of the machine	23



12.1.1	Technical restrictions.....	23
12.1.2	Prohibited applications / Dangerous misuse.....	23
12.2	User requirements.....	23
12.3	Safety devices.....	24
12.4	General safety instructions.....	24
12.5	Electrical safety.....	24
12.6	Special safety instructions for this machine.....	25
12.7	Hazard warnings.....	25
12.7.1	Residual risks.....	25
12.7.2	Hazardous situations.....	25
13	TRANSPORT.....	26
14	ASSEMBLY.....	26
14.1	Preparation.....	26
14.1.1	Check delivery content.....	26
14.1.2	Requirements for the installation site.....	26
14.1.3	Preparation of the surfaces.....	27
14.2	Assemble.....	27
14.3	Electrical connection.....	27
14.3.1	Setting up a 400 V machine.....	28
14.4	Connection to a dust collection system.....	28
14.5	Height adjustment.....	29
15	OPERATION.....	29
15.1	Operating instructions.....	29
15.2	Handling.....	29
15.2.1	Operator position.....	29
15.2.2	Switch the machine on and off.....	30
15.2.3	Thickness planing of workpieces.....	30
15.2.4	Different thicknesses of a workpiece.....	30
15.2.5	Procedure in case of accident/failure.....	31
16	CLEANING, MAINTENANCE, STORAGE, DISPOSAL.....	31
16.1	Cleaning.....	31
16.2	Maintenance.....	31
16.2.1	Maintenance plan.....	31
16.2.2	Lubrication plan.....	32
16.2.3	Tighten / replace belt.....	32
16.2.4	Replace planer blade.....	32
16.3	Storage.....	33
16.4	Disposal.....	34
17	TROUBLESHOOTING.....	34
18	ÚVODNÍ SLOVO (CZ).....	35
19	BEZPEČNOST.....	36
19.1	Použití v souladu s určením.....	36
19.1.1	Technická omezení.....	36
19.1.2	Zakázané použití / Rizikové chybné použití.....	36
19.2	Požadavky na uživatele.....	36
19.3	Bezpečnostní prvky.....	37
19.4	Všeobecné bezpečnostní pokyny.....	37
19.5	Elektrická bezpečnost.....	38
19.6	Speciální bezpečnostní pokyny pro tento stroj.....	38
19.7	Upozornění na nebezpečí.....	38
19.7.1	Zbytková rizika.....	38
19.7.2	Ohrožující situace.....	38
20	TRANSPORT.....	39
21	MONTÁŽ.....	39
21.1	Přípravné činnosti.....	39
21.1.1	Rozsah dodávky.....	39
21.1.2	Požadavky na místo instalace.....	40



21.1.3	Příprava povrchu	40
21.2	Sestavení	40
21.3	Připojení k elektrické síti	41
21.3.1	Instalace stroje s 400 V	41
21.4	Přípojka k odsávacímu zařízení	42
21.5	Nastavení výšky	42
22	PROVOZ	42
22.1	Provozní pokyny	42
22.2	Kontrola před uvedením do provozu	43
22.3	Ovládání	43
22.3.1	Pozice operátora	43
22.3.2	Zapnutí a vypnutí stroje	43
22.3.3	Tloušťkování obrobků	43
22.3.4	Různé tloušťky obrobku	44
22.3.5	Postup v případě nehody/poruchy	44
23	ČIŠTĚNÍ, ÚDRŽBA, SKLADOVÁNÍ, LIKVIDACE	44
23.1	Čištění	44
23.2	Údržba	44
23.2.1	Plán údržby	44
23.2.2	Plán mazání	45
23.2.3	Napínání / výměna řemenů	45
23.2.4	Výměna tloušťkovacího nože	46
23.3	Skladování	47
23.4	Likvidace	47
24	ODSTRAŇOVÁNÍ CHYB	47
25	ELEKTRISCHER SCHALTPLAN / WIRING DIAGRAM / SCHÉMA ELEKTRICKÉHO ZAPOJENÍ	49
26	ERSATZTEILE / SPARE PARTS / NÁHRADNÍ DÍLY	50
26.1	Ersatzteilbestellung / Spare parts order / Objednání náhradních dílů	50
26.2	Explosionszeichnung / Exploded view / Výkres v rozloženém stavu	51
26.2.1	Frame assembly	51
26.2.2	Cutterblock assembly	52
26.2.3	Dust collector assembly	53
26.2.4	Table assembly	53
26.2.5	Table assembly (optional)	53
26.2.6	Drive system	54
26.2.7	Feed drive system	54
27	ZUBEHÖR / ACCESSORIES / PŘÍSLUŠENSTVÍ	54
28	EU-KONFORMITÄTSERKLÄRUNG / CE-CERTIFICATE OF CONFORMITY / EU PROHLÁŠENÍ O SHODĚ	55
29	GARANTIEERKLÄRUNG (DE)	56
30	GUARANTEE TERMS (EN)	57
31	PROHLÁŠENÍ O ZÁRUCE (CZ)	58
32	PRODUKTBEOBACHTUNG PRODUCT MONITORING	59



2 SICHERHEITSZEICHEN / SAFETY SIGNS / BEZPEČNOSTNÍ ZNAČKY

DE SICHERHEITSZEICHEN EN SAFETY SIGNS CZ BEZPEČNOSTNÍ ZNAČKY
BEDEUTUNG DER SYMBOLE DEFINITION OF SYMBOLS VÝZNAM SYMBOLŮ



DE **CE-KONFORM:** Dieses Produkt entspricht den EU-Richtlinien.
EN **EC-CONFORM:** This product complies with the EC-directives.
CZ **CE SHODA:** Tento výrobek vyhovuje směrnicím EU.



DE **BETRIEBSANLEITUNG LESEN!** Lesen Sie die Betriebs- und Wartungsanleitung Ihrer Maschine aufmerksam durch und machen Sie sich mit den Bedienelementen der Maschine gut vertraut, um die Maschine ordnungsgemäß zu bedienen und so Schäden an Mensch und Maschine vorzubeugen.
EN **READ THE MANUAL!** Read the user and maintenance carefully and get familiar with the controls in order to use the machine correctly and to avoid injuries and machine defects.
CZ **PŘEČTĚTE SI NÁVOD K PROVOZU!** Přečtěte si pozorně návod k použití a údržbě stroje a dobře se seznámte s jeho ovládacími prvky, abyste mohli stroj správně ovládat, čímž zabráníte škodám na zdraví osob i poškození stroje.



DE Schutzausrüstung tragen!
EN Wear protective equipment!
CZ Používejte ochranné prostředky!



DE Maschine vor Wartung und Pausen ausschalten und Netzstecker ziehen!
EN Stop and pull out the power plug before any break and engine maintenance!
CZ Před údržbou a přestávkami vypněte stroj a vytáhněte síťovou zástrčku!



DE Warnung vor Quetschverletzungen!
EN Warning of crush injuries!
CZ Varování před zhmožděním a rozdrcením!



DE Warnung vor Schnittverletzungen!
EN Warning of cut injuries!
CZ Varování před řeznými zraněními!



DE Bedienen mit Handschuhen verboten!
EN Operation with gloves forbidden!
CZ Ovládání v rukavicích je zakázáno!

DE **Warnschilder und/oder Aufkleber an der Maschine, die unleserlich sind oder entfernt wurden, sind umgehend zu erneuern.**

EN **Missing or non-readable security stickers have to be replaced immediately.**

CZ **Výstražné štítky a/nebo nálepky na stroji, které jsou nečitelné či byly odstraněny, je nutné ihned obnovit!**



3 TECHNIK / TECHNICS / TECHNICKÁ ČÁST

3.1 Lieferumfang / Delivery content / Rozsah dodávky

#	Beschreibung / Description	Qty
1	Maschine / machine / Stroj	1
2	Absauganschluss / dust collector port / Přípojka odsávání	1
3	DHM630PRO: Einstellehre Hobelmesser / setting gauge planer knives / Seřizovací měrka hoblovacího nože	1
4	DHM630PRO: Werkzeug set / tool kit / Sada nástrojů	1
5	DHM630PROSMW4: Schlüssel für Wendeschneidplatten / key for cutter inserts / Klíč na vyměnitelné břitové destičky	2
6	DHM630PROSMW4: Wendeschneidplatten, Schrauben (Ersatz) / cutter inserts and tools (spare-parts) / Vyměnitelné destičky, šrouby (náhradní díly)	4
7	Betriebsanleitung / user manual / Návod k použití	1

3.2 Komponenten / Components / Komponenty

3.2.1 Maschine / machine / Stroj	Beschreibung / Description
	1 Rahmen / frame / Rám
	2 Dickenhobeltisch / thickening table / Tloušťkovací stůl
	3 Bedienpult / control panel / Ovládací pult
	4 Bedienfeld für Hubsteuerung / control panel for height / Ovládací panel pro ovládání zdvihu
	5 Messerkopf – Baugruppe / cutterhead assembly / Sestava řezné hlavy
	6 Staubabdeckung / dust cover / Prachový kryt
	7 Abdeckung / cover / Kryt

3.2.2 Bedienpult / control panel / Ovládací pult	Beschreibung / Description
	1 Anzeigelicht Hauptmotor / indicator light main motor / Kontrolka hlavního motoru
	2 Start Taste Hauptmotor / start button main motor / Tlačítko Start hlavního motoru
	3 Ein-Ausschalter Hubmotor / on-off button lift motor / Spínač motoru zdvihu
	4 Stop Taste Hauptmotor / stop button main motor / Tlačítko Stop hlavního motoru
	5 Ein-Ausschalter Vorschubmotor / on-off button feed motor / Spínač zapnutí/vypnutí motoru posuvu
	6 Einstellknopf für Vorschubgeschwindigkeit / feed speed adjustment knob / Nastavovací knoflík rychlosti posuvu
	7 Not-Halt Schalter / emergency stop button / Spínač nouzového zastavení
	8 Phasenfolge Kontrollleuchte / phase sequence indicator light / Kontrolka sledu fází
	9 Rückseite: Hauptschalter / rear side: main switch / Zadní strana: Hlavní spínač
	10 Rückseite: Not-Halt Schalter / rear side: emergency stop button / Zadní strana: Spínač nouzového zastavení



3.3 Technische Daten / Technical data / Technické údaje

Spezifikation / Specification	DHM630PRO	DHM630PROSMW4
Spannung / voltage / Napětí	400 V / 3 / 50 Hz	
Motorleistung / motor power / Výkon motoru	7000 W	
Motorleistung Vorschubmotor / motor power feeding motor / Výkon motoru posuvu	550 W	
Motorleistung Hubmotor / motor power lifting motor / Výkon motoru zdvihu	250 W	
max. Dickenhobelbreite / max. thicknessing width / max. šířka tloušťkovací frézky	630 mm	
min. Werkstücklänge / min. workpiece length / min. délka obrobku	280 mm	
max. Durchlasshöhe / max. height of cut / max. výška průchodu	300 mm	
min. Durchlasshöhe / min. height of cut / min. výška průchodu	5 mm	
Hobelwellendrehzahl / rotation speed of planer shaft / Otáčky hoblovacího hřídele	5500min ⁻¹	
Hobelwellendurchmesser / planer shaft diameter / Průměr hoblovacího hřídele	Ø 117 mm	←
Hobelmesser Anzahl / number of planer knives / Počet hoblovacích nožů	4	na
Hobelmesserdimension / planer knife dimension / Rozměr hoblovacího nože	630×30×3 mm	na
Wendeschnidplatte / cutter insert / Vyměnitelná destička	na	15×15×2,5 mm (60°)
Anzahl der Rillen / amount of grooves / Počet drážek	na	4
Anzahl der Wendeschnidplatten / number of cutter inserts / Počet vyměnitelných břitových destiček	na	104
max. Spanabnahme / max. cutting depth / Max. úběr třísky	8 mm	
Vorschubgeschwindigkeit / feeding rate / Rychlost posuvu	4–16 m/min	
Absauganschluss / dust collector port / Přípojka odsávání	Ø 150 mm	
notwendiger Luftvolumenstrom Absauganlage / flow rate requirement dust collector system / požadovaný systém odsávání objemového průtoku vzduchu	1500 m ³ /h	
notwendiger Unterdruck Absauganlage / vacuum dust collector / požadovaný podtlak (odsávací zařízení)	500 Pa	
Tischgröße / table size / Velikost stolu	1050 × 630 mm	
Maschinenmaße (L×B×H) / machine dimensions (L×W×H) / Rozměry stroje (dxšxv)	1060 × 1220 × 1150 (1915) mm	
Verpackungsmaße (L×B×H) / packaging dimensions (L×W×H) / Rozměry obalu (dxšxv)	1220 × 1150 × 1300 mm	
Gewicht Brutto / weight gross / Hmotnost brutto	720 kg	
Gewicht Netto / weight net / Hmotnost netto	656 kg	
Schutzart / degree of protection / Druh krytí	IP54	
Schallleistungspegel L _{WA} / sound power level L _{WA} / Hladina akustického výkonu L _{WA}	100 dB(A) k: 4dB(A)	
Schalldruckpegel L _{PA} / sound pressure level L _{PA} / Hladina akustického tlaku L _{PA}	90 dB(A) k: 4dB(A)	

(DE) Hinweis Geräuschangaben: Die angegebenen Werte sind Emissionswerte und müssen damit nicht zugleich auch sichere Arbeitsplatzwerte darstellen. Obwohl es eine Korrelation zwischen Emissions- und Immissionspegeln gibt, kann daraus nicht zuverlässig abgeleitet werden, ob zusätzliche Vorsichtsmaßnahmen notwendig sind oder nicht. Faktoren, welche den am Arbeitsplatz tatsächlich vorhandenen Immissionspegel beeinflussen, beinhalten die Eigenart des Arbeitsraumes und andere Geräuschquellen, d. h. die Zahl der Maschinen und anderer benachbarter Arbeitsvorgänge. Die zulässigen Arbeitsplatzwerte können ebenso von Land zu Land variieren. Diese Information soll jedoch den Anwender befähigen, eine bessere Abschätzung von Gefährdung und Risiko vorzunehmen.

(EN) Notice noise emission: The values given are emission values and therefore do not have to represent safe workplace values at the same time. Although there is a correlation between emission and immission levels, it cannot be reliably deduced whether additional precautions are necessary or not. Factors influencing the actual immission level at the workplace include the nature of the workspace and other noise sources, i.e. the number of machines and other adjacent operations. The permissible workplace values may also vary from country to country. However, this information should enable the user to make a better assessment of hazard and risk.

(CZ) Oznámení - údaje o hlučnosti: Uvedené hodnoty jsou emisní hodnoty, a proto nemusejí současně představovat i bezpečné hodnoty na pracovišti. Přestože existuje korelace mezi hladinami emisí a imisí, nelze z ní spolehlivě odvodit, zda jsou nutná další preventivní opatření, či nikoli. Mezi faktory, které ovlivňují skutečnou hladinu imisí na pracovišti, patří charakter pracovního prostoru a další zdroje hluku, tj. počet strojů a dalších sousedních pracovních procesů. Přípustné hodnoty na pracovišti se rovněž mohou v jednotlivých zemích lišit. Tato informace však má uživateli umožnit lépe posoudit ohrožení a riziko.



4 VORWORT (DE)

Sehr geehrter Kunde!

Diese Betriebsanleitung enthält Informationen und wichtige Hinweise zur Inbetriebnahme und Handhabung DICKENHOBELMASCHINEN DHM630PRO_400V und DHM630PROSMW4_400V, nachfolgend als „Maschine“ in diesem Dokument bezeichnet.



Die Betriebsanleitung ist Bestandteil der Maschine und darf nicht entfernt werden. Bewahren Sie sie für spätere Zwecke an einem geeigneten, für Nutzer (Betreiber) leicht zugänglichen Ort auf und legen Sie sie der Maschine bei, wenn sie an Dritte weitergegeben wird!

Bitte beachten Sie im Besonderen das Kapitel Sicherheit!

Halten Sie sich an die Sicherheits- und Gefahrenhinweise. Missachtung kann zu ernststen Verletzungen führen.

Durch die ständige Weiterentwicklung unserer Produkte können Abbildungen und Inhalte geringfügig abweichen. Sollten Sie Fehler feststellen, informieren Sie uns bitte.

Technische Änderungen vorbehalten!

Kontrollieren Sie die Ware nach Erhalt unverzüglich und vermerken Sie etwaige Beanstandungen bei der Übernahme durch den Zusteller auf dem Frachtbrief!

Transportschäden sind innerhalb von 24 Stunden separat bei uns zu melden.

Für nicht vermerkte Transportschäden kann HOLZMANN MASCHINEN GmbH keine Gewährleistung übernehmen.

Urheberrecht

© 2023

Diese Dokumentation ist urheberrechtlich geschützt. Alle Rechte bleiben vorbehalten! Insbesondere der Nachdruck, die Übersetzung und die Entnahme von Fotos und Abbildungen werden gerichtlich verfolgt.

Als Gerichtsstand gilt das Landesgericht Linz oder das für 4170 Haslach zuständige Gericht als vereinbart.

Kundendienstadresse

HOLZMANN MASCHINEN GmbH

4170 Haslach, Marktplatz 4
AUSTRIA

Tel +43 7289 71562 - 0
info@holzmann-maschinen.at



5 SICHERHEIT

Dieser Abschnitt enthält Informationen und wichtige Hinweise zur sicheren Inbetriebnahme und Handhabung der Maschine.



Zu Ihrer Sicherheit lesen Sie diese Betriebsanleitung vor Inbetriebnahme aufmerksam durch. Das ermöglicht Ihnen den sicheren Umgang mit der Maschine, und Sie beugen damit Missverständnissen sowie Personen- und Sachschäden vor. Beachten Sie außerdem die an der Maschine verwendeten Symbole und Piktogramme sowie die Sicherheits- und Gefahrenhinweise!

5.1 Bestimmungsgemäße Verwendung

Die Maschine ist ausschließlich für folgende Tätigkeiten bestimmt:

Dickenhobeln von Schnittholz innerhalb der vorgegebenen Maschinengrenzen.

HINWEIS



HOLZMANN MASCHINEN GmbH übernimmt keine Verantwortung oder Gewährleistung für eine andere oder darüber hinausgehende Verwendung und daraus resultierende Sach- oder Personenschäden.

5.1.1 Technische Einschränkungen

Die Maschine ist für den Einsatz unter folgenden Bedingungen bestimmt:

Relative Feuchtigkeit	max. 65 %
Temperatur (Betrieb)	+5 °C bis +40 °C
Temperatur (Lagerung, Transport)	-20 °C bis +55 °C

5.1.2 Verbotene Anwendungen / Gefährliche Fehlanwendungen

- Betreiben der Maschine ohne adäquate körperliche und geistige Eignung
- Betreiben der Maschine ohne Kenntnis der Bedienungsanleitung
- Änderungen der Konstruktion der Maschine
- Betreiben der Maschine in explosionsgefährdeter Umgebung
- Betrieb der Maschine in geschlossenen Räumen ohne Späne- und Staubabsaugung (ein normaler Haushaltsstaubsauger ist nicht als Absaugvorrichtung geeignet).
- Betreiben der Maschine außerhalb der in dieser Anleitung angegebenen Grenzen
- Entfernen der an der Maschine angebrachten Sicherheitskennzeichnungen
- Verändern, umgehen oder außer Kraft setzen der Sicherheitseinrichtungen der Maschine
- Bearbeitung von Materialien mit Abmessungen außerhalb der in dieser Anleitung angegebenen Grenzen.
- Verwendung von Werkzeugen, die nicht den Sicherheitsanforderungen der Norm für Werkzeugmaschinen für die Holzbearbeitung (EN847-1) entsprechen.
- Gleichlaufhobeln
- Einsatzarbeiten (Werkstück nur über eine Teillänge bearbeitet)
- Bearbeiten von Holz, das offensichtlich Mängel aufweise (Risse, Äste, Metallteile oder Ähnliches).
- Das Reinigen der Maschine mit Wasser, weder mit eingeschalteter noch mit ausgeschalteter Spannungsversorgung.

Die nicht bestimmungsgemäße Verwendung bzw. die Missachtung der in dieser Anleitung dargelegten Ausführungen und Hinweise hat das Erlöschen sämtlicher Gewährleistungs- und Schadenersatzansprüche gegenüber der HOLZMANN MASCHINEN GmbH zur Folge.

5.2 Anforderungen an Benutzer

Voraussetzungen für das Bedienen der Maschine sind die körperliche und geistige Eignung sowie Kenntnis und Verständnis der Betriebsanleitung. Personen, die aufgrund ihrer physischen, sensorischen oder geistigen Fähigkeiten, ihrer Unerfahrenheit oder ihrer Unkenntnis nicht in der



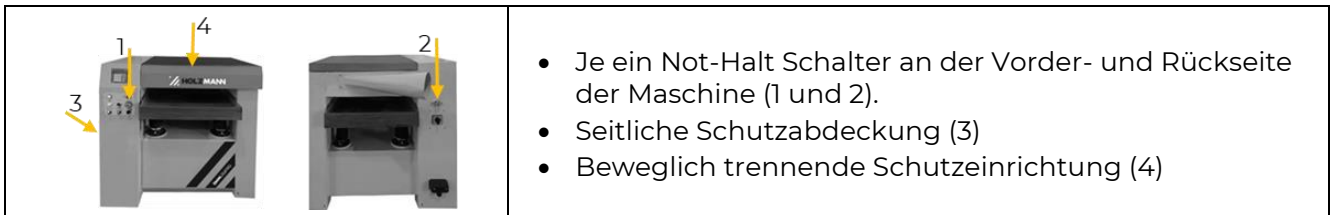
Lage sind, die Maschine sicher bedienen, dürfen die Maschine nicht ohne Aufsicht oder Anweisung durch eine verantwortliche Person benutzen.

Bitte beachten Sie, dass örtlich geltende Gesetze und Bestimmungen das Mindestalter des Bedieners festlegen und die Verwendung dieser Maschine einschränken können!

Legen Sie Ihre persönliche Schutzausrüstung vor dem Arbeiten an der Maschine an.

5.3 Sicherheitseinrichtungen

Die Maschine ist mit folgenden Sicherheitseinrichtungen ausgestattet:



5.4 Allgemeine Sicherheitshinweise

Zur Vermeidung von Fehlfunktionen, Schäden und gesundheitlichen Beeinträchtigungen sind bei Arbeiten mit der Maschine neben den allgemeinen Regeln für sicheres Arbeiten folgende Punkte zu berücksichtigen:

- Kontrollieren Sie die Maschine vor Inbetriebnahme auf Vollständigkeit und Funktion. Benutzen Sie die Maschine nur dann, wenn die für die Bearbeitung erforderlichen trennenden Schutzeinrichtungen und andere nicht trennende Schutzeinrichtungen angebracht sind.
- Achten Sie darauf, dass sich die Schutzeinrichtungen in gutem Betriebszustand befinden und richtig gewartet sind.
- Wählen Sie als Aufstellort einen ebenen, erschütterungsfreien Untergrund.
- Verankern Sie die Maschine am Boden, um einen sicheren Stand der Maschinen zu ermöglichen und ein etwaiges Abheben oder Umfallen der Maschine zu verhindern.
- Sorgen Sie für ausreichend Platz rund um die Maschine.
- Sorgen Sie für ausreichende Lichtverhältnisse am Arbeitsplatz, um stroboskopische Effekte zu vermeiden.
- Achten Sie auf ein sauberes Arbeitsumfeld.
- Halten Sie den Bereich rund um die Maschine frei von Hindernissen (z. B. Staub, Späne, abgeschnittene Werkstücke etc.).
- Verwenden Sie nur einwandfreies Werkzeug, das frei von Rissen und anderen Fehlern (z. B. Deformationen) ist.
- Entfernen Sie Werkzeugschlüssel und anderes Einstellwerkzeug, bevor Sie die Maschine einschalten.
- Überprüfen Sie die Verbindungen der Maschine vor jeder Verwendung auf ihre Festigkeit.
- Lassen Sie die laufende Maschine niemals unbeaufsichtigt. Schalten Sie die Maschine vor dem Verlassen des Arbeitsbereiches aus und sichern Sie sie gegen unbeabsichtigte bzw. unbefugte Wiederinbetriebnahme.
- Die Maschine darf nur von Personen betrieben, gewartet oder repariert werden, die mit ihr vertraut sind und die über die im Zuge dieser Arbeiten auftretenden Gefahren unterrichtet sind.
- Stellen Sie sicher, dass sich Unbefugte nur in entsprechendem Sicherheitsabstand zur Maschine aufhalten und halten Sie insbesondere Kinder von der Maschine fern.
- Arbeiten Sie immer mit Bedacht und der nötigen Vorsicht und wenden Sie auf keinen Fall übermäßige Gewalt an.
- Entfernen Sie keine Abschnitte oder andere Teile des Werkstücks bei laufender Maschine aus dem schneidenden Bereich
- Überbeanspruchen Sie die Maschine nicht!
- Verbergen Sie lange Haare unter einem Haarschutz.
- Tragen Sie eng anliegende Arbeitsschutzkleidung sowie geeignete Schutzausrüstung (Augenschutz, Staubmaske, Gehörschutz, Sicherheitsschuhe, Arbeitshandschuhe nur beim Umgang mit Werkzeugen).



- Tragen Sie bei Arbeiten an der Maschine niemals lockeren Schmuck, lose wegstehende Bekleidung oder Accessoires (z. B. Krawatte, Schal).
- Unterlassen Sie das Arbeiten an der Maschine bei Müdigkeit, Unkonzentriertheit bzw. unter Einfluss von Medikamenten, Alkohol oder Drogen!
- Achten Sie auf einen ordnungsgemäßen Anschluss an die Absauganlage.
- Verwenden Sie die Maschine nicht in Bereichen, in denen Dämpfe von Farben, Lösungsmitteln oder brennbaren Flüssigkeiten eine potenzielle Gefahr darstellen (Brand- bzw. Explosionsgefahr!).
- Setzen Sie die Maschine vor Einstell-, Umrüst-, Reinigungs-, Wartungs- oder Instandhaltungsarbeiten etc. still und trennen Sie die Maschine von der Spannungsversorgung. Warten Sie vor der Aufnahme von Arbeiten an der Maschine den völligen Stillstand aller Werkzeuge bzw. Maschinenteile ab und sichern Sie die Maschine gegen unbeabsichtigtes Wiedereinschalten.

5.5 Elektrische Sicherheit

- Achten Sie darauf, dass die Maschine geerdet ist.
- Verwenden Sie nur geeignete Verlängerungskabel.
- Ein beschädigtes oder verheddertes Kabel erhöht die Stromschlaggefahr. Behandeln Sie das Kabel sorgfältig. Benutzen Sie das Kabel niemals zum Tragen, Ziehen oder Abtrennen der Maschine. Halten Sie das Kabel vor Hitze, Öl, scharfen Kanten oder beweglichen Teilen fern.
- Verwenden Sie vorschriftsmäßige Stecker und passende Steckdosen, um die Stromschlaggefahr zu reduzieren.
- Wasser, das in die Maschine eindringt, erhöht die Stromschlaggefahr. Setzen Sie die Maschine keinem Regen oder keiner Nässe aus.
- Der Einsatz der Maschine ist nur dann statthaft, wenn die Stromquelle mit einem Fehlerstrom-Schutzschalter geschützt ist.
- Stellen Sie sicher, dass der Hauptschalter der Maschine ausgeschaltet ist, bevor sie an die Spannungsversorgung angeschlossen wird.
- Benutzen Sie die Maschine nur, wenn der EIN-AUS-Schalter in einwandfreien Zustand ist.

5.6 Spezielle Sicherheitshinweise für diese Maschine

- Die Arbeit mit Handschuhen an rotierenden Teilen ist nicht zulässig!
- Beim Betrieb der Maschine wird Holzstaub erzeugt. Schließen Sie die Maschine deshalb bei der Installation an eine geeignete Absauganlage für Staub und Späne an!
- Schalten Sie die Absauganlage immer an, bevor Sie mit der Bearbeitung des Werkstückes beginnen!
- Entfernen Sie Abschnitte oder andere Teile des Werkstückes niemals bei laufenden Maschine aus dem schneidenden Bereich.
- Bei der Verwendung von Fräswerkzeugen mit einem Durchmesser ≥ 16 mm und Kreissägeblättern müssen diese EN 847-1:2013 und EN 847-2:2013 entsprechen; Werkzeugträger müssen EN 847-3:2013 entsprechen.
- Übermäßiger Lärm kann zu Gehörschäden und temporären oder dauerhaften Verlust der Hörfähigkeit führen. Tragen Sie einen nach Gesundheits- und Sicherheitsregelungen zertifizierten Gehörschutz, um die Lärmbelastung zu begrenzen.
- Verwenden Sie nur für die Maschine zulässige Hobelmesser!

5.7 Gefahrenhinweise

5.7.1 Restrisiken

Trotz bestimmungsgemäßer Verwendung können bestimmte Restrisikofaktoren nicht vollständig ausgeräumt werden

- Verletzungsgefahr durch Werkzeuge, besonders beim Werkzeugwechsel.
- Verletzungsgefahr durch fehlerhaften Einbau des Werkzeugs oder durch Auswurf von Werkzeugeinsätzen.
- Verletzungsgefahr durch Werkstücke/Werkstückteile, die weggeschleudert werden können.
- Verletzungsgefahr durch sich bewegende Maschinenteile.
- Verletzungsgefahr durch Rückschlag des Werkstückes.



- Verletzungsgefahr durch Holzsplitter oder -fragmenten.
- Verletzungsgefahr durch Kontakt mit spannungsführenden Bauteilen.
- Beeinträchtigung der Atemorgane durch Einatmen von Staub, wenn ohne Absauganlage gearbeitet wird.

5.7.2 Gefährdungssituationen

Bedingt durch Aufbau und Konstruktion der Maschine können Gefährdungssituationen auftreten, die in dieser Bedienungsanleitung wie folgt gekennzeichnet sind:

GEFAHR



Ein auf diese Art gestalteter Sicherheitshinweis weist auf eine unmittelbar gefährliche Situation hin, die zum Tod oder zu schweren Verletzungen führt, wenn sie nicht gemieden wird.

WARNUNG



Ein solcherart gestalteter Sicherheitshinweis weist auf eine möglicherweise gefährliche Situation hin, die zu schweren Verletzungen oder sogar zum Tod führen kann, wenn sie nicht gemieden wird.

VORSICHT



Ein auf diese Weise gestalteter Sicherheitshinweis weist auf eine möglicherweise gefährliche Situation hin, die zu geringfügigen oder leichten Verletzungen führen kann, wenn sie nicht gemieden wird.

HINWEIS



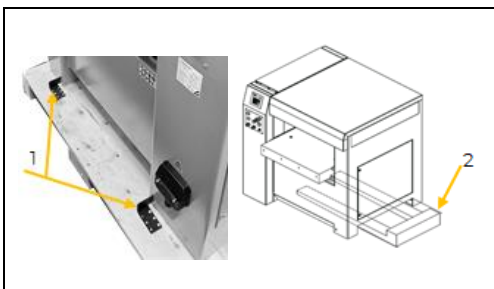
Ein derartig gestalteter Sicherheitshinweis weist auf eine möglicherweise gefährliche Situation hin, die zu Sachschäden führen kann, wenn sie nicht gemieden wird.

Ungeachtet aller Sicherheitsvorschriften sind und bleiben Ihr gesunder Hausverstand und Ihre entsprechende technische Eignung/Ausbildung der wichtigste Sicherheitsfaktor bei der fehlerfreien Bedienung der Maschine. **Sicheres Arbeiten hängt von Ihnen ab!**

6 TRANSPORT

Transportieren Sie die Maschine in der Verpackung zum Aufstellort. Zum Manövrieren der Maschine in der Verpackung kann ein Gabelstapler mit entsprechender Hubkraft und einer Gabellänge von mind. 1200 mm oder ein Kran verwendet werden. Die Angaben finden Sie im Kapitel Technische Daten. Für einen ordnungsgemäßen Transport beachten Sie die Anweisungen und Angaben auf der Transportverpackung bezüglich Schwerpunkt, Anschlagstellen, Gewicht, einzusetzende Transportmittel sowie vorgeschriebene Transportlage etc. Beachten Sie, dass sich die gewählten Hebeeinrichtungen (Kran, Stapler, Lastanschlagmittel etc.) in einwandfreiem Zustand befinden.

Das Hochheben und der Transport der Maschine darf nur durch qualifiziertes Personal, mit entsprechender Ausbildung für die verwendete Hebeeinrichtung, durchgeführt werden.



- Entfernen Sie den Oberteil der Verpackung.
- Entfernen Sie alle Transportsicherungen (1) mit denen die Maschine an der Transportpalette befestigt ist.
- Passen Sie die Gabelbreite an die Breite der Transportpalette der Maschine an.
- Positionieren Sie die Gabelzinken seitlich der Maschine (2).
- Heben Sie die Maschine an und transportieren Sie sie an den vorgesehenen Aufstellort.
- Vermeiden Sie ruckartige Bewegungen!

**WARNUNG****Verletzungsgefahr durch schwebende oder ungesicherte Last!**

Beschädigte oder nicht ausreichend tragfähige Hebezeuge und Lastanschlagmittel können zu schweren Verletzungen oder Tod führen.

- Prüfen Sie Hebezeuge und Lastanschlagmittel stets auf ausreichende Tragfähigkeit und einwandfreien Zustand.
- Befestigen Sie die Lasten sorgfältig!
- Halten Sie sich niemals unter schwebenden Lasten auf!

7 MONTAGE**7.1 Vorbereitende Tätigkeiten****7.1.1 Lieferumfang**

Überprüfen Sie nach Erhalt der Lieferung, ob alle Teile in Ordnung sind. Melden Sie Beschädigungen oder fehlende Teile umgehend Ihrem Händler oder der Spedition. Sichtbare Transportschäden müssen außerdem gemäß den Bestimmungen der Gewährleistung unverzüglich auf dem Lieferschein vermerkt werden, ansonsten gilt die Ware als ordnungsgemäß übernommen.

7.1.2 Anforderungen an den Aufstellort

Platzieren Sie die Maschine auf einem ebenen, soliden Untergrund, der das Gewicht der Maschine tragen kann. Der gewählte Aufstellort der Maschine muss den örtlichen Sicherheitsvorschriften entsprechen sowie den ergonomischen Anforderungen an einen Arbeitsplatz mit ausreichenden Lichtverhältnissen erfüllen. Der Aufstellort muss einen passenden Anschluss an die Spannungsversorgung und an eine Absauganlage gewährleisten.

HINWEIS

Der Boden am Aufstellort muss die Last der Maschine tragen können!

Berücksichtigen Sie bei der Bemessung des erforderlichen Raumbedarfs, dass die Bedienung, Wartung und Instandsetzung der Maschine jederzeit ohne Einschränkungen möglich sein muss. Rund um die Maschine muss ein Abstand von mindestens 0,8 m eingehalten werden. Vor und hinter der Maschine muss für längere Werkstücke entsprechend mehr Raumbedarf berücksichtigt werden.

WARNUNG**Kippgefahr!**

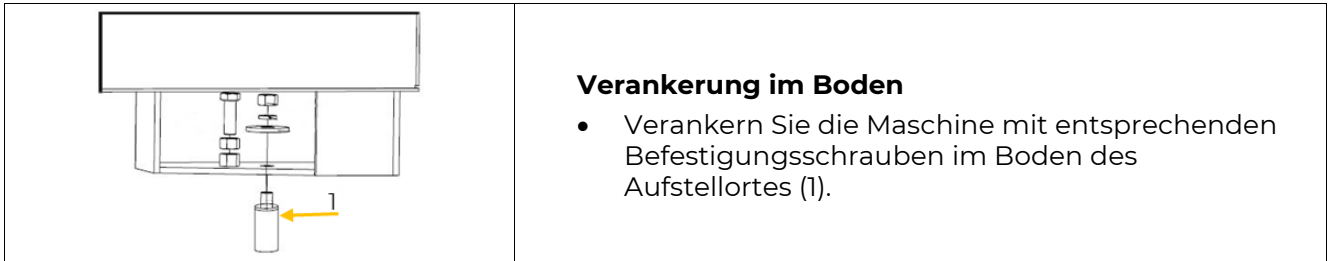
Unbefestigte Maschine kann kippen und schwere Verletzungen verursachen.

- Verankern Sie die Maschine vor Inbetriebnahme im Boden!

Der Sockel der Maschine verfügt über Befestigungslöcher, mittels derer die Maschine mit dem Boden fest verbunden wird. Damit wird eine Bewegung der Maschine während des Betriebes und mögliche Schäden oder Verletzungen verhindert.

HINWEIS

Benötigtes Befestigungsmaterial ist im Lieferumfang nicht enthalten.



7.1.3 Vorbereitung der Oberflächen

Bevor Sie die Maschine in Betrieb nehmen, entfernen Sie sorgfältig den Korrosionsschutz bzw. Fettrückstände von den blanken Metallteilen. Dies kann mit den üblichen Lösungsmitteln geschehen. Keinesfalls sollten Sie zum Reinigen Nitroverdünnung oder andere Reinigungsmittel verwenden, die den Lack der Maschine angreifen können.

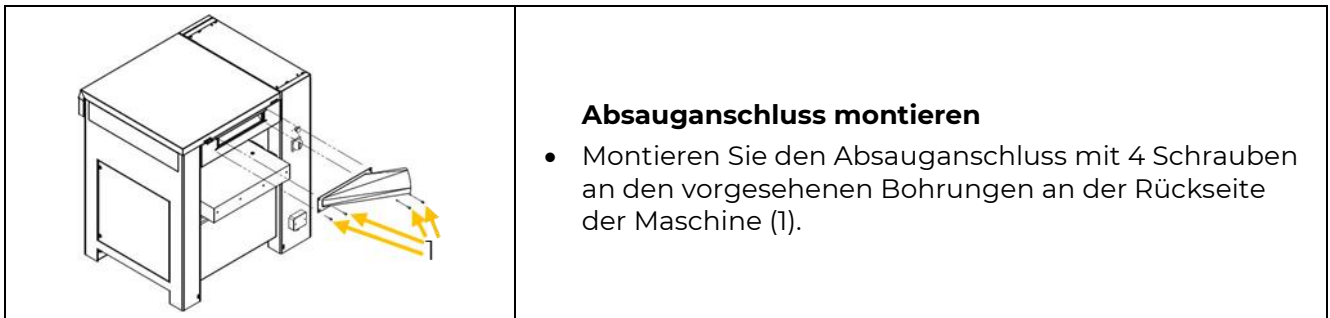
HINWEIS



Der Einsatz von Farbverdünnern, Benzin, aggressiven Chemikalien oder Scheuermitteln führt zu Sachschäden an den Oberflächen!
Daher gilt: Bei der Reinigung nur milde Reinigungsmittel verwenden!

7.2 Zusammenbau

Die Maschine kommt vormontiert, es sind die zum Transport abmontierten Bauteile nach folgender Anleitung zu montieren und die elektrische Verbindung herzustellen.



7.3 Elektrischer Anschluss

WARNUNG



Gefährliche elektrische Spannung!

Verletzungsgefahr durch gefährliche elektrische Spannung!

- Das Anschließen der Maschine, an die Spannungsversorgung sowie die damit verbundenen Überprüfungen dürfen nur von einer Elektrofachkraft durchgeführt oder unter Anleitung und Aufsicht einer Elektrofachkraft vorgenommen werden!

- Prüfen Sie, ob die Nullverbindung (wenn vorhanden) und die Schutzerdung funktionieren.
- Prüfen Sie, ob die Speisespannung und die Frequenz den Angaben der Maschine entsprechen.

HINWEIS



Abweichung der Speisespannung und der Frequenz!

Eine Abweichung vom Wert der Speisespannung von $\pm 5\%$ ist zulässig. Im Speisernetz der Maschine muss eine Kurzschlussicherung vorhanden sein!


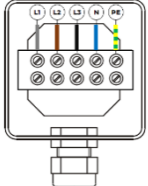
- Verwenden Sie ein Versorgungskabel, das den elektrischen Anforderungen entspricht (z.B. H07RN, H05RN) und entnehmen Sie den erforderlichen Querschnitt des Versorgungskabels einer Strombelastbarkeitstabelle. Achten Sie dabei auf die Maßnahmen zum Schutz gegen mechanische Beschädigungen.



- Stellen Sie sicher, dass die Spannungsversorgung mit einem Fehlerstrom-Schutzschalter geschützt ist.
- Schließen Sie die Maschine nur an eine ordnungsgemäß geerdete Steckdose an.
- Achten Sie bei der Benützung eines Verlängerungskabels auf die zur Anschlussleistung der Maschine passenden Dimension. Die Anschlussleistung finden Sie in den technischen Daten, die Zusammenhänge von Leitungsquerschnitt und Leitungslängen entnehmen Sie der Fachliteratur oder informieren Sie sich bei einem Fachelektriker.
- Ein beschädigtes Kabel ist umgehend zu erneuern.

7.3.1 Maschine mit 400 V installieren

- Der Erdungsleiter ist gelb-grün ausgeführt.
- Schließen Sie das Versorgungskabel an die entsprechenden Klemmen in der Anschlussdose (L1, L2, L3, PE), siehe nachfolgende Abbildung. Wenn ein CEE Stecker vorhanden ist, erfolgt der Anschluss an das Netz durch eine entsprechend gespeiste CEE Kupplung (L1, L2, L3, PE).

Steckeranschluss 400 V:	5-adrig: mit N-Leiter		Anschlussdose: 
--------------------------------	------------------------------------	-----------------------------------------------------------------------------------	-------------------------------------------------------------------------------------------------------

- Prüfen Sie nach dem elektrischen Anschluss die korrekte Laufrichtung. Wenn die Maschine in die falsche Richtung läuft, vertauschen Sie zwei leitende Phasen, z. B. L1 und L2, am Anschlussstecker.

HINWEIS



Der Betrieb ist nur mit einer Fehlerstromschutzeinrichtung (RCD) mit maximalem Fehlerstrom von 30 mA zulässig.

7.4 Anschluss an eine Absauganlage

Die Maschine muss an eine Absaugeinrichtung für Staub und Späne angeschlossen werden. Die Absaugeinrichtung muss zeitgleich mit dem Motor der Maschine anfahren. Die verwendeten Absaugschläuche müssen schwer entflammbar (DIN4102 B1) und permanent antistatisch (oder beidseitig geerdet) sein sowie den jeweiligen Sicherheitsvorschriften entsprechen.

Die Angaben bzgl. Luft-Volumenstrom, Unterdruck und Absauganschluss entnehmen Sie den technischen Angaben.

7.5 Höheneinstellung



Die Höheneinstellung wird am Bedienfeld für die Hubsteuerung vorgenommen (1).

Schnelles Anheben oder Senken des Arbeitstisches

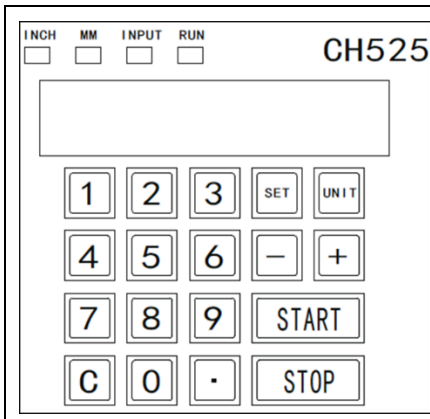
- Drücken Sie lange die Taste „+“ oder „-“ um den Arbeitstisch schnell zu heben oder zu senken.

Manuelles Anheben oder Senken des Arbeitstisches

- Drücken Sie 1 Mal kurz die Taste „+“ oder „-“, um den Arbeitstisch um 0,1 mm zu heben oder zu senken.

Automatischer Höhenbetrieb

- Drücken Sie die Taste „SET“.
- Geben Sie den gewünschten Wert ein.
- Drücken Sie die Taste „START“, der Arbeitstisch fährt auf den eingestellten Wert.



- Wird während des Hebens die Taste „STOP“ gedrückt, wird die Bewegung des Arbeitstisches sofort gestoppt.

Einstellung Maßeinheit

- Drücken Sie die Taste „UNIT“ und stellen Sie die gewünschte Maßeinheit ein.

Korrektur der Maßzahl

- Wenn die Dicke des Werkstücks nach dem Schneiden nicht mit der digitalen Anzeige übereinstimmt:
 - Drücken Sie die Taste „SET“.
 - Geben Sie die tatsächliche Dicke des Werkstücks ein.
 - Drücken Sie die Taste „SET“ bis der Wert bestätigt ist.

8 BETRIEB

Betreiben Sie die Maschine nur im einwandfreien Zustand. Vor jedem Betrieb ist eine Sichtprüfung der Maschine durchzuführen. Sicherheitseinrichtungen, elektrische Leitungen und Bedienelemente sind genauestens zu kontrollieren. Prüfen Sie Schraubverbindungen auf Beschädigung und festen Sitz.

8.1 Betriebshinweise

- Achten Sie darauf, dass das zu bearbeitende Werkstück keine Metallteile enthält.
- Bearbeiten Sie keine Werkstücke mit Rissen oder harten Ästen.
- Halten Sie niemals die Hände /Finger zwischen sich bewegende Maschinenteile.
- Öffnen Sie niemals Türen oder Schutzvorrichtungen während die Maschine in Betrieb ist.
- Schieben Sie das Werkstück nur so lange, bis die Einzugswalze das Werkstück greift. Dann lassen Sie die Einzugswalze das Werkstück in die Maschine weiter bewegen.
- Ziehen Sie keinesfalls an der Auslauföffnung am Werkstück.

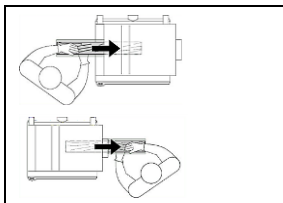
8.2 Kontrolle vor Inbetriebnahme

Kontrollieren Sie vor der Inbetriebnahme, ob

- alle trennenden Schutzeinrichtungen montiert sind,
- das Hobelmesser richtig montiert ist,
- die Drehrichtung korrekt ist,
- die Maschine korrekt an ein Absaugsystem angeschlossen ist.

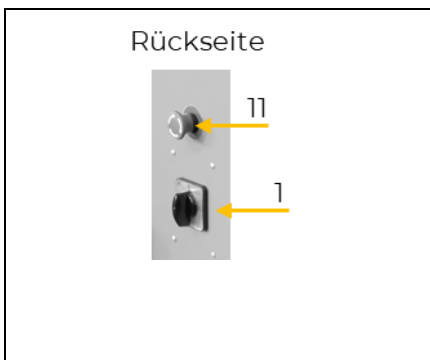
8.3 Bedienung

8.3.1 Bedienerposition



- Stellen Sie sich versetzt zu einer Seite der Einzugsöffnung, um bei einem möglichen Rückschlag Verletzungen zu vermeiden.
- Stellen Sie sich versetzt zu einer Seite der Auslauföffnung. Lassen Sie die Auslaufwalze das Werkstück in der eigenen Geschwindigkeit ausfahren und stützen Sie das Werkstück bei Bedarf.

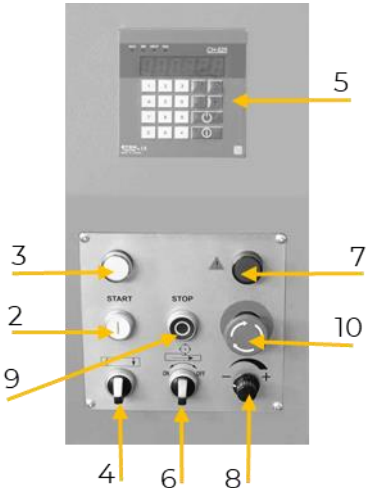
8.3.2 Maschine ein- und ausschalten



Einschalten

- Drehen Sie den Hauptschalter an der Rückseite der Maschine in die Position I (1).
- Drücken Sie die Start Taste des Hauptmotors (2). Das Anzeigelicht leuchtet weiß (3).
- Schalten Sie den Hubmotor ein (4). Das Bedienfeld für die Hubsteuerung ist aktiviert (5).
- Nehmen Sie die Höheneinstellungen vor (5).
- Schalten Sie den Vorschubmotor ein (6). Die Phasenfolge Kontrollleuchte (7) leuchtet.



	<ul style="list-style-type: none">• Stellen Sie die Vorschubgeschwindigkeit ein (8). <p>HINWEIS: Die Maschine kann starten, wenn das Anzeigelicht (3) weiß leuchtet und die Phasenfolge Kontrollleuchte (7) erloschen ist.</p> <p>Ausschalten</p> <p>Normale Situation</p> <ul style="list-style-type: none">• Drücken Sie die Stop Taste des Hauptmotors (9).• Drehen Sie den Hauptschalter an der Rückseite der Maschine in die Position 0 (1). <p>Notfallsituation</p> <ul style="list-style-type: none">• Schalten Sie mit einem der beiden Not-Halt Schalter die Maschine aus (10 oder 11). <p>VORSICHT: Entriegeln des Not-Halt-Schalters kann erst nach Beseitigung der Notfallsituation erfolgen.</p>
-----------------------------------------------------------------------------------	-----------------------------------------------------------------------------------------------------------------------------------------------------------------------------------------------------------------------------------------------------------------------------------------------------------------------------------------------------------------------------------------------------------------------------------------------------------------------------------------------------------------------------------------------------------------------------------------------------------------------------------------------------------------------------------------------------------------------------------------------------------------------------------------------------

8.3.3 Dickenhobeln von Werkstücken

HINWEIS



Lassen Sie die Maschine die volle Drehzahl erreichen, bevor Sie das Werkstück zur Einzugswalze führen.

VORSICHT



- Lange, überstehende Werkstücke müssen gestützt werden.
- Sachschäden und Verletzungen sind durch Hochschnellen des Werkstücks möglich!

- Schalten Sie die Maschine ein.
- Positionieren Sie das Werkstück am Dickenhobeltisch mit der zu bearbeitenden Fläche nach oben und führen Sie es langsam zur Einzugswalze.
- Lassen Sie das Werkstück in der Geschwindigkeit der Maschine durchlaufen.
- Sobald die Hälfte des Werkstückes bearbeitet wurde, wechseln Sie auf die Rückseite der Maschine und entnehmen Sie das Werkstück, sobald es aus der Maschine ausfährt.
- Schalten Sie die Maschine aus.

8.3.4 Unterschiedliche Dicken eines Werkstückes

Führen Sie das dickere Ende des Werkstückes zuerst in die Einzugswalze, um ein Verklemmen zu vermeiden. Stellen Sie eine geringe Vorschubgeschwindigkeit ein.

8.3.5 Vorgehen bei Unfall/Ausfall

HINWEIS



Wird der Arbeitsvorgang abrupt gestoppt (Spannungsversorgung, Not-Halt) ist vor jeglicher Weiterarbeit das Werkstück zu entnehmen.

- Senken Sie den Hobeltisch und entnehmen Sie das Werkstück.

9 REINIGUNG, WARTUNG, LAGERUNG, ENTSORGUNG

WARNUNG



Das Hantieren an der Maschine bei aufrechter Spannungsversorgung kann zu schweren Verletzungen oder zum Tod führen.

- Maschine vor Reinigungs-, Wartungs- oder Instandhaltungsarbeiten immer von der Spannungsversorgung trennen und gegen unbeabsichtigtes Wiedereinschalten sichern.



Demontieren Sie die Absauganlage von der Maschine, bevor Sie mit der Reinigung beginnen.

9.1 Reinigung

Regelmäßige Reinigung garantiert die lange Lebensdauer Ihrer Maschine und ist Voraussetzung für deren sicheren Betrieb.

HINWEIS



Falsche Reinigungsmittel können den Lack der Maschine angreifen. Verwenden Sie zum Reinigen keine Lösungsmittel, Nitroverdünnung oder andere Reinigungsmittel, die den Lack der Maschine beschädigen können. Beachten Sie die Angaben und Hinweise des Reinigungsmittelherstellers.

- Entfernen Sie nach jedem Einsatz Späne, Schmutzpartikel und Harzreste von der Maschine.
- Bereiten Sie die Oberflächen auf und schmieren Sie die blanken Maschinenteile mit einem säurefreien Schmieröl ein (z. B. Rostschutzmittel WD40).
- Achten Sie darauf, dass kein Öl auf den Dickenhobeltisch gelangt, da dieses in das Werkstück eindringen kann.

9.2 Wartung

Die Maschine ist wartungsarm und nur wenige Teile müssen gewartet werden. Störungen oder Defekte, die Ihre Sicherheit beeinträchtigen, müssen umgehend behoben werden!

- Prüfen Sie vor jedem Betrieb den einwandfreien Zustand der Sicherheitseinrichtungen.
- Überprüfen Sie regelmäßig den einwandfreien und lesbaren Zustand der Warn- und Sicherheitsaufkleber der Maschine.
- Verwenden Sie nur einwandfreies und geeignetes Werkzeug.
- Verwenden Sie ausschließlich vom Hersteller empfohlene Original-Ersatzteile.

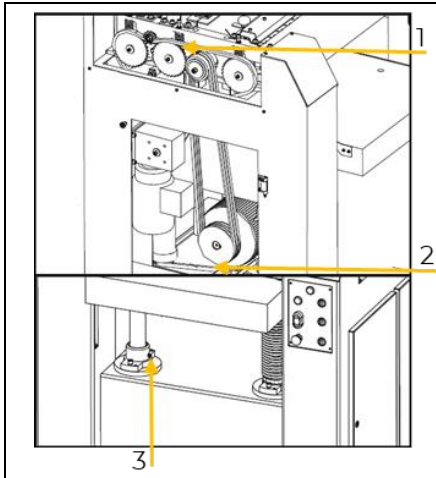
9.2.1 Wartungsplan

Art und Grad des Maschinenverschleißes hängen in hohem Maß von den Betriebsbedingungen ab. Die nachfolgend angeführten Intervalle gelten bei Verwendung der Maschine innerhalb der technischen Grenzen:

Intervall	Komponenten	Maßnahme
täglich	• Rückschlaggreifer	• Mindestens ein Mal pro Arbeitsschicht durch Besichtigung kontrollieren, um festzustellen, dass sie sich in gutem Arbeitszustand befinden, z. B. keine Beschädigung der Berührungsfläche durch Stöße haben und dass die Greifer durch das Eigengewicht ungehindert zurückfallen;
	• Maschine	• reinigen
wöchentlich	• alle Verbindungen	• auf festen Sitz kontrollieren, ggf. nachziehen
monatlich	• Antriebsriemen und Riemenscheiben	• mit einer weichen Bürste reinigen; ggf. nachspannen oder erneuern
	• Ein/Auszugswalzen	• Kontrolle und gründlich reinigen
	• Höhenverstellung	• Kontrolle, schmieren
halbjährlich	• Antriebskette (Vorschub)	• Kontrolle auf Schäden/Verschleiß; schmieren und ggf. erneuern
	• Maschineninnenraum	• Seitliche Abdeckungen abnehmen und Innenraum mit Druckluft reinigen.



9.2.2 Schmierplan



Schmieren Sie die Maschine nach der Reinigung an folgenden Stellen:

- Vorschubrad (1)
- Antriebskette (2)
- Schmierbüchsen der 4 Hubsäulen (3)

HINWEIS: Achten Sie darauf, dass kein Fett auf Riemen oder Riemenscheibe gelangt!

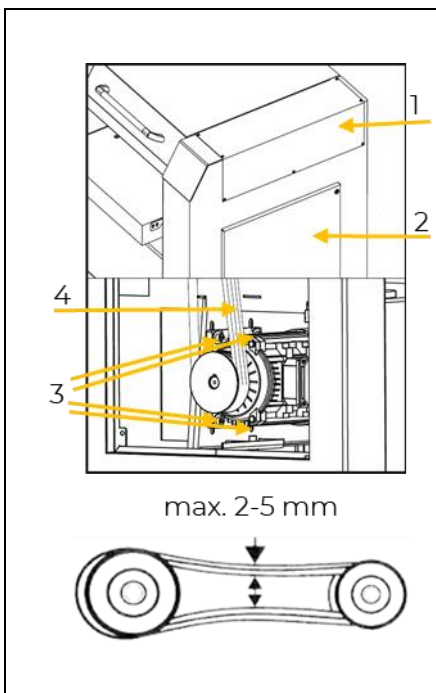
9.2.3 Riemen spannen / tauschen

Die Riemenspannung ist für Neumaschinen ab Werk korrekt eingestellt. Durch Dehnung der Riemen über die Laufzeit ist ein Nachspannen/Tauschen des Riemens erforderlich.

HINWEIS



Riemen nicht überspannen! Riemen nur so weit spannen, bis ausreichende Kraftübertragung gewährleistet ist.



- Öffnen Sie die Abdeckung (1) und die Tür (2), indem Sie die Schrauben entfernen.

Spannen

- Lösen Sie die 4 Muttern der Schrauben der Motorhalterung (3) und verschieben Sie den Motor bis die gewünschte Riemenspannung eingestellt ist. Fixieren Sie den Motor mit den Muttern.

Tauschen

- Lösen Sie die 4 Muttern der Schrauben der Motorhalterung (3). Heben Sie den Motor leicht, damit sich die Riemen lockern.
- Entnehmen Sie die 3 Riemen (4).
- Reinigen Sie die Riemen und Rillen der Motor- und Antriebscheibe mit einer trockenen und weichen Bürste.
- Setzen Sie die neuen Riemen auf die Rillen der Motor- und Antriebscheibe. Achten Sie auf einen parallelen Lauf.
- Positionieren Sie den Motor, um die Riemen zu spannen und ziehen Sie die Muttern (3) wieder fest.
- Befestigen Sie die Tür (2) und die Abdeckung (1) wieder.

9.2.4 Hobelmesser tauschen

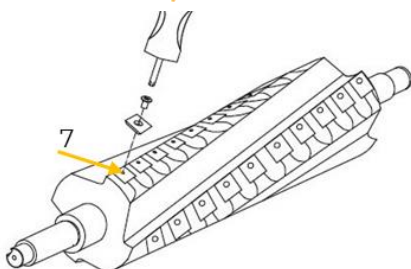
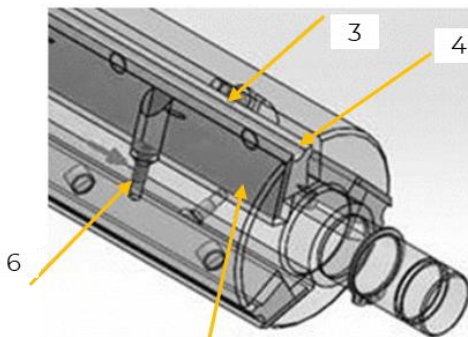
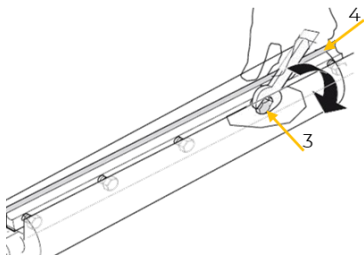
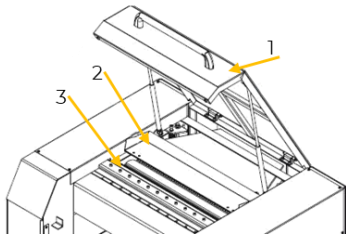
DHM630PRO: Die Hobelwelle ist mit einem Streifenmesser geliefert. Bei schlechtem Hobelbild müssen die Hobelmesser nachgeschliffen oder getauscht werden.

DHM630PROSMW4: Die Hobelwelle ist mit 4 Rillen mit 104 Stk. Wendeschneidplatten ausgestattet. Die Wendeschneidplatten sind auf 4 Seiten verwendbar.

**WARNUNG****Verletzungsgefahr durch Schneidkanten!**

Scharfes Hobelmesser und scharfe Wendeschneidplatten können zu schweren Schnittverletzungen führen!

- Verwenden Sie bei Arbeiten mit dem Hobelmesser oder Wendeschneidplatten immer Schnittschutzhandschuhe!
- Arbeiten Sie mit großer Sorgfalt!



- Öffnen Sie die Abdeckung (1).
- Öffnen Sie die Staubabdeckung (2).

DHM630PRO

- Lösen Sie die Schrauben (3) der Keilleiste (4) und entnehmen Sie diese sowie das Hobelmesser (5).
- Reinigen Sie die Keilleiste und das Hobelmesser.
- Setzen Sie das geschärfte/neue Hobelmesser (5) und die Keilleiste (4) wieder ein.
- Ziehen Sie die Keilleiste mit den Schrauben (3) leicht an und nehmen Sie den Einstellvorgang vor.
- Setzen Sie die Einstelllehre auf die Hobelwelle auf und stellen Sie die Höhe mit den Schrauben (6) ein. Der maximale Messerüberstand darf 1,1 mm nicht überschreiten.
- Ziehen Sie die Schrauben der Keilleiste (3) fest an (empfohlenes Mindestanzugmoment 20 Nm).
- Die Mindesthöhe der Hobelmesser soll aufgrund der Spannfläche 22 mm betragen.
- Wiederholen Sie diesen Vorgang mit den anderen Hobelmesser.

DHM630PROSMW4

- Lösen Sie die Schraube der Wendeschneidplatte und entfernen Sie diese (7).
- Reinigen Sie den Sitz der Wendeschneidplatte an der Spiralmesserhobelwelle und die Wendeschneidplatte, falls diese weiter verwendet wird, gründlich.

HINWEIS: Eine Wendeschneidplatte kann 3 Mal gewendet werden, beachten Sie die Nummerierung.

- Drehen Sie die Wendeschneidplatte um 90° und fixieren Sie sie wieder. Das empfohlene Mindestanzugmoment beträgt 4 Nm.
- Wiederholen Sie diesen Vorgang für alle Wendeschneidplatten bei denen es notwendig ist.
- Bei Verschleiß einer Schraube ersetzen Sie diese.

- Schließen Sie die Staubabdeckung (2) und die Abdeckung (1) wieder.

9.3 Lagerung

Lagern Sie die gereinigte Maschine bei Nichtgebrauch an einem trockenen, frostsicheren und versperrbaren Ort. Trennen Sie die Maschine von der Spannungsversorgung. Stellen Sie sicher, dass Unbefugte und insbesondere Kinder keinen Zugang zur Maschine haben.



HINWEIS



Bei unsachgemäßer Lagerung können wichtige Bauteile beschädigt und zerstört werden. Lagern Sie verpackte oder bereits ausgepackte Teile nur unter den vorgesehenen Umgebungsbedingungen!

9.4 Entsorgung



Beachten Sie die nationalen Abfallbeseitigungs-Vorschriften. Entsorgen Sie die Maschine, Maschinenkomponenten oder Betriebsmittel niemals im Restmüll. Kontaktieren Sie gegebenenfalls Ihre lokalen Behörden für Informationen bezüglich der verfügbaren Entsorgungsmöglichkeiten.

Wenn Sie bei Ihrem Fachhändler eine neue Maschine oder ein gleichwertiges Gerät kaufen, ist dieser in bestimmten Ländern verpflichtet, Ihre alte Maschine fachgerecht zu entsorgen.

10 FEHLERBEHEBUNG

WARNUNG



Gefahr durch elektrische Spannung!

Das Manipulieren an der Maschine bei aufrechter Spannungsversorgung kann zu schweren Verletzungen oder zum Tod führen!

→ Trennen Sie die Maschine von der Spannungsversorgung, bevor Sie mit den Arbeiten zur Beseitigung von Defekten beginnen!

Viele mögliche Fehlerquellen können bei ordnungsgemäßem Anschluss der Maschine an die Spannungsversorgung bereits im Vorfeld ausgeschlossen werden.

Sollten Sie sich außer Stande sehen, erforderliche Reparaturen ordnungsgemäß durchzuführen und/oder besitzen Sie die notwendigen Kenntnisse nicht dafür, ziehen Sie immer einen Fachmann zum Beheben des Problems hinzu.

Fehler	Mögliche Ursache	Behebung
Maschine läuft nicht oder startet nicht	• Motor ist überlastet	• Motor abkühlen lassen und neu starten.
	• Motor, Schalter oder Stecker defekt	• entsprechendes Teil wechseln
	• Sicherung oder Schutzschalter defekt	• Sicherung auswechseln oder Schutzschalter zurücksetzen
	• Kabel beschädigt	• Kabel wechseln
Digitale Anzeige stimmt nicht	• Phasen vertauscht	• Phasen wechseln
	• falsches Programm in speicherprogrammierbarer Steuerung	• Programm neu einstellen
Schnittergebnis ist nicht ideal	• stumpfe Messer	• Messer wechseln
	• Messer in entgegengesetzte Richtung montiert	• Messer richtig einsetzen
	• Messer verschmutzt	• Messer ausbauen, reinigen und wieder einbauen
	• falsches Messer	• richtiges Messer einbauen
Werkstück eingeklemmt	• Dickenhobeltisch verschmutzt	• Dickenhobeltisch reinigen
	• Höhe falsch eingestellt	• Höhe neu einstellen
	• Tischhöhe passt nicht zur Schnitttiefe des Werkstückes	• Tischhöhe neu einstellen, max. Schnitttiefe beachten
Schneidkopfdrehzahl ist zu niedrig	• Werkstück zu stark gebogen	• neues Werkstück verwenden
	• Verlängerungskabel ist zu lang oder zu leicht	• richtiges Stromkabel verwenden
zu starke Vibration	• unebener Untergrund	• Maschine auf ebenen Untergrund positionieren
	• Riemen verschlissen	• Riemen wechseln
	• Motor ist locker	• Schrauben der Motorinstallation fest ziehen
	• Schraubverbindungen der Maschine locker	• Schraubverbindungen anziehen
	• Messer beschädigt	• Messer wechseln



11 PREFACE (EN)

Dear Customer!

This manual contains information and important notes for safe commissioning and handling of the thickener DHM630PRO_400V and DHM630PROSWM4_400V, hereinafter referred to as “machine” in this document.



This manual is part of the machine and must not be removed. Save it for later reference and if you let other people use the machine, add this manual to the machine.

Please pay special attention to the chapter safety!

Before first use read this manual carefully. It eases the correct use of the machine and prevents misunderstanding and damages of machine.

Due to constant advancements in product design, construction, illustrations and contents may deviate slightly. If you notice any errors, please inform us.

We reserve the right to make technical changes!

Check the goods immediately after receipt and note any complaints on the consignment note when taking over the goods from the deliverer!

Transport damage must be reported to us separately to us within 24 hours.

HOLZMANN MASCHINEN GmbH cannot accept any liability for transport damage that has not been reported.

Copyright

© 2023

This documentation is protected by copyright. All rights reserved! In particular, the reprint, translation and extraction of photos and illustrations will be prosecuted.

The place of jurisdiction is the regional court Linz or the court responsible for 4170 Haslach is valid.

Customer service contact

HOLZMANN MASCHINEN GmbH

4170 Haslach, Marktplatz 4
AUSTRIA

Tel +43 7289 71562 - 0
info@holzmann-maschinen.at



12 SAFETY

This section contains information and important notes on the safe commissioning and handling of the machine.



For your safety, read this manual carefully before commissioning. This will enable you to handle the machine safely and thus prevent misunderstandings as well as personal injury and damage to property. Pay special attention to the symbols and pictograms used on the machine as well as the safety information and danger warnings!

12.1 Intended use of the machine

The machine is designed exclusively for the following activities:

Thickness planing of sawn timber within the specified machine limits.

NOTE



HOLZMANN MASCHINEN GmbH assumes no responsibility or warranty for any other use or use beyond this and for any resulting damage to property or injury.

12.1.1 Technical restrictions

The machine is designed for the work under the following conditions:

Relative humidity	max. 65 %
Temperature (operation)	+5 °C to +40 °C
Temperature (storage, transport)	-20 °C to +55 °C

12.1.2 Prohibited applications / Dangerous misuse

- Operating the machine without adequate physical and mental fitness.
- Operating the machine without knowledge of the manual.
- Modifying the machine design.
- Operating the machine in a potentially explosive environment.
- Operating the machine in closed rooms without chip and dust extraction (a normal household Hoover is not suitable as an extraction device).
- Operating the machine outside the technical limits specified in this manual.
- Removing of the safety markings attached to the machine.
- Modifying, circumventing or disabling the safety devices of the machine.
- Machining of materials with dimensions outside the limits specified in this manual.
- Using tools that do not comply with the safety requirements of the standard for machine tools for woodworking (EN847-1).
- Simultaneous planing
- Insert work (workpiece only machined over a partial length).
- Machining wood that has obvious defects (cracks, knots, metal parts or similar).
- Cleaning the machine with water, neither with the power switched on nor with the power switched off.

The non-intended use or the disregard of the explanations and instructions described in this manual will result in the expiration of all warranty claims and compensation claims for damages against HOLZMANN MASCHINEN GmbH.

12.2 User requirements

The machine is designed to be operated by one person. The prerequisites for operating the machine are physical and mental fitness as well as knowledge and understanding of the operating instructions. Persons who, due to their physical, sensory or mental capabilities, inexperience or lack of knowledge, are unable to operate the machine safely must not use the machine without supervision or instruction by a responsible person.

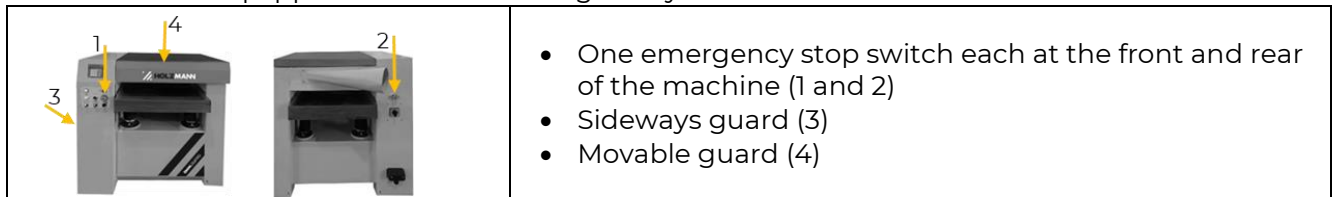
Please note that locally applicable laws and regulations determine the minimum age of the operator and may restrict the use of this machine!

Put on your personal protective equipment before working on the machine.



12.3 Safety devices

The machine is equipped with the following safety devices:



12.4 General safety instructions

To avoid malfunctions, damage and health impairments when working with the machine, the following points must be observed in addition to the general rules for safe working:

- Check the machine for completeness and function before starting. Only use the machine if the separating and other non-separating protective devices required for machining have are fitted.
- Make sure that the guards are in good working order and properly maintained.
- Select a level, vibration-free surface as the installation area.
- Anchor the machine to the ground to prevent it from lifting off or falling over when cutting.
- Ensure sufficient space around the machine.
- Ensure sufficient lighting conditions at the workplace to avoid stroboscopic effects.
- Ensure a clean working environment.
- Keep the area around the machine free of obstacles (e.g. dust, chips, cut-off workpiece parts, etc.).
- Only use tools that are in perfect condition and free of cracks and other defects (e.g. deformations).
- Remove tool keys and other setting tools before switching on the machine.
- Check the machine's connections for strength before each use.
- Never leave the running machine unattended. Switch off the machine before leaving the working area and secure it against unintentional or unauthorized restarting.
- The machine may only be operated, maintained or repaired by persons who are familiar and who have been informed about the dangers arising from this work.
- Ensure that unauthorized persons keep a safety distance from the machine and keep children away from the machine.
- Always work with care and the necessary caution and never use excessive force.
- Do not overload the machine.
- Hide long hair under hair protection.
- Wear close fitting protective work clothing and suitable protective equipment (eye protection, dust mask, ear protection, safety-shoes, work gloves only when handling tools).
- Never wear loose jewellery, loose clothing or accessories (e.g. tie, scarf).
- Do not work on the machine if you are tired, not concentrated or under the influence of medication, alcohol or drugs!
- Connect the machine to a proper dust collection system.
- Do not use the machine in areas where vapours of paints, solvents or flammable liquids represent a potential danger (danger of fire or explosion!).
- Shut down the machine and disconnect it from the power supply, before adjustment, changeover, cleaning, maintenance or repair work, etc. Before starting work on the machine, wait until all tools or machine parts have come to a complete standstill and secure the machine against unintentional restart.

12.5 Electrical safety

- Make sure that the machine is grounded.
- Only use proper extension cables.
- A damaged or tangled cable increases the risk of electric shock. Handle the cable with care. Never use the cable to carry, pull or disconnect the power tool. Keep the cable away from heat, oil, sharp edges or moving parts.
- Proper plugs and outlets reduce the risk of electric shock.
- Water entry into the machine increases the risk of electric shock. Do not expose the machine to rain or moisture.



- The machine may only be used if the power supply is protected by a residual current circuit breaker.
- Before connecting the machine always make sure that the main switch is switched off.
- Use the machine only when the ON-OFF switch is in good working order.

12.6 Special safety instructions for this machine

- Working with gloves on rotating parts is not permitted!
- Wood dust is generated when operating the machine. Therefore, connect the machine to a suitable dust and chip extraction system during installation.
- Always switch on the extraction system before you start machining the workpiece from the cutting area while the machine is running.
- Never remove sections or other parts of the workpiece from the cutting area while the machine is running.
- When using milling tools with a diameter ≥ 16 mm and circular saw blades, they must comply with EN 847-1:2013 and EN 847-2:2013; tool carriers must comply with EN 847-3:2013.
- Excessive noise can cause hearing damage and temporary or permanent loss of hearing. Wear hearing protection certified to health and safety regulations to limit noise exposure.
- Only use planning blades approved for the machine.

12.7 Hazard warnings

12.7.1 Residual risks

Despite intended use, certain residual risk factors remain.

- Risk of injury from tools, especially when changing tools.
- Risk of injury due to incorrect installation of the tool or ejection of tool inserts.
- Risk of injury from workpieces/workpiece parts that can be flung away.
- Risk of injury from moving machine parts.
- Risk of injury due to recoil of the workpiece.
- Risk of injury from splinters or fragments of wood.
- Risk of injury from contact with live components.
- Impairment of the respiratory organs due to inhalation of dust when working without an extraction system.

12.7.2 Hazardous situations

Due to the structure and construction of the machine, hazardous situations may occur which are identified in this manual as follows:

DANGER



A safety instruction designed in this way indicates an imminently hazardous situation which, if not avoided, will result in death or serious injury.

WARNING



A safety instruction designed in this way indicates a potentially hazardous situation which, if not avoided, could result in death or serious injury.

CAUTION



A safety instruction designed in this way indicates a possibly hazardous situation which, if not avoided, may result in minor or moderate injury.

NOTE



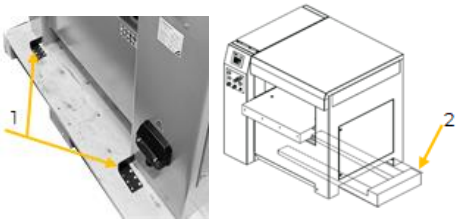
A safety notice designed in this way indicates a potentially hazardous situation which, if not avoided, may result in property damage.




Regardless of all safety regulations, your common sense and your appropriate technical aptitude/training are and remain the most important safety factor in the error-free operation of the machine. **Safe working depends on you!**

13 TRANSPORT

Transport the machine in its packaging to the installation site. To manoeuvre the machine in its packaging, a forklift truck with appropriate lifting capacity and a fork length of at least 1200 mm or a crane can be used. The specifications can be found in the chapter Technical data. For proper transport, observe the instructions and information on the transport packaging regarding centre of gravity, lifting points, weight, means of transport to be used and prescribed transport position, etc. Ensure that the selected lifting equipment (crane, forklift, load sling etc.) is in perfect condition. Lifting and transporting the machine may only be carried out by qualified personnel with appropriate training for the lifting equipment used.

	<ul style="list-style-type: none">• Remove the top part of the packaging.• Remove all transport locks (1) with which the machine is attached to the transport pallet.• Adjust the fork width to the width of the machine's transport pallet.• Position the forks on the side of the machine (2).• Lift the machine and transport it to the intended installation site.• Avoid jerky movements!
-----------------------------------------------------------------------------------	-----------------------------------------------------------------------------------------------------------------------------------------------------------------------------------------------------------------------------------------------------------------------------------------------------------------------------------------------------------------------------------------------------------------------------------------------------------

WARNING

	<p>Risk of injury from suspended or unsecured load!</p> <p>Damaged or insufficiently strong hoists and load slings can result in serious injury or even death.</p> <ul style="list-style-type: none">→ Before use, therefore, check hoists and load slings for adequate load-bearing capacity and perfect condition.→ Secure the load carefully.→ Never stand under suspended loads!
-------------------------------------------------------------------------------------	-----------------------------------------------------------------------------------------------------------------------------------------------------------------------------------------------------------------------------------------------------------------------------------------------------------------------------------------------------------------------------------------------------------------------------

14 ASSEMBLY

14.1 Preparation


14.1.1 Check delivery content

Check the delivery immediately for transport damage and missing parts. Report any damage or missing parts to your dealer or the shipping company immediately. Visible transport damage must also be noted immediately on the delivery note in accordance with the provisions of the warranty, otherwise the goods are deemed to have been properly accepted.

14.1.2 Requirements for the installation site

Place the machine on a level, solid surface that can support the weight of the machine. The chosen location of the machine must comply with local safety regulations and ergonomic requirements for a workplace with adequate lighting conditions. The installation site must ensure a suitable connection to the power supply and to an extraction system.

NOTE

	<p>The floor at the installation site must be able to bear the load of the machine!</p>
-------------------------------------------------------------------------------------	-----------------------------------------------------------------------------------------

When dimensioning the required space, take into account that the operation, maintenance and repair of the machine must be possible without restrictions at all times. A distance of at least 0.8 m must be maintained around the machine. In front of and behind the machine, correspondingly more space must be taken into account for longer workpieces.

**WARNING****Danger of tipping over!**

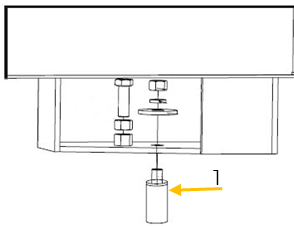
Unanchored machine can tip over and cause injuries.

→ Anchor the machine in the ground before commissioning!

The base of the machine has fixing holes by means of which the machine is firmly connected to the floor. This prevents movement of the machine during operation and possible damage or injury.

NOTE

Required mounting material is not included in the scope of delivery.

**Anchoring to the ground**

- Anchor the machine in the floor of the installation site with appropriate fastening screws (1).

14.1.3 Preparation of the surfaces

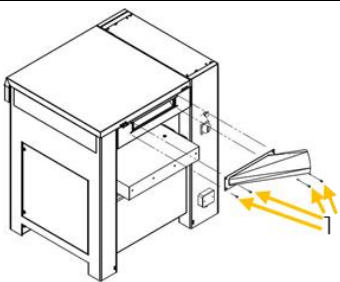
Before putting the machine into operation, carefully remove the corrosion protection or grease residues from the bare metal parts. This can be done with the usual solvents. Under no circumstances should you use nitro thinners or other cleaning agents, as these can attack the machine's finish.

NOTE

The use of paint thinners, petrol, aggressive chemicals or scouring agents will damage the surfaces! Therefore: Use only mild cleaning agents!

14.2 Assemble

The machine comes pre-assembled, it is necessary to assemble the components dismantled for transport according to the following instructions and to make the electrical connection.

**Mounting the dust collector port**

- Mount the dust collector port with 4 screws on the provided holes on the back of the machine (1).

14.3 Electrical connection**WARNING****Dangerous electrical voltage!**

Risk of injury due to dangerous electrical voltage!

→ The machine may only be connected to the power supply and the associated checks carried out by a qualified electrician or under the instruction and supervision of a qualified electrician!

- Check, whether the neutral connection (if existing) and the protective grounding function properly.



- Check, whether the supply voltage and the frequency correspond to the specifications of the machine.

NOTE



Deviation of the supply voltage and frequency!

A deviation from the value of the supply voltage of $\pm 5\%$ is permissible.
A short-circuit fuse must be provided in the power supply system of the machine!

- Use a supply cable that fulfils the electrical requirements (e.g. H07RN, H05RN) and take the required cross-section of the supply cable from a current carrying capacity table. Pay attention to the measures for protection against mechanical damage.
- Make sure that the power supply is protected by a residual current circuit breaker.
- Connect the machine only to a properly grounded outlet.
- When using an extension cable, make sure that the dimension matches the connected load of the machine. The connection power can be found in the technical data, the correlation of cable cross-section and cable lengths can be found in the technical literature or obtain information from a specialist electrician.
- A damaged cable must be replaced immediately.

14.3.1 Setting up a 400 V machine

- The grounding conductor is yellow-green.
- Connect the supply cable to the corresponding terminals in the input box (L1, L2, L3, N and PE), see the figure below. If a CEE plug is available, the connection to the power supply is made through an appropriately powered CEE coupling (L1, L2, L3, N and PE).

Plug connection 400V:	5-wire: with N-conductor		input box: 
------------------------------	---------------------------------------	-------------------------------------------------------------------------------------	-----------------------------------------------------------------------------------------------------

- After the electrical connection, check the correct running direction. If the machine runs in the wrong direction, swap two conductive phases, e.g. L1 and L2, at the connection plug.

NOTE



Operation is only permitted with residual current device (RCD) with maximum residual current of 30 mA.

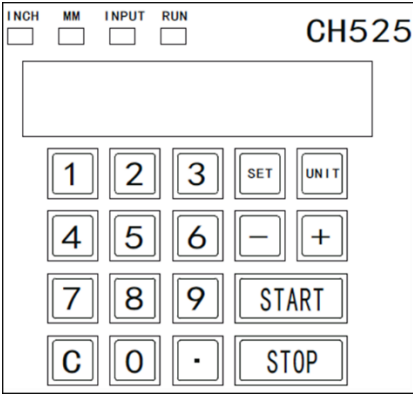
14.4 Connection to a dust collection system

The machine must be connected to an extraction system for dust and chips. The suction device must start up at the same time as the machine's motor. The suction hoses used must be flame-retardant (DIN 4102 B1) and permanently antistatic (or earthed on both sides) and comply with the relevant safety regulations.

For information on air volume flow, vacuum and dust collector port, please refer to the technical data.



14.5 Height adjustment

	<p>Raising or lowering the worktable quickly</p> <ul style="list-style-type: none">• Press and hold the "+" or "-" button to raise or lower the worktable quickly. <p>Raising or lowering the worktable manually</p> <ul style="list-style-type: none">• Briefly press the "+" or "-" button 1 time to raise or lower the worktable by 0.1 mm. <p>Automatic height operation</p> <ul style="list-style-type: none">• Press the "SET" key.• Enter the desired value.• Press the "START" key, the worktable moves to the set value.• If the "STOP" key is pressed during lifting, the movement of the worktable is stopped immediately. <p>Setting measuring unit</p> <ul style="list-style-type: none">• Press the "UNIT" key and set the desired unit of measurement. <p>Correction of the measurement</p> <ul style="list-style-type: none">• If the thickness of the workpiece after cutting does not correspond to the digital display:<ul style="list-style-type: none">○ Press the "SET" key.○ Enter the actual thickness of the workpiece.○ Press the "SET" key until the value is confirmed.
-----------------------------------------------------------------------------------	-------------------------------------------------------------------------------------------------------------------------------------------------------------------------------------------------------------------------------------------------------------------------------------------------------------------------------------------------------------------------------------------------------------------------------------------------------------------------------------------------------------------------------------------------------------------------------------------------------------------------------------------------------------------------------------------------------------------------------------------------------------------------------------------------------------------------------------------------------------------------------------------------------------------------------------------------------------------------------------------------------------------------------------------------------------------------------------------------------------------------------------------------------------------------------------------------------------------------------------------------------------------------

15 OPERATION

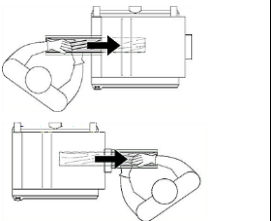
Only operate the machine when it is in a perfect condition. Before each operation, a visual inspection of the machine must be carried out. Safety devices and operating elements must be checked carefully. Check screw connections for damage and tight fit.

15.1 Operating instructions

- Make sure that the workpiece to be machined does not contain any metal parts.
- Do not machine workpieces with cracks or hard knots.
- Never put your hands/fingers between moving machine parts.
- Never open doors or guards while the machine is in operation.
- Only push the workpiece until the feed roller grips the workpiece. Then let the infeed roller move the workpiece further into the machine.
- Do not pull on the workpiece at the exit opening under any circumstances.

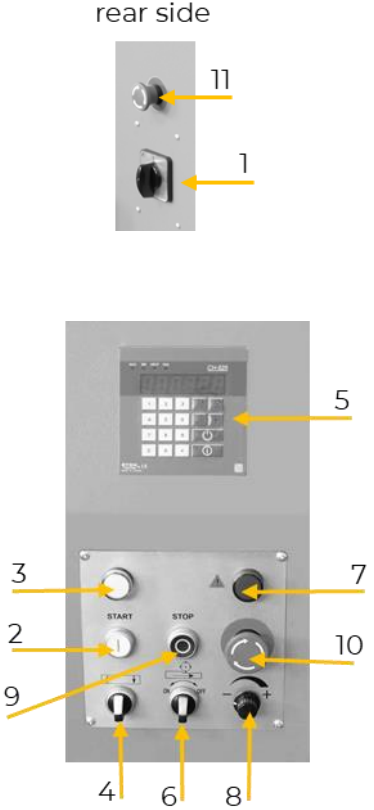
15.2 Handling

15.2.1 Operator position

	<ul style="list-style-type: none">• Stand offset to one side of the feed opening to avoid injury in case of a possible kickback.• Stand offset to one side of the exit opening. Allow the outfeed roller to extend the workpiece at its own speed and support the workpiece if necessary.
-------------------------------------------------------------------------------------	------------------------------------------------------------------------------------------------------------------------------------------------------------------------------------------------------------------------------------------------------------------------------------------------------------------



15.2.2 Switch the machine on and off

<p>rear side</p> 	<p>Switching on</p> <ul style="list-style-type: none">• Turn the main switch on the back of the machine to the position I (1).• Press the start button of the main motor (2). The indicator light lights up white (3).• Switch on the lift motor (4). The lift control panel is activated (5).• Make the height adjustments if necessary (5).• Switch on the feed motor (6). The phase sequence indicator light (7) lights up.• Set the feed speed (8). <p>NOTE: The machine can start when the indicator light (3) lights up white and the phase sequence indicator light (7) has gone out.</p> <p>Switching off</p> <p>Normal situation</p> <ul style="list-style-type: none">• Press the stop button of the main motor (9).• Turn the main switch on the back of the machine to the position 0 (1). <p>Emergency situation</p> <ul style="list-style-type: none">• Switch off the machine with one of the two emergency stop switches (10 or 11). <p>CAUTION: The emergency stop button can only be unlocked after the emergency situation has been eliminated.</p>
-----------------------------------------------------------------------------------------------------	------------------------------------------------------------------------------------------------------------------------------------------------------------------------------------------------------------------------------------------------------------------------------------------------------------------------------------------------------------------------------------------------------------------------------------------------------------------------------------------------------------------------------------------------------------------------------------------------------------------------------------------------------------------------------------------------------------------------------------------------------------------------------------------------------------------------------------------------------------------------------------------------------------------------------------------------------------------------------------------------------------------------------------------------------------------------------------------------------------------------------------------------------------------------------------------------------------------

15.2.3 Thickness planing of workpieces

NOTE



Allow the machine to reach full speed before guiding the workpiece to the feed roller.

CAUTION



- Long, protruding workpieces must be supported.
- Damage to property and injuries are possible if the workpiece flies up!

- Switch on the machine.
- Position the workpiece at the thickness planer table with the surface to be machined facing upwards and guide it slowly to the infeed roller.
- Let the workpiece pass through at the speed of the machine.
- Once half of the workpiece has been machined, switch to the back of the machine and remove the workpiece as soon as it moves out of the machine.
- Switch off the machine.

15.2.4 Different thicknesses of a workpiece

- Feed the thicker end of the workpiece into the feed roller first to avoid jamming. Set a low feed speed



15.2.5 Procedure in case of accident/failure

NOTE



If the working process is stopped abruptly (power supply, emergency stop), the workpiece must be removed before any further work.

- Lower the worktable.
- Remove workpiece.

16 CLEANING, MAINTENANCE, STORAGE, DISPOSAL

WARNING



Danger due to electrical voltage!

Handling the machine with connected power supply may result in serious injury or death.

→ Always disconnect the machine from the power supply before cleaning, maintenance or repair work and secure it against unintentional reconnection.

Dismantle the extraction system from the machine before you start cleaning.

16.1 Cleaning

Regular cleaning guarantees the long service life of your machine and is a prerequisite for its safe operation.

NOTE



Incorrect cleaning products can attack the finish of the machine. Do not use any solvents, nitro thinners or other cleaning products that could damage the machine's finish.

Observe the specifications and instructions of the cleaning agent manufacturer.

- Remove chips and dirt particles from the machine after each use with a proper tool.
- Prepare the surfaces and lubricate the bare machine parts with an acid-free lubricating oil (e.g. WD40 rust inhibitor).

16.2 Maintenance

The machine is low-maintenance and only a few parts need to be serviced. Malfunctions or defects that could affect your safety must be repaired immediately!

- Before each operation, check the perfect condition of the safety devices.
- Regularly check the perfect and legible condition of the warning and safety labels of the machine.
- Use only proper and suitable tools.
- Use only original spare parts recommended by the manufacturer.

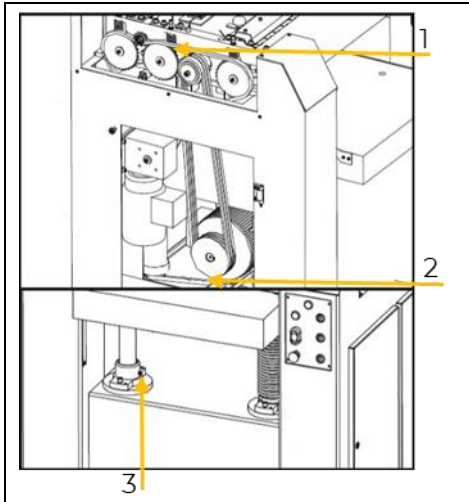
16.2.1 Maintenance plan

The type and degree of machine wear depends to a large extent on the operating conditions. The following intervals apply when the machine is used within the technical limits:

Interval	Components	Action
daily	• Anti-kick-back device	• At least once per work-shift by inspection to verify that they are in good working condition, e.g. have no impact damages to the surface and that the anti-kick back device fall back freely due to its own weight after lifting.
	• machine	• cleaning
weekly	• check all connections	• Check for tightness, tighten if necessary
monthly	• drive belts and pulleys	• Clean with a soft brush; retighten or renew if necessary.
	• infeed/outfeed rollers	• Check and clean thoroughly.
	• height adjustment	• Check, lubricate.
half-yearly	• drive chain (feed)	• Check for damage/wear; lubricate and renew if necessary.
	• machine interior	• Remove side covers and clean interior with compressed air.



16.2.2 Lubrication plan



After cleaning, lubricate the machine at the following points:

- feeding sprocket (1)
- drive chain (2)
- lubrication bushes of the 4 lifting columns (3)

NOTE: Make sure that no grease gets on the belt or belt pulley!

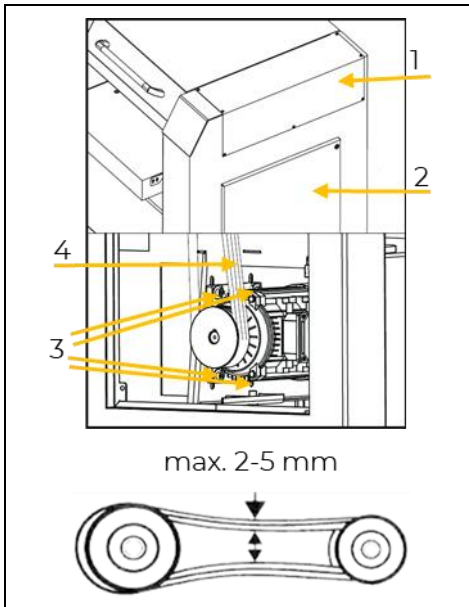
16.2.3 Tighten / replace belt

The belt tension is set correctly for new machines ex works. Tightening / replacing the belt is necessary due to elongation of the belts over the running time.

NOTE



Do not over-tension the V-belt! Tension the V-belt only until sufficient power transmission is ensured.



- Open the cover (1) and the door (2) by removing the screws
- Tighten**
- Loosen the 4 nuts of the motor bracket screws (3) and move the motor until the desired belt tension is set. Fix the motor with the nuts.
- Replace**
- Loosen the 4 nuts of the motor bracket screws (3). Lift the motor slightly so that the belts loosen.
 - Remove the 3 belts (4).
 - Clean the belts and grooves of the motor and drive pulley with a dry and soft brush.
 - Place the new belts on the grooves of the motor and drive pulley. Make sure that they run parallel.
 - Position the motor to tighten the belts and retighten the nuts (3).
 - Refit the door (2) and the cover (1).

16.2.4 Replace planer blade

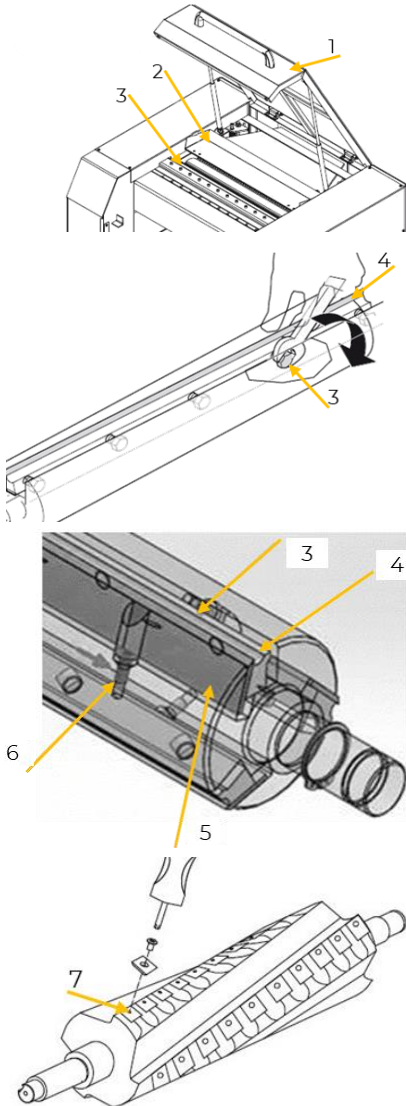
DHM630PRO: The planing shaft is supplied with a strip knife. If the planing pattern is poor, the planing knives must be reground or replaced.

DHM630PROSMW4: The planing shaft is equipped with 4 grooves with 104 pcs. cutter inserts. The cutter inserts can be used on 4 sides.

**WARNING****Danger of injury from cutting edges!**

Sharp planing knives and sharp cutter inserts can cause serious injuries can cause serious cutting injuries!

- Always use cut-resistant gloves when working with the planing knife or cutter inserts!
- Work with great care!



- Open the cover (1).
- Open the dust cover (2).

DHM630PRO

- Loosen the screws (3) of the wedge bar (4) and remove it and the planing knife (5).
- Clean the wedge bar and the planing shaft.
- Replace the sharpened/new planing knife (5) and the wedge bar (4).
- Slightly tighten the wedge bar with the screws (3) and carry out the adjustment procedure.
- Place the adjustment gauge on the planing shaft and adjust the height with the screws (6). The maximum blade protrusion must not exceed 1.1 mm.
- Tighten the screws of the wedge bar (3) firmly (recommended minimum tightening torque 20 Nm).
- The minimum height of the planing knives should be 22 mm due to the clamping surface.
- Repeat this procedure with the other planing knives.

DHM630PROSMW4

- Loosen the screw of the cutter insert and remove it.
- Thoroughly clean the seat of the cutter insert on the spiral knife plane shaft and the cutter insert if it is still in use.

NOTE: A cutter insert can be turned 3 times, note the numbering.

- Turn the cutter insert by 90° and fix it again. The recommended tightening torque is 4 Nm
- Repeat this process with all the inserts of the 4 grooves.
- If a screw is worn, replace it.
- Close the dust cover (2) and the cover (1) again.

16.3 Storage

Store the machine in a dry, frost-proof and lockable place when not in use. Disconnect the machine from the power supply. Make sure that unauthorised persons and especially children do not have access to the machine.

NOTE

Improper storage can damage and destroy important components. Only store packed or already unpacked parts under the intended ambient conditions!



16.4 Disposal



Observe the national waste disposal regulations. Never dispose of the machine, machine components or operating equipment in the residual waste. If necessary, contact your local authorities for information regarding available disposal options.

If you purchase a new machine or equivalent equipment from your specialist dealer, he is obliged in certain countries to dispose of your old machine properly.

17 TROUBLESHOOTING

WARNING



Danger due to electrical voltage!

Handling the machine with connected power supply may result in serious injury or death.

→ Disconnect the machine from the power supply before starting work to eliminate defects!

Many possible sources of error can be eliminated in advance if the machine is properly connected to the power supply.

If you are unable to carry out the necessary repairs properly and/or do not have the required training, always consult a specialist to solve the problem.

Problem	Possible cause	Solution
machine does not run or does not start	• motor is overloaded	• Let the engine cool down and restart it.
	• motor, switch or plug defective	• Change the corresponding part.
	• fuse or circuit breaker defective	• Replace fuse or reset circuit breaker.
	• cable damaged	• change cable
	• phases reversed	• change phases
digital display is not correct	• incorrect programme in programmable logic controller	• reset programme
cutting result is not ideal	• blunt blades	• change blades
	• blades mounted in opposite direction	• insert blades correctly
	• blade dirty	• Remove, clean and refit the blade.
	• wrong blade	• Install the right blade.
	• thickness planing table dirty	• clean thicknessing table
	• height incorrectly adjusted	• readjust height
workpiece jammed	• Table height does not match the cutting depth of the workpiece.	• Readjust table height, observe max. cutting depth.
	• workpiece bent too much	• use new workpiece
cutting head speed is too low	• extension cable is too long or too light	• Use the correct power cable.
too much vibration	• uneven surface	• Position the machine on a level surface.
	• belt worn	• change belt
	• motor loose	• tighten the screws of motor installation
	• screw connections of the machine loose	• tighten screws
	• blade damaged	• change blades



19 ÚVODNÍ SLOVO (CZ)

Vážený zákazníku!

Tento návod k obsluze obsahuje informace a důležité pokyny pro uvedení do provozu a manipulaci se stroji TLOUŠŤKOVACÍ FRÉZKA DHM630PRO_400V a DHM630PROSMW4_400V, dále v tomto dokumentu označovanými jako „stroj“.



Návod k použití je součástí stroje a nesmí být odstraněn. Uchovávejte jej pro pozdější použití na vhodném místě, které je snadno přístupné uživatelům (provozovatelům), a v případě předání třetí osobě jej přiložte ke stroji!

Prosím řiďte se zejména pokyny v kapitole Bezpečnost!

Dodržujte pokyny, týkající se bezpečnosti a rizik. Jejich nerespektování může vést k vážným zraněním.

Vzhledem ke stálým inovacím našich produktů se mohou obrázky a obsah mírně lišit. Pokud zjistíte nějaké chyby, informujte nás o nich.

Technické změny vyhrazeny!

Ihned po převzetí zkontrolujte zboží a případné reklamace zaznamenejte do nákladního listu při převzetí zásilky dopravcem!

Poškození způsobené přepravou nám musí být nahlášeno zvlášť do 24 hodin.

Společnost HOLZMANN MASCHINEN GmbH nemůže převzít žádnou záruku za poškození způsobená přepravou, která nebyla zaznamenána.

Autorské právo

© 2023

Tato dokumentace je chráněna autorskými právy. Všechna práva vyhrazena! Soudně stíhány budou zejména patisk, překládání a vyjímání fotografií a obrázků.

Za sjednaný příslušný soud se považuje zemský soud v Linci nebo soud příslušný pro 4170 Haslach.

Adresa zákaznického servisu

HOLZMANN MASCHINEN GmbH

4170 Haslach, Marktplatz 4

AUSTRIA

Tel +43 7289 71562 - 0

info@holzmann-maschinen.at



20 BEZPEČNOST

Tento návod k použití obsahuje informace a důležité pokyny k bezpečnému uvedení do provozu a k manipulaci se strojem.



Návod k použití si pro vlastní bezpečnost pozorně přečtěte před uvedením stroje do provozu. To vám umožní bezpečné zacházení se strojem a rovněž tím předejdete omylům a škodám na zdraví a na majetku. Kromě toho respektujte symboly a piktogramy i pokyny, týkající se bezpečnosti a rizik, které jsou použity na stroji!

20.1 Použití v souladu s určením

Stroj je určen výhradně k těmto činnostem:

Tloušťkování řeziva v rámci stanovených limitů stroje.

OZNÁMENÍ



Společnost HOLZMANN MASCHINEN GmbH nepřebírá odpovědnost nebo záruku za jiné použití nebo použití překračující tento rámec a za škody na majetku či na zdraví, které tím vzniknou.

20.1.1 Technická omezení

Stroj je určen k použití za následujících podmínek:

Relativní vlhkost vzduchu	max. 65 %
Teplota (provoz)	+5 °C až +40 °C
Teplota (skladování, přeprava)	-20 °C až +55 °C

20.1.2 Zakázané použití / Rizikové chybné použití

- Používání stroje bez adekvátní fyzické a mentální způsobilosti
- Práce se strojem bez znalosti návodu k použití
- Změny konstrukce stroje
- Používání stroje v prostředí ohroženém výbuchem
- Provoz stroje v uzavřených prostorách bez zařízení na odsávání pilin a prachu (běžný vysavač pro domácnosti není jako odsávací zařízení vhodný).
- Provoz stroje mimo limity uvedené v tomto návodu
- Odstranění bezpečnostního značení umístěného na stroji
- Změna, obcházení bezpečnostních prvků stroje nebo jejich uvádění mimo provoz
- Zpracování materiálů s rozměry mimo limity uvedené v tomto návodu.
- Použití nástrojů, které nesplňují bezpečnostní požadavky normy pro stroje, zpracovávající dřevo (EN847-1).
- Sousedné hoblování
- Vložkové práce (obrobena pouze část délky obrobku)
- Zpracování zjevně vadného dřeva (praskliny, suky, kovové části apod.).
- Čištění stroje vodou, a to se zapnutým i vypnutým přívodem elektrické energie.

Použití v rozporu s určením, resp. nerespektování výkladu a pokynů, uvedených v tomto návodu, bude mít za následek zánik veškerých nároků vůči společnosti HOLZMANN MASCHINEN GmbH na poskytnutí záruky a náhrady škody.

20.2 Požadavky na uživatele

Předpokladem pro ovládání stroje jsou fyzická a mentální způsobilost i znalost a pochopení návodu k použití. Osoby, které z důvodu svých fyzických, sensorických nebo mentálních schopností, své nezkušenosti nebo neznalosti nejsou schopny bezpečně ovládat stroj, nesmějí tento stroj používat bez dohledu nebo instrukce odpovědné osoby.

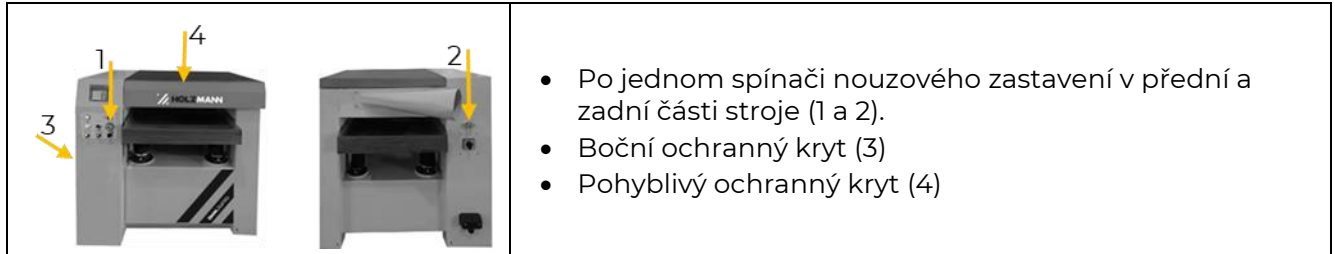
Vezměte prosím na vědomí, že lokálně platné zákony a ustanovení určují minimální věk pracovníka obsluhy a mohou omezit používání tohoto stroje!



Před pracemi na stroji použijte osobní ochranné prostředky.

20.3 Bezpečnostní prvky

Stroj je vybaven těmito bezpečnostními prvky:



20.4 Všeobecné bezpečnostní pokyny

Aby nedocházelo k nesprávnému fungování, škodám a újmám na zdraví, je při práci se strojem vedle všeobecných pravidel bezpečnosti práce nutné vzít v úvahu tyto body:

- Před uvedením stroje do provozu zkontrolujte, zda je stroj kompletní a funkční. Stroj používejte pouze tehdy, když jsou nainstalovány oddělující ochranné prvky, potřebné pro obrábění, a další neoddělující ochranné prvky.
- Ujistěte se, že jsou ochranné prvky v dobrém provozním stavu a je řádně prováděna jejich údržba.
- Jako místo instalace zvolte rovný podklad bez otřesů.
- Ukotvěte stroj k zemi, abyste zajistili jeho bezpečné postavení a zabránili jeho zvednutí nebo převrácení.
- Zařídte, aby byl kolem stroje dostatek místa.
- Zajistěte dostatek světla na pracovišti, aby nedocházelo ke stroboskopickým efektům.
- Dbejte na čistotu pracovního prostředí.
- Z prostoru kolem stroje odstraňujte překážky (např. prach, špony, uříznuté části obrobků atd.).
- Používejte jen bezvadné nářadí bez prasklin a jiných vad (např. deformací).
- Před zapnutím stroje odstraňte nástrojové klíče a jiné nastavovací nářadí.
- Před každým použitím zkontrolujte pevnost spojů stroje.
- Stroj, který je v chodu, nikdy nenechávejte bez dohledu. Před opuštěním pracovního prostoru vypněte stroj a zajistěte jej proti neúmyslnému, resp. neoprávněnému opětovnému uvedení do provozu.
- Stroj smějí provozovat, jeho údržbu nebo opravy smějí provádět jen osoby, které jsou s ním seznámeny a jsou informovány o rizicích, která nastávají při těchto pracích.
- Zajistěte, aby se nepovolané osoby zdržovaly pouze v příslušné bezpečné vzdálenosti od stroje a ke stroji nepouštějte zejména děti.
- Vždy pracujte s rozvahou a potřebnou opatrností a v žádném případě nepoužívejte přílišné násilí.
- Uříznuté díly nebo jiné části obrobku neodstraňujte z řezného prostoru, dokud je stroj v chodu!
- Nepřetěžujte stroj!
- Dlouhé vlasy skryjte pod ochranou vlasů.
- Noste přiléhavý ochranný pracovní oděv a vhodné ochranné prostředky (ochranu zraku, masku proti prachu, ochranu sluchu, bezpečnostní obuv, pracovní rukavice jen při manipulaci s nástroji).
- Při práci na stroji nikdy nenoste volné šperky, odstávající oblečení nebo doplňky (např. kravatu, šálu).
- V případě únavy, nesoustředěnosti, resp. pod vlivem léků, alkoholu nebo drog nepracujte na stroji!
- Dávejte pozor na řádné připojení na odsávací zařízení.
- Nepoužívejte stroj v prostorách, kde výpary z barev, rozpouštědel nebo hořlavých kapalin představují potenciální nebezpečí (riziko požáru, resp. výbuchu!).
- Před nastavováním stroje, změnou technického vybavení, čištěním, údržbou nebo servisem atd. stroj zastavte a odpojte jej od přívodu elektrického napětí. Před započítím prací na



stroji vyčkejte, dokud se nezastaví všechny nástroje, resp. části stroje, a zajistěte stroj proti neúmyslnému opětovnému zapnutí.

20.5 Elektrická bezpečnost

- Dejte pozor, aby byl stroj ukostřen.
- Používejte jen vhodné prodlužovací kabely.
- Poškozený nebo zamotaný kabel zvyšuje nebezpečí úrazu elektrickým proudem. S kabelem zacházejte opatrně. Kabel nepoužívejte k přenášení, tahání nebo odpojování stroje. Chraňte kabel před žárem, olejem, ostrými hranami nebo pohyblivými částmi.
- Abyste omezili nebezpečí úrazu elektrickým proudem, používejte předpisové konektory a vhodné zásuvky.
- Nebezpečí úrazu elektrickým proudem, zvyšuje voda, která vnikne do stroje. Nevystavujte stroj dešti nebo vlhku.
- Použití stroje je přípustné pouze tehdy, když je elektrický zdroj chráněn proudovým chráničem.
- Zajistěte, aby byl hlavní spínač stroje před připojením k přívodu elektrického napětí vypnut.
- Stroj používejte pouze tehdy, když je spínač/vypínač v bezchybném stavu.

20.6 Speciální bezpečnostní pokyny pro tento stroj

- Pracovat s otáčejícími se díly v rukavicích je zakázáno!
- Při provozu stroje vzniká dřevní prach. Z tohoto důvodu stroj při instalaci připojte k vhodnému zařízení na odsávání prachu a pilin!
- Před zahájením práce na obrobku vždy zapněte odsávací zařízení!
- Uříznuté díly nebo jiné části obrobku nikdy neodstraňujte z řezného prostoru, dokud je stroj v chodu.
- Při použití frézovacích nástrojů o průměru ≥ 16 mm a pilových kotoučů musí tyto nástroje splňovat požadavky norem EN 847-1:2013 a EN 847-2:2013; nosiče nástrojů musí splňovat požadavky normy EN 847-3:2013.
- Nadměrný hluk může vést k poškození sluchu a jeho dočasné nebo trvalé ztrátě. Používejte ochranu sluchu certifikovanou podle zdravotních a bezpečnostních předpisů, abyste omezili hlukovou zátěž.
- Používejte pouze hoblovací nože schválené pro tento stroj!

20.7 Upozornění na nebezpečí

20.7.1 Zbytková rizika

I když používáte stroj v souladu s určením, nelze zcela odstranit určité faktory zbytkových rizik.

- Nebezpečí poranění nástroji, zvláště při jejich výměně.
- Nebezpečí zranění v důsledku nesprávné instalace nástroje nebo vyhození matricových vložek.
- Nebezpečí poranění o obrobky/části obrobků, které mohou být odhozeny.
- Nebezpečí poranění pohybujícími se částmi stroje.
- Nebezpečí poranění při zpětném rázu nástroje.
- Nebezpečí poranění třískami nebo úlomky dřeva.
- Nebezpečí zranění při kontaktu se součástmi pod napětím.
- Poškození dýchacích orgánů v důsledku vdechování prachu při práci bez odsávacího systému.

20.7.2 Ohrožující situace

Na základě struktury a konstrukce stroje mohou nastat ohrožující situace, které jsou v tomto návodu k obsluze označeny následujícím způsobem:

NEBEZPEČÍ



Bezpečnostní pokyn tohoto druhu upozorňuje na bezprostředně nebezpečnou situaci, která způsobí smrt nebo těžká zranění, pokud jí nebude zabráněno.



VAROVÁNÍ



Bezpečnostní pokyn tohoto druhu upozorňuje na možnost nebezpečné situace, která může být příčinou těžkých zranění či dokonce smrti, pokud jí nebude zabráněno.

UPOZORNĚNÍ



Bezpečnostní pokyn tohoto druhu upozorňuje na možnost nebezpečné situace, která může být příčinou drobných či lehkých zranění, pokud jí nebude zabráněno.

OZNÁMENÍ

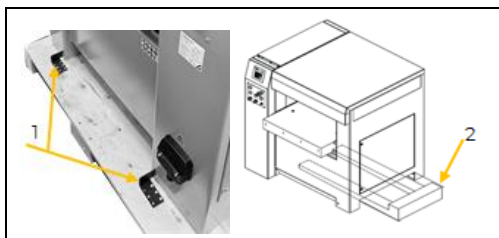


Bezpečnostní pokyn tohoto druhu upozorňuje na možnost nebezpečné situace, která může být příčinou škod na majetku, pokud jí nebude zabráněno.

Bez ohledu na všechny bezpečnostní předpisy jsou a zůstanou nejdůležitějším bezpečnostním faktorem pro bezchybné ovládání stroje váš zdravý rozum a odpovídající technická způsobilost/kvalifikace. **Bezpečná práce je závislá na vás!**

21 TRANSPORT

Stroj v obalu přepravte na místo instalace. K manévrování se strojem v obalu lze použít vysokozdvizný vozík s odpovídající nosností a délkou vidlic nejméně 1 200 mm nebo jeřáb. Údaje najdete v kapitole Technické údaje. Byl by stroj správně přepravován, dodržujte pokyny a informace na přepravním obalu, které se týkají těžiště, bodů zavěšení, hmotnosti, používaných dopravních prostředků i předepsané přepravní polohy atd. Ujistěte se, že jsou zvolená zdvihací zařízení (jeřáb, vysokozdvizný vozík, prostředky na zavěšování břemen atd.) v bezvadném stavu. Stroj smějí zdvihati a přepravovat jen kvalifikovaní pracovníci s příslušným výcvikem pro použité zdvihací zařízení.



- Odstraňte horní část obalu.
- Odstraňte všechny přepravní pojistky (1), kterými je stroj připevněn k přepravní paletě.
- Nastavte šířku vidlic na šířku přepravní palety stroje.
- Umístěte vidlice bočně ke stroji (2).
- Zvedněte stroj a přepravte jej na určené místo instalace.
- Vyhněte se trhavým pohybům!

VAROVÁNÍ



Nebezpečí zranění visutým nebo nezajištěným břemenem!

Zdvihací zařízení a prostředky na zavěšování břemen s poškozením nebo s nedostatečnou nosností mohou způsobit těžká zranění nebo smrt.

- Dostatečnou nosnost a bezvadný stav zdvihacích zařízení a prostředků na zavěšování břemen vždy zkontrolujte.
- Břemena pečlivě upevněte!
- Nikdy se nezdržujte pod visutými břemeny!

22 MONTÁŽ

22.1 Přípravné činnosti

22.1.1 Rozsah dodávky

Po obdržení dodávky zkontrolujte, zda jsou všechny díly v pořádku. Poškození nebo chybějící díly ihned nahláste svému prodejci nebo přepravní společnosti. Viditelné poškození při přepravě musí



být dále v souladu s ustanoveními o záruce neprodleně zaznamenáno na dodacím listu, jinak bude zboží považováno za řádně převzaté.

22.1.2 Požadavky na místo instalace

Umístěte stroj na rovný, pevný povrch, který unese jeho hmotnost. Zvolené místo instalace stroje musí vyhovovat lokálním bezpečnostním předpisům a splňovat ergonomické požadavky na pracoviště s dostatečným osvětlením. V místě instalace musí být zajištěno vhodné připojení k napájení a k odsávacímu systému.

OZNÁMENÍ



Podlaha na místě instalace musí unést zátěž stroje!

Při vyměřování potřebného prostoru vezměte v úvahu, že ovládání, údržba a opravy stroje musejí být možné kdykoli bez jakéhokoli omezení. Kolem stroje musí být dodržena vzdálenost nejméně 0,8 m. Pro delší obrobky je třeba počítat s větším prostorem před strojem a za ním.

VAROVÁNÍ



Nebezpečí převrácení!

Neupevněný stroj se může převrátit a způsobit těžká zranění.

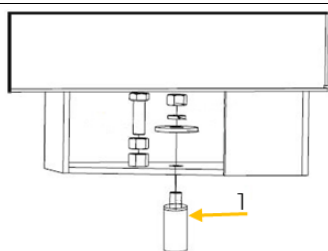
→ Před uvedením do provozu stroj ukotvěte v podlaze!

Základna stroje je opatřena upevňovacími otvory, jimiž lze stroj pevně spojit s podlahou. Tím zabráníte pohybu stroje během provozu a možným škodám a úrazům.

OZNÁMENÍ



Potřebný upevňovací materiál není součástí dodávky.



Ukotvení v podlaze

- Stroj ukotvěte k podlaze v místě instalace pomocí příslušných upevňovacích šroubů (1).

22.1.3 Příprava povrchu

Před uvedením stroje do provozu pečlivě odstraňte z holých kovových částí ochranu před korozí, resp. zbytky tuku. Můžete to provést pomocí běžných rozpouštědel. K čištění zásadně nepoužívejte nitroředidla nebo jiné čisticí prostředky, které mohou poškodit lak stroje.

OZNÁMENÍ

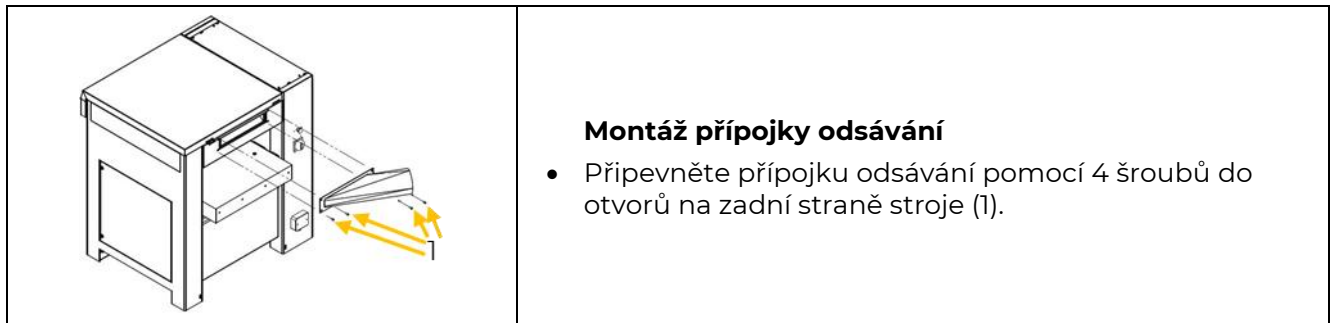


Použití ředidel barev, benzínu, agresivních chemikálií nebo mechanických čisticích prostředků může způsobit poškození povrchů!

Proto platí: Při čištění používejte pouze jemné čisticí prostředky!

22.2 Sestavení

Stroj bude dodán předběžně smontovaný. Součásti, které byly za účelem přepravy odmontovány, je nutné nainstalovat podle následujícího návodu, a musí být provedeno elektrické připojení.



22.3 Připojení k elektrické síti

VAROVÁNÍ



Nebezpečné elektrické napětí!

Riziko zranění nebezpečným elektrickým napětím!

- Připojení stroj k přívodu elektrického napětí i kontroly, které jsou s tím spojeny, smí provádět jen odborník v oboru elektro nebo jiná osoba s poučením a pod dohledem takového odborníka!

- Zkontrolujte, zda je funkční nulové spojení (pokud je k dispozici) a ochranné uzemnění.
- Zkontrolujte, zda odpovídá napájecí napětí a frekvence v údajích o stroji.

OZNÁMENÍ



Odchylka napájecího napětí a frekvence!

Odchylka $\pm 5\%$ od hodnoty napájecího napětí je povolena. V napájecí síti stroje musí být zkratová pojistka!

- Použijte napájecí kabel, který vyhovuje požadavkům na elektřinu (např. H07RN, H05RN) a potřebný průřez napájecího kabelu zjistíte z tabulky proudové zatížitelnosti. Přitom dbejte na opatření na ochranu proti mechanickému poškození.
- Přesvědčte se, že je přívod elektrického napětí chráněn proudovým chráničem.
- Stroj zapojte pouze do řádně uzemněné zásuvky.
- Při použití prodlužovacího kabelu dávejte pozor na to, aby jeho rozměry odpovídaly připojovacímu výkonu stroje. Připojovací výkon je uveden v technických údajích, souvislost mezi průřezem a délkou kabelu naleznete v odborné literatuře nebo se obraťte na odborného elektrikáře.
- Poškozený kabel musí být ihned vyměněn.

22.3.1 Instalace stroje s 400 V

- Vodič ukostření má žlutozelené provedení.
- Napájecí kabel připojte k příslušným svorkám v připojovací krabici (L1, L2, L3, PE), viz následující obrázek. Pokud je k dispozici konektor CEE, bude připojení k síti provedeno příslušně napájenou spojkou CEE (L1, L2, L3, PE).

<p>Konektorové připojení 400 V:</p>	<p>5vodičové: s neutrálního vodiče</p> 	<p>Připojovací krabice:</p> 
--------------------------------------------	-----------------------------------------------------------------------------------------------------------------------------------------------	-------------------------------------------------------------------------------------------------------------------

- Po připojení k elektrické síti zkontrolujte správný směr běhu. Pokud stroj běží v nesprávném směru, prohodte na připojovacím konektoru dvě vodičové fáze, např. L1 a L2.



OZNÁMENÍ



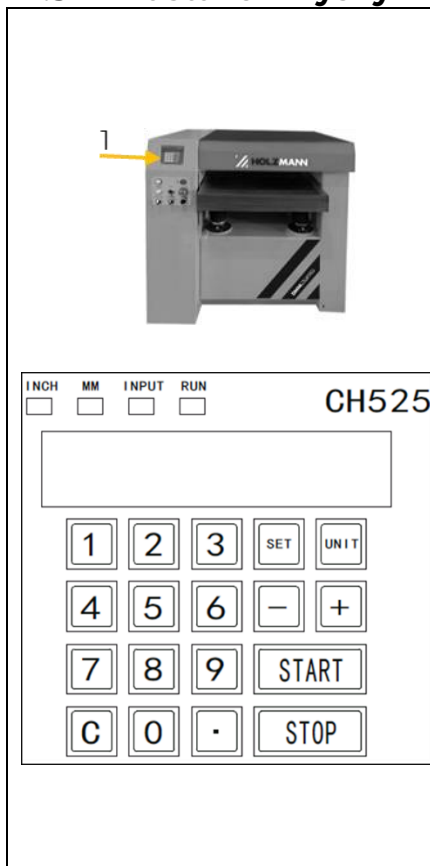
Provoz je povolen pouze s chráničem proti chybnému proudu (RCD) s maximálním chybným proudem 30 mA.

22.4 Přípojka k odsávacímu zařízení

Stroj musí být připojen k systému odsávání prachu a třísek. Odsávací zařízení se musí spustit současně s motorem stroje. Použité odsávací hadice musejí být nehořlavé (DIN 4102 B1) a trvale antistatické (nebo oboustranně uzemněné) a musejí odpovídat příslušným bezpečnostním předpisům.

Podrobnosti o průtoku vzduchu, podtlaku a připojení sání naleznete v technických specifikacích.

22.5 Nastavení výšky



Výška se nastavuje na ovládacím panelu ovládání zdvihu (1).

Rychlé zvedání nebo spouštění pracovního stolu

- Stisknutím a podržením tlačítka "+" nebo "-" pracovní stůl rychle zvednete nebo snížíte.

Ruční zvedání nebo spouštění pracovního stolu

- Krátkým stisknutím tlačítka "+" nebo "-" jednou zvednete nebo snížíte pracovní stůl o 0,1 mm.

Automatický výškový provoz

- Stiskněte tlačítka „SET“.
- Zadejte požadovanou hodnotu.
- Stiskněte tlačítka „START“, pracovní stůl se přesune na nastavenou hodnotu.
- Pokud během zvedání stisknete tlačítka „STOP“, pohyb pracovního stolu se okamžitě zastaví.

Nastavení jednotky měření

- Stiskněte tlačítka „UNIT“ a nastavte požadovanou jednotku měření.

Korekce měření

- Pokud se tloušťka obrobku po řezání neshoduje s digitálním displejem:
 - Stiskněte tlačítka „SET“.
 - Zadejte skutečnou tloušťku obrobku.
 - Stiskněte tlačítka „SET“, dokud se hodnota nepotvrdí.

23 PROVOZ

Provozujte jen stroj v bezvadném stavu. Před každým použitím proveďte vizuální kontrolu stroje. Bezpečnostní prvky, elektrická vedení a ovládací prvky je třeba zkontrolovat co nejpečlivěji. Zkontrolujte poškození a pevné usazení šroubových spojů.

23.1 Provozní pokyny

- Ujistěte se, že opracovávaný obrobek neobsahuje žádné kovové části.
- Nezpracovávejte obrobky s prasklinami nebo tvrdými suky.
- Nikdy nevkládejte ruce/prsty mezi pohyblivé části stroje.
- Nikdy neotvírejte dveře nebo kryty, pokud je stroj v provozu.
- Obrobek posouvejte pouze tak dlouho, dokud jej podávací válec nezachytí. Potom nechte podávací válec posunout obrobek dále do stroje.
- Nikdy netahejte za obrobek u výstupního otvoru.



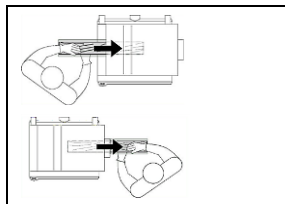
23.2 Kontrola před uvedením do provozu

Před uvedením do provozu zkontrolujte, zda

- jsou namontovány všechny kryty,
- je hoblovací nůž správně namontován,
- je směr otáčení správný,
- je stroj správně připojen k odsávacímu systému.

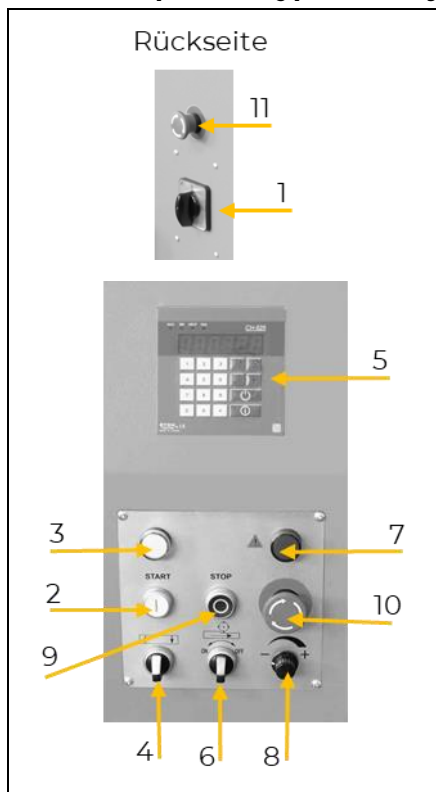
23.3 Ovládání

23.3.1 Pozice operátora



- Stůjte odsunuti na jednu stranu podávacího otvoru, abyste se v případě zpětného rázu nezranili.
- Postavte se na jednu stranu od výstupního otvoru. Nechte výsuvný válec vysunout obrobek vlastní rychlostí a v případě potřeby obrobek podepřete.

23.3.2 Zapnutí a vypnutí stroje



Zapnutí

- Otočte hlavní vypínač na zadní straně stroje do polohy I (1).
- Stiskněte tlačítko Start hlavního motoru (2). Kontrolka se rozsvítí bíle (3).
- Zapněte motor zdvihu (4). Aktivuje se ovládací panel pro ovládání zdvihu (5).
- Proveďte nastavení výšky (5).
- Zapněte motor podávání (6). Rozsvítí se kontrolka sledu fází (7).
- Nastavte rychlost posuvu (8).

OZNÁMENÍ: Stroj lze spustit, když se kontrolka (3) rozsvítí bíle a kontrolka sledu fází (7) zhasne.

Vypnutí

Normální situace

- Stiskněte tlačítko Stop hlavního motoru (9).
- Otočte hlavní vypínač na zadní straně stroje do polohy 0 (1).

Nouzová situace

- Vypněte stroj jedním ze dvou spínačů nouzového zastavení (10 nebo 11).

UPOZORNĚNÍ: Odblokování spínače nouzového zastavení může být provedeno až po odstranění nouzové situace.

23.3.3 Tloušťkování obrobků

OZNÁMENÍ



Před zavedením obrobku k podávacímu válci nechte stroj dosáhnout plných otáček.

UPOZORNĚNÍ



- Dlouhé přečnívající obrobky musejí být podepřeny!
- V důsledku odskakování obrobku hrozí poškození materiálu a zranění!

- Zapněte stroj.



- Obrobek umístěte na tloušťkovací stůl tak, aby opracovávaný povrch směřoval nahoru, a pomalu jej vedte směrem k podávacímu válci.
- Obrobek nechte procházet rychlostí stroje.
- Jakmile je polovina obrobku zpracována, přejděte k zadní část stroje a obrobek vyjměte, jakmile vyjede ze stroje.
- Vypněte stroj.

23.3.4 Různé tloušťky obrobku

Silnější konec obrobku vedte do podávacího válce jako první, aby nedošlo k jeho zaseknutí. Nastavte nízkou rychlost posuvu.

23.3.5 Postup v případě nehody/poruchy

OZNÁMENÍ



Pokud dojde k náhlému zastavení pracovního procesu (napájení, nouzové zastavení), musí být obrobek před další prací odstraněn.

- Spusťte hoblovací stůl a vyjměte obrobek.

24 ČIŠTĚNÍ, ÚDRŽBA, SKLADOVÁNÍ, LIKVIDACE

VAROVÁNÍ



Manipulace se strojem, který je stále připojen k přívodu elektrického napětí, může způsobit těžká zranění nebo smrt.

→ Před čištěním, údržbou nebo servisem vždy stroj odpojte od zdroje napětí a zajistěte jej proti neúmyslnému opětovnému zapnutí.

Před zahájením čištění demontujte ze stroje odsávací systém.

24.1 Čištění

Pravidelné čištění zaručí dlouhou životnost vašeho stroje a je předpokladem bezpečného provozu.

OZNÁMENÍ



Nesprávné čisticí prostředky mohou narušit lak stroje. K čištění nepoužívejte rozpouštědla, nitroředidla nebo jiné čisticí prostředky, které mohou poškodit lak stroje. Řiďte se údaji a pokyny výrobce čisticího prostředku.

- Po každém použití odstraňte ze stroje třísky, částičky nečistot a zbytky pryskyřice.
- Provedte úpravu povrchů a lesklé části stroje namažte mazacím olejem neobsahujícím kyselinu (např. antikorozi prostředek WD40).
- Dbejte na to, aby se na tloušťkovací stůl nedostal olej, protože by mohl proniknout do obrobku.

24.2 Údržba

Stroj je nenáročný na údržbu a udržovat je třeba jen málo částí. Poruchy a vady, které ohrožují vaši bezpečnost, musejí být ihned odstraněny!

- Před každým použitím zkontrolujte bezvadný stav bezpečnostních prvků.
- Bezvadný stav a čitelnost varovných a bezpečnostních nálepek na stroji pravidelně kontrolujte.
- Používejte jen bezvadné a vhodné nářadí.
- Používejte výhradně originální náhradní díly doporučené výrobcem.

24.2.1 Plán údržby

Druh a stupeň opotřebení stroje ve velké míře závisí na provozních podmínkách. Níže uvedené intervaly platí při používání stroje ve stanovených technických mezích:



Interval	Komponenty	Opatření
denně	<ul style="list-style-type: none">Zařízení proti zpětnému rázu	<ul style="list-style-type: none">Nejméně jednou za pracovní směnu je zkontrolujte a ujistěte se, že jsou v dobrém provozním stavu, např. že kontaktní plocha nebyla poškozena nárazy a že chapadla padají zpět bez překážek vlastní vahou;
	<ul style="list-style-type: none">Stroj	<ul style="list-style-type: none">vyčistit
jednou týdně	<ul style="list-style-type: none">Všechny spoje	<ul style="list-style-type: none">zkontrolujte utažení, v případě potřeby dotáhněte
každý měsíc	<ul style="list-style-type: none">Hnací řemeny a řemenice	<ul style="list-style-type: none">vyčistěte měkkým kartáčem; v případě potřeby dopněte nebo vyměňte
	<ul style="list-style-type: none">Vtahovací/vytahovací válce	<ul style="list-style-type: none">Kontrola a důkladně vyčistit
	<ul style="list-style-type: none">Nastavení výšky	<ul style="list-style-type: none">Kontrola, namazat
pololetně	<ul style="list-style-type: none">Hnací řetěz (posuv)	<ul style="list-style-type: none">Zkontrolujte, zda nedošlo k poškození/opotřebení; v případě potřeby namažte a vyměňte
	<ul style="list-style-type: none">Interiér stroje	<ul style="list-style-type: none">Sejměte boční kryty a vyčistěte vnitřní prostor stlačeným vzduchem.

24.2.2 Plán mazání

	<p>Po vyčištění stroj namažte v následujících bodech:</p> <ul style="list-style-type: none">podávací kolečko (1)hnací řetěz (2)mazací pouzdra 4 zvedacích sloupků (3) <p>OZNÁMENÍ: Dbejte na to, aby se na řemen nebo řemenici nedostalo žádné mazivo!</p>
--	---------------------------------------------------------------------------------------------------------------------------------------------------------------------------------------------------------------------------------------------------------------------------------------------------

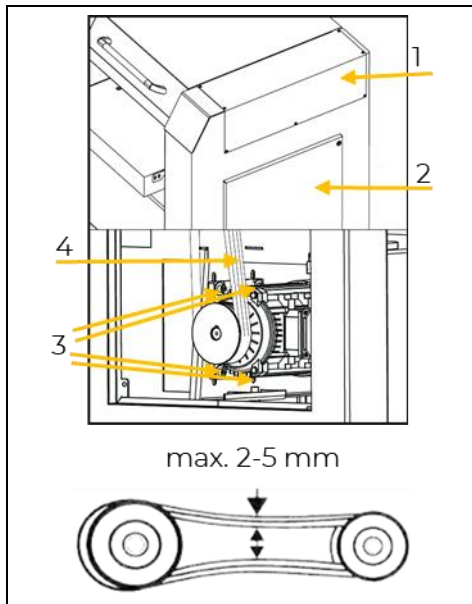
24.2.3 Napínání / výměna řemenů

Napnutí řemene je u nových strojů správně nastaveno z výroby. Řemen je třeba znovu napnout/vyměnit vzhledem k prodloužení v průběhu provozu.

OZNÁMENÍ



Řemen nepřetěžujte! Řemen napínejte pouze do okamžiku, kdy je zaručen dostatečný výkon.



- Otevřete kryt (1) a dvířka (2) odstraněním šroubů.
- Napnutí**
- Povolte 4 matice na šroubech držáku motoru (3) a pohybujte motorem, dokud nenastavíte požadované napnutí řemene. Motor zajistěte maticemi.
- Výměna**
- Povolte 4 matice na šroubech držáku motoru (3). Motor mírně nadzvedněte, aby se řemeny uvolnily.
 - Odstraňte 3 řemeny (4).
 - Vyčistěte řemeny a drážky motoru a hnací řemenice měkkým suchým kartáčem.
 - Nasadte nové řemeny na drážky řemenice motoru a hnací řemenice. Zajistěte paralelní běh.
 - Umístěte motor tak, aby byly řemeny napnuté, a utáhněte matice (3).
 - Znovu nasadte dvířka (2) a kryt (1).

24.2.4 Výměna tloušťkovacího nože

DHM630PRO: Tloušťkovací hřídel se dodává s pásovým nožem. Pokud je výsledek tloušťkování špatný, je třeba tloušťkovací nože přebrousit nebo vyměnit.

DHM630PROSMW4: Tloušťkovací hřídel je vybaven 4 drážkami se 104 kusy. vyměnitelných břitových destiček. Výměnné destičky lze použít na 4 stranách.

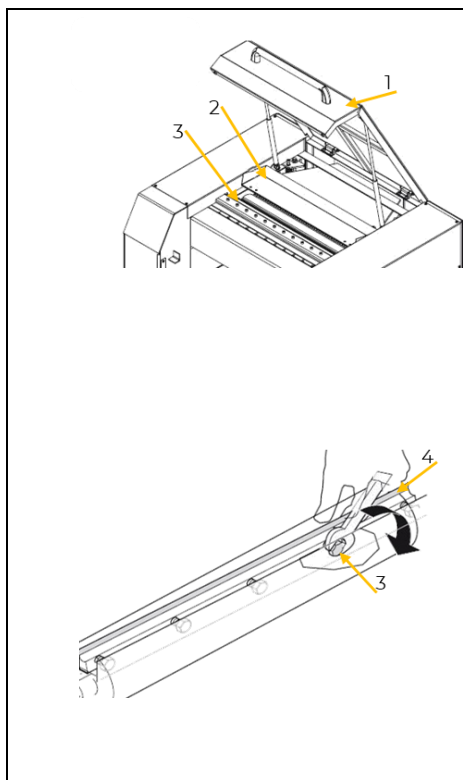
VAROVÁNÍ



Nebezpečí poranění o řezné hrany!

Ostré tloušťkovací nože a ostré břitové destičky mohou způsobit vážná řezná poranění!

- Při práci s tloušťkovacím nožem nebo vyměnitelnými břitovými destičkami vždy používejte rukavice odolné proti pořezání!
- Pracujte s velkou pečlivostí!



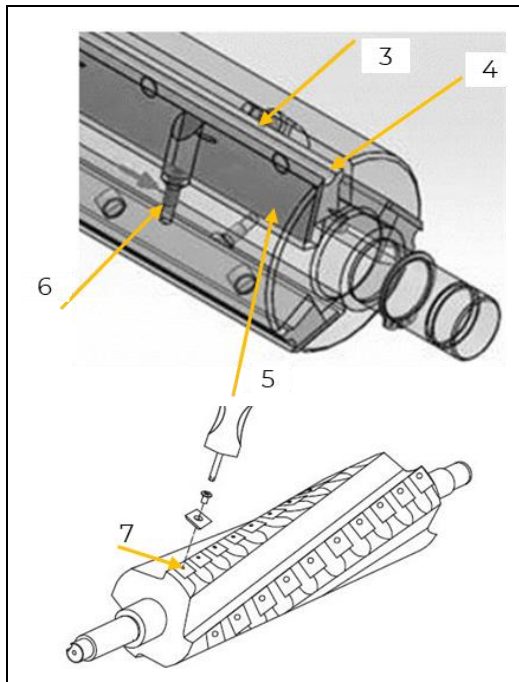
- Otevřete kryt (1).
- Otevřete protiprachový kryt (2).

DHM630PRO

- Povolte šrouby (3) klínové lišty (4) a sejměte ji i tloušťkovací nůž (5).
- Vyčistěte lištu a tloušťkovací hřídel.
- Vložte nabroušený/nový tloušťkovací nůž (5) a klínovou lištu (4).
- Mírně utáhněte klínovou lištu pomocí šroubů (3) a proveďte seřízení.
- Nasadte nastavovací měrku na tloušťkovací hřídel a nastavte výšku pomocí šroubů (6). Maximální vyčnívání čepele nesmí přesáhnout 1,1 mm.
- Pevně utáhněte šrouby klínové lišty (3) (doporučený minimální utahovací moment 20 Nm).
- Minimální výška tloušťkovacích nožů by měla být 22 mm kvůli upínací ploše.
- Tento postup opakujte i s ostatními tloušťkovacími noži.

DHM630PROSMW4

- Povolte šroub na břitové destičce a vyjměte ji (7).
- Důkladně očistěte uložení břitové destičky na spirálovém tloušťkovacím bloku a břitovou destičku, pokud je ještě používána.



OZNÁMENÍ: Břitovou destičku lze otočit třikrát, dejte pozor na číslování.

- Otočte břitovou destičku o 90° a znovu ji zajistěte. Doporučený minimální utahovací moment je 4 Nm.
- Tento postup opakujte pro všechny břitové destičky, pro které je to nutné.
- Pokud je šroub opotřebovaný, vyměňte jej.
- Opět zavřete protiprachový kryt (2) a kryt (1).

24.3 Skladování

V případě nepoužívání uskladněte vyčištěný stroj na suchém, nezamrzném a zamykatelném místě. Odpojte stroj od přívodu elektrického napětí. Zajistěte, aby ke stroji neměly přístup nepovolané osoby a zejména děti.

OZNÁMENÍ



Při nesprávném skladování se mohou důležité součásti poškodit a zničit. Zabalené nebo již rozbalené díly skladujte jen za určených okolních podmínek!

24.4 Likvidace



Dodržujte předpisy příslušné země o likvidaci odpadu. Stroj, jeho komponenty nebo provozní prostředky nikdy nelikvidujte spolu se zbytkovým odpadem. Pro informace, týkající se dostupných možností likvidace, popřípadě kontaktujte místní orgány.

Pokud u specializovaného prodejce zakoupíte nový stroj nebo rovnocenný přístroj, je tento prodejce v určitých zemích povinen odborně zlikvidovat starý stroj.

25 ODSTRAŇOVÁNÍ CHYB

VAROVÁNÍ



Ohrožení elektrickým napětím!

Manipulace se strojem, který je stále připojen k přívodu elektrického napětí, může přivodit těžká zranění nebo smrt!

- Před začátkem prací na odstraňování vad odpojte stroj od elektrického napájení!

Při řádném připojení stroje k přívodu elektrického napětí je možné již předem vyloučit mnoho případných zdrojů chyb.

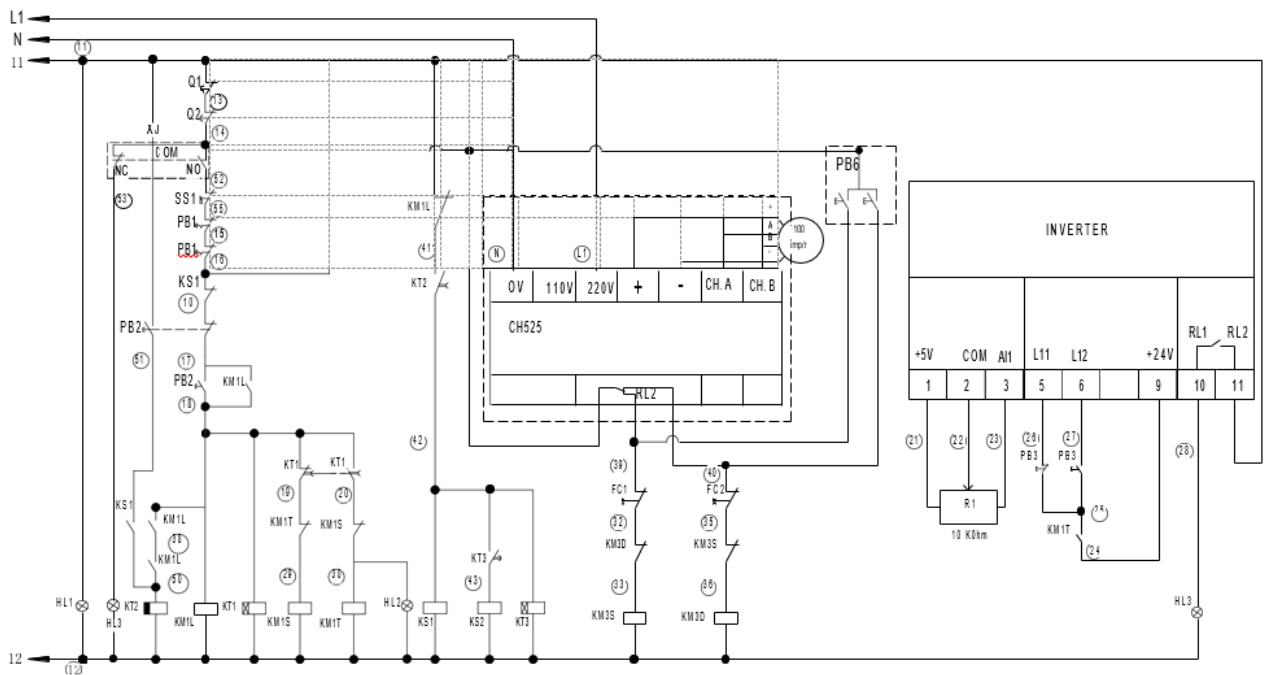
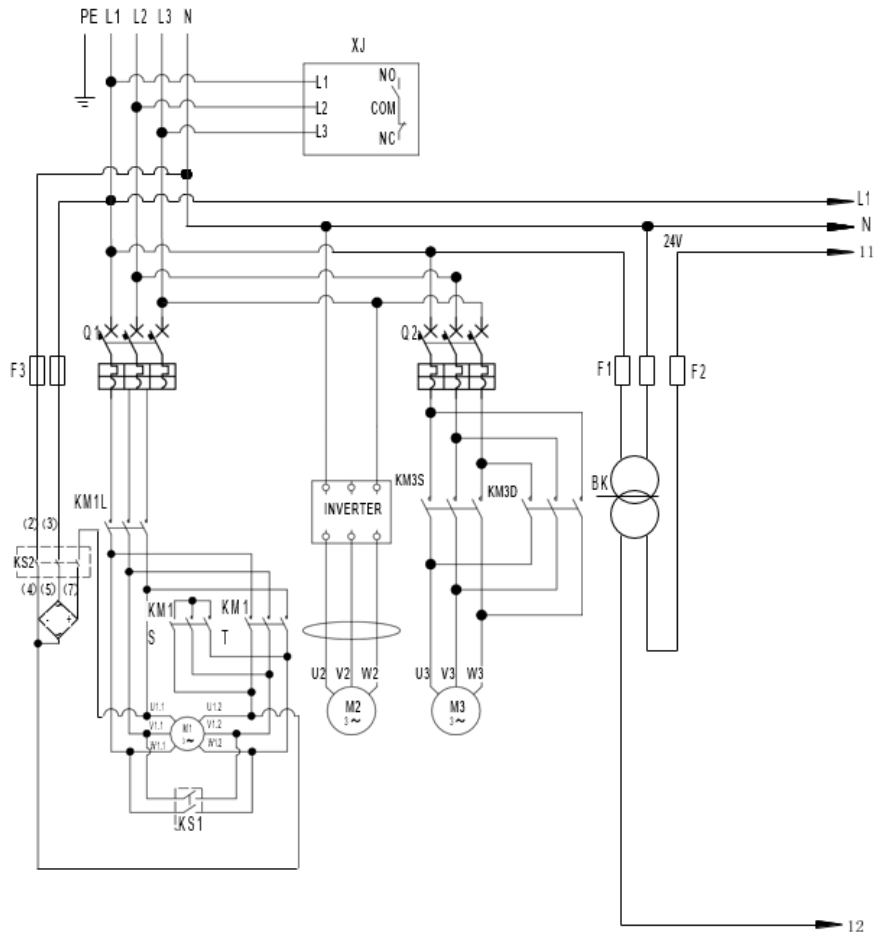
Pokud nejste schopni řádně provádět potřebné opravy a/nebo k tomu nemáte potřebné znalosti, vždy přivězte k odstraňování problému odborníka.



Chyba	Možná příčina	Odstranění
Stroj neběží nebo se nespouští	<ul style="list-style-type: none">• Motor je přetížen	<ul style="list-style-type: none">• Nechte motor vychladnout a znovu jej spusťte.
	<ul style="list-style-type: none">• Poškozený motor, spínač nebo zástrčka	<ul style="list-style-type: none">• Vyměňte příslušný díl
	<ul style="list-style-type: none">• Vadná pojistka nebo jistič	<ul style="list-style-type: none">• Vyměňte pojistku nebo resetujte jistič
	<ul style="list-style-type: none">• Poškozený kabel	<ul style="list-style-type: none">• Vyměňte kabel
	<ul style="list-style-type: none">• Zaměněné fáze	<ul style="list-style-type: none">• Změňte fázi
Digitální displej není správný	<ul style="list-style-type: none">• Nesprávný program v programovatelném logickém automatu	<ul style="list-style-type: none">• Obnovte program
Výsledek tloušťkování není ideální	<ul style="list-style-type: none">• Tupé nože	<ul style="list-style-type: none">• Vyměňte nože
	<ul style="list-style-type: none">• Čepel namontována v opačném směru	<ul style="list-style-type: none">• Nože nasadte správně
	<ul style="list-style-type: none">• Špinavý nůž	<ul style="list-style-type: none">• Nůž vyjměte, vyčistěte a znovu nasadte
	<ul style="list-style-type: none">• špatný nůž	<ul style="list-style-type: none">• Nainstalujte správný nůž
	<ul style="list-style-type: none">• Tloušťkovací stůl je znečištěný	<ul style="list-style-type: none">• Vyčistěte tloušťkovací stůl
	<ul style="list-style-type: none">• Nesprávně nastavená výška	<ul style="list-style-type: none">• Přenastavte výšku
Obrobek se zasekl	<ul style="list-style-type: none">• Výška stolu neodpovídá hloubce řezu obrobku	<ul style="list-style-type: none">• Přenastavte výšku stolu, dodržujte maximální hloubku řezu
	<ul style="list-style-type: none">• Příliš ohnutý obrobek	<ul style="list-style-type: none">• Použijte nový obrobek
Otáčky řezací hlavy příliš nízké	<ul style="list-style-type: none">• Prodlužovací kabel je příliš dlouhý nebo příliš lehký	<ul style="list-style-type: none">• Použijte správný napájecí kabel
Nadměrné vibrace	<ul style="list-style-type: none">• nerovný podklad	<ul style="list-style-type: none">• Umístěte stroj na rovný povrch
	<ul style="list-style-type: none">• Opotřebovaný řemen	<ul style="list-style-type: none">• Vyměňte řemen
	<ul style="list-style-type: none">• Motor je uvolněný	<ul style="list-style-type: none">• Utáhněte šrouby instalace motoru
	<ul style="list-style-type: none">• Uvolněné šroubové spoje	<ul style="list-style-type: none">• Dotáhněte šroubové spoje
	<ul style="list-style-type: none">• Poškozený nůž	<ul style="list-style-type: none">• Vyměňte nůž



26 ELEKTRISCHER SCHALTPLAN / WIRING DIAGRAM / SCHÉMA ELEKTRICKÉHO ZAPOJENÍ





27 ERSATZTEILE / SPARE PARTS / NÁHRADNÍ DÍLY

27.1 Ersatzteilbestellung / Spare parts order / Objednání náhradních dílů

(DE) Mit HOLZMANN-Ersatzteilen verwenden Sie Ersatzteile, die ideal aufeinander abgestimmt sind. Die optimale Passgenauigkeit der Teile verkürzen die Einbauzeiten und erhöhen die Lebensdauer.

HINWEIS



Der Einbau von anderen als Originalersatzteilen führt zum Verlust der Garantie! Daher gilt: Beim Tausch von Komponenten/Teile nur vom Hersteller empfohlene Ersatzteile verwenden.

Bestellen Sie die Ersatzteile direkt auf unserer Homepage-Kategorie ERSATZTEILE oder kontaktieren Sie unseren Kundendienst

- über unsere Homepage-Kategorie SERVICE-ERSATZTEILANFORDERUNG,
- per Mail an service@holzmann-maschinen.at.

Geben Sie stets Maschinentype, Ersatzteilnummer sowie Bezeichnung an. Um Missverständnissen vorzubeugen, empfehlen wir, mit der Ersatzteilbestellung eine Kopie der Ersatzteilzeichnung beizulegen, auf der die benötigten Ersatzteile eindeutig markiert sind, falls Sie nicht über den Online-Ersatzteilkatalog anfragen.

(EN) With original HOLZMANN spare parts you use parts that are attuned to each other shorten the installation time and elongate your products lifespan.

NOTE



The installation of parts other than original spare parts leads to the loss of the guarantee! Therefore: When replacing components/parts, only use spare parts recommended by the manufacturer.

Order the spare parts directly on our homepage-category SPARE PARTS or contact our customer service

- via our Homepage-category SERVICE-SPARE PARTS REQUEST,
- by e-mail to service@holzmann-maschinen.at.

Always state the machine type, spare part number and designation. To prevent misunderstandings, we recommend that you add a copy of the spare parts drawing with the spare parts order, on which the required spare parts are clearly marked, especially when not using the online-spare-part catalogue.

(CZ) V podobě náhradních dílů HOLZMANN používáte náhradní díly, které jsou vzájemně zkoordinovány. Optimální přesnost lícování dílů zkracuje dobu montáže a prodlužuje životnost.

OZNÁMENÍ



Montáž jiných než originálních náhradních dílů způsobí ztrátu záruky! Proto platí: Při výměně komponent/dílů používejte jen výrobcem doporučené náhradní díly.

Náhradní díly objednávejte přímo na naší domovské stránce – kategorie NÁHRADNÍ DÍLY, nebo kontaktujte náš zákaznický servis

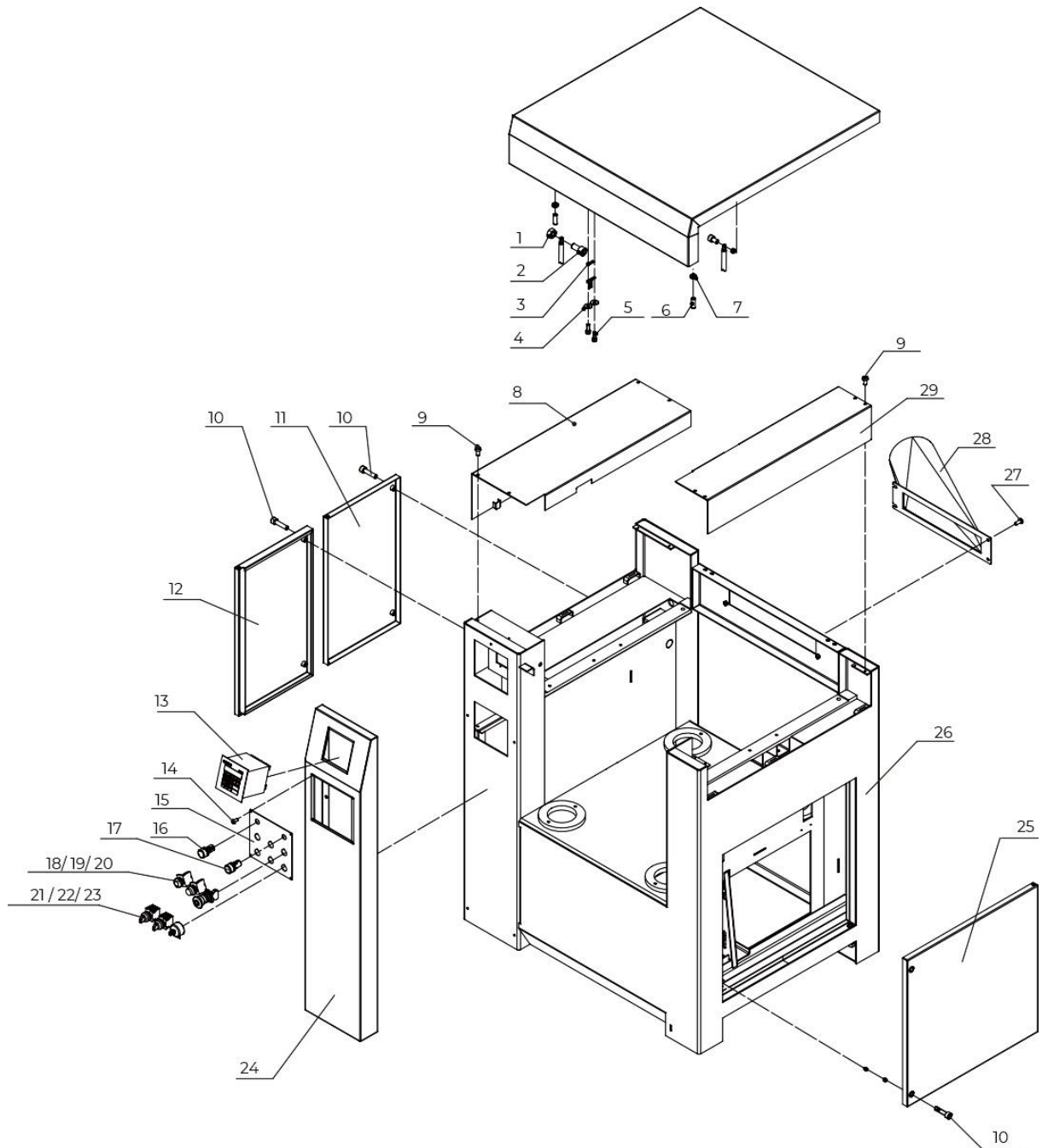
- prostřednictvím kategorie naší domovské stránky POŽADAVEK NÁHRADNÍCH DÍLŮ-SERVIS,
- e-mailem na service@holzmann-maschinen.at.

Vždy uveďte typ stroje, číslo náhradního dílu a označení. Abychom předešli nedorozumění, doporučujeme přiložit k objednávce náhradních dílů kopii výkresu náhradních dílů, na které jsou potřebné náhradní díly jasně označeny, pokud neprovádíte poptávku pomocí internetového katalogu náhradních dílů.



27.2 Explosionszeichnung / Exploded view / Výkres v rozloženém stavu

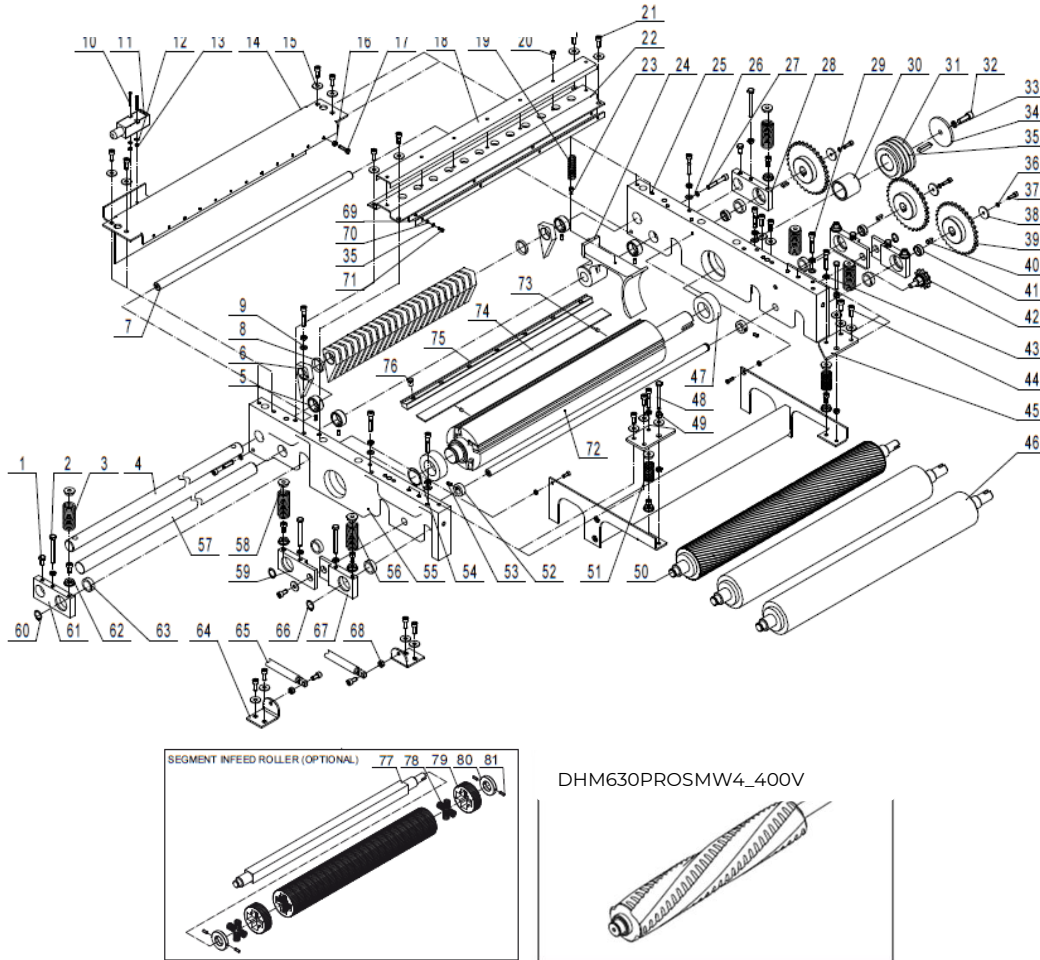
27.2.1 Frame assembly



No.	Description	No.	Description	No.	Description	No.	Description
1	Hexagon nut	9	Hexagon screw	16	Indicator light	23	Potentiometer
2	Hexagon screw	10	Hexagon screw	17	Indicator light	24	Front panel
3	Thread plate	11	Left door	18	Start knob	25	Right door
4	Flat washer	12	Electrical box door	19	Stop knob	26	Frame
5	Hexagon screw	13	Controller	20	Emergency knob	27	Hexagon screw
6	Nylon screw	14	Hexagon screw	21	Choice switch	28	Dust port
7	Nut	15	Control panel	22	Infeeder knob	29	Right protection guard
8	Left protection guard						



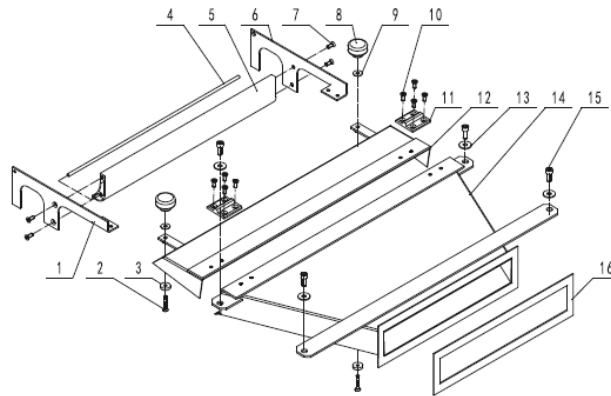
27.2.2 Cutterblock assembly



No.	Description	No.	Description	No.	Description
1	Hex. screw	29	Screw	57	Anti kickback shaft
2	Hex. screw	30	Tube	58	Position block 2
3	Pressure spring	31	Pulley	59	Outfeed bracket
4	Anti kick back shaft	32	Hex. screw	60	Retaining ring
5	Positioning tube	33	Spring washer	61	Infeed block
6	Anti kickback segment	34	Cover	62	Position block
7	Shaft	35	Flat key	63	Bearing
8	Ring	36	Spring washer	64	Fix seat
9	Flat washer	37	Hex. screw	65	Spring
10	Pan screw	38	Washer	66	Retaining ring
11	Safety switch	39	Infeed sprocket	67	Outfeed block
12	Washer	40	Flat key	68	Nut
13	Nut	41	Tube	69	Plate
14	Plate	42	Tension wheel assembly	70	Washer
15	Big washer	43	Bolt	71	Bolt
16	Nut	44	Hex. screw	72	Cutterblock
17	Hex. bolt	45	Plate	73	Hex. screw
18	Cover plate	46	Outfeed roller	74	Blade
19	Pressure spring	47	Bearing	75	Lock bar
20	Hex. screw	48	Hex. screw	76	Square-head bolt
21	Hex. screw	49	Lock nut	77	Shaft
22	Plate	50	Infeed roller	78	Pressure spring
23	Hex. screw	51	Spring	79	Segmented infeed roller
24	Block	52	Tightening tube	80	Position tube
25	Left tool rest	53	Hex. screw	81	Hex. screw
26	Spring washer	54	Retaining ring	82	Spiral cutterblock (4 slots) Spiral cutterblock (6 slots)
27	Hex. screw	55	Right tool rest		
28	Infeed block 2	56	Pressure ring		

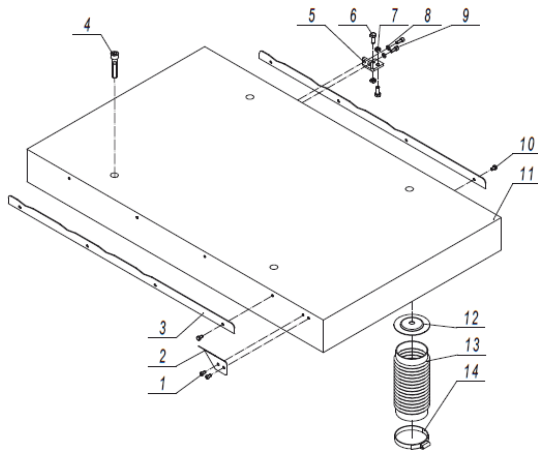


27.2.3 Dust collector assembly



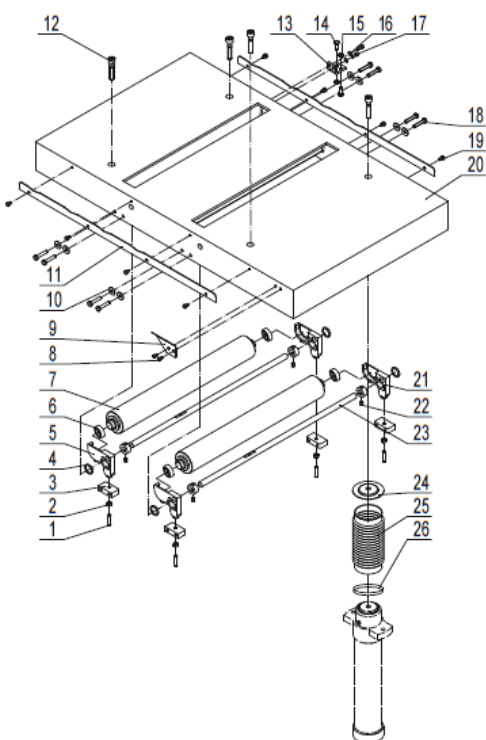
No	Description	No	Description	No	Description	No	Description
1	Plate 1	5	Plate	9	Big washer	13	Big washer
2	Hex. screw	6	Plate 2	10	Hex. screw	14	Dust hood
3	Magnet	7	Hex. screw	11	Hinge	15	Hex. screw
4	Shaft	8	Fence knob	12	Cover plate	16	Sealed plate

27.2.4 Table assembly



No.	Description
1	Pan-head panel
2	Indicator
3	Side panel
4	Hex. Screw
5	Position plate
6	Hex. screw
7	Nut
8	Washer
9	Hex. Screw
10	Hex. Bolt
11	Table
12	Mount plate
13	Protect tube
14	Clip

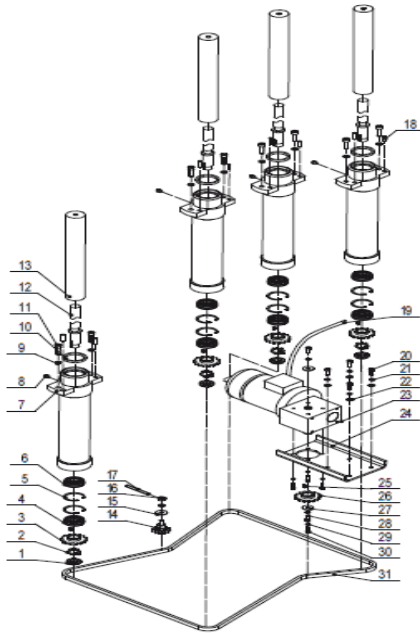
27.2.5 Table assembly (optional)



No.	Description
1	Hex screw
2	Nut
3	Position block
4	Sleeve
5	Right roller seat
6	Bearing
7	Table roller
8	Pan-head screw
9	Indicator
10	Washer
11	Side panel
12	Hex. screw
13	Position plate
14	Hex. screw
15	Nut
16	Washer
17	Hex. screw
18	Hex. bolt
19	Hex. bolt
20	Table
21	Left roller seat
22	Hex. screw
23	Shaft 1
24	Mount plate
25	Protect tube
26	Clip

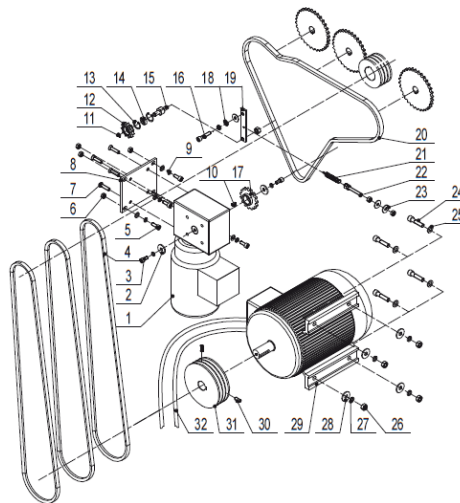


27.2.6 Drive system



No.	Description	No.	Description
1	Bolt	17	Lockwasher
2	Lockwasher	18	Taper pin
3	Chain pulley	19	Hex. screw
4	Bearing	20	Spring washer
5	Retaining ring	21	Flat washer
6	Bearing	22	Lifting motor
7	Tube	23	Motor bracket
8	Oil cup	24	Pin
9	Spring washer	25	Lifting chainwheel
10	Dust ring	26	Big washer
11	Hex. screw	27	Hex. screw
12	Threaded rod	28	Spring washer
13	Guide column	29	Hex. screw
14	Tension wheel	30	Lifting chain
15	Big washer	31	Motor cable
16	Bolt		

27.2.7 Feed drive system



No.	Description	No.	Description	No.	Description
1	Motor	12	Tension wheel	23	Big washer
2	Big washer	13	Clip	24	Hex. screw
3	Hex. screw	14	Bearing	25	Flat washer
4	V-belt	15	Tension rod	26	Hex. bolt
5	Hex. screw	16	Hex. screw	27	Spring washer
6	Bolt	17	Lifting chain	28	Big washer
7	Hex. screw	18	Bolt	29	Motor
8	Bracket	19	Tension plate	30	Hex. screw
9	Spring washer	20	Infeed chain	31	Main motor pulley
10	Pin	21	Spring	32	Main motor cable
11	Retaining ring	22	Tension bolt		

28 ZUBEHÖR / ACCESSORIES / PŘÍSLUŠENSTVÍ


(DE) Optionales Zubehör finden Sie online auf der Produktseite, Kategorie EMPFOHLENES ZUBEHÖR ZUM PRODUKT.

(EN) Optional accessories can be found online on the product page, category RECOMMENDED PRODUCT ACCESSORIES.

(CZ) Volitelné příslušenství najdete na internetu na stránce výrobku, kategorie DOPORUČENÉ PŘÍSLUŠENSTVÍ K VÝROBKU.



29 EU-KONFORMITÄTSERKLÄRUNG / CE-CERTIFICATE OF CONFORMITY / EU PROHLÁŠENÍ O SHODĚ

	Inverkehrbringer / Distributor
	HOLZMANN MASCHINEN® GmbH 4170 Haslach, Marktplatz 4, AUSTRIA Tel.: +43 7289 71562-0 www.holzmann-maschinen.at
Bezeichnung / name / Označení	
DICKENHOBELMASCHINE / THICKNESSER / TLOUŠTKOVACÍ FRÉZKA	
Typ / model / Typ	
DHM630PRO_400V DHM630PROSMW4_400V	
EU-Richtlinien / EC-directives / Směrnice EU	
2006/42/EC 2014/30/EC 2011/65/EC	
Angewandte Normen / applicable Standards / Aplikované normy	
EN 19085-1; EN 19085-7 EN 55014-1:2017, EN 55014-2:2015, EN IEC 61000-3-2:2019, EN 61000-3-3:2013+A1:2019	

(DE) Hiermit erklären wir, dass die oben genannten Maschinen aufgrund ihrer Bauart in der von uns in Verkehr gebrachten Version den grundlegenden Sicherheits- und Gesundheitsanforderungen der angeführten EU-Richtlinien entsprechen. Diese Erklärung verliert ihre Gültigkeit, wenn Veränderungen an der Maschine vorgenommen werden, die nicht mit uns abgestimmt wurden.

(EN) Hereby we declare that the above mentioned machines meet the essential safety and health requirements of the above stated EC directives. Any manipulation or change of the machine not being explicitly authorized by us in advance renders this document null and void.

(CZ) Tímto prohlašujeme, že výše uvedené stroje v námi uvedeném provedení na trh splňují vzhledem ke své konstrukci základní bezpečnostní a zdravotní požadavky uvedených směrnic EU. Toto prohlášení pozbývá platnosti, pokud budou na stroji provedeny změny, které s námi nebyly odsouhlaseny.

Technische Dokumentation
 HOLZMANN MASCHINEN GmbH
 4170 Haslach, Marktplatz 4

Haslach, 23.06.2023
 Ort / Datum place/date



DI (FH) Daniel Schörgenhuber
 Geschäftsführer / Director



30 GARANTIEERKLÄRUNG (DE)

1.) Gewährleistung

HOLZMANN MASCHINEN GmbH gewährt für elektrische und mechanische Bauteile eine Gewährleistungsfrist von 2 Jahren für den nicht gewerblichen Einsatz;

bei gewerblichem Einsatz besteht eine Gewährleistung von 1 Jahr, beginnend ab dem Erwerb des Endverbrauchers/Käufers. HOLZMANN MASCHINEN GmbH weist ausdrücklich darauf hin, dass nicht alle Artikel des Sortiments für den gewerblichen Einsatz bestimmt sind. Treten innerhalb der oben genannten Fristen/Mängel auf, welche nicht auf im Punkt „Bestimmungen“ angeführten Ausschlussdetails beruhen, so wird HOLZMANN MASCHINEN GmbH nach eigenem Ermessen das Gerät reparieren oder ersetzen.

2.) Meldung

Der Händler meldet schriftlich den aufgetretenen Mangel am Gerät an HOLZMANN MASCHINEN GmbH. Bei berechtigtem Gewährleistungsanspruch wird das Gerät beim Händler von HOLZMANN MASCHINEN GmbH abgeholt oder vom Händler an HOLZMANN MASCHINEN GmbH gesandt. Retoursendungen ohne vorheriger Abstimmung mit HOLZMANN MASCHINEN GmbH werden nicht akzeptiert und können nicht angenommen werden. Jede Retoursendung muss mit einer von HOLZMANN MASCHINEN GmbH übermittelten RMA-Nummer versehen werden, da ansonsten eine Warenannahme und Reklamations- und Retourbearbeitung durch HOLZMANN MASCHINEN GmbH nicht möglich ist.

3.) Bestimmungen

- a) Gewährleistungsansprüche werden nur akzeptiert, wenn zusammen mit dem Gerät eine Kopie der Originalrechnung oder des Kassenbeleges vom Holzmann Handelspartner beigelegt ist. Es erlischt der Anspruch auf Gewährleistung, wenn das Gerät nicht komplett mit allen Zubehörteilen zur Abholung gemeldet wird.
- b) Die Gewährleistung schließt eine kostenlose Überprüfung, Wartung, Inspektion oder Servicearbeiten am Gerät aus. Defekte aufgrund einer unsachgemäßen Benutzung durch den Endanwender oder dessen Händler werden ebenfalls nicht als Gewährleistungsanspruch akzeptiert.
- c) Ausgeschlossen sind Defekte an Verschleißteilen wie z. B. Kohlebürsten, Fangsäcke, Messer, Walzen, Schneideplatten, Schneideeinrichtungen, Führungen, Kupplungen, Dichtungen, Laufräder, Sageblätter, Hydrauliköle, Ölfiltern, Gleitbacken, Schalter, Riemen, usw.
- d) Ausgeschlossen sind Schäden an den Geräten, welche durch unsachgemäße Verwendung, durch Fehlgebrauch des Gerätes (nicht seinem normalen Verwendungszweckes entsprechend) oder durch Nichtbeachtung der Betriebs- und Wartungsanleitungen, oder höhere Gewalt, durch unsachgemäße Reparaturen oder technische Änderungen durch nicht autorisierte Werkstätten oder den Geschäftspartnern selbst, durch die Verwendung von nicht originalen HOLZMANN Ersatz- oder Zubehörteilen, verursacht sind.
- e) Entstandene Kosten (Frachtkosten) und Aufwendungen (Prüfkosten) bei nichtberechtigten Gewährleistungsansprüchen werden nach Überprüfung unseres Fachpersonals dem Geschäftspartnern oder Händler in Rechnung gestellt.
- f) Geräte außerhalb der Gewährleistungsfrist: Reparatur erfolgt nur nach Vorauskasse oder Händlerrechnung gemäß des Kostenvoranschlages (inklusive Frachtkosten) der HOLZMANN MASCHINEN GmbH.
- g) Gewährleistungsansprüche werden nur für den Geschäftspartnern eines HOLZMANN Händlers, welcher das Gerät direkt bei der HOLZMANN MASCHINEN GmbH erworben hat, gewährt. Diese Ansprüche sind bei mehrfacher Veräußerung des Gerätes nicht übertragbar

4.) Schadensersatzansprüche und sonstige Haftungen

Die HOLZMANN MASCHINEN GmbH haftet in allen Fällen nur beschränkt auf den Warenwert des Gerätes. Schadensersatzansprüche aufgrund schlechter Leistung, Mängel, sowie Folgeschäden oder Verdienstausfälle wegen eines Defektes während der Gewährleistungsfrist werden nicht anerkannt. HOLZMANN MASCHINEN GmbH besteht auf das gesetzliche Nachbesserungsrecht eines Gerätes.

SERVICE

Nach Ablauf der Garantiezeit können Instandsetzungs- und Reparaturarbeiten von entsprechend geeigneten Fachfirmen durchgeführt werden. Es steht Ihnen auch die HOLZMANN MASCHINEN GmbH weiterhin gerne mit Service und Reparatur zur Seite. Stellen Sie in diesem Fall eine unverbindliche Kostenanfrage

- per Mail an service@holzmann-maschinen.at,
- oder nutzen Sie das Online Reklamations- bzw. Ersatzteilbestellformular, zur Verfügung gestellt auf unserer Homepage-Kategorie SERVICE.



31 GUARANTEE TERMS (EN)

1.) Warranty

For mechanical and electrical components Company HOLZMANN MASCHINEN GmbH grants a warranty period of 2 years for DIY use and a warranty period of 1 year for professional/industrial use - starting with the purchase of the final consumer (invoice date).

In case of defects during this period which are not excluded by paragraph 3, Holzmann will repair or replace the machine at its own discretion.

2.) Report

In order to check the legitimacy of warranty claims, the final consumer must contact his dealer. The dealer has to report in written form the occurred defect to HOLZMANN MASCHINEN GmbH. If the warranty claim is legitimate, HOLZMANN MASCHINEN GmbH will pick up the defective machine from the dealer. Return shipments by dealers which have not been coordinated with HOLZMANN MASCHINEN GmbH will not be accepted. A RMA number is an absolute must-have for us - we won't accept returned goods without an RMA number!

3.) Regulations

- a) Warranty claims will only be accepted when a copy of the original invoice or cash voucher from the trading partner of HOLZMANN MASCHINEN GmbH is enclosed to the machine. The warranty claim expires if the accessories belonging to the machine are missing.
- b) The warranty does not include free checking, maintenance, inspection or service works on the machine. Defects due to incorrect usage through the final consumer or his dealer will not be accepted as warranty claims either.
- c) Excluded are defects on wearing parts such as carbon brushes, fangers, knives, rollers, cutting plates, cutting devices, guides, couplings, seals, impellers, blades, hydraulic oils, oil filters, sliding jaws, switches, belts, etc.
- d) Also excluded are damages on the machine caused by incorrect or inappropriate usage, if it was used for a purpose which the machine is not supposed to, ignoring the user manual, force majeure, repairs or technical manipulations by not authorized workshops or by the customer himself, usage of non-original Holzmann spare parts or accessories.
- e) After inspection by our qualified staff, resulted costs (like freight charges) and expenses for not legitimated warranty claims will be charged to the final customer or dealer.
- f) In case of defective machines outside the warranty period, we will only repair after advance payment or dealer's invoice according to the cost estimate (incl. freight costs) of HOLZMANN MASCHINEN GmbH.
- g) Warranty claims can only be granted for customers of an authorized HOLZMANN MASCHINEN GmbH dealer who directly purchased the machine from HOLZMANN MASCHINEN GmbH. These claims are not transferable in case of multiple sales of the machine.

4.) Claims for compensation and other liabilities

The liability of company HOLZMANN MASCHINEN GmbH is limited to the value of goods in all cases.

Claims for compensation because of poor performance, lacks, damages or loss of earnings due to defects during the warranty period will not be accepted.

HOLZMANN MASCHINEN GmbH insists on its right to subsequent improvement of the machine.

SERVICE

After Guarantee and warranty expiration specialist repair shops can perform maintenance and repair jobs. But we are still at your service as well with spare parts and/or product service. Place your spare part/repair service cost inquiry by

- mail to service@holzmann-maschinen.at,
- or use the online complaint order formula provided on our homepage–category service.



32 PROHLÁŠENÍ O ZÁRUCE (CZ)

1.) Poskytování záruky

Společnost HOLZMANN MASCHINEN GmbH poskytuje na elektrické a mechanické součásti pro nekomerční použití záruční dobu 2 roky;

pro komerční použití je poskytována záruka 1 rok od data zakoupení koncovým spotřebitelem/kupujícím. Společnost HOLZMANN MASCHINEN GmbH výslovně upozorňuje, že ne všechny položky sortimentu jsou určeny pro komerční použití. Pokud se ve výše uvedených lhůtách vyskytnou závady, které nejsou založeny na údajích o vyloučení uvedených v bodě „Ustanovení“, společnost HOLZMANN MASCHINEN GmbH přístroj podle vlastního uvážení opraví nebo vymění.

2.) Hlášení

Prodejce písemně oznámí vzniklou závadu na přístroji společnosti HOLZMANN MASCHINEN GmbH. V případě oprávněného nároku ze záruky si společnost HOLZMANN MASCHINEN GmbH přístroj vyzvedne u prodejce nebo ji prodejce zašle společnosti HOLZMANN MASCHINEN GmbH. Vrácené zásilky nebudou bez předchozí dohody se společností HOLZMANN MASCHINEN GmbH akceptovány a nemohou být přijaty. Každá vrácená zásilka musí být opatřena číslem RMA předaným společností HOLZMANN MASCHINEN GmbH, protože jinak společnost HOLZMANN MASCHINEN GmbH nebude moci přijmout zboží a zpracovat reklamaci a vrácení.

3.) Ustanovení

a) Nároky ze záruky budou uznány pouze v případě, že k přístroji bude přiložena kopie originálu faktury nebo pokladního dokladu od obchodního partnera společnosti Holzmann. Nárok na záruku zanikne, pokud přístroj nebude nahlášena k vyzvednutí se všemi díly příslušenství.

b) Záruka se nevztahuje na bezplatnou kontrolu, údržbu, inspekci nebo servisní práce na přístroji. Závady způsobené nesprávným používáním koncovým uživatelem nebo prodejcem nebudou rovněž uznány jako nárok ze záruky.

c) Vyloučeny jsou závady na dílech podléhajících rychlému opotřebení, jako jsou uhlíkové kartáče, záchytné vaky, nože, válce, řezné desky, řezná zařízení, vodítka, spojky, těsnění, oběžná kola, lopatky, hydraulické oleje, olejové filtry, posuvné čelisti, spínače, řemeny atd.

d) Vyloučeny jsou škody na přístrojích způsobené nesprávným používáním, nesprávným používáním přístroje (v rozporu s jeho obvyklým účelem) nebo nedodržením návodu k obsluze a údržbě, nebo vyšší mocí, neodbornými opravami či technickými úpravami, provedenými neautorizovanými servisy nebo samotným obchodním partnerem, použitím neoriginálních náhradních dílů nebo příslušenství HOLZMANN.

e) Vzniklé náklady (náklady na dopravu) a výdaje (náklady na prohlídku) budou v případě neoprávněných nároků ze záruky po kontrole našimi odbornými pracovníky fakturovány obchodnímu partnerovi nebo prodejci.

f) Zařízení mimo záruční dobu: Oprava bude provedena pouze po zaplacení zálohy nebo faktury prodejce v souladu s odhadem nákladů (včetně nákladů na dopravu) společností HOLZMANN MASCHINEN GmbH.

g) Nároky ze záruky budou přiznány pouze obchodnímu partnerovi prodejce HOLZMANN, který zakoupil zařízení přímo od společnosti HOLZMANN MASCHINEN GmbH. Tyto nároky jsou v případě vícenásobného prodeje zařízení nepřenosné.

4.) Nároky na náhradu škody a jiná ručení

Odpovědnost společnosti HOLZMANN MASCHINEN GmbH je ve všech případech omezena jen na zboží hodnotu přístroje. Nároky na náhradu škody způsobené špatným výkonem, vadami, jakož i následnými škodami nebo ušlým ziskem v důsledku vady během záruční doby se neuznávají. Společnost HOLZMANN MASCHINEN GmbH trvá na zákonném právu na opravu přístroje.

SERVIS

Po uplynutí záruční doby mohou opravy a údržbu provádět odborně způsobilé firmy. Společnost HOLZMANN MASCHINEN GmbH vám také bude ráda nadále pomáhat se servisem a opravami. V takovém případě prosím zašlete nezávaznou poptávku na cenu

- e-mailem na service@holzmann-maschinen.at
- nebo použijte online formulář pro reklamaci, resp. objednávku náhradních dílů, který naleznete na naší domovské stránce - kategorie SERVIS.



33 PRODUKTBEOBACHTUNG | PRODUCT MONITORING

(DE) Wir beobachten unsere Produkte auch nach der Auslieferung.

Um einen ständigen Verbesserungsprozess gewährleisten zu können, sind wir von Ihnen und Ihren Eindrücken beim Umgang mit unseren Produkten abhängig:

- Probleme, die beim Gebrauch des Produktes auftreten
- Fehlfunktionen, die in bestimmten Betriebssituationen auftreten
- Erfahrungen, die für andere Benutzer wichtig sein können

Wir bitten Sie, derartige Beobachtungen zu notieren und an diese per E-Mail oder Post an uns zu senden:

(EN) We monitor the quality of our delivered products in the frame of a Quality Management policy.

Your opinion is essential for further product development and product choice. Please let us know about your:

- Impressions and suggestions for improvement.
- Experiences that may be useful for other users and for product design
- Experiences with malfunctions that occur in specific operation modes

We would like to ask you to note down your experiences and observations and send them to us via e-mail or by post:

Meine Beobachtungen / My experiences:

Name / name:
Produkt / product:
Kaufdatum / purchase date:
Erworben von / purchased from:
E-Mail / e-mail:

Vielen Dank für Ihre Mitarbeit! / Thank you for your kind cooperation!

KONTAKTADRESSE / CONTACT:

HOLZMANN Maschinen GmbH
 4170 Haslach, Marktplatz 4
 AUSTRIA
 Tel : +43 7289 71562 0
info@holzmann-maschinen.at
www.holzmann-maschinen.at