

# MANN®

# HOLZ

# MASCHINEN

**DE** **BETRIEBSANLEITUNG** *Original*

*Übersetzungen / Translations:*

**EN** **USER MANUAL**

**DOPPELBLATTSÄGE**

**DUAL SAW**



## DBS 125

## DOPPELBLATTSÄGE / DUAL SAW



*Betriebsanleitung und  
Sicherheitshinweise vor  
Erstinbetriebnahme lesen  
und beachten!*



*Read the operation manual  
carefully before first use.*

HOLZMANN-MASCHINEN GmbH  
Marktplatz 4 | 4170 Haslach | AUSTRIA  
Gewerbepark 8 | 4707 Schlüsslberg | AUSTRIA  
Tel: +43 - 7289 / 71562-0 | Fax: +43 - 7289 / 71562-4  
Tel: +43 - 7248 / 61116-0 | Fax: +43 - 7248 / 61116-6  
info@holzmann-maschinen.at, www.holzmann-maschinen.at

Edition: 19.06.2015 – Revision 00 –CEC- DE/EN

<b>1</b>	<b>INHALT / INDEX</b>	
<b>2</b>	<b>SICHERHEITSZEICHEN / SAFETY SIGNS</b>	<b>4</b>
<b>3</b>	<b>TECHNIK / TECHNIC</b>	<b>6</b>
	3.1 Komponenten / components .....	6
	3.2 Technische Daten / technical details .....	7
<b>4</b>	<b>VORWORT (DE)</b>	<b>8</b>
<b>5</b>	<b>SICHERHEIT</b>	<b>9</b>
	5.1 Bestimmungsmäßige Verwendung .....	9
	5.2 Sicherheitshinweise .....	10
	5.3 Restrisiken .....	11
<b>6</b>	<b>BETRIEB</b>	<b>12</b>
	6.1 Lieferumfang .....	12
	6.2 Betriebshinweise .....	12
	6.3 Bedienung .....	13
	6.3.1 Ein-Aus-Schalten .....	13
	6.3.2 Sägen .....	13
	6.3.3 Sägen unterschiedlicher Materialien .....	13
	6.3.4 Sägeblattschmierung.....	14
<b>7</b>	<b>WARTUNG</b>	<b>15</b>
	7.1 Sägeblattwechsel .....	15
	7.2 Instandhaltung und Wartungsplan .....	17
	7.3 Reinigung .....	17
	7.4 Entsorgung .....	17
<b>8</b>	<b>FEHLERBEHEBUNG</b>	<b>17</b>
<b>9</b>	<b>PREFACE (EN)</b>	<b>18</b>
<b>10</b>	<b>SAFETY</b>	<b>19</b>
	10.1 Intended Use.....	19
	10.2 Security instructions .....	20
	10.3 Remaining risk factors .....	21

<b>11</b>	<b>OPERATION</b>	<b>22</b>
11.1	Delivery content.....	22
11.2	Operation instructions.....	22
11.3	Operation .....	23
11.3.1	On/Off .....	23
11.3.2	Cutting .....	23
11.3.3	Cutting different materials.....	23
11.3.4	Blade lubrication .....	24
<b>12</b>	<b>MAINTENANCE</b>	<b>25</b>
12.1	Change saw blades.....	25
12.2	Maintenance plan .....	27
12.3	Cleaning .....	27
12.4	Disposal .....	27
<b>13</b>	<b>TROUBLE SHOOTING</b>	<b>27</b>
<b>14</b>	<b>SCHALTPLAN / WIRING DIAGRAM</b>	<b>28</b>
<b>15</b>	<b>ERSATZTEILE / SPARE PARTS</b>	<b>29</b>
15.1	Ersatzteilbestellung / spare parts order.....	29
15.1	Explosionszeichnung / explosion drawing .....	30
15.2	Ersatzteilliste / spare parts list.....	31
<b>16</b>	<b>KONFORMITÄTSERKLÄRUNG/CERTIFICATE OF CONFORMITY</b>	<b>32</b>
<b>17</b>	<b>GARANTIEERKLÄRUNG</b>	<b>33</b>
<b>18</b>	<b>GUARANTEE TERMS</b>	<b>34</b>
<b>19</b>	<b>PRODUKTBEOBACHTUNG</b>	<b>35</b>

## 2 SICHERHEITSZEICHEN / SAFETY SIGNS

<b>DE</b>	<i>SICHERHEITSZEICHEN BEDEUTUNG DER SYMBOLE</i>	<b>EN</b>	<i>SAFETY SIGNS DEFINITION OF SYMBOLS</i>
-----------	-----------------------------------------------------	-----------	-----------------------------------------------



**DE** **WARNUNG!** *Beachten Sie die Sicherheitssymbole! Die Nichtbeachtung der Vorschriften und Hinweise zum Einsatz des Erdbohrers kann zu schweren Personenschäden und tödliche Gefahren mit sich bringen.*

**EN** **ATTENTION!** *Ignoring the safety signs and warnings applied on the machine as well as ignoring the security and operating instructions can cause serious injuries and even lead to death.*



**DE** **ANLEITUNG LESEN!** *Lesen Sie die Betriebs- und Wartungsanleitung Ihrer Maschine aufmerksam durch und machen Sie sich mit den Bedienelementen der Maschine gut vertraut um die Maschine ordnungsgemäß zu bedienen und so Schäden an Mensch und Maschine vorzubeugen.*

**EN** **READ THE MANUAL!** *Read the user and maintenance manual carefully and get familiar with the controls in order to use the machine correctly and to avoid injuries and machine defects.*



**DE** **CE-KONFORM:** *Dieses Produkt entspricht den EG-Richtlinien*

**EN** **EC-CONFORM:** *This product complies with EC-directives*



**DE** **Allgemeiner Hinweis**

**EN** **General note**



**DE** **Schutzausrüstung tragen!**

**EN** **Wear protective clothing!**



**DE** **Nur geschultes Personal!**

**EN** **Only trained staff!**



**DE** **Gefährliche elektrische Spannung!**

**EN** **High voltage!**



**DE Bedienung mit Schmuck verboten!**  
**EN Operation with jewelry forbidden!**



**DE Bedienung mit Krawatte verboten!**  
**EN Operation with tie forbidden!**



**DE Bedienung mit offenem Haar verboten!**  
**EN Operation with long hair forbidden!**



**DE Maschine vor Wartung und Pausen ausschalten und Netzstecker ziehen!**  
**EN Stop and pull out the power plug before any break and engine maintenance!**



**DE Warnung vor rotierenden Teilen!**  
**EN Warning of rotating parts!**



**DE Warnung vor Schnittverletzungen!**  
**EN Warning about cut injuries!**



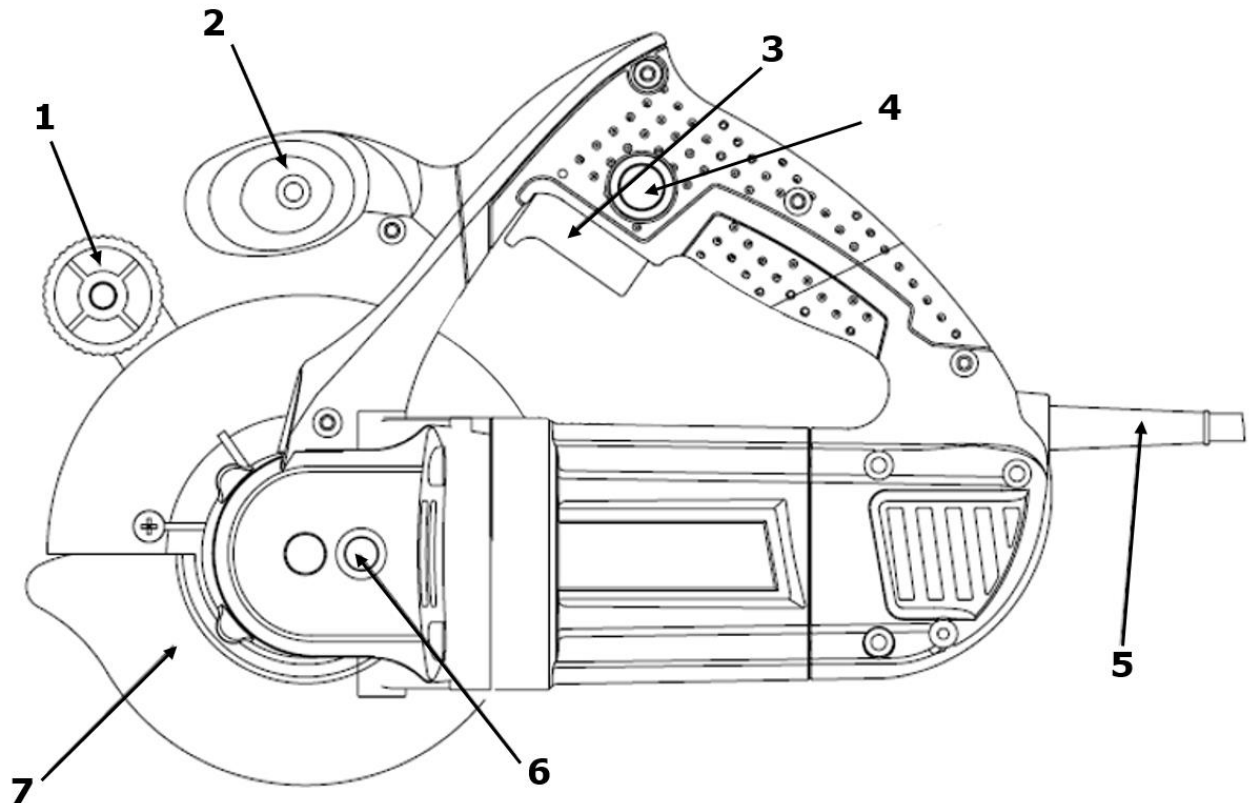
**DE Vor Nässe schützen!**  
**EN Protect from moisture!**



**DE Schutzklasse II!**  
**EN Protection class II!**


### 3 TECHNIK / TECHNIC

#### 3.1 Komponenten / components



DBS 125			
1	Schmiereinheit lubrication unit	5	Anschlusskabel power cord
2	Handgriff front grip	6	Spindelarretierung spindle lock
3	Ein-Aus-Schalter On/Off - switch	7	Sägeblattschutz beweglich lower guard
4	Schaltersperrknopf switch lock		

### 3.2 Technische Daten / technical details

<b>DBS 125</b>	
Netzspannung Voltage	230 V / 50Hz
Motorleistung Motorpower	1200 W
Leerlaufdrehzahl No load speed	5500 min <sup>-1</sup>
max. Schnitttiefe max. cutting depth	31 mm
Sägeblattdimension blade dimension	Ø 125 mm
Schutzklasse Protection class	II 
Maschinenmaße Machine dimension	330 x 200 x 120 mm
Gewicht Weight	3,2 kg
Schalldruckpegel L <sub>PA</sub> Sound-pressure-level L <sub>PA</sub>	91,96 dB(A)      K: 3dB(A)
Schalleistungspegel L <sub>WA</sub> Sound-power-level L <sub>WA</sub>	102,96 dB(A)      K: 3dB(A)
Vibration a <sub>h</sub> (Hauptgriff) Vibration a <sub>h</sub> (main handle)	2,926 m/s <sup>2</sup> K: 1,5 m/s <sup>2</sup>
Vibration a <sub>h</sub> (Handgriff) Vibration a <sub>h</sub> (front grip)	2,787 m/s <sup>2</sup> K: 1,5 m/s <sup>2</sup>

## 4 VORWORT (DE)

### Sehr geehrter Kunde!

Diese Betriebsanleitung enthält Informationen und wichtige Hinweise zur Inbetriebnahme und Handhabung der Doppelblattsäge DBS 125.

Folgend wird die übliche Handelsbezeichnung des Geräts (siehe Deckblatt) in dieser Betriebsanleitung durch die Bezeichnung „Maschine“ ersetzt.



Die Betriebsanleitung ist Bestandteil der Maschine und darf nicht entfernt werden. Bewahren Sie sie für spätere Zwecke auf und legen Sie diese Anleitung der Maschine bei, wenn sie an Dritte weitergegeben wird!

### Bitte beachten Sie die Sicherheitshinweise!

Lesen Sie vor Inbetriebnahme diese Anleitung aufmerksam durch. Der sachgemäße Umgang wird Ihnen dadurch erleichtert, Missverständnissen und etwaigen Schäden wird vorgebeugt.

Halten Sie sich an die Warn- und Sicherheitshinweise. Missachtung kann zu ernststen Verletzungen führen.

Durch die ständige Weiterentwicklung unserer Produkte können Abbildungen und Inhalte geringfügig abweichen. Sollten Sie Fehler feststellen, informieren Sie uns bitte.

Technische Änderungen vorbehalten!

**Kontrollieren Sie die Ware nach Erhalt unverzüglich und vermerken Sie etwaige Beanstandungen bei der Übernahme durch den Zusteller auf dem Frachtbrief!**

**Transportschäden sind innerhalb von 24 Stunden separat bei uns zu melden.**

**Für nicht vermerkte Transportschäden kann Holzmann keine Gewährleistung übernehmen.**

### Urheberrecht

© 2015

Diese Dokumentation ist urheberrechtlich geschützt. Die dadurch verfassungsmäßigen Rechte bleiben vorbehalten! Insbesondere der Nachdruck, die Übersetzung und die Entnahme von Fotos und Abbildungen werden gerichtlich verfolgt.

Als Gerichtsstand gilt das Landesgericht Linz oder das für 4170 Haslach zuständige Gericht.

### Kundendienstadresse

**HOLZMANN MASCHINEN GmbH**

A-4170 Haslach, Marktplatz 4

Tel +43 7289 71562 - 0

Fax +43 7289 71562 - 4

**info@holzmann-maschinen.at**



## 5 SICHERHEIT

### 5.1 Bestimmungsmäßige Verwendung

Die Maschine nur in technisch einwandfreiem Zustand sowie bestimmungsgemäß, sicherheits- und gefahrenbewusst benutzen! Störungen, welche die Sicherheit beeinträchtigen können, umgehend beseitigen lassen!

Es ist generell untersagt, sicherheitstechnische Ausrüstungen der Maschine zu ändern oder unwirksam zu machen!

Die Maschine ist ausschließlich für folgende Tätigkeiten bestimmt:

Zum Sägen von geradlinigen Schnitten in Holz, holzähnlichen Materialien, Kunststoffen, Aluminium, Kupfer, Stahl und Gusseisen.

**Für eine andere oder darüber hinausgehende Benutzung und daraus resultierende Sachschäden oder Verletzungen übernimmt HOLZMANN-MASCHINEN keine Verantwortung oder Garantieleistung.**

	<b>WARNUNG</b>
	<ul style="list-style-type: none"> <li>▪ <b>Verwenden Sie nur für die Maschine zulässige Sägeblätter!</b></li> <li>▪ <b>Verwenden Sie nie schadhafte Sägeblätter!</b></li> <li>▪ <b>Benutzen Sie die Maschine niemals mit defekten oder ohne montierte trennende Schutzeinrichtung</b></li> </ul> <p style="text-align: center; font-weight: bold; margin-top: 5px;"> <b>HÖCHSTE VERLETZUNGSGEFAHR!</b> </p>

#### Arbeitsbedingungen

Die Maschine ist für die Arbeit unter folgenden Bedingungen bestimmt:

Feuchtigkeit max. 70%

Temperatur von +5°C bis +40°C

Die Maschine ist nicht für den Betrieb unter explosionsgefährlichen Bedingungen bestimmt.

#### Unzulässige Verwendung

- Der Betrieb der Maschine unter Bedingungen außerhalb der in dieser Anleitung angegebenen Grenzen ist nicht zulässig.
- Der Betrieb der Maschine ohne die vorgesehenen Schutzvorrichtungen ist unzulässig
- Die Demontage oder das Ausschalten der Schutzvorrichtungen ist untersagt.
- Unzulässig ist der Betrieb der Maschine mit Werkstoffen, die nicht ausdrücklich in diesem Handbuch angeführt werden.
- Unzulässig ist der Gebrauch von Werkzeugen, die nicht für den Gebrauch mit der Maschine geeignet sind.
- Etwaige Änderungen in der Konstruktion der Maschine sind unzulässig.
- Der Betrieb der Maschine auf eine Art und Weise bzw. zu Zwecken, die den Anweisungen dieser Bedienungsanleitung nicht zu 100% entspricht, ist untersagt.
- Lassen Sie die Maschine nie unbeaufsichtigt, vor allem nicht, wenn Kinder in der Nähe sind!

## 5.2 Sicherheitshinweise

**Warnschilder und/oder Aufkleber an der Maschine, die unleserlich sind oder entfernt wurden, sind umgehend zu erneuern!**

**Örtlich geltende Gesetze und Bestimmungen können das Mindestalter des Bedieners festlegen und die Verwendung dieser Maschine einschränken!**

Zur Vermeidung von Fehlfunktionen, Schäden und gesundheitlichen Beeinträchtigungen sind folgende Hinweise **UNBEDINGT** zu beachten:



- **Arbeitsbereich und Boden rund um die Maschine sauber und frei von Öl, Fett und Materialresten halten!**
- **Für eine ausreichende Beleuchtung im Arbeitsbereich der Maschine sorgen!**
- **Arbeiten Sie in gut durchgelüfteten Räumen!**
- **Überlasten Sie die Maschine nicht!**
- **Achten Sie bei der Arbeit auf einen stets sicheren Stand.**
- **Halten Sie Ihre Hände während dem Betrieb vom Sägeblatt fern**
- **Bei Müdigkeit, Unkonzentriertheit bzw. unter Einfluss von Medikamenten, Alkohol oder Drogen ist das Arbeiten an der Maschine verboten!**



- **Die Maschine darf nur von einer Person bedient werden**
- **Die Maschine darf nur vom eingeschulten Fachpersonal bedient werden.**
- **Unbefugte, insbesondere Kinder, und nicht eingeschulte Personen sind von der laufenden Maschine fern zu halten!**



- **Wenn Sie an der Maschine arbeiten, tragen Sie keinen lockeren Schmuck, weite Kleidung, Krawatten oder langes, offenes Haar.**
- **Lose Objekte können sich im Sägeblatt verfangen und zu schwersten Verletzungen führen!**



- **Bei Arbeiten an und mit der Maschine geeignete Schutzausrüstung (Schutzhandschuhe, Staubschutzmaske, Schutzbrille und Gehörschutz) tragen!**



- **Die laufende Maschine darf nie unbeaufsichtigt sein! Vor dem Verlassen des Arbeitsbereiches die Maschine ausschalten und warten, bis die Maschine still steht!**
- **Vor Wartungs- oder Einstellarbeiten ist die Maschine von der Spannungsversorgung zu trennen!**
- **Stellen Sie sicher, dass die Maschine ausgeschaltet ist, bevor sie an die Stromversorgung angeschlossen wird**
- **Die Maschine nie mit defektem Schalter verwenden.**
- **Lagern Sie die Maschine außerhalb der Reichweite von Kindern!**



- **Verwenden Sie nur unveränderte, in die Steckdose passende Anschlussstecker (keine Adapter bei schutzgeerdeten Maschinen)**
- **Jedes Mal, wenn Sie mit einer elektrisch betriebenen Maschine arbeiten, ist höchste Vorsicht geboten! Es besteht Gefahr von Stromschlag, Feuer, Schnittverletzung;**
- **Schützen Sie die Maschine vor Nässe (Kurzschlussgefahr!)**
- **Im Freien nur mit Verlängerungskabel, das für den Außenbereich geeignet ist, arbeiten**
- **Verwenden Sie Elektrowerkzeuge und -maschinen nie in der Umgebung von entflammaren Flüssigkeiten und Gasen (Explosionsgefahr!)**
- **Prüfen Sie regelmäßig das Anschlusskabel regelmäßig auf Beschädigung**
- **Verwenden Sie das Kabel nie zum Tragen der Maschine oder zum Befestigen eines Werkstückes**
- **Schützen Sie das Kabel vor Hitze, Öl und scharfen Kanten**

### 5.3 Restrisiken



#### WARNUNG

**Es ist darauf zu achten, dass jede Maschine Restrisiken aufweist. Bei der Ausführung sämtlicher Arbeiten (auch der einfachsten) ist größte Vorsicht geboten. Ein sicheres Arbeiten hängt von Ihnen ab!**

Auch bei Einhaltung aller Sicherheitsbestimmungen und bei bestimmungsgemäßer Verwendung sind folgende Restrisiken zu beachten:

- Verletzungsgefahr für die Hände/Finger durch rotierendes Werkzeug während dem Betrieb.
- Verletzungsgefahr durch scharfe Kanten des Werkstückes, vor allem bei nicht mit entsprechendem Werkzeug/Vorrichtung fixiertem Werkstück.
- Verletzungsgefahr: Haare und lose Kleidung etc. können vom rotierenden Sägeblatt erfasst und aufgewickelt werden! Sicherheitsbestimmungen bzgl. Arbeitskleidung unbedingt beachten.
- Verletzungsgefahr durch Kontakt mit spannungsführenden Bauteilen.
- Verletzungsgefahr durch Bruch oder Riss des Sägeblattes
- Verletzungsgefahr durch Staubemissionen von, mit gesundheitsschädlichen Mitteln behandelten Werkstücken
- Verletzungsgefahr für das Auge durch herumfliegende Teile, auch mit Schutzbrille.
- Verletzungsgefahr für das Gehör bei längerer Arbeit ohne Gehörschutz
- Verletzungsgefahr durch Rückschlag

Diese Risiken können minimiert werden, wenn alle Sicherheitsbestimmungen angewendet werden, die Maschine ordentlich gewartet und gepflegt wird und die Maschine bestimmungsgemäß und von entsprechend geschultem Fachpersonal bedient wird.

Trotz aller Sicherheitsvorrichtungen ist und bleibt ihr gesunder Hausverstand und Ihre entsprechende technische Eignung/Ausbildung zur Bedienung einer Maschine der wichtigste Sicherheitsfaktor!

## 6 BETRIEB

### 6.1 Lieferumfang


Überprüfen Sie nach Erhalt der Lieferung, ob alle Teile (siehe auch Kapitel 3.1) in Ordnung sind. Melden Sie Beschädigungen oder fehlende Teile umgehend Ihrem Händler oder der Spedition. Sichtbare Transportschäden müssen außerdem gemäß den Bestimmungen der Gewährleistung unverzüglich auf dem Lieferschein vermerkt werden, ansonsten gilt die Ware als ordnungsgemäß übernommen.

### 6.2 Betriebshinweise

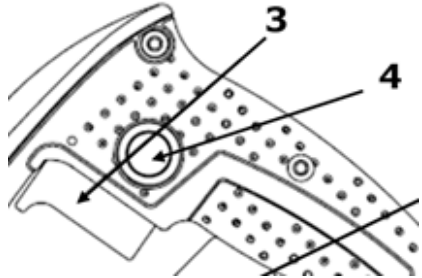
Betreiben Sie die Maschine nur im einwandfreien Zustand. Vor jedem Betrieb ist eine Sichtprüfung der Maschine durchzuführen. Sicherheitseinrichtungen, elektrische Leitungen und Bedienelemente sind genauestens zu kontrollieren. Prüfen Sie Schraubverbindungen auf Beschädigung und festen Sitz.

	<b>WARNUNG</b>	
	<b>Führen Sie sämtliche Umrüstarbeiten nur bei Trennung vom elektrischen Netz durch!</b>	

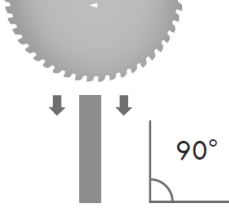
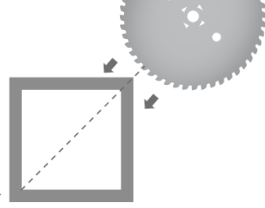
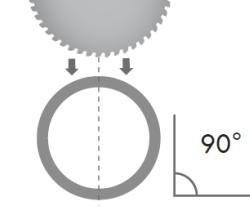
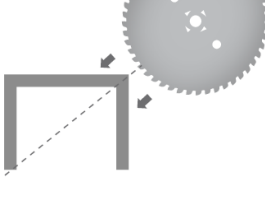
	<b>ACHTUNG</b>
	<b>Beachten Sie folgende Betriebshinweise, damit ihre Arbeit sicher ausgeführt werden kann und den erwarteten Erfolg aufweist.</b>

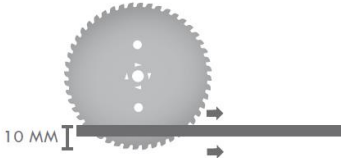

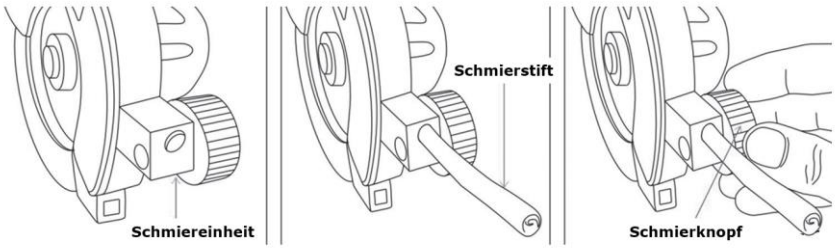
	<b>HINWEIS</b>
	<p><b>Prüfen Sie vor jedem Arbeitsbeginn:</b></p> <ul style="list-style-type: none"> <li>• Alle Kabel und Stecker</li> <li>• Ob der Sägeblattschutz einwandfrei schließt(Feder prüfen!)</li> </ul> <p><b>Der Sägevorgang:</b></p> <ul style="list-style-type: none"> <li>• Verwenden Sie immer die richtigen, in einwandfreiem Zustand befindlichen Sägeblätter.</li> <li>• Halten Sie die Maschine immer mit beiden Händen fest.</li> <li>• Drücken Sie die Maschine nicht zu fest gegen das Werkstück.</li> <li>• Die Säge nie ohne geschlossenem Sägeblattschutz ablegen</li> </ul>

### 6.3 Bedienung

<p><b>6.3.1 Ein-Aus-Schalten</b></p>	<p>Betätigen sie zuerst den Schaltersperrknopf (4).</p> <p>Danach drücken sie gleichzeitig den Ein-Aus-Schalter (3)</p> <p>Zum Ausschalten den Ein-Aus-Schalter (3) wieder loslassen</p>	
<p><b>6.3.2 Sägen</b></p>	<p>Fixieren Sie das Werkstück.</p> <p>Schalten Sie die Maschine ein, warten sie bis die volle Drehzahl erreicht ist und führen Sie die Maschine gleichmäßig und mit leichtem Schub in Schnittrichtung</p>	

#### 6.3.3 Sägen unterschiedlicher Materialien

<p><b>Flaches Werkstück</b></p>	
<p><b>Formrohr</b></p>	
<p><b>Rohr</b></p>	
<p><b>U-Profil</b></p>	

<p><b>Dünnes Material</b></p>	
<p><b>Kupfer/Aluminium</b></p>	
<p><b>6.3.4 Sägeblattschmierung</b></p>	



## HINWEIS

Die Sägeblätter sind mit Zähnen versehen, die für Trockenschnitte geeignet sind. In der Regel müssen diese nicht geschmiert werden. Bei extremen Sägebedingungen kann jedoch ein Schmierstift verwendet werden. Beim Sägen von Aluminium, Kupfer, Edelstahl und Gusseisen muss die Schmierungseinheit stets eingesetzt werden. Setzen Sie einen Schmierstift ein und führen sie den Schmierstift durch Drehen am Schmierknopf nach.

## 7 WARTUNG

	<b>ACHTUNG</b>	
	<p><b>Vor Wartungsarbeiten Maschine ausschalten und den Netzstecker ziehen!</b></p> <p><b>Sachschäden und schwere Verletzungen durch unbeabsichtigtes Einschalten der Maschine werden so vermieden!</b></p>	

Die Maschine ist wartungsarm und enthält nur wenig Teile, die der Bediener einer Instandhaltung unterziehen muss. Störungen oder Defekte, die die Sicherheit der Maschine beeinträchtigen können, umgehend beseitigen lassen.

<b>HINWEIS</b>
<p>Nur ein regelmäßig gewartetes und gut gepflegtes Gerät kann ein zufrieden stellendes Hilfsmittel sein. Wartungs- und Pflegemängel können zu unvorhersehbaren Unfällen und Verletzungen führen. Reparaturen die spezielle Fachkenntnisse erfordern, sollten nur von autorisierten Service Centern durchgeführt werden.</p> <p><b>Unsachgemäßer Eingriff kann das Gerät beschädigen oder Ihre Sicherheit gefährden.</b></p>

Prüfen Sie regelmäßig, ob die Warn- und Sicherheitshinweise an der Maschine vorhanden und in einwandfrei leserlichem Zustand sind.

Prüfen Sie vor jedem Betrieb den einwandfreien Zustand der Sicherheitseinrichtungen!

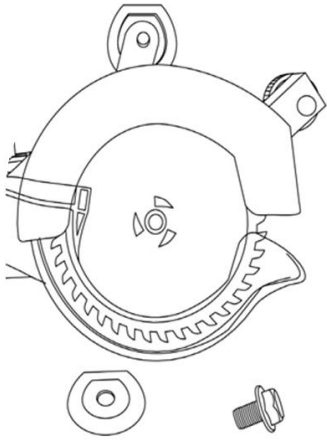
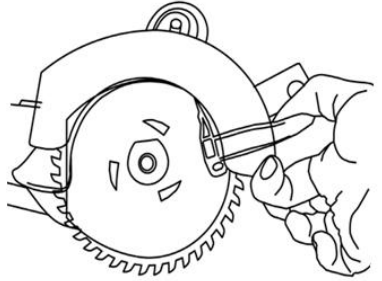
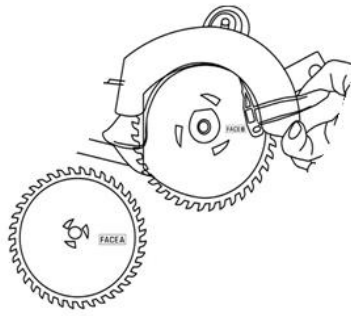
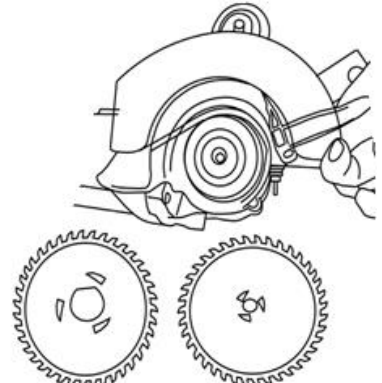
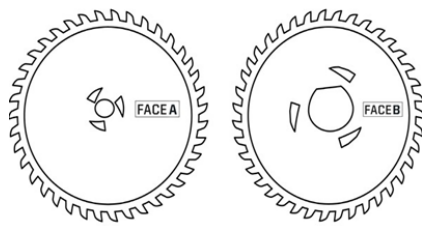
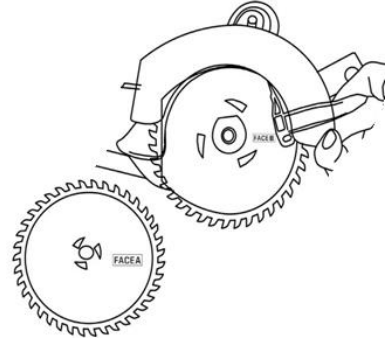
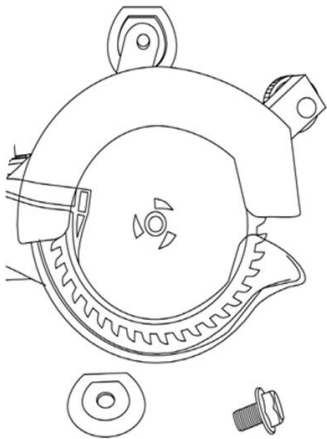
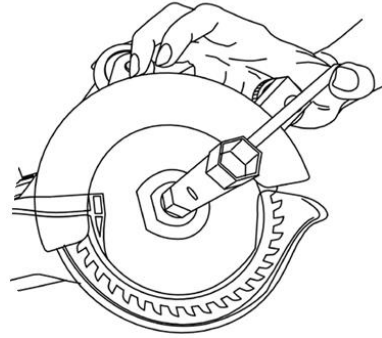
Bei Lagerung der Maschine darf diese nicht in einem feuchten Raum aufbewahrt werden und muss gegen den Einfluss von Witterungsbedingungen geschützt werden.

Vor der ersten Inbetriebnahme, sowie nachfolgend alle 100 Arbeitsstunden alle beweglichen Verbindungsteile (falls erforderlich vorher mit einer Bürste von Spänen und Staub reinigen) mit einer dünnen Schicht Schmieröl oder Schmierfett einschmieren.

### 7.1 Sägeblattwechsel

<ul style="list-style-type: none"> <li>• Spindelarretierung drücken und gedrückt halten.</li> <li>• Befestigungsschraube durch Drehen in Laufrichtung lösen.</li> </ul>		
-------------------------------------------------------------------------------------------------------------------------------------------------------------------------	--	--



<ul style="list-style-type: none"> <li>• Befestigungsschraube und Scheibe entfernen</li> <li>• Sägeblattschutz nach oben schieben</li> </ul>		
<ul style="list-style-type: none"> <li>• Sägeblatt A entfernen</li> <li>• Sägeblatt B entfernen</li> </ul>		
<ul style="list-style-type: none"> <li>• Zuerst Sägeblatt B einlegen</li> <li>• Danach Sägeblatt A einlegen</li> </ul>		
<ul style="list-style-type: none"> <li>• Scheibe und Befestigungsschraube anbringen</li> <li>• Spindelarreterung drücken und gedrückt halten.</li> <li>• Befestigungsschraube durch Drehen gegen die Laufrichtung festziehen</li> </ul>		



## 7.2 Instandhaltung und Wartungsplan

**Nach jedem Arbeitsvorgang:** Entfernen von Spänen und Staub

**Nach 10 Betriebsstunden:**

Bei der Bearbeitung von Metallen kann sich leitfähiger Staub im Innern des Elektrowerkzeugs absetzen und die Schutzisolierung des Elektrowerkzeugs beeinträchtigen. Darum Kühlluftschlitze und Motorraum mit Druckluft von außen ausblassen. Infolge von Verschleiß kann es sein, dass an der Maschine Instandhaltungsarbeiten vorgenommen werden müssen.

## 7.3 Reinigung

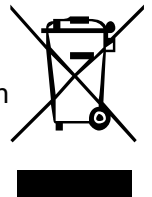
Nach jeder Inbetriebnahme muss die Maschine und alle ihre Teile gründlich gereinigt werden. Befreien Sie die Maschine regelmäßig nach der Arbeit von Spänen und Schleifstaub.

	HINWEIS
	<p><b>Der Einsatz von Lösungsmitteln, aggressiven Chemikalien oder Scheuermitteln führt zu Sachschäden an der Maschine!</b></p> <p><b>Daher gilt:</b> Bei der Reinigung nur Wasser und wenn notwendig milde Reinigungsmittel verwenden!</p>

Blanke Flächen der Maschine gegen Korrosion mit handelsüblichen Mitteln imprägnieren.

## 7.4 Entsorgung

Entsorgen Sie Ihre Maschine nicht im Restmüll. Kontaktieren Sie Ihre lokalen Behörden für Informationen bzgl. der verfügbaren Entsorgungsmöglichkeiten. Wenn Sie bei Ihrem Fachhändler eine neue Holzbandsäge oder gleichwertiges Gerät kaufen, ist dieser verpflichtet, Ihre alte fachgerecht zu entsorgen.



# 8 FEHLERBEHEBUNG

**BEVOR SIE DIE ARBEIT ZUR BESEITIGUNG VON DEFEKTEN BEGINNEN, TRENNEN SIE DIE MASCHINE VON DER STROMVERSORUNG.**

Fehler	Mögliche Ursache	Behebung
<b>Maschine stoppt oder startet nicht</b>	<ul style="list-style-type: none"> <li>▪ EIN/AUS-Schalter defekt</li> <li>▪ Maschine ist nicht angeschlossen</li> <li>▪ Überlastung</li>   <li>▪ Sicherung oder Schütz kaputt</li> <li>▪ Kabel beschädigt</li> </ul>	<ul style="list-style-type: none"> <li>▪ Schalter überprüfen</li> <li>▪ Alle elektrischen Steckverbindungen überprüfen</li> <li>▪ Motor ausschalten und abkühlen</li> <li>▪ Sicherung wechseln, Schütz aktivieren</li> <li>▪ Kabel erneuern</li> </ul>
<b>Maschine wird während des Arbeitens langsamer</b>	<ul style="list-style-type: none"> <li>▪ Es wird mit zu viel Druck gearbeitet</li> </ul>	<ul style="list-style-type: none"> <li>▪ Weniger Druck auf das Werkstück ausüben</li> </ul>
<b>Werkstück verbrennt während des Arbeitsvorganges</b>	<ul style="list-style-type: none"> <li>▪ Zu starker Druck auf das Werkstück</li> <li>▪ Sägeblätter sind stumpf</li> </ul>	<ul style="list-style-type: none"> <li>▪ Druck reduzieren</li> <li>▪ Sägeblätter wechseln</li> </ul>

**VIELE POTENTIELLE FEHLERQUELLEN LASSEN SICH BEI FACHGEMÄSSEM ANSCHLUSS AN DAS SPEISESTROMNETZ IM VORHINEIN AUSSCHLIESSEN.**

## 9 PREFACE (EN)

### Dear Customer!

This manual contains information and important instructions for the installation and correct use of the dual saw DBS 125.

Following the usual commercial name of the device (see cover) is substituted in this manual with the name "machine".

This manual is part of the product and shall not be stored separately from the product. Save it for later reference and if you let other people use the product, add this instruction manual to the product.

### **Please read and obey the security instructions!**



Before first use read this manual carefully. It eases the correct use of the product and prevents misunderstanding and damages of product and the user's health.

Due to constant advancements in product design, construction pictures and content may diverse slightly. However, if you discover any errors, inform us please.

Technical specifications are subject to changes!

**Please check the product contents immediately after receipt for any eventual transport damage or missing parts.**

**Claims from transport damage or missing parts must be placed immediately after initial product receipt and unpacking before putting the product into operation.**

**Please understand that later claims cannot be accepted anymore.**

## Copyright

© 2015

This document is protected by international copyright law. Any unauthorized duplication, translation or use of pictures, illustrations or text of this manual will be pursued by law.

Court of jurisdiction is the Landesgericht Linz or the competent court for 4170 Haslach, Austria!

## CUSTOMER SERVICE CONTACT

### **HOLZMANN MASCHINEN GmbH**

A-4170 Haslach, Marktplatz 4  
Tel 0043 7289 71562 - 0  
Fax 0043 7289 71562 - 4  
info@holzmann-maschinen.at

## 10 SAFETY

### 10.1 Intended Use

The machine must only be used for its intended purpose! Any other use is deemed to be a case of misuse.

The machine is used for:

For the sawing, longitudinally and transversely, of solid wood, chipboard, plywood, plastic, tiles, plastic, steel, iron cast, aluminum, and copper

To use the machine properly you must also observe and follow all safety regulations, the assembly instructions, operating and maintenance instructions lay down in this manual.

All people who use and service the machine have to be acquainted with this manual and must be informed about the machine's potential hazards.

It is also imperative to observe the accident prevention regulations in force in your area.

The same applies for the general rules of occupational health and safety.

Any manipulation of the machine or its parts is a misuse, in this case HOLZMANN-Machines and its sales partners cannot be made liable for ANY direct or indirect damage.

Even when the machine is used as prescribed it is still impossible to eliminate certain residual risk factors.



### WARNING

- **Use only saw blades allowable for this machine!**
  - **Never use a damaged saw blade!**
  - **Use the machine never with defective or without mounted guard**
- HIGHEST RISK OF INJURY!**

#### Ambient conditions

The machine may be operated:

humidity max. 70%

temperature +5°C to +40°C (+41°F to +104°F)

The machine shall not be operated in areas exposed to increased fire or explosion hazard.

#### Prohibited use

- The operation of the machine outside the stated technical limits described in this manual is forbidden.
- Operation of the machine function without emergency device is prohibited.
- The use of the machine not according with the required dimensions is forbidden.
- The use of the machine not being suitable for the use of the machine and not being certified is forbidden.
- Any manipulation of the machine and parts is forbidden.
- The use of the machine for any purposes other than described in 12.1 is forbidden.
- The unattended operation on the machine during the working process is forbidden!
- It is not allowed to leave the immediate work area during the work is being performed.

## 10.2 Security instructions

**Missing or non-readable security stickers have to be replaced immediately!**

**The locally applicable laws and regulations may specify the minimum age of the operator and limit the use of this machine!**

To avoid malfunction, machine defects and injuries, read the following security instructions!



- **Keep your work area dry and tidy! An untidy work area may cause accidents. Avoid slippery floor.**
- **Make sure the work area is lighted sufficiently**
- **Do not overload the machine**
- **Provide good stability and keep balance all times**
- **Avoid abnormal working postures! Make sure you stand squarely and keep balance at all times.**
- **Keep away from the running saw blade!**
- **Always stay focused when working. Reduce distortion sources in your working environment. The operation of the machine when being tired, as well as under the influence of alcohol, drugs or concentration influencing medicaments is forbidden.**



- **Respectively trained people only and only one person shall operate the machine.**
- **Do not allow other people, particularly children, to touch the machine or the cable. Keep them away from your work area.**
- **Make your workshop childproof.**



- **Wear suitable work clothes! Do not wear loose clothing or jewelry as they might get caught in moving parts and cause severe accidents! Wear a hair net if you have long hair.**



- **Use personal safety equipment: safety gloves, dust mask, ear protectors and safety goggles when working with the machine.**



- **Never leave the machine running unattended! Before leaving the working area switch the machine off and wait until the machine stops.**
- **Always disconnect the machine prior to any actions performed at the machine.**
- **Avoid unintentional starting**
- **Do not use the machine with damaged switch**
- **Keep any machine that is not being used out of reach of children**



- The plug of an electrical tool must strictly correspond to the socket. Do not use any adapters together with earthed electric tools
- Each time you work with an electrically operated machine, caution is advised! There is a risk of electric shock, fire, cutting injury;
- Protect the machine from dampness (causing a short circuit)
- Use power tools and machines never in the vicinity of flammable liquids and gases (danger of explosion)
- Check the cable regularly for damage
- When working with the machine outdoors, use extension cables suitable for outdoor use
- Do not use the cable to carry the machine or to fix the work piece
- Protect the cable from heat, oil and sharp edges

### 10.3 Remaining risk factors



#### WARNING

**It is important to ensure that each machine has remaining risks. In the execution of all work (even the simplest) greatest attention is required. A safe working depends on you!**

Even if the machine is used as required it is still impossible to eliminate certain residual risk factors totally. The following hazards may arise in connection with the machine's construction and design:

Despite of correct and proper use and maintenance there remain some residual risk factors:

- **Hazard of injury or machine damage due to undetected machine defect**

To minimize this risk, check the machine prior to every operation for loose screws and connections. Check the motor noise, the spindle, the drill chuck, etc. for eventual damage. Damaged parts have to be replaced immediately, no operation of the machine in the meantime!

- **Hazard of electric shock**

Undetected malfunctions in the power supply and/or the connected wood working machine might result in electric shock when touching the machine. Ensure proper electric installation, and let it check periodically by a trained electrician.

- **Danger due to unintended machine start-up**

Eliminate this risk by disconnecting the machine before you perform any checks or activities on the machine.

- **Hazard of inhaling toxic dust**

Especially wood dust arising from chemically treated wood and/or lacquer/paint are harmful when inhaled. Therefore wear a suitable breathing mask if required.

- **Hazard of Kickback**

These risk factors can be minimized through obeying all security and operation instructions, proper machine maintenance, proficient and appropriate operation by persons with technical knowledge and experience.

## 11 OPERATION

### 11.1 Delivery content

The machine is delivered pre-assembled.

For transport reasons, some parts of the machine can be assembled by the customer.


Check right after receiving the machine, whether all parts according to the parts list are complete and without damage. Each visible defect and in particular wrong amounts and transport damages must be clearly noted on the delivery documents, otherwise the goods shall be considered as taken over and fully accepted under the sole responsibility of the customer.

### 11.2 Operation instructions

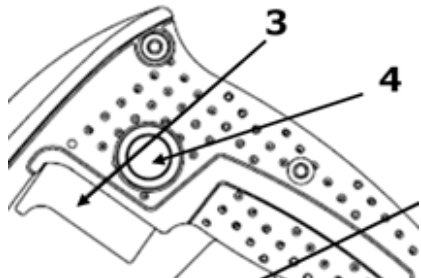
Device to be operated in a perfect state only. Inspect the device visually every time it is to be used. Check in particular the safety equipment, electrical controls, electric cables and screwed connection for damage and if tightened properly. Replace any damaged parts before operating the device.

	<b>WARNING</b>	
	<b>Perform all machine settings with the machine being disconnected from the power supply!</b>	

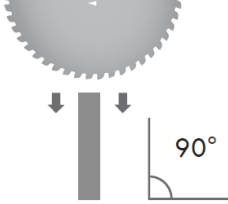
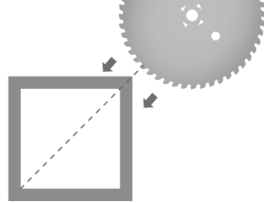
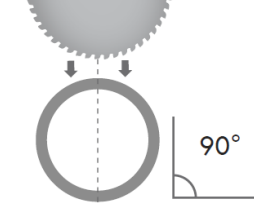
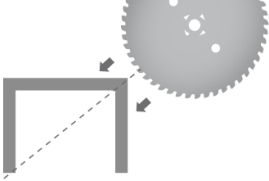
	<b>ATTENTION</b>
	<b>Please observe the following operating instructions so that their work can be performed safely and has the expected success.</b>

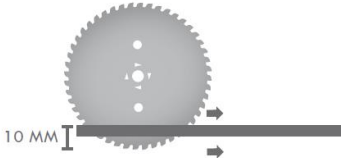
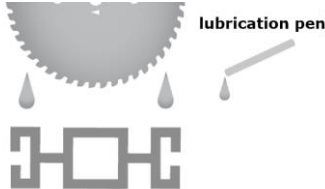
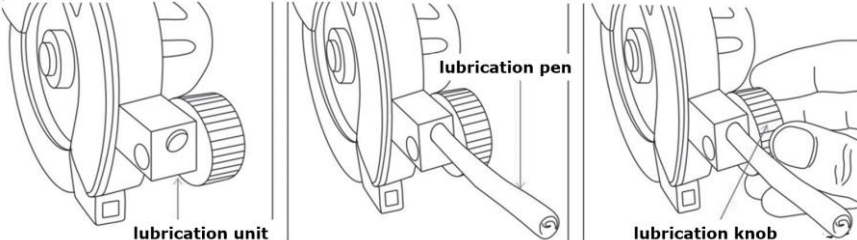
	<b>NOTICE</b>
	<p><b>Check before starting work:</b></p> <ul style="list-style-type: none"> <li>• All cables and plugs</li> <li>• The function of the protective cover (check the spring!)</li> </ul> <p><b>The cutting:</b></p> <ul style="list-style-type: none"> <li>• Always use the proper, located in perfect condition saw blades.</li> <li>• Always guide the machine with both hands.</li> <li>• Do not exert too much pressure to the workpiece.</li> <li>• Never lay up the saw with open protective cover.</li> </ul>

### 11.3 Operation

<p><b>11.3.1 On/Off</b></p>	<p>First push the switch lock (4). Then simultaneously press the On-Off switch (3) To turn off release the On-Off switch (3) again</p>	
<p><b>11.3.2 Cutting</b></p>	<p>Fix the the workpiece. Turn on the machine and wait until full speed is reached and carry out the machine evenly and with careful push in the cutting direction</p>	

#### 11.3.3 Cutting different materials

<p><b>Flat workpiece</b></p>	
<p><b>Forming tube</b></p>	
<p><b>Tube</b></p>	
<p><b>U-profile</b></p>	

<p><b>Sheet</b></p>	
<p><b>Copper/aluminum</b></p>	
<p><b>11.3.4 Blade lubrication</b></p>	




## NOTICE

The saw blades are provided with teeth which are suitable for dry cutting. In general these do not require lubrication. In some cuts a lubricating pin must be used. When sawing aluminum, copper, stainless steel and cast iron, the lubrication unit must always be used. Put a lubrication pen and perform the lubrication pen to by turning the lubricating button.



## 12 MAINTENANCE

	<b>ATTENTION</b>
	<p><b>Don't clean or do maintenance on the machine while it is still connected to the power supply:</b></p> <p><b>Damages to machine and injuries might occur due to unintended switching on of the machine!</b></p> <p><b>Therefore: Switch the machine off and disconnect it from the power supply be-fore any maintenance works or cleaning is carried out</b></p>

The machine does not require extensive maintenance. If malfunctions and defects occur, let it be serviced by trained persons only.

Before first operation as well as later on every 100 operation hours you should lubricate all connecting parts (if required, remove beforehand with a brush all swarfs and dust).

Check regularly the condition of the security stickers. Replace them if required.

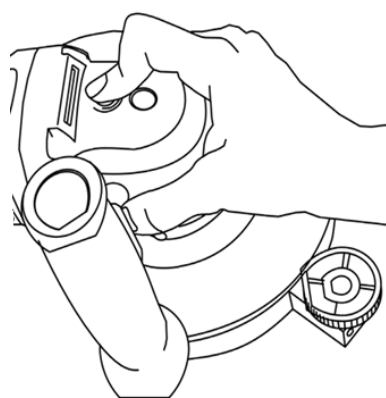
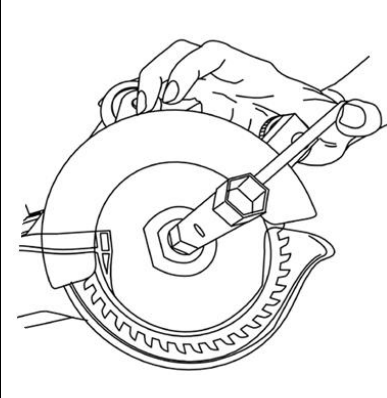
Check regularly the condition of the saw band and the saw band guide.

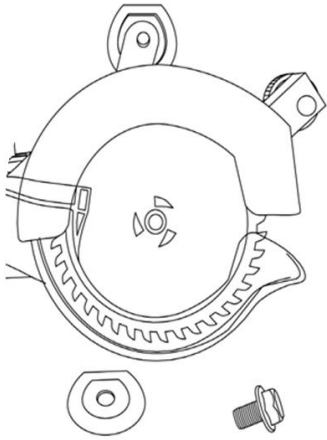
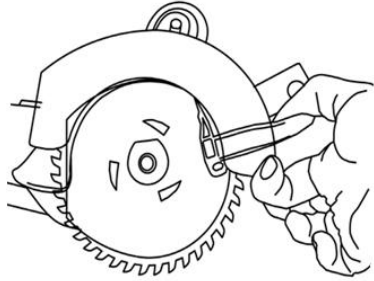
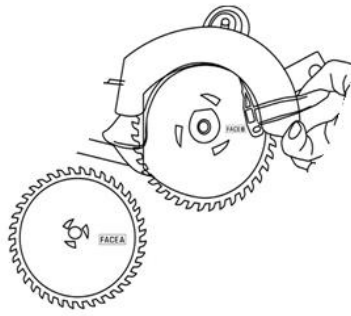
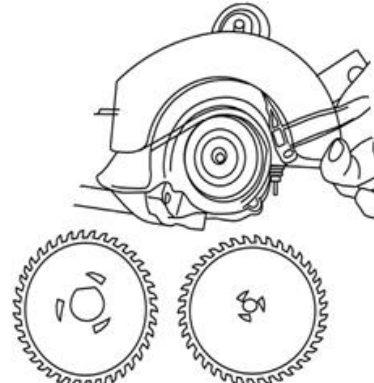
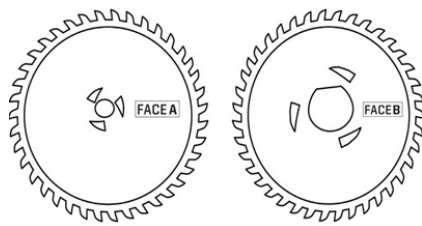
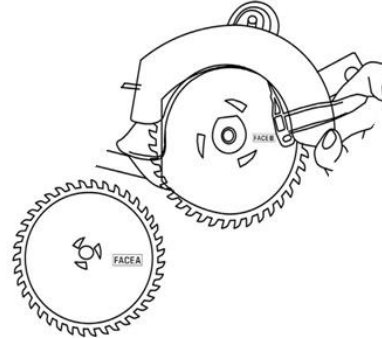
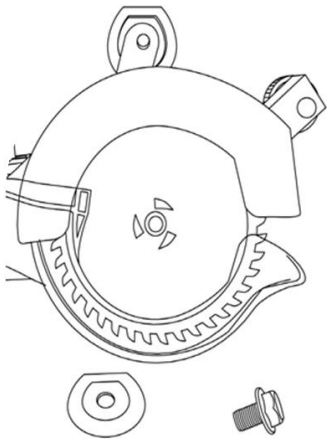
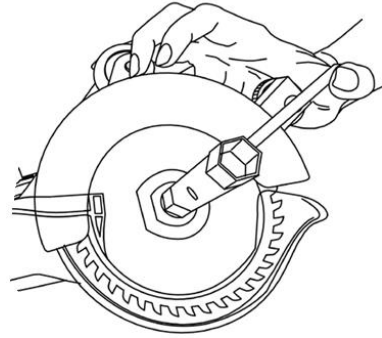
The good condition and perfect adjustment of the guiding rollers is essential for a smooth band guidance and a clean cut.

Store the machine in a closed, dry location.

<b>NOTICE</b>
<p>Clean your machine regularly after every usage – it prolongs the machines lifespan and is a pre-requisite for a safe working environment.</p> <p><b>Repair jobs shall be performed by respectively trained professionals only!</b></p>

### 12.1 Change saw blades

<ul style="list-style-type: none"> <li>• Push and hold spindle lock.</li> <li>• Loosen the fixing screw by turning in the running direction.</li> </ul>		
---------------------------------------------------------------------------------------------------------------------------------------------------------	-------------------------------------------------------------------------------------	---------------------------------------------------------------------------------------

<ul style="list-style-type: none"> <li>• Remove fixing screw and washer</li> <li>• Open lower guard</li> </ul>		
<ul style="list-style-type: none"> <li>• Remove saw blade A</li> <li>• Remove saw blade B</li> </ul>		
<ul style="list-style-type: none"> <li>• Place saw blade B first</li> <li>• Than place saw blade A</li> </ul>		
<ul style="list-style-type: none"> <li>• Place washer and fixing screw</li> <li>• Push and hold spindle lock.</li> <li>• Tighten the fixing screw by turning against the running direction.</li> </ul>		

## 12.2 Maintenance plan

**After each workshift:** Remove chips and dust from the device

**After 10 hours of operation:**

- When working metal it is possible for conductive dust to settle in the interior of the power tool. The total insulation of the power tool can be impaired. Blow out the interior of the power tool via the ventilation slots with compressed air.

## 12.3 Cleaning

After each workshift the machine has to be cleaned. Remove chips etc. with a suitable tool. Do not remove them by hand (cutting injury!). Remove dust as well.

	NOTICE
	<p><b>The usage of certain solutions containing ingredients damaging metal surfaces as well as the use of scrubbing agents will damage the machine surface!</b></p> <p>Clean the machine surface with a wet cloth soaked in a mild solution</p>

## 12.4 Disposal

Do not dispose the machine in residual waste. Contact your local authorities for information regarding the available disposal options. When you buy at your local dealer for a replacement unit, the latter is obliged to exchange your old.



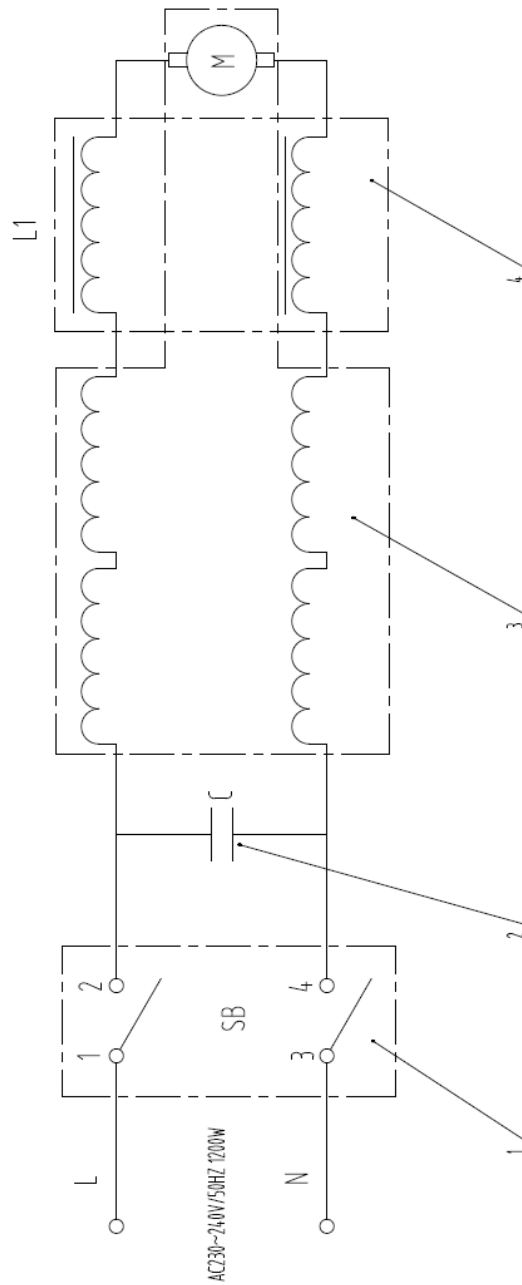
# 13 TROUBLE SHOOTING

**Disconnect the machine from the power supply prior to any checks performed at the machine itself!**

Trouble	Possible cause	Solution
<b>Machine stops or will not start</b>	<ul style="list-style-type: none"> <li>▪ ON/OFF-switch damaged</li> <li>▪ Saw unplugged</li> <li>▪ Overload tripped</li>   <li>▪ Fuse blown or circuit breaker tripped</li> <li>▪ Cord damaged</li> </ul>	<ul style="list-style-type: none"> <li>▪ Check the switch</li> <li>▪ Check all power connections</li> <li>▪ Allow motor to cool and reset by pushing off switch</li> <li>▪ Change fuse or reset circuit breaker</li> <li>▪ Change cable</li> </ul>
<b>Machine slows down during working</b>	<ul style="list-style-type: none"> <li>▪ Exerting too much pressure to the sanding abrasive</li> </ul>	<ul style="list-style-type: none"> <li>▪ Exert less pressure on the work piece</li> </ul>
<b>Work piece burns during the working process</b>	<ul style="list-style-type: none"> <li>▪ Blunt saw blades</li> <li>▪ Too much pressure</li> </ul>	<ul style="list-style-type: none"> <li>▪ Change saw blades</li> <li>▪ Reduce pressure</li> </ul>

**MANY MALFUNCTIONS AND DEFECTS CAN BE AVOIDED BY LETTING THE MACHINE BE CONNECTED TO YOUR POWER SUPPLY BY A CERTIFIED ELECTRICIAN**

**14 SCHALTPLAN / WIRING DIAGRAM**



## 15 ERSATZTEILE / SPARE PARTS

### 15.1 Ersatzteilbestellung / spare parts order

Mit Holzmann-Ersatzteilen verwenden Sie Ersatzteile, die ideal aufeinander abgestimmt sind. Die optimale Passgenauigkeit der Teile verkürzen die Einbauzeiten und erhalten die Lebensdauer.

#### HINWEIS

**Der Einbau von anderen als Originalersatzteilen führt zum Verlust der Garantie!**

Daher gilt: Beim Tausch von Komponenten/Teilen nur Originalersatzteile verwenden

Beim Bestellen von Ersatzteilen verwenden Sie bitte das Serviceformular, das Sie am Ende dieser Anleitung finden. Geben Sie stets Maschinentype, Ersatzteilnummer sowie Bezeichnung an. Um Missverständnissen vorzubeugen, empfehlen wir mit der Ersatzteilbestellung eine Kopie der Ersatzteilzeichnung beizulegen, auf der die benötigten Ersatzteile eindeutig markiert sind.

[Bestelladresse](#) sehen Sie unter [Kundendienstadressen](#) im Vorwort dieser Dokumentation.

With original Holzmann spare parts you use parts that are attuned to each other shorten the installation time and elongate your products lifespan.

#### IMPORTANT

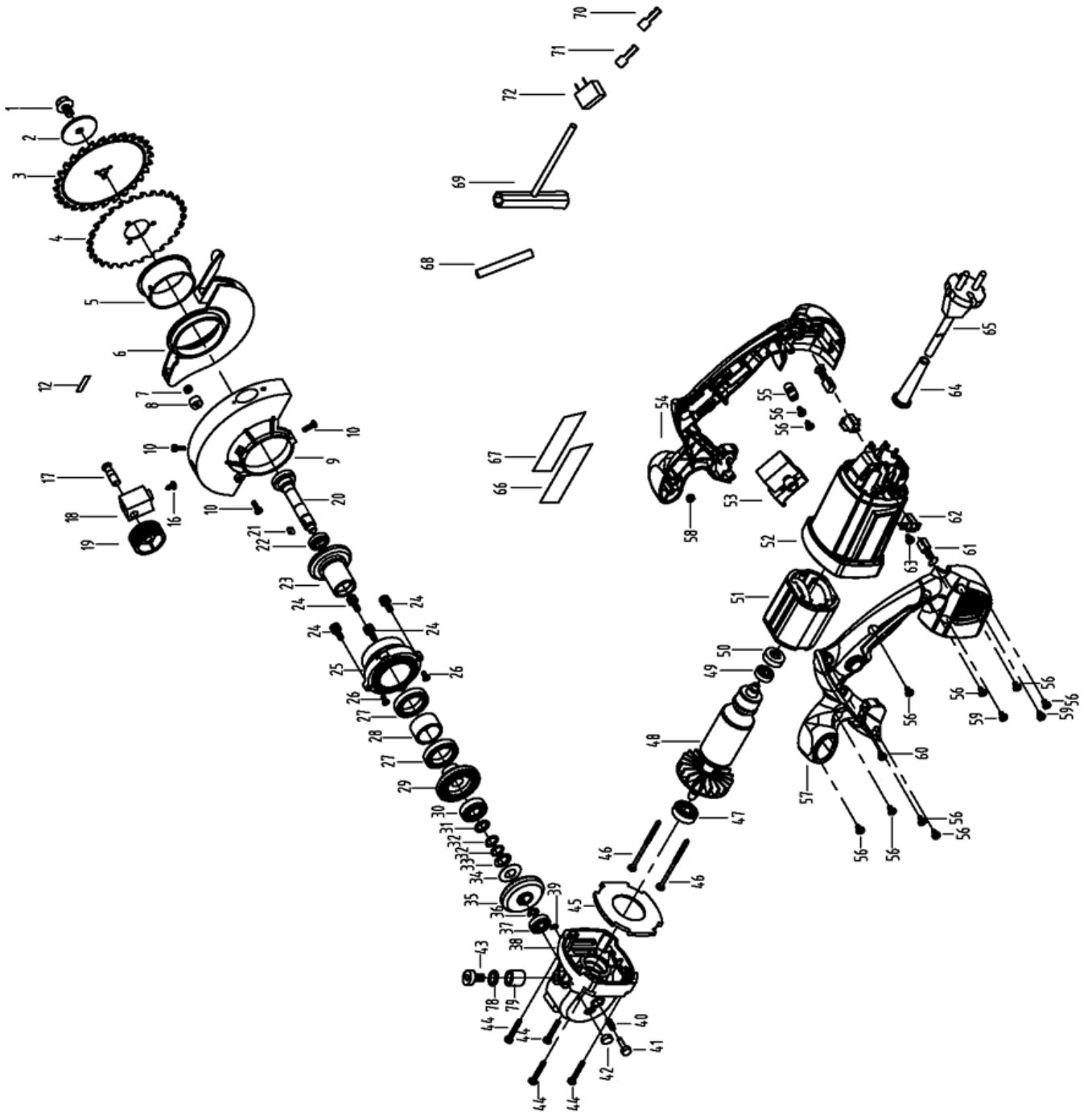
**The installation of other than original spare parts voids the warranty!**

So you always have to use original spare parts

When you place a spare parts order please use the service formular you can find in the last chapter of this manual. Always take a note of the machine type, spare parts number and partname. We recommend to copy the spare parts diagram and mark the spare part you need.

[You find the order address](#) in the preface of this operation manual.


**15.1 Explosionszeichnung / explosion drawing**



**15.2 Ersatzteilliste / spare parts list**

No.	Part name	Qty.	No.	Part name	Qty.
1	Blade screw	1	40	Spring	1
2	Flange	1	41	Spindle Lock Pin	1
3	Blade B	1	42	Gearbox end cap	1
4	Blade A	1	43	Hex screw M8X10	1
5	Guard retaining ring	1	44	Pan head self-tapping screws ST4×25	4
6	Movable guard	1	45	Baffle plate	1
7	M4 nut	1	46	Tapping screws ST4×70	2
8	Rubber buffer block	1	47	Bearing 6000-2Z	1
9	Fixed guard	1	48	Armature	1
10	Pan head screw M4×12	1	49	Bearing 607-2Z	1
12	Name plate		50	Rubber bearing seat	1
16	Tapping screw ST4×12	1	51	Stator	1
17	Knob axis		52	Motor housing	1
18	Wax stick base		53	Switch	1
19	Wax stick knob		54	Right handle	1
20	Small output shaft	1	55	Cable plate	1
21	Flat Key 4X8	1	56	Tapping screw ST4.2×16	10
22	Bearing 61801-2Z	1	57	left handle	1
23	Big output shaft	1	58	Hex nut M5	1
24	Pan head screw M5×18	1	59	Pan head self-tapping screws ST4.2×30F	1
25	Gear box cover	1	60	Pan head self-tapping screws ST4.2×12F	1
26	Pan head screw M4X6	1	61	Brush Components (6X10)	2
27	Bearing 61805-2Z	1	62	Brush holder components	2
28	Bearing spacer ring	4	63	Pan head self-tapping screws ST3×10	2
29	Lower Gear	1	64	Cable sheath	1
30	Bearing 6001-2Z	2	65	Cable (2X0.75mm <sup>2</sup> )	1
31	Adjust washer	2	66	left label	1
32	Shaft Collar 12	1	67	right label	1
33	Output shaft cushion	1	68	Wax stick	1 box
34	Disc spring	1	69	Socket wrench	1
35	Upper gear	1	70	Terminal	2
36	Shaft Collar 10	2	71	Terminal 2.8	2
37	Bearing 6900-2Z	1	72	Capacitor	1
38	Gearbox	1	78	Washer 8	1
39	Shaft Collar 3.5	1	79	bush	1

## 16 KONFORMITÄTSERKLÄRUNG/CERTIFICATE OF CONFORMITY

	<b>Inverkehrbringer / Distributor</b> HOLZMANN MASCHINEN® GmbH 4170 Haslach, Marktplatz 4, AUSTRIA Tel.: +43/7289/71562-0; Fax.: +43/7289/71562-4 www.holzmann-maschinen.at
	<b>Bezeichnung / name</b> <p style="text-align: center;"><b>DOPPELBLATTSÄGE / DUAL SAW</b></p>
<b>Typ / model</b> <p style="text-align: center;"><b>DBS 125</b></p>	
<b>EG-Richtlinien / EC-directives</b> 2006/42/EG 2006/95/EG 2004/108/EG	
<b>Angewandte Normen / applicable standards</b>	<ul style="list-style-type: none"> <li>• EN 60745-1:2009+A44</li> <li>• EN 60745-2-5:2010</li> <li>• EN 55014-1:2006+A1</li> <li>• EN 55014-2:1997+A1+A2</li> <li>• EN 61000-3-2:2006+A1+A2</li> <li>• EN 61000-3-3:2008</li> </ul>

Hiermit erklären wir, dass die oben genannten Maschinen aufgrund ihrer Bauart in der von uns in Verkehr gebrachten Version den grundlegenden Sicherheits- und Gesundheitsanforderungen der angeführten EG-Richtlinien entsprechen. Diese Erklärung verliert ihre Gültigkeit, wenn Veränderungen an der Maschine vorgenommen werden, die nicht mit uns abgestimmt wurden.

Hereby we declare that the above mentioned machines meet the essential safety and health requirements of the above stated EC directives. Any manipulation or change of the machine not being explicitly authorized by us in advance renders this document null and void.

Technische Dokumentation  
 HOLZMANN-MASCHINEN GmbH  
 4170 Haslach, Marktplatz 4

Haslach, 19.06.2015  
 Ort / Datum place/date



**HOLZMANN MASCHINEN GmbH**  
 Marktplatz 4, 4170 Haslach  
 weiterer Standort:  
 Gewerbepark 8, 4707 Schlüssiberg  
 www.holzmann-maschinen.at  
 Klaus Schörgenhuber  
 Geschäftsführer / Director



## **17 GARANTIEERKLÄRUNG**

**(Stand 19.06.2015)**

Mängelhaftungsansprüche des Käufers aus dem Kaufvertrag gegenüber dem Verkäufer (Holzmann Vertriebspartner) sowie gesetzliche Gewährleistungsrechte des jeweiligen Landes werden durch diese Garantieerklärung nicht berührt.

Für diese Maschine leisten wir Garantie gemäß folgenden Bedingungen:

- A) Die Garantie umfasst die unentgeltliche Beseitigung aller Mängel an der Maschine, nach Maßgabe der nachfolgenden Regelungen (B-G), welche die ordnungsgemäße Funktion der Maschine beeinträchtigen und nachweislich auf Material- oder Herstellungsfehler beruhen.
- B) Die Garantiezeit beträgt 12 Monate, bei gewerblicher Nutzung 6 Monate, gültig ab Lieferung der Maschine an den Erstendabnehmer. Als Nachweis ist der Original-Ablieferbeleg maßgeblich, bei Selbstabholung der Maschine der Original Kaufbeleg.
- C) Zur Anmeldung von Garantieansprüchen kontaktieren Sie bitte den HOLZMANN Vertriebspartner, von dem Sie die Maschine erworben haben, mit folgenden Unterlagen:
  - >> Kaufbeleg und/oder Ablieferbeleg
  - >> ausgefülltes Serviceformular mit Fehlerbericht
  - >> Bei Anforderung von Ersatzteilen eine Kopie der Ersatzteilzeichnung, mit den benötigten Ersatzteilen markiert.
- D) Die Garantieabwicklung und der Ort der Garantieverfüllung erfolgt nach Maßgabe der HOLZMANN GmbH. Leicht zu behebbende Mängel werden durch unsere Vertriebspartner beseitigt, bei komplexeren Defekten behalten wir uns eine Begutachtung in 4170 Haslach, Österreich vor. Sofern nicht explizit ein zusätzlicher Vor-Ort Servicevertrag abgeschlossen ist, gilt als Erfüllungsort der Garantieleistung stets der HOLZMANN-MASCHINEN Firmensitz in 4170 Haslach, Österreich. Die im Rahmen einer Garantiebearbeitung anfallenden allfälligen Transportkosten von und zum Firmensitz sind in dieser Hersteller-Garantie nicht abgedeckt.
- E) Garantieausschluss bei Mängeln:
  - an Maschinenteilen, welche gebrauchsbedingten oder sonstigen natürlichen Verschleiß unterliegen, sowie Mängeln an der Maschine, die auf einen gebrauchsbedingten oder sonstigen natürlichen Verschleiß zurückzuführen sind.
  - die auf unsachgemäße oder fahrlässige Montage, Inbetriebnahme, bzw. Anschluss an das elektrische Netz zurückzuführen sind.
  - die auf Nichtbeachtung von Bedienungshinweisen, nicht bestimmungsgemäßen Gebrauch, atypischen Umweltbedingungen, sachfremden Betriebsbedingungen und Einsatzgebiet, mangelnde bzw. unsachgemäße Wartung oder Pflege zurückzuführen sind.
  - die durch die Verwendung sowie Einbau von Zubehör-, Ergänzungs- oder Ersatzteilen verursacht wurden, die keine Original HOLZMANN Ersatzteile sind.
  - die geringfügige Abweichungen vom Soll-Zustand darstellen, welche für den Wert oder die Gebrauchstauglichkeit der Maschine unerheblich sind.
  - die auf fahrlässige konstruktionsbedingte Überbeanspruchung zurückzuführen sind. Insbesondere bei Mängeln durch Nutzung, welche durch Belastungsniveau und Umfang als gewerblich einzustufen sind, bei Maschinen, die nach Bauart und Leistungsvermögen nicht für den gewerblichen Gebrauch konstruiert und bestimmt sind.
- F) Im Rahmen dieser Garantie sind weitere Ansprüche des Käufers über die hier ausdrücklich genannten Garantieleistungen hinaus ausgeschlossen.
- G) Diese Hersteller-Garantie wird freiwillig übernommen. Garantieleistungen bewirken daher keine Verlängerung der Garantiefrist und setzen auch keine neue Frist, auch nicht für Ersatzteile, in Gang.

### **SERVICE**

Nach Ablauf der Garantiezeit können Instandsetzungs- und Reparaturarbeiten von entsprechend geeigneten Fachfirmen durchgeführt werden. Es steht Ihnen auch die HOLZMANN-Maschinen GmbH weiterhin gerne mit Service und Reparatur zur Seite. Stellen Sie in diesem Fall eine unverbindliche Kostenanfrage, unter Angabe der Informationen siehe C) an unseren Kundendienst oder senden Sie uns Ihre Anfrage einfach per umseitig beiliegendem Formular ein.

Mail: [info@holzmann-maschinen.at](mailto:info@holzmann-maschinen.at)

FAX: +43 7289 71562 0

## 18 GUARANTEE TERMS

**(applicable from 19.06.2015)**

Please consult our troubleshooting section for initial problem solving. Feel free to contact your HOLZMANN reseller or us for Customer Support!

Warranty claims based on your sales contract with your HOLZMANN retailer, including your statutory rights, shall not be affected by this guarantee declaration. HOLZMANN-MASCHINEN grants guarantee according to following conditions:

A) The guarantee covers the correction of deficiencies to the tool/product, at no charge, if it can be verified adequately that the deficiencies were caused by a material or manufacturing fault.

B) The guarantee period lasts 12 months, and is reduced to 6 months for tools in commercial use. The guarantee period begins from the time the new tool is purchased from the first end user. The starting date is the date on the original delivery receipt, or the sales receipt in the case of pickup by the customer.

C) Please lodge your guarantee claims to your HOLZMANN reseller you acquired the claimed tool from with following information:

>> Original Sales receipt and/or delivery receipt

>> Service form (see next page) filed, with a sufficient deficiency report

>> for spare part claims: a copy of the respective exploded drawing with the required spare parts being marked clear and unmistakable.

D) The Guarantee handling procedure and place of fulfillment is determined according to HOLZMANNs sole discretion in accordance with the HOLZMANN retail partner. If there is no additional Service contract made including on-site service, the place of fulfillment is principally the HOLZMANN Service Center in Haslach, Austria.

Transport charges for sending to and from our Service Center are not covered in this guarantee.

E) The Guarantee does not cover:

- Wear and tear parts like belts, provided tools etc., except to initial damage which has to be claimed immediately after receipt and initial check of the product.
- Defects in the tool caused by non-compliance with the operating instructions, improper assembly, insufficient power supply, improper use, abnormal environmental conditions, inappropriate operating conditions, overload or insufficient servicing or maintenance.
- Damages being the causal effect of performed manipulations, changes, additions made to the product.
- Defects caused by using accessories, components or spare parts other than original HOLZMANN spare parts.
- Slight deviations from the specified quality or slight appearance changes that do not affect functionality or value of the tool.
- Defects resulting from a commercial use of tools that - based on their construction and power output - are not designed and built to be used within the frame of industrial/commercial continuous load.

F) Claims other than the right to correction of faults in the tool named in these guarantee conditions are not covered by our guarantee.

G) This guarantee is voluntary. Therefore Services provided under guarantee do not lengthen or renew the guarantee period for the tool or the replaced part.

### SERVICE

After Guarantee and warranty expiration specialist repair shops can perform maintenance and repair jobs. But we are still at your service as well with spare parts and/or product service. Place your spare part / repair service cost inquiry by filing the SERVICE form on the following page and send it:

via Mail to [info@holzmann-maschinen.at](mailto:info@holzmann-maschinen.at)

or via Fax to: +43 7289 71562 4

## 19 PRODUKTBEOBACHTUNG PRODUCT EXPERIENCE FORM

Wir beobachten unsere Produkte auch nach der Auslieferung.

Um einen ständigen Verbesserungsprozess gewährleisten zu können, sind wir von Ihnen und Ihren Eindrücken beim Umgang mit unseren Produkten abhängig:

- Probleme, die beim Gebrauch des Produktes auftreten
- Fehlfunktionen, die in bestimmten Betriebssituationen auftreten
- Erfahrungen, die für andere Benutzer wichtig sein können

Wir bitten Sie, derartige Beobachtungen zu notieren und an diese per E-Mail, Fax oder Post an uns zu senden:

We observe the quality of our delivered products in the frame of a Quality Management policy.

Your opinion is essential for further product development and product choice. Please let us know about your:

- Impressions and suggestions for improvement.
- experiences that may be useful for other users and for product design
- Experiences with malfunctions that occur in specific operation modes

We would like to ask you to note down your experiences and observations and send them to us via FAX, E-Mail or by post:

Meine Beobachtungen / My experiences:


**Name / name:**  
**Produkt / product:**  
**Kaufdatum / purchase date:**  
**Erworben von / purchased from:**  
**E-Mail/ e-mail:**

Vielen Dank für Ihre Mitarbeit! / Thank you for your kind cooperation!

**KONTAKTADRESSE / CONTACT:**  
**HOLZMANN MASCHINEN GmbH**  
 4170 Haslach, Marktplatz 4 AUSTRIA  
 Tel : +43 7289 71562 0  
 Fax: +43 7289 71562 4  
 info@holzmann-maschinen.at

# SERVICEFORMULAR / SERVICE FORM

Bitte kreuzen Sie eine der untenstehenden an / Please tick one box from below:

- Serviceanfrage / service inquiry  
 Ersatzteilanfrage / spare part inquiry  
 Garantieantrag / guarantee claim

## 1. Daten Antragsteller (\* sind Pflichtfelder) / senders information (\* required)

- \* Vorname, Nachname / first name, family name \_\_\_\_\_
- \* Straße, Hausnummer / street, house number \_\_\_\_\_
- \* PLZ, Ort / ZIP code, place \_\_\_\_\_
- \* Staat / country \_\_\_\_\_
- \* (Mobil)telefon / (mobile) phone \_\_\_\_\_  
*International numbers with country code*
- \* E-Mail \_\_\_\_\_
- Fax \_\_\_\_\_

## 2. Geräteinformationen / tool information

Seriennummer/serial number: \_\_\_\_\_ \*Maschinentype/machine type: \_\_\_\_\_

### 2.1 benötigte Ersatzteile / required spare parts

Ersatzteilnummer / Part No <sup>o</sup>	Beschreibung / description	Anzahl / number

### 2.2 Problembeschreibung / problem description

Bitte führen Sie in der Fehlerbeschreibung unter anderem an:  
 Was hat den Defekt verursacht bzw. was war die letzte durchgeführte Tätigkeit, bevor Ihnen das Problem/der Defekt aufgefallen ist?  
 bei Elektrodefekten: Wurde die Stromzuleitung sowie die Maschine bereits von einem Elektrofachmann geprüft

Please describe amongst others in the problem:  
 What has cause the problem/defect, what was the last activity before you noticed the problem/defect?  
 For electrical problems: Have you had checked you electric supply and the machine already by a certified electrician?

## 3. Bitte beachten

UNVOLLSTÄNDIG AUSGEFÜLLTE FORMULARE KÖNNEN NICHT BEARBEITET WERDEN!  
 GARANTIEANTRÄGE KÖNNEN AUSSCHLISSLICH UNTER BEILAGE DES KAUFBELEGES/ABLIEFERBELEGES AKZEPTIERT WERDEN.  
 BEI ERSATZTEILBESTELLUNGEN LEGEN SIE DIESEM FORMULAR EINE KOPIE DER BETREFFENDEN ERSATZTEILZEICHNUNG BEI! MARKIEREN SIE DARAUF DIE BENÖTIGTEN ERSATZTEILE. DIES ERLEICHTERT UNS DIE IDENTIFIZIERUNG UND ERMÖGLICHT SO EINE RASCHERE BEARBEITUNG.

VIELEN DANK!

## / Additional information

INCOMPLETELY FILLED SERVICE FORMS CANNOT BE PROCESSED!  
 FOR GUARANTEE CLAIMS PLEASE ADD A COPY OF YOUR ORIGINAL SALES / DELIVERY RECEIPT OTHERWISE IT CANNOT BE ACCEPTED.  
 FOR SPARE PART ORDERS PLEASE ADD TO THIS SERVICE FORM A COPY OF THE RESPECTIVE EXPLODED DRAWING WITH THE REQUIRED SPARE PARTS BEING MARKED CLEARLY AND UNMISTAKABLE.  
 THIS HELPS US TO IDENTIFY THE REQUIRED SPARE PARTS FASTLY AND ACCELERATES THE HANDLING OF YOUR INQUIRY.

THANK YOU FOR YOUR COOPERATION!