



HOLZMANN MASCHINEN GmbH
Marktplatz 4 · A-4170 Haslach
Tel. +43 7289 71 562-0
info@holzmann-maschinen.at
www.holzmann-maschinen.at

Originalfassung

DE BETRIEBSANLEITUNG

Übersetzung / Translation

EN USER MANUAL

CZ NÁVOD K POUŽITÍ

CNC DREHMASCHINE

CNC TURNING LATHE

CNC SOUSTRUH



CD3675TOP_400V



**YOUR
JOB.
OUR
TOOLS.**



1 INHALT / INDEX

1	INHALT / INDEX	2
2	SICHERHEITSZEICHEN / SAFETY SIGNS / BEZPEČNOSTNÍ ZNAČKY	5
3	TECHNIK / TECHNIC / TECHNICKÁ ČÁST	7
3.1	Komponenten / Components / Komponenty	7
3.1.1	Bedienpult PPU / control panel PPU / Ovládací pult PPU	7
3.1.2	Bedienpult MCP / control panel MCP / Ovládací pult MCP	8
3.1.3	Koordinatensystem / coordinate system / Souřadnicový systém	9
3.2	Technische Daten / Technical data / Technické údaje	9
4	VORWORT (DE)	11
5	SICHERHEIT	12
5.1	Bestimmungsgemäße Verwendung	12
5.1.1	Technische Einschränkungen	12
5.1.2	Verbotene Anwendungen / Gefährliche Fehlanwendungen	12
5.2	Anforderungen an Benutzer	12
5.3	Sicherheitseinrichtungen	13
5.4	Allgemeine Sicherheitshinweise	13
5.5	Elektrische Sicherheit	14
5.6	Spezielle Sicherheitshinweise für CNC Drehmaschinen	14
5.7	Gefahrenhinweise	14
6	TRANSPORT	15
7	MONTAGE	16
7.1	Vorbereitende Tätigkeiten	16
7.1.1	Lieferumfang prüfen	16
7.1.2	Reinigen und abschmieren	16
7.1.3	Anforderungen an den Aufstellort	17
7.1.4	Verankerungsfreie Montage	17
7.1.5	Verankerte Montage	17
7.1.6	Zusammenbau	18
7.2	Maschineneinstellungen	18
7.2.1	Maschine ausrichten/nivellieren	18
7.2.2	Sitz des Drehfutters überprüfen	18
7.2.3	Spindelstock justieren	18
7.2.4	Reitstock justieren	19
7.2.5	Gleitführungen Querschlitzen justieren	19
7.2.6	Gleitführungen Längsschlitzen justieren	19
7.2.7	Einstellungen Werkzeugrevolver	19
7.2.8	Sichtprüfung	19
7.2.9	Kühlmittel einfüllen	20
7.3	Elektrischer Anschluss	21
7.3.1	Maschine mit 400 V installieren	21
8	BETRIEB	21
8.1	Betriebshinweise	21
8.2	Vor Inbetriebnahme	22
8.3	Erstinbetriebnahme	22
8.4	Bedienung	23
8.4.1	Maschine ein- und ausschalten	23
8.5	Werkzeughalter	24
8.6	Werkzeugrevolver	24
8.7	Montage von Lünetten	25
8.8	Reitstock	25
8.8.1	Querversetzen des Reitstockes	25
8.9	Allgemeine Arbeitshinweise	25
8.9.1	3-Backenfutter	26
8.10	Bedienanleitung SIEMENS SINUMERK 808D ADVANCED	26
9	REINIGUNG, WARTUNG, LAGERUNG, ENTSORGUNG	27
9.1	Reinigung	27
9.1.1	Schaltschrank reinigen	27
9.1.2	Drehfutter reinigen und abschmieren	27



9.13 Spänesammler reinigen 28

9.2 Wartung 28

9.3 Wartungsplan 28

9.3.1 Sichtkontrolle Sichtfenster Bedientür 28

9.3.2 Sichtkontrolle Ölstand Zentralschmierung 29

9.3.3 Ölwechsel Zentralschmierung 29

9.3.4 Sichtkontrolle Ölstand Hydraulikeinheit 29

9.3.5 Ölwechsel Hydraulikeinheit 29

9.3.6 Sonstige Schmierstellen 30

9.3.7 Kühlmittel-System überprüfen und reinigen 30

9.3.8 Keilriemen kontrollieren, spannen, wechseln 31

9.3.9 Backen auswechseln 31

10 LAGERUNG 32

11 ENTSORGUNG 32

12 FEHLERBEHEBUNG 32

12.1 Fehlermeldungen 33

13 PREFACE (EN) 34

14 SAFETY 35

14.1 Intended use of the machine 35

14.1.1 Technical restrictions 35

14.1.2 Prohibited applications / Hazardous misapplications 35

14.2 User requirements 35

14.3 Safety devices 36

14.4 General safety instructions 36

14.5 Electrical safety 36

14.6 Special safety instructions for CNC lathes 37

14.7 Hazard warnings 37

15 TRANSPORT 38

16 ASSEMBLY 39

16.1 Preparatory activities 39

16.1.1 Checking delivery content 39

16.1.2 Cleaning and lubrication 39

16.1.3 Site requirements 39

16.1.4 Anchorless assembly 39

16.1.5 Anchored assembly 40

16.1.6 Assembling 40

16.2 Machine settings 40

16.2.1 Aligning / leveling the lathe 40

16.2.2 Checking the fit of the jaw chuck 41

16.2.3 Adjusting the headstock 41

16.2.4 Adjusting the tailstock 41

16.2.5 Adjusting the sliding guides cross slide 42

16.2.6 Adjusting the sliding guides longitudinal slide 42

16.2.7 Adjusting turret 42

16.2.8 Visual inspection 42

16.2.9 Filling with coolant 43

16.3 Electrical connection 43

16.3.1 Setting up a 400 V machine 44

17 OPERATION 44

17.1 Operating instructions 44

17.2 Before start up 45

17.3 Retracting the machine 45

17.4 Operating the machine 45

17.4.1 Switch the machine on and off 46

17.5 Tool post 46

17.6 Turret 47

17.7 Mounting steady or follow rests 47

17.8 Tailstock 47

17.8.1 Tailstock laterally offset 48

17.9 General working instructions 48

17.9.1 3-jaw chuck 48



17.10	User manual SIEMENS SINUMERK 808D ADVANCED.....	49
18	CLEANING, MAINTENANCE, STORAGE, DISPOSAL.....	49
18.1	Cleaning.....	49
18.1.1	Cleaning the electrical cabinet.....	50
18.1.2	Cleaning and grease jaw cuck.....	50
18.1.3	Cleaning the chip collector.....	50
18.2	Maintenance.....	50
18.3	Maintenance plan.....	50
18.3.1	Visual inspection operator door window.....	51
18.3.2	Visual inspection of oil level central lubrication.....	51
18.3.3	Oil change central lubrication.....	51
18.3.4	Visual inspection of oil level hydraulic unit.....	52
18.3.5	Oil change hydraulic unit.....	52
18.3.6	Other lubrication points.....	52
18.3.7	Checking and cleaning the coolant system.....	52
18.3.8	Check, adjust, replacing the V-belt.....	53
18.3.9	Replacing jaws.....	53
19	STORAGE.....	54
20	DISPOSAL.....	54
21	TROUBLESHOOTING.....	54
21.1	Alarm list.....	55
22	ÚVODNÍ SLOVO (CZ).....	57
23	BEZPEČNOST.....	58
23.1	Použití v souladu s určením.....	58
23.1.1	Technická omezení.....	58
23.1.2	Zakázané použití / Rizikové chybné použití.....	58
23.2	Požadavky na uživatele.....	58
23.3	Bezpečnostní prvky.....	59
23.4	Všeobecné bezpečnostní pokyny.....	59
23.5	Elektrická bezpečnost.....	60
23.6	Speciální bezpečnostní pokyny pro CNC soustruhu.....	60
23.7	Upozornění na nebezpečí.....	60
24	TRANSPORT.....	61
25	MONTÁŽ.....	62
25.1	Přípravné činnosti.....	62
25.1.1	Kontrola rozsahu dodávky.....	62
25.1.2	Očištění a odstranění konzervačních prostředků.....	62
25.1.3	Požadavky na místo instalace.....	62
25.1.4	Instalace bez kotvení.....	62
25.1.5	Kotvená montáž.....	63
25.1.6	Sestavení.....	63
25.2	Nastavení stroje.....	63
25.2.1	Vyrovnaní/nivelace stroje.....	63
25.2.2	Kontrola uložení sklíčidla soustruhu.....	64
25.2.3	Seřízení vřeteníku.....	64
25.2.4	Seřízení koníku.....	64
25.2.5	Seřízení kluzných vedení příčných saní.....	65
25.2.6	Seřízení kluzných vedení podélných saní.....	65
25.2.7	Nastavení revolveru nástrojů.....	65
25.2.8	Vizuální kontrola.....	65
25.2.9	Naplnění chladicí kapaliny.....	66
25.3	Připojení k elektrické síti.....	66
25.3.1	Instalace stroje s 400 V.....	67
26	PROVOZ.....	67
26.1	Provozní pokyny.....	67
26.2	Před uvedením do provozu.....	67
26.3	První uvedení do provozu.....	68
26.4	Ovládání.....	68
26.4.1	Zapnutí a vypnutí stroje.....	68
26.5	Držák nástroje.....	69
26.6	Revolver nástrojů.....	70



26.7	Montáž lunet	70
26.8	Koník	70
26.8.1	Příčný posun koníku	71
26.9	Všeobecné pracovní pokyny	71
26.9.1	Tříčelistové sklíčidlo	71
26.10	Návod k obsluze SIEMENS SINUMERK 808D ADVANCED	72
27	ČIŠTĚNÍ, ÚDRŽBA, SKLADOVÁNÍ, LIKVIDACE	72
27.1	Čištění	72
27.1.1	Čištění skříňového rozvaděče	73
27.1.2	Čištění a mazání sklíčidla soustruhu	73
27.1.3	Čištění sběrače třísek	73
27.2	Údržba	73
27.3	Plán údržby	73
27.3.1	Vizuální kontrola průzoru dvířek obsluhy	74
27.3.2	Vizuální kontrola hladiny oleje centrálního mazání	74
27.3.3	Výměna oleje centrálního mazání	74
27.3.4	Vizuální kontrola hladiny oleje hydraulické jednotky	75
27.3.5	Výměna oleje hydraulické jednotky	75
27.3.6	Ostatní mazací místa	75
27.3.7	Kontrola a čištění chladičového systému	76
27.3.8	Kontrola, napnutí, výměna klínového řemene	76
27.3.9	Výměna čelistí	77
28	SKLADOVÁNÍ	77
29	LIKVIDACE	77
30	ODSTRAŇOVÁNÍ CHYB	77
30.1	Hlášení chyb	78
31	HYDRAULIK PLAN / HYDRAULIC DIAGRAM / HYDRAULICKÝ PLÁN	79
32	SCHALTPLAN / WIRING DIAGRAM / ZAPOJOVACÍ SCHÉMA	80
33	ERSATZTEILE / SPARE PARTS / NÁHRADNÍ DÍLY	83
33.1	Ersatzteilbestellung / Spare parts order / Objednání náhradních dílů	83
34	ZUBEHÖR / ACCESSORIES / PŘÍSLUŠENSTVÍ	83
34.1	Explosionszeichnungen / Exploded view / Explosivní výkresy	84
35	EG-KONFORMITÄTSERKLÄRUNG/CE-CERTIFICATE OF CONFORMITY	87
36	GARANTIEERKLÄRUNG (DE)	88
37	GUARANTEE TERMS (EN)	89
38	PROHLÁŠENÍ O ZÁRUCE (CZ)	90
39	PRODUKTBEOBACHTUNG PRODUCT MONITORING	91
40	ABNAHMEPROTOKOLL / TEST PROTOCOL	92

2 SICHERHEITSZEICHEN / SAFETY SIGNS / BEZPEČNOSTNÍ ZNAČKY

DE	SICHERHEITSZEICHEN BEDEUTUNG DER SYMBOLE	EN	SAFETY SIGNS DEFINITION OF SYMBOLS	CZ	BEZPEČNOSTNÍ ZNAČKY VÝZNAM SYMBOLŮ
-----------	---	-----------	---------------------------------------	-----------	---------------------------------------



- DE** **CE-KONFORM!** - Dieses Produkt entspricht den EU-Richtlinien.
- EN** **CE-Conformal!** - This product complies with the EC-directives.
- CZ** **VYHOVUJE CE!** - Tento výrobek vyhovuje směrnícím EU.



- DE** **BETRIEBSANLEITUNG LESEN!** Lesen Sie die Betriebs- und Wartungsanleitung Ihrer Maschine aufmerksam durch und machen Sie sich mit den Bedienelementen der Maschine gut vertraut, um die Maschine ordnungsgemäß zu bedienen und so Schäden an Mensch und Maschine vorzubeugen.
- EN** **READ THE MANUAL!** Read the user and maintenance carefully and get familiar with the controls in order to use the machine correctly and to avoid injuries and machine defects



CZ **PŘEČTĚTE SI NÁVOD K PROVOZU!** Přečtěte si pozorně návod k použití a údržbě stroje a dobře se seznamte s jeho ovládacími prvky, abyste mohli stroj správně ovládat, čímž zabráníte škodám na zdraví osob i poškození stroje.



DE Handschuh-Trageverbot bei Arbeiten an rotierenden Teilen!

EN Never wear gloves when working on rotating parts!

CZ Zákaz používání rukavic při práci s rotujícími částmi!



DE Maschine vor Reinigungs-, Wartungs- oder Einstellarbeiten immer von der Energieversorgung (Spannung und Hydraulik) trennen

EN Always disconnect the machine from the energy supply (power and hydraulic) before cleaning, maintenance or setting work and depressurise the hydraulic unit

CZ Před pracemi spojenými s čištěním, údržbou nebo nastavením vždy stroj odpojte od zdroje energie (napětí a hydraulika)

DE Persönliche Schutzausrüstung tragen!



EN Wear personal protective equipment!

CZ Používejte osobní ochranné prostředky!



DE Gefährliche elektrische Spannung

EN Dangerous electrical voltage

CZ Nebezpečné elektrické napětí



DE Warnung vor Handverletzungen

EN Warning of hand injuries

CZ Upozornění na poranění rukou



DE Warnung vor spitzem (scharfem) Werkzeug

EN Warning of pointed (sharp) tool

CZ Upozornění na špičaté (ostré) nástroje



DE Warnung vor Rutschgefahr

EN Warning of danger of slipping

CZ Upozornění na nebezpečí uklouznutí

DE **Warnschilder und/oder Aufkleber an der Maschine, die unleserlich sind oder die entfernt wurden, sind umgehend zu erneuern!**

EN **Missing or non-readable safety stickers have to be replaced immediately!**

CZ **Výstražné štítky a/nebo nálepky na stroji, které jsou nečitelné či byly odstraněny, je nutné ihned obnovit!**



3 TECHNIK / TECHNIC / TECHNICKÁ ČÁST

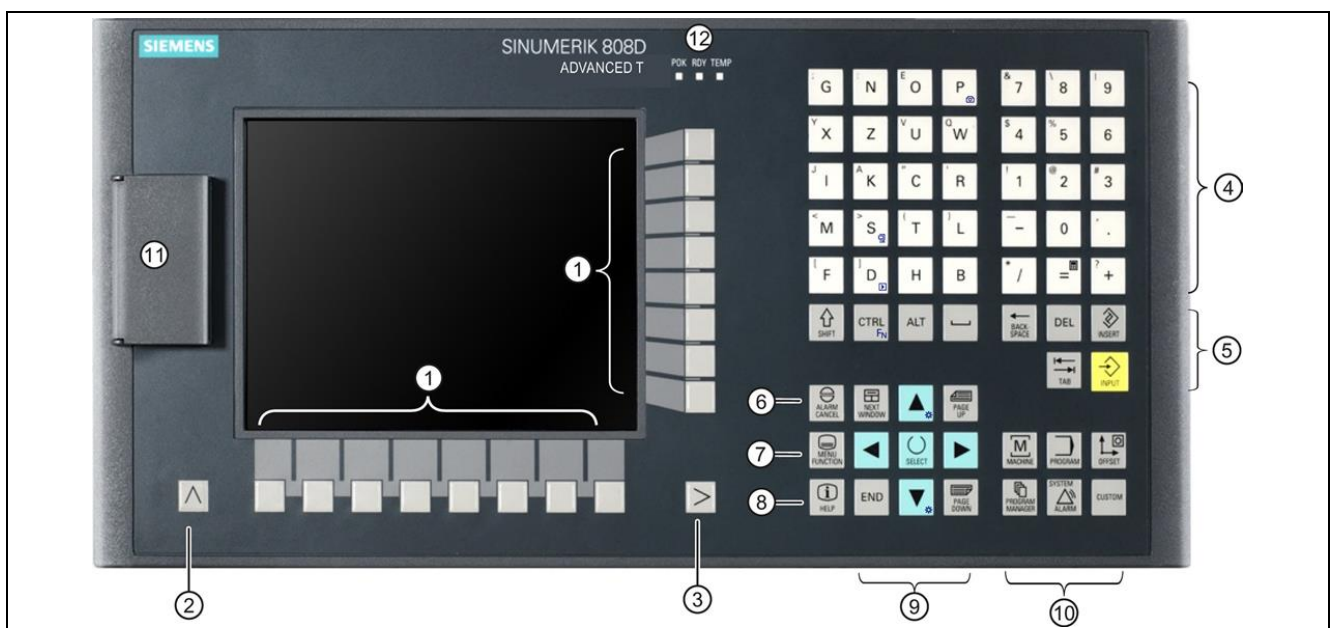
3.1 Komponenten / Components / Komponenty

Basisgestell / basic stand / Základní rám



#	Beschreibung / Description	#	Beschreibung / Description
1	Zentralschmierung / central lubrication / Centrální mazání	12	Bedienertür / operator door / Dvířka obsluhy
2	Wartungstür Kühlmittleinheit / maintenance door coolant unit / Revizní dvířka chladicí jednotky	13	Wartungstür Motor / maintenance door motor / Revizní dvířka motoru
3	Hydraulikeinheit / hydraulic unit / Hydraulická jednotka	14	Spänewanne / chip tray / Zásobník třísek
4	Schaltschrank / electrical cabinet / Skříňový rozvaděč	15	Spindelbohrung / spindle bore / Otvor vřetena
5	Hauptschalter / main switch / Hlavní spínač	16	Spindelstock / headstock / Vřeteník
6	Signalleuchte / signal light / Signální světlo	17	Spindeleinheit / spindle unit / Vřetenová jednotka
7	Wartungstür Riemen / maintenance door belt / Revizní dvířka řemenu	18	Querschlitten / cross slide / Příčné saně
8	E-Handrad / E-handwheel / Elektronické ruční kolečko	19	Drehmaschinenbett / lathe bed / Lože soustruhu
9	Bedienpult / control panel / Ovládací pult	20	Reitstock / tailstock / Koník
10	Wartungstür Reitstock / maintenance door tailstock / Revizní dvířka koníku	21	Längsschlitten / longitudinal slide / Podélné saně
11	Fußpedal Drehfutter / foot pedal jaw chuck / Nožní pedál sklíčidla soustruhu	22	Maschinenfuß / machine foot / Patka stroje

3.1.1 Bedienpult PPU / control panel PPU / Ovládací pult PPU





1	Vertikale und horizontale Softkeys: Aufrufen spezifischer Menüfunktionen / Horizontal and vertical keys: Call the corresponding vertical/horizontal softkeys on the screen / Vertikální a horizontální softwarová tlačítka: Vyvolání specifických funkcí nabídky
2	Rücktaste: Zurück zum Menü der nächsthöheren Ebene / Return key: Returns to the next higher-level menu / Zpětné tlačítko: Zpět na nabídku nejbližší vyšší úrovně
3	Menüerweiterungstaste: Aufrufen des Menüs der nächsten untergeordneten Ebene oder Navigieren zwischen Menüs derselben Ebene / Menu extension key: Calls the extended menu items / Tlačítko rozšíření nabídky: Vyvolání nabídky nejbližší podřízené úrovně nebo navigace mezi nabídkami téže úrovně
4	Buchstaben- und Zifferntasten / Alphabetic and numeric keys / Tlačítka s písmeny a čísly
5	Steuerungstasten / Edit control keys / Tlačítka řízení
6	Alarmquittierungstaste: Quittieren von Alarmen und Meldungen, die mit diesem Symbol gekennzeichnet sind / Alarm cancellation key: Cancels alarms and messages that are marked with the symbol on this key / Tlačítko potvrzení alarmu: Potvrzování alarmů a hlášení, které jsou označeny tímto symbolem
7	Taste für integrierten Assistenten: Bietet Schrittanleitungen für Verfahren zur Grundinbetriebnahme und Bedienung / Wizard key: Guides you through performing basic commissioning and operation tasks / Tlačítko pro integrovaného asistenta: Poskytuje návod krok za krokem pro postupy základního uvedení do provozu a obsluhy
8	Hilfe-Taste: Aufrufen von Hilfeinformationen / Help key: Calls help information / Tlačítko nápovědy: Vyvolání pomocných informací
9	Cursor-Tasten / Cursor keys / Kurzorová tlačítka
10	Bedienbereichstasten / Operating area keys / Tlačítka prostoru ovládání
11	USB-Schnittstelle / USB interface / USB rozhraní
12	Status-LEDs / Status-LEDs / Stavové kontrolky LED

Weitere Informationen siehe Originalbedienhandbuch SIEMENS SINUMERK 808D ADVANCED

More information see operating manual SIEMENS SINUMERK 808D ADVANCED

Další informace viz originální příručka k ovládání SIEMENS SINUMERK 808D ADVANCED

3.1.2 Bedienpult MCP / control panel MCP / Ovládací pult MCP

1	Not-Halt-Schalter / Emergency stop button / Spínač nouzového zastavení
2	Handrad-Taste: Steuern der Achsbewegung mit externen Handrädern / Handwheel key: Control of the axle movement with external handwheels / Tlačítko ručních koleček: Řízení pohybu os pomocí externích ručních koleček
3	Werkzeugnummernanzeige: Anzeige der aktuellen Werkzeugnummer / Tool number display: Displays the number of the currently active tool / Zobrazení čísla nástroje: Zobrazení aktuálního čísla nástroje
4	Betriebsart-Tasten / Operating mode selection area / Tlačítka provozních režimů
5	Programmsteuerungstasten / Program control keys / Tlačítka pro řízení programu
6	Benutzerdefinierte Tasten / User-defined keys / Tlačítka definovaná uživatelem



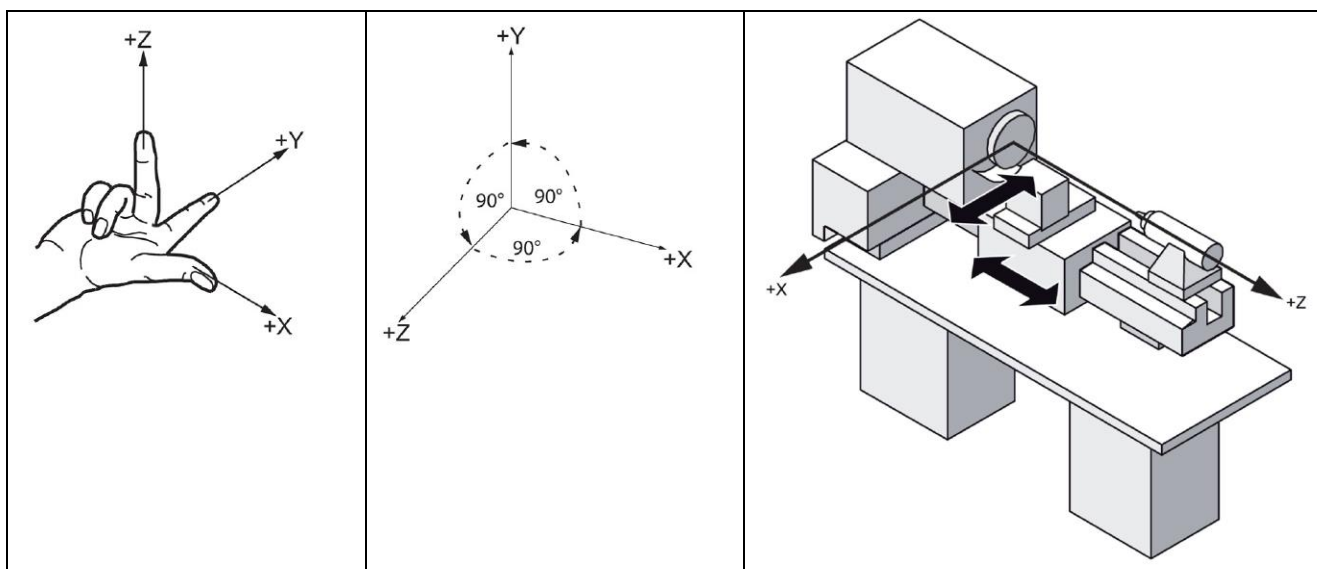
7	Achsen-Verfahrtasten / Axis traversing keys / Tlačítka pro pohyb os
8	Spindle-Override-Schalter / Spindle override switch / Spínač korekce vřetena
9	Spindelstatustasten / Spindle control keys / Tlačítka stavu vřetena
10	Vorschub-Override-Schalter / Feedrate override switch / Spínač korekce posuvu
11	Tasten zum Starten, Stoppen, Zurücksetzen des Programms / Keys for program start, stop, reset / Tlačítka pro spuštění, zastavení, resetování programu
12	Taste Steuerung EIN / Control ON button / Tlačítko zapnutí řídicí jednotky
13	Taste Steuerung AUS / Control OFF button / Tlačítko vypnutí řídicí jednotky

Weitere Informationen siehe Originalbedienhandbuch SIEMENS SINUMERK 808D ADVANCED

More information see operating manual SIEMENS SINUMERK 808D ADVANCED

Další informace viz originální příručka k ovládání SIEMENS SINUMERK 808D ADVANCED

3.1.3 Koordinatensystem / coordinate system / Souřadnicový systém



3.2 Technische Daten / Technical data / Technické údaje

Spezifikation / Specification	
Spannung (Frequenz) / voltage (frequency) / Napětí (frekvence)	400 V / 3 / 50 Hz
Gesamtanschlusswert / power requirement / Celková přípojná hodnota	8,5 KVA
Leistung Hauptmotor / power main motor / Výkon hlavního motoru	3,7 kW
Leistung Kühlmittelpumpe / power coolant pump / Výkon čerpadla chladicí kapaliny	210 W
Leistung Zentralschmierung / power central lubrication / Výkon centrálního mazání	100 W
Spitzenweite / max. distance between centers / Šířka hrotu	750 mm
Spitzenhöhe / center height / Výška hrotu	180 mm
max. Drehdurchmesser über Maschinenbett / max. swing over bed / Max. oběžný průměr nad ložem stroje	Ø 360 mm
max. Drehdurchmesser über Querschlitzen / max. swing over cross slide / Max. oběžný průměr nad příčnými saněmi	Ø 160 mm
Bettbreite / bed width / Šířka lože	260 mm
Spindelbohrung / spindle bore / Otvor vřetena	Ø 60 mm
Spindelbohrung mit Hydraulik-Backenfutter / spindle bore with hydraulic chuck / Otvor vřetena s hydraulickým čelistovým sklíčidlem	Ø 48 mm
Spindelaufnahme / spindle nose mount / Upínač vřetena	A2-6
Spindel Konus / spindle taper / Kužel vřetena	MK6 / MT6
3-Backenfutter / 3-jaw lathe chuck / Tříčelistové sklíčidlo	Ø 200 mm
Spindeldrehzahlbereich / spindle speed range / Rozsah otáček vřetena	150 – 2500 min ⁻¹



Verfahrweg Längsschlitten (Z-Achse) / total travel longitudinal slide (Z-axis) / Dráha poježdění podélných saní (osa Z)	600 mm
Verfahrweg Querschlitten (X-Achse) / total travel cross slide (X-axis) / Dráha poježdění příčných saní (osa X)	170 mm
Geschwindigkeit Eilgang X Z Achse / rapid speed X Z axis / Rychlost rychloposuvu osy X Z	4 7 m/min
Werkzeugplätze im Werkzeugrevolver / tool stations of the revolver head / Místa nástrojů v revolveru nástrojů	6
Max. Werkzeugaufnahme (h x t) / tool post max. opening (h x t) / Max. upnutí nástroje (š x h)	16 x 16 mm
Reitstock-Pinolenhub / tailstock sleeve travel / Zdvih pinoly koníku	100 mm
Ø Reitstock-Pinole / Ø tailstock sleeve / Ø pinoly koníku	Ø 50 mm
Reitstock Konus / tailstock taper / Kužel koníku	MK4 / MT4
Netto-Gewicht / net weight / Hmotnost netto	1200 kg
Brutto-Gewicht / gross weight / Hmotnost brutto	1400 kg
Verpackungsmaße (L x B x H) / packaging dimensions (L x W x H) / Rozměry balení (d x š x v)	2280 x 1450 x 1920 mm
Maschinenmaße (L x B x H) / machine dimensions (L x W x H) / Rozměry stroje (d x š x v)	2200 x 1400 x 1600 mm
Hydraulik Ölmenge / hydraulic oil volume / Množství hydraulického oleje	45 l
Zentralschmierung Ölmenge / central lubrication volume / Množství oleje centrální mazání	2 l
Kühlmitteleinrichtung / coolant device / Chladičové zařízení	30 l
Schalldruckpegel L_{PA} / sound pressure level L_{PA} / Hladina akustického tlaku L_{PA}	85 dB(A) $k = 3dB(A)$

(DE) Hinweis Geräuschangaben: Bei den genannten Zahlenwerten handelt es sich um Emissionspegel und nicht notwendigerweise um sichere Arbeitspegel. Obwohl es einen Zusammenhang zwischen dem Grad der Lärmemission und dem Grad der Lärmbelastung gibt, kann diese nicht zuverlässig zur Feststellung darüber verwendet werden, ob weitere Schutzmaßnahmen erforderlich sind oder nicht. Zu den Faktoren, die den tatsächlichen Grad der Belastung der Beschäftigten beeinflussen, gehören die Eigenschaften des Arbeitsraumes, die anderen Geräuschquellen usw., d.h. die Anzahl der Maschinen sowie andere in der Nähe ablaufende Prozesse und die Dauer, während der ein Bediener dem Lärm ausgesetzt ist. Außerdem kann der zulässige Belastungspegel von Land zu Land unterschiedlich sein. Diese Informationen sollten es aber dem Anwender der Maschine erlauben, eine bessere Bewertung der Gefährdungen und Risiken vorzunehmen.

(EN) Notice Noise indications: The figures given are emission levels and not necessarily safe working levels. Although there is a relationship between the level of noise emission and the level of noise exposure, it cannot be used reliably to determine whether further protective measures are necessary or not. Factors influencing the actual level of exposure of workers include the characteristics of the workspace, other sources of noise, etc., i.e. the number of machines and other nearby processes and the length of time an operator is exposed to noise. In addition, the permissible exposure level may vary from country to country. However, this information should allow the user of the machine to better assess the hazards and risks.

(CZ) Označení - údaje o hlučnosti: Uvedené číselné hodnoty jsou úrovně emisí, nikoli nutně bezpečné pracovní úrovně. Přestože existuje souvislost mezi úrovní emise hluku a úrovní expozice hluku, nelze ji spolehlivě použít k určení, zda jsou či nejsou nutná další ochranná opatření. Mezi faktory, které ovlivňují skutečnou úroveň expozice pracovníka, patří charakteristika pracovního prostoru, další zdroje hluku atd., tj. počet strojů a dalších procesů probíhajících v blízkosti a doba, po kterou je pracovník hluku vystaven. Kromě toho se přípustná úroveň expozice může v jednotlivých zemích lišit. Tyto informace by však měly uživateli stroje umožnit lepší posouzení nebezpečí a rizik.



4 VORWORT (DE)

Sehr geehrter Kunde!

Diese Betriebsanleitung enthält Informationen und wichtige Hinweise zur sicheren Inbetriebnahme und Handhabung der CNC Drehmaschine CD3675TOP_400V, nachfolgend als "Maschine" bezeichnet.



Die Anleitung ist Bestandteil der Maschine und darf nicht entfernt werden. Bewahren Sie sie für spätere Zwecke an einem geeigneten, für Nutzer (Betreiber) leicht zugänglichen, vor Staub und Feuchtigkeit geschützten Ort auf, und legen Sie sie der Maschine bei, wenn sie an Dritte weitergegeben wird!

Beachten Sie im Besonderen das Kapitel Sicherheit!

Durch die ständige Weiterentwicklung unserer Produkte können Abbildungen und Inhalte geringfügig abweichen. Sollten Sie Fehler feststellen, informieren Sie uns bitte.

Technische Änderungen vorbehalten!

Kontrollieren Sie die Ware nach Erhalt unverzüglich und vermerken Sie etwaige Beanstandungen bei der Übernahme durch den Zusteller auf dem Frachtbrief!

Transportschäden sind innerhalb von 24 Stunden separat an uns zu melden.

Für nicht vermerkte Transportschäden kann Holzmann Maschinen GmbH keine Gewährleistung übernehmen.

Urheberrecht

© 2024

Diese Dokumentation ist urheberrechtlich geschützt. Alle Rechte bleiben vorbehalten! Insbesondere der Nachdruck, die Übersetzung und die Entnahme von Fotos und Abbildungen werden gerichtlich verfolgt.

Als Gerichtsstand gilt das Landesgericht Linz oder das für 4170 Haslach zuständige Gericht als vereinbart.

Kundendienstadresse

HOLZMANN MASCHINEN GmbH

4170 Haslach, Marktplatz 4

AUSTRIA

Tel +43 7289 71562-0

info@holzmann-maschinen.at

www.holzmann-maschinen.at



5 SICHERHEIT

Dieser Abschnitt enthält Informationen und wichtige Hinweise zur sicheren Inbetriebnahme und Handhabung der Maschine.



Zu Ihrer Sicherheit lesen Sie diese Betriebsanleitung vor Inbetriebnahme aufmerksam durch. Das ermöglicht Ihnen den sicheren Umgang mit der Maschine, und Sie beugen damit Missverständnissen sowie Personen- und Sachschäden vor. Beachten Sie außerdem die an der Maschine verwendeten Symbole und Piktogramme sowie die Sicherheits- und Gefahrenhinweise!

5.1 Bestimmungsgemäße Verwendung

Die Maschine ist ausschließlich für folgende Tätigkeiten bestimmt: das Längs- und Plandrehen von runden oder regelmäßig geformten 3-, 6- oder 12-kantigen Werkstücken aus Kunststoff, Metall oder ähnlichen, nicht gesundheitsgefährdenden, entzündlichen oder explosionsgefährlichen Materialien, jeweils innerhalb der vorgegebenen technischen Grenzen.

HINWEIS



HOLZMANN MASCHINEN GmbH übernimmt keine Verantwortung oder Gewährleistung für eine andere oder darüber hinausgehende Verwendung und daraus resultierende Sach- oder Personenschäden.

5.1.1 Technische Einschränkungen

Die Maschine ist für den Einsatz unter folgenden Umgebungsbedingungen bestimmt:

Rel. Feuchtigkeit:	max. 80 %
Temperatur (Betrieb)	+0° C bis +45° C
Temperatur (Lagerung, Transport)	-20° C bis +50° C

5.1.2 Verbotene Anwendungen / Gefährliche Fehlanwendungen

- Betreiben der Maschine ohne adäquate körperliche und geistige Eignung.
- Betreiben der Maschine ohne Kenntnis der Bedienungsanleitung.
- Änderungen der Konstruktion der Maschine.
- Verwendung von Schmirgelleinen von Hand.
- Betreiben der Maschine im Freien.
- Bearbeitung von stauberzeugenden Materialien wie z.B. Holz, Magnesium, Karbon,...(Brand- und Explosionsgefahr!)
- Betreiben der Maschine unter explosionsgefährlichen Bedingungen (Maschine kann beim Betrieb Zündfunken erzeugen).
- Betreiben der Maschine außerhalb der in dieser Anleitung angegebenen technischen Grenzen.
- Entfernen der an der Maschine angebrachten Sicherheitskennzeichnungen.
- Verändern, umgehen oder außer Kraft setzen der Sicherheitseinrichtungen der Maschine.

Die nicht bestimmungsgemäße Verwendung bzw. die Missachtung der in dieser Anleitung dargelegten Ausführungen und Hinweise hat das Erlöschen sämtlicher Gewährleistungs- und Schadenersatzansprüche gegenüber der Holzmann Maschinen GmbH zur Folge.

5.2 Anforderungen an Benutzer

Die Maschine ist für die Bedienung durch eine Person ausgelegt. Voraussetzungen für das Bedienen der Maschine sind die körperliche und geistige Eignung sowie Kenntnis und Verständnis der Betriebsanleitung. Personen, die aufgrund ihrer physischen, sensorischen oder geistigen Fähigkeiten oder ihrer Unerfahrenheit oder Unkenntnis nicht in der Lage sind, die Maschine sicher zu bedienen, dürfen sie nicht ohne Aufsicht oder Anweisung durch eine verantwortliche Person benutzen.

Grundkenntnisse der Metallbearbeitung vor allem Kenntnisse über den Zusammenhang von Material, Werkzeug, Vorschub, Drehzahlen und CNC Steuerung.

Bitte beachten Sie, dass örtlich geltende Gesetze und Bestimmungen das Mindestalter des Bedieners festlegen und die Verwendung dieser Maschine einschränken können!



Legen Sie ihre persönliche Schutzausrüstung vor Arbeiten an der Maschine an.

Arbeiten an elektrischen Bauteilen oder Betriebsmitteln dürfen nur von einer Elektrofachkraft durchgeführt oder unter Anleitung und Aufsicht einer Elektrofachkraft vorgenommen werden.



5.3 Sicherheitseinrichtungen

Die Maschine ist mit folgenden Sicherheitseinrichtungen ausgestattet:

	<ul style="list-style-type: none">• Einen selbst verriegelnden Not-Halt-Schalter am Bedienpult und am E-Handrad, um gefahrbringende Bewegungen jederzeit stoppen zu können.
	<ul style="list-style-type: none">• Eine verriegelte, trennende Schutzeinrichtung: Bedienertür (1) mit Positionsschalter. Die Maschine schaltet nur ein, wenn der Drehfutterschutz geschlossen ist.

5.4 Allgemeine Sicherheitshinweise

Zur Vermeidung von Fehlfunktionen, Schäden und gesundheitlichen Beeinträchtigungen sind bei Arbeiten mit der Maschine neben den allgemeinen Regeln für sicheres Arbeiten folgende Punkte zu berücksichtigen:

- Kontrollieren Sie die Maschine vor Inbetriebnahme auf Vollständigkeit und Funktion. Benutzen Sie die Maschine nur dann, wenn die für die Bearbeitung erforderlichen trennenden Schutzeinrichtungen und andere nicht trennende Schutzeinrichtungen angebracht sind, sich in gutem Betriebszustand befinden und richtig gewartet sind.
- Wählen Sie als Aufstellort einen ebenen, erschütterungsfreien, rutschfesten Untergrund.
- Sorgen Sie für ausreichend Platz rund um die Maschine!
- Sorgen Sie für ausreichende Lichtverhältnisse am Arbeitsplatz, um stroboskopische Effekte zu vermeiden.
- Achten Sie auf ein sauberes Arbeitsumfeld
- Verwenden Sie nur einwandfreies Werkzeug, das frei von Rissen und anderen Fehlern (z.B. Deformationen) ist.
- Entfernen Sie Werkzeugschlüssel und anderes Einstellwerkzeug, bevor Sie die Maschine einschalten.
- Halten Sie den Bereich rund um die Maschine frei von Hindernissen (z.B. Staub, Späne, abgeschnittene Werkstückteile etc.).
- Überprüfen Sie die Verbindungen der Maschine vor jeder Verwendung auf ihre Festigkeit.
- Lassen Sie die laufende Maschine niemals unbeaufsichtigt. Schalten Sie die Maschine vor dem Verlassen des Arbeitsbereiches aus und sichern Sie sie gegen unbeabsichtigte bzw. unbefugte Wiederinbetriebnahme.
- Die Maschine darf nur von Personen betrieben, gewartet oder repariert werden, die mit ihr vertraut sind und die über die im Zuge dieser Arbeiten auftretenden Gefahren unterrichtet sind.
- Stellen Sie sicher, dass Unbefugte einen entsprechenden Sicherheitsabstand zum Gerät einhalten, und halten Sie insbesondere Kinder von der Maschine fern.
- Tragen Sie bei Arbeiten an der Maschine niemals lockeren Schmuck, weite Kleidung, Krawatten oder langes, offenes Haar.
- Verbergen Sie lange Haare unter einem Haarschutz.
- Tragen Sie eng anliegende Arbeitsschutzkleidung sowie geeignete Schutzausrüstung (Augenschutz, Staubmaske, Gehörschutz; Handschuhe nur beim Umgang mit Werkzeugen).
- Metallstaub kann chemische Stoffe beinhalten, die sich negativ auf die Gesundheit auswirken können. Führen Sie Arbeiten an der Maschine nur in gut durchlüfteten Räumen durch. Verwenden Sie gegebenenfalls eine geeignete Absauganlage.
- Falls Anschlüsse zur Staubabsaugung vorhanden sind, überzeugen Sie sich, dass diese ordnungsgemäß angeschlossen und funktionstüchtig sind.
- Arbeiten Sie immer mit Bedacht und der nötigen Vorsicht und wenden Sie auf keinen Fall übermäßige Gewalt an.
- Überbeanspruchen Sie die Maschine nicht!
- Setzen Sie die Maschine vor Einstell-, Umrüst-, Reinigungs-, Wartungs- oder Instandhaltungsarbeiten etc. still und trennen Sie sie von der Spannungsversorgung. Warten Sie vor der Aufnahme von Arbeiten an der Maschine den völligen Stillstand aller



Werkzeuge bzw. Maschinenteile ab und sichern Sie die Maschine gegen unbeabsichtigtes Wiedereinschalten.

- Unterlassen Sie das Arbeiten an der Maschine bei Müdigkeit, Unkonzentriertheit bzw. unter Einfluss von Medikamenten, Alkohol oder Drogen!
- Verwenden Sie die Maschine nicht in Bereichen, in denen Dämpfe von Farben, Lösungsmitteln oder brennbaren Flüssigkeiten eine potenzielle Gefahr darstellen (Brand- bzw. Explosionsgefahr!).

5.5 Elektrische Sicherheit

- Achten Sie darauf, dass die Maschine geerdet ist.
- Ein beschädigtes oder verheddertes Kabel erhöht die Stromschlaggefahr. Behandeln Sie das Kabel sorgfältig. Benutzen Sie das Kabel niemals zum Tragen, Ziehen oder Abtrennen der Maschine. Halten Sie das Kabel vor Hitze, Öl, scharfen Kanten oder beweglichen Teilen fern.
- Wasser, das in die Maschine eindringt, erhöht die Stromschlaggefahr. Setzen Sie die Maschine keinem Regen oder keiner Nässe aus.
- Der Einsatz der Maschine ist nur dann statthaft, wenn die Stromquelle mit einem Fehlerstrom-Schutzschalter geschützt ist.
- Stellen Sie sicher, dass der Hauptschalter der Maschine ausgeschaltet ist, bevor sie an die Spannungsversorgung angeschlossen wird.
- Benutzen Sie die Maschine nur, wenn das Bedienpult in einwandfreien Zustand ist.

5.6 Spezielle Sicherheitshinweise für CNC Drehmaschinen

- Bevor Sie die Maschine in Betrieb nehmen, stellen Sie sicher, dass sich bei geschlossener Bedientür niemand im Bearbeitungsraum oder in der Nähe der rotierenden oder beweglichen Teile der Maschine befindet.
- Maschine darf nur mit geschlossener Bedientür betrieben werden.
- Beim Messen des Werkzeugversatzes, bei der Programmkontrolle, beim Probedrehen oder bei anderen Einstellarbeiten kann es erforderlich sein, die Bedientür zu öffnen. In diesem Fall müssen Sie sich darüber im Klaren sein, dass dies mit vielen Gefahren verbunden ist. Achten Sie daher besonders auf die Sicherheit.
- Spannen Sie das Werkstück fest ein, bevor Sie die Maschine einschalten.
- Aufgrund der Trägheit der beweglichen Teile werden diese möglicherweise nicht sofort angehalten, wenn der NOT-HALT-Schalter gedrückt wird. Vergewissern Sie sich immer, dass alle Vorgänge zum Stillstand gekommen sind, bevor Sie sich diesen Teilen nähern.
- Verwenden Sie nur Werkzeuge die den Spezifikationen, Abmessungen und Typen der Maschine entsprechen.
- Wenn Sie eine Maschine nach einem Stillstand (oder Stromausfall) wieder in Betrieb nehmen, überprüfen Sie alle Bearbeitungsschritte, als ob Sie das erste Werkstück bearbeiten würden.
- Die im Speicher abgelegten Benutzerprogramme, die werkseitig eingestellten Parameter und die vom Benutzer eingegebenen Offsetdaten können durch falsche Bedienung oder andere Ursachen zerstört werden oder verloren gehen. Um die Daten vor Zerstörung und Verlust zu schützen, sichern Sie sie mit einem externen Speichermedium.
- Achten Sie bei der Montage von Werkzeugen am Werkzeugrevolver darauf, dass es keine Überschneidungen zwischen den Werkzeugen/Haltern und dem Werkstück oder der Maschine gibt, und stellen Sie sicher, dass die Anordnung im Werkzeugrevolver ausgewogen ist.
- Machen Sie immer einen Probelauf, nachdem Sie ein Werkzeug installiert haben.
- Spannen Sie den Drehstahl auf die richtige Höhe und so kurz wie möglich ein.
- Das Tragen von Handschuhen ist beim Drehen nicht zulässig!
- Halten Sie ausreichend Abstand von allen drehenden Teilen.
- Schalten Sie die Maschine aus, bevor Sie das Werkstück messen.
- Entfernen Sie den Spannschlüssel nach jedem Werkzeugwechsel aus dem Drehfutter.
- Entfernen Sie anfallende Späne niemals mit der Hand! Verwenden Sie dazu einen Späne-Haken, Gummiwischer, Handbesen oder Pinsel.
- Beachten Sie bei Verwendung von Kühlschmierstoffen die Herstellerangaben und verwenden Sie erforderlichenfalls ein Hautschutzmittel.

5.7 Gefahrenhinweise

Trotz bestimmungsmäßiger Verwendung bleiben bestimmte Restrisiken bestehen.



- Achten Sie besonders auf die folgenden Quetschstellen:
 - Drehung von Spindel und Spannfutter
 - Indexierung von Revolver und Werkzeugen
 - Bewegung des Längs- und des Querschlittens
 - Bewegung des Reitstocks, sowohl der Reitstockpinole
- Wegschleudern von Werkstücken oder Werkzeugen mit großer Geschwindigkeit.
 - Werkstücke immer auf Eignung prüfen, sowie sicher und fest einspannen
 - Längere Werkstücke über ein zusätzliches Gegenlager (z.B. Reitstock) einspannen und zentrieren
 - Bei sehr langen Werkstücken, Lünetten verwenden
 - Lange Drehteile die aus der Spindelbohrung hinausragen müssen betreiberseitig durch geeignete Abdeckungen (z.B. befestigte Hülse am Spindelstock) gesichert werden.
- Gefährdung durch Strom, bei Verwendung nicht ordnungsgemäßer Elektroanschlüssen.
- Stolpergefahr durch bodenseitige Versorgungsleitungen.
 - Versorgungsleitungen und Kabel fachgerecht verlegen
 - Nicht vermeidbare Stolperstellen gelb-schwarz markieren

Restrisiken können minimiert werden, wenn die „Sicherheitshinweise“ und die „Bestimmungsgemäße Verwendung“, sowie die Bedienungsanweisung insgesamt beachtet werden. Bedingt durch Aufbau und Konstruktion der Maschine können im Umgang mit den Maschinen Gefährdungssituationen auftreten, die in dieser Bedienungsanleitung wie folgt gekennzeichnet sind:

GEFAHR



Ein auf diese Art gestalteter Sicherheitshinweis weist auf eine unmittelbar gefährliche Situation hin, die zum Tod oder zu schweren Verletzungen führt, wenn sie nicht gemieden wird.

WARNUNG



Ein solcherart gestalteter Sicherheitshinweis weist auf eine möglicherweise gefährliche Situation hin, zu schweren Verletzungen oder sogar zum Tod führen kann, wenn sie nicht gemieden wird.

VORSICHT



Ein auf diese Weise gestalteter Sicherheitshinweis weist auf eine möglicherweise gefährliche Situation hin, die zu geringfügigen oder leichten Verletzungen führen kann, wenn sie nicht gemieden wird.

HINWEIS



Ein derartig gestalteter Sicherheitshinweis weist auf eine möglicherweise gefährliche Situation hin, die zu Sachschäden führen kann, wenn sie nicht gemieden wird.

Ungeachtet aller Sicherheitsvorschriften sind und bleiben ihr gesunder Hausverstand und ihre entsprechende technische Eignung/Ausbildung die wichtigsten Sicherheitsfaktoren bei der fehlerfreien Bedienung der Maschine. Sicheres Arbeiten hängt in erster Linie von Ihnen ab!

6 TRANSPORT

WARNUNG



Beschädigte oder nicht ausreichend tragfähige Hebezeuge und Lastanschlagmittel können schwere Verletzungen oder sogar den Tod nach sich ziehen. Prüfen Sie Hebezeuge und Lastanschlagmittel deshalb vor dem Einsatz auf ausreichende Tragfähigkeit und einwandfreien Zustand. Befestigen Sie die Lasten sorgfältig. Halten Sie sich niemals unter schwebenden Lasten auf!



Für einen ordnungsgemäßen Transport beachten Sie auch die Anweisungen und Angaben auf der Transportverpackung bezüglich Schwerpunkt, Anschlagstellen, Gewicht, einzusetzende Transportmittel sowie vorgeschriebene Transportlage etc.

Transportieren Sie die Maschine in der Verpackung zum Aufstellort. Zum Manövrieren der Maschine in der Verpackung kann z.B. ein Paletten-Hubwagen oder ein Gabelstapler mit entsprechender Hubkraft verwendet werden. Beachten Sie, dass sich die gewählten Hebeeinrichtungen (Kran, Stapler, Hubwagen, Lastanschlagmittel etc.) in einwandfreiem Zustand befinden. Das Hochheben und der Transport der Maschine darf nur durch qualifiziertes Personal, mit entsprechender Ausbildung für die verwendete Hebeeinrichtung, durchgeführt werden.

HINWEIS



Vermeiden Sie die Verwendung von Anschlagketten, da die Gefahr besteht die Maschine zu beschädigen. Legen Sie Schutzmaterial auf alle Teile der Maschine, die von den Hebegurten berührt werden

	<ol style="list-style-type: none">1. Bereiten Sie zwei ausreichend starke Rundstahlstangen vor (Länge ca.1600 mm, Ø ca. 35 mm).2. Führen Sie die Rundstahlstangen durch die Löcher im Basisgestell.3. Befestigen Sie die Hebevorrückungsteile wie abgebildet an der Maschine.4. Heben Sie die Maschine mit einer geeigneten Fördereinrichtung (z.B. Kran) vorsichtig an. <p>Zur Beachtung: Prüfen Sie vor dem Anheben, ob der Reitstock festgeklemmt ist. Achten Sie auf einen ausgeglichenen Lastanschlag. Falls erforderlich, verändern Sie die Position des Längsschlittens und/oder des Reitstocks, um einen ausgeglichenen Lastanschlag zu erhalten.</p>
	A: Transportpunkte für Gabelstapler

7 MONTAGE

7.1 Vorbereitende Tätigkeiten

7.1.1 Lieferumfang prüfen

Vermerken Sie sichtbare Transportschäden stets auf dem Lieferschein und überprüfen Sie die Maschine nach dem Auspacken umgehend auf Transportschäden bzw. auf fehlende oder beschädigte Teile. Melden Sie Beschädigungen der Maschine oder fehlende Teile umgehend Ihrem Händler bzw. der Spedition.

7.1.2 Reinigen und abschmieren

Bevor Sie die Maschine am vorgesehenen Aufstellort montieren und in Betriebe nehmen, entfernen Sie sorgfältig den Anti-Korrosionsschutz bzw. Fettrückstände. Keinesfalls sollten Sie zum Reinigen Nitroverdünnung oder andere Reinigungsmittel verwenden, die den Lack der Maschine angreifen könnten. Ölen Sie blanke Maschinenteile (z.B. Maschinenbett, Reitstockpinole, Spindel) mit einem säurefreien Schmieröl.



7.1.3 Anforderungen an den Aufstellort

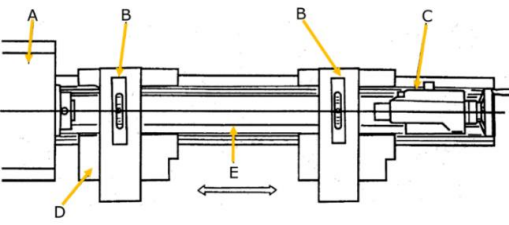
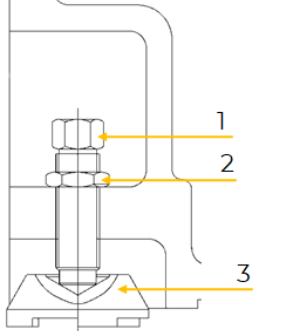
Platzieren Sie die Maschine auf einem soliden Untergrund. Ein Betonboden ist das beste Fundament für die Maschine.

Der Raumbedarf der Maschine sowie die erforderliche Tragfähigkeit des Untergrundes resultieren aus den technischen Daten (Abmessungen, Gewicht) ihrer Maschine. Beachten Sie bei der Gestaltung des Arbeitsraumes um die Maschine die örtlichen Sicherheitsvorschriften.


Berücksichtigen Sie bei der Bemessung des erforderlichen Raumbedarfs, dass die Bedienung, Wartung und Instandsetzung der Maschine jederzeit ohne Einschränkungen möglich sein muss. Der gewählte Aufstellort muss einen passenden Anschluss an die Spannungsversorgung gewährleisten.

7.1.4 Verankerungsfreie Montage

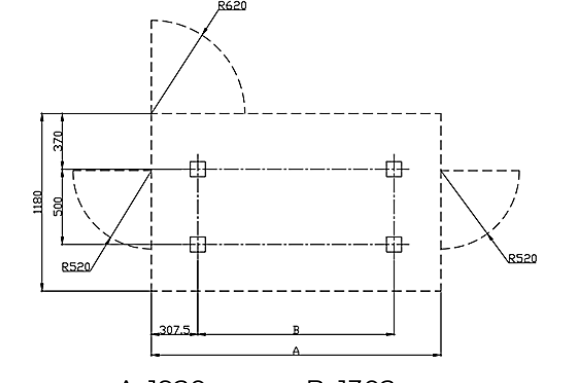
Nachdem die Maschine auf dem dafür vorgesehenen Aufstellort in die gewünschte Position gebracht wurde, ist sie mittels der Druckschrauben in der Längs- und Querachse zu nivellieren.

	<p>A ... Spindelstock; B... Präzisionswaage; C ... Reitstock; D ... Querschlitzen E ... Bettführung</p>
	<p>HINWEIS: Der Einsatz von Maschinenfüßen erleichtert das Nivellieren der Maschine und reduziert Vibrationen</p> <ol style="list-style-type: none">1. Setzen Sie die Stellscheibe (3) unter den Maschinenunterbau.2. Montieren Sie die Nivellierschrauben (1) und Muttern (2) wie abgebildet.3. Richten Sie die Maschine mit einer Präzisionswaage (Genauigkeit: 0,02 mm auf 1000 mm Länge) aus.4. Sichern Sie die Nivellierschrauben (1) nach dem Nivellieren mit den Muttern (2) gegen verdrehen.5. Überprüfen Sie die Ausrichtung nach einigen Tagen der Maschine im Einsatz und justieren Sie ggfs. nach.

7.1.5 Verankerte Montage

HINWEIS	
	<p>Eine ungenügende Steifigkeit des Untergrunds führt zur Überlagerung von Schwingungen zwischen der Maschine und dem Untergrund (Eigenfrequenz von Bauteilen). Bei ungenügender Steifigkeit des Gesamtsystems werden schnell kritische Drehzahlen erreicht, was zu schlechten Drehergebnissen führt.</p>

Verwenden Sie die verankerte Montage um eine steife Verbindung mit dem Untergrund zu erreichen. Dadurch wird das Vibrationspotenzial reduziert. Die verankerte Montage ist immer dann sinnvoll, wenn Drehmesser bzw. Drehwerkzeuge mit HM Legierung verwendet und/oder große Teile bis zur Maximalkapazität der Maschine bearbeitet werden sollen.

 <p>A: 1920 mm B: 1302 mm</p>	<ol style="list-style-type: none">1. Maschine auf die Ankerschrauben mit Stellscheibe setzen.2. Danach die Maschine ausrichten und Schrauben anziehen.3. Ausrichtung der Maschine nach dem Festziehen der Kontermuttern erneut prüfen.4. Nivelliervorgang erforderlichenfalls wiederholen
--	--



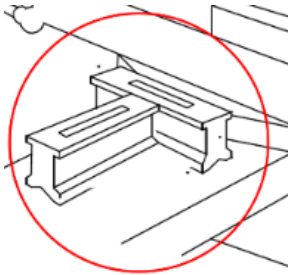
7.1.6 Zusammenbau

Die Maschine kommt vormontiert, es ist lediglich die elektrische Verbindung herzustellen

7.2 Maschineneinstellungen

7.2.1 Maschine ausrichten/nivellieren

Nach Montage und Inbetriebnahme empfiehlt sich vor dem ersten Arbeitseinsatz eine Überprüfung der Maschinenausrichtung und -nivellierung. Um die Arbeitsgenauigkeit zu gewährleisten, sollten Ausrichtung und Nivellierung in der Folge in regelmäßigen Abständen wiederholt werden.



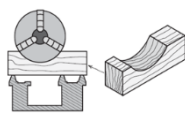
Verwenden Sie zum Nivellieren der Maschine eine Präzisions-Wasserwaage (gemäß DIN 877) mit einer Genauigkeit von 0,02 mm auf 1000 mm. Damit lässt sich die Horizontalität der Maschinenachse sowohl in Längs- als auch in Querrichtung hinreichend genau überprüfen.

Bei verankerter Montage: Ziehen Sie die Muttern der Ankerschrauben erst drei bis vier Tage nach dem Aushärten des Zementes vorsichtig und gleichmäßig an.

Wiederholen Sie die Überprüfung der Horizontalität einige Tage nach der Erstinbetriebnahme und in der Folge halbjährlich.

7.2.2 Sitz des Drehfutters überprüfen

HINWEIS



Verwenden Sie keine Grauguss-Futter. Verwenden Sie nur Drehfutter aus duktilem Gusseisen. Bevor Sie das Drehfutter demontieren, platzieren Sie zum Schutz der präzisionsgeschliffenen Oberflächen unter der Spindel ein stabiles Brett oder eine Drehfutter-Wiege.

WARNUNG

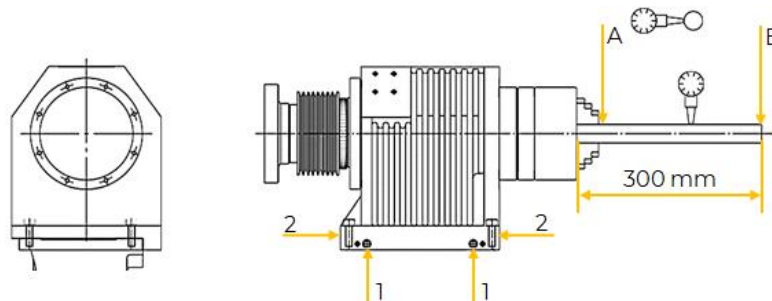


Die max. Spindeldrehzahl der Maschine muss kleiner sein, als die max. zulässige Drehzahl des verwendeten Drehfutters.

Bei der Montage eines ASA-Drehfutters muss zuerst eine Grundplatte montiert werden, und dann wird das Drehfutter auf die Spindelnase gesetzt. Es ist einfacher, das Drehfutter zu montieren, wenn die Grundplatte bereits gut an der Maschine befestigt ist.

7.2.3 Spindelstock justieren

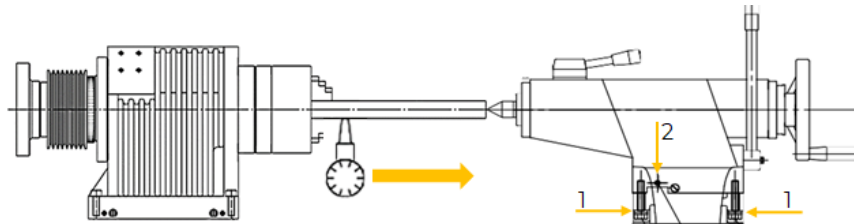
Der Spindelstock wurde werkseitig ausgerichtet. Sollte wider Erwarten oder nach einer Kollision eine Einstellung erforderlich sein, gehen Sie folgendermaßen vor:



Spannen Sie ein Ende eines Stahlrohres mit einer Länge von 300 mm und einem Durchmesser von 50 mm in das Drehfutter des Spindelstocks. Das andere Ende läuft frei. Tragen Sie nun mit einem scharfen Drehmeißel eine dünne Schicht ab. Die mit der Messuhr oder Schublehre gemessenen Werte an Punkt A und B müssen übereinstimmen. Ist dies nicht der Fall, müssen Sie zur Korrektur der Differenz die Spindelstock-Befestigungsschrauben (2) lösen und mit Hilfe der Einstellschraube (2) eine Neujustierung vornehmen. Drehen Sie anschließend die Befestigungsschrauben wieder fest und wiederholen Sie Drehung, Messung und Justierung so lange, bis die Messwerte übereinstimmen und die Maschine rund läuft.

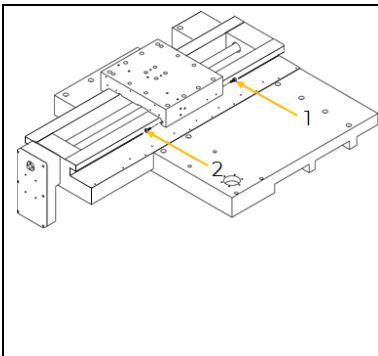


7.2.4 Reitstock justieren



Spannen Sie zum Justieren des Reitstocks ein geschliffenes Stahlrohr mit einer Länge von 300 mm zwischen Spindelstock- und Reitstockspitze (siehe Abbildung oben). Befestigen Sie am Längsschlitten eine Messuhr und setzen Sie den Abtaststift am Stahlrohr an. Führen Sie jetzt den Längsschlitten mit manuellem Vorschub entlang des Werkstückes. Zeigt die Messuhr dabei unterschiedliche Werte an, lösen Sie die Klemmschrauben (1) und nehmen Sie mit der Einstellschraube eine Neujustierung vor. Wiederholen Sie den Vorgang so lange, bis beide Spitzen genau fluchten.

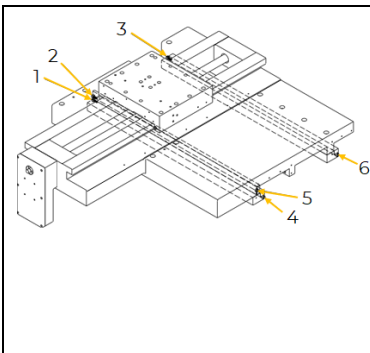
7.2.5 Gleitführungen Querschlitten justieren



Die Gleitführungen des Querschlittens sind mit abgeschrägten Führungsleisten-Stellschrauben ausgestattet (siehe Abbildung links), anhand derer sich jedes Spiel beseitigen lässt, das dort mit der Zeit auftreten kann.

Sorgen Sie dafür, dass die Gleitführungen vor ihrer Justierung gründlich gereinigt werden. Justieren Sie dann die Führungsleisten, indem Sie stets die hintere Führungsleisten-Stellschraube (1) ein wenig lockern und gleichzeitig die vordere ein wenig (2) anziehen. Achten Sie darauf, dass auf der ganzen Gleitführungsstrecke ein reibungsloser Lauf gewährleistet wird. Eine zu stramme Einstellung führt zu höherem Verschleiß und schwergängigem, ruckartigem Lauf.

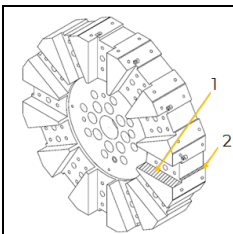
7.2.6 Gleitführungen Längsschlitten justieren



Die Gleitführungen des Längsschlittens sind mit abgeschrägten Führungsleisten-Stellschrauben ausgestattet (siehe Abbildung links), anhand derer sich jedes Spiel beseitigen lässt, das dort mit der Zeit auftreten kann.

Sorgen Sie dafür, dass die Gleitführungen vor ihrer Justierung gründlich gereinigt werden. Justieren Sie dann die Führungsleisten, indem Sie stets die hinteren Führungsleisten-Stellschrauben (1, 2, 3) ein wenig lockern und gleichzeitig die vorderen (4, 5, 6) ein wenig anziehen. Achten Sie darauf, dass auf der ganzen Gleitführungsstrecke ein reibungsloser Lauf gewährleistet wird. Eine zu stramme Einstellung führt zu höherem Verschleiß und schwergängigem, ruckartigem Lauf.

7.2.7 Einstellungen Werkzeugrevolver



Werkzeugrevolver mit Montagebock auf den Querschlitten montieren.

Radiusfläche (1) ausrichten: geforderte Genauigkeit = 0,03 mm

Achsenfläche (2): geforderte Parallelgenauigkeit = 0,02 mm

Rundgenauigkeit prüfen: geforderte Genauigkeit = -0,03 mm

7.2.8 Sichtprüfung

HINWEIS




Schmiermittel sind giftig und dürfen nicht in die Umwelt gelangen! Beachten Sie die Herstellerhinweise, und kontaktieren Sie gegebenenfalls Ihre lokale Behörde für Informationen bezüglich ordnungsgemäßer Entsorgung.

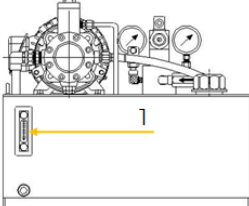


Kontrollieren Sie die Schmierung folgender Teile und füllen Sie gegebenenfalls geeignetes Öl nach, bevor Sie die Maschine in Betrieb nehmen:

Zentralschmierung

	<p>Wenn der Ölstand im Schmieröltank unter dem Standardwert liegt, erscheint eine Warnmeldung auf dem Display. Wenn dieser Alarm bei niedrigem Schmierölstand erscheint, müssen Sie Schmieröl nachfüllen.</p> <p>Die Ölmenge kann an der Ölstandsanzeige (1) abgelesen werden Ölwechsel siehe Wartung</p> <p>4: Ölzufuhr Taste</p>
---	--



Hydraulikeinheit

	<p>Wenn der Ölstand im Hydrauliköltank unter dem Standardwert liegt, erscheint eine Warnmeldung auf dem Display. Wenn dieser Alarm bei niedrigem Hydraulikölstand erscheint, müssen Sie Hydrauliköl nachfüllen.</p> <p>Die Ölmenge kann an der Ölstandsanzeige (1) abgelesen werden</p>
---	---

Sonstige Teile


Schmierstellen finden Sie an der Leitspindel, am Drehfutter und am Reitstock. Schmieren Sie diese regelmäßig mit einer Fettpresse. Siehe Wartung

7.2.9 Kühlmittel einfüllen

HINWEIS		
		<p>Kühlmittel sind giftig und dürfen nicht in die Umwelt gelangen! Beachten Sie die Herstellerhinweise, und kontaktieren Sie gegebenenfalls Ihre lokale Behörde für Informationen bezüglich ordnungsgemäßer Entsorgung. Das Betreiben der Pumpe ohne Kühlmittel im Behälter kann die Pumpe dauerhaft beschädigen</p>

An der Werkzeugschneide entstehen durch die auftretende Reibungswärme hohe Temperaturen. Deshalb sollte das Werkzeug beim Drehen gekühlt werden. Durch die Kühlung mit einem geeigneten Kühlmittel erreichen Sie ein besseres Arbeitsergebnis und eine längere Standzeit des Drehmeißels. Füllen Sie daher Kühlmittel ein. Verwenden Sie als Kühlmittel eine wasserlösliche, umweltverträgliche Emulsion, die im Fachhandel erhältlich ist (z.B. KSM5L).

Montieren Sie bei der Installation der Maschine den Kühlmittelbehälter und den Spänebehälter, indem Sie sie in eine geeignete Position schieben, um zu verhindern, dass Kühlmittel um die Maschine herum spritzt.

	<p>Kühlmittelstand an der Füllstandsanzeige ablesen Minimum: Rote Linie (1) Maximum: Schwarze Linie (2) Kühlmittel in den Kühlmittelbehälter (2) nachfüllen, wenn der Kühlmittelstand unter Minimum fällt.</p>
---	--

Kontrollieren Sie das Kühlmittel in regelmäßigen Abständen. Achten Sie darauf,

- dass genügend Kühlmittel vorhanden ist,
- dass der Späne-Spiegel nicht zu hoch ist und
- dass das Kühlmittel nicht ranzig oder verunreinigt ist.

Kühlmittel zuführen

1. Vergewissern Sie sich, dass der Kühlmittelbehälter ordnungsgemäß gewartet und gefüllt ist.
2. Positionieren Sie die Kühlmitteldüse wie gewünscht für Ihren Betrieb.
3. Verwenden Sie den Schalter am Bedienpult, um die Kühlmittelpumpe ein- bzw. auszuschalten.
4. Regulieren Sie den Durchfluss des Kühlmittels mit Hilfe des Durchflussventils.



7.3 Elektrischer Anschluss

WARNUNG



Gefährliche elektrische Spannung!

Verletzungsgefahr durch gefährliche elektrische Spannung!

- Das Anschließen der Maschine, an die Spannungsversorgung sowie die damit verbundenen Überprüfungen dürfen nur von einer Elektrofachkraft durchgeführt oder unter Anleitung und Aufsicht einer Elektrofachkraft vorgenommen werden!

- Prüfen Sie, ob die Nullverbindung (wenn vorhanden) und die Schutzerdung funktionieren.
- Prüfen Sie, ob die Speisespannung und die Frequenz den Angaben der Maschine entsprechen.

HINWEIS



Abweichung der Speisespannung und der Frequenz!

Eine Abweichung vom Wert der Speisespannung von $\pm 5\%$ ist zulässig. Im Speisernetz der Maschine muss eine Kurzschlussicherung vorhanden sein!

- Verwenden Sie ein Versorgungskabel, das den elektrischen Anforderungen entspricht (z.B. H07RN, H05RN) und entnehmen Sie den erforderlichen Querschnitt des Versorgungskabels einer Strombelastbarkeitstabelle. Achten Sie dabei auf die Maßnahmen zum Schutz gegen mechanische Beschädigungen.
- Stellen Sie sicher, dass die Spannungsversorgung mit einem Fehlerstrom-Schutzschalter geschützt ist.
- Ein beschädigtes Kabel ist umgehend zu erneuern.

7.3.1 Maschine mit 400 V installieren

- Der Erdungsleiter ist gelb-grün ausgeführt.



EN 50178/
VDE 0160-5.2.11.1

- Schließen Sie die Maschine fest an einen Anschlusskasten an. Ein Anschluss über einen handelsüblichen 16A CEE - Stecker ist nicht zulässig, weil der Ableitstrom des Frequenzumrichters den zulässigen Wert von 3,5 mA überschreitet

- Prüfen Sie nach dem elektrischen Anschluss die korrekte Laufrichtung. Wenn die Maschine in die falsche Richtung läuft, vertauschen Sie zwei leitende Phasen, z. B. L1 und L2, am Anschlussstecker.

HINWEIS



Frequenzumrichter können die Fehlerstromschutzeinrichtung (RCD) Ihrer elektrischen Versorgung auslösen. Um eine Funktionsstörung zu vermeiden benötigen Sie entweder eine pulstromsensitive, oder eine allstromsensitive Fehlerstromschutzeinrichtung (RCD).

8 BETRIEB

Betreiben Sie die Maschine nur im einwandfreien Zustand. Vor jedem Betrieb ist eine Sichtprüfung der Maschine durchzuführen. Sicherheitseinrichtungen, elektrische Leitungen und Bedienelemente sind genauestens zu kontrollieren.

8.1 Betriebshinweise

- Stellen Sie sich niemals vor die Spindel oder andere rotierende Teile. Stehen Sie niemals vor dem Drehfutter, da das Werkstück, die Schneidwerkzeuge oder die Spannbacken herausfliegen könnten, insbesondere bei Testschnitten.
- Stellen Sie eine Spindeldrehzahl ein, die niedriger ist als die höchste der zulässigen Drehzahlen für Drehfutter, Spannvorrichtung und Zylinder. Betreiben Sie spindelmontiertes Zubehör nie



über der Nenndrehzahl. Wenn das Drehfutter oder das Zubehör nicht von Holzmann-Maschinen GmbH geliefert wird, erkundigen Sie sich beim Hersteller nach der sicheren Betriebsgeschwindigkeit.

- Bevor Sie die Spindel im Handbetrieb starten, stellen Sie die Spindeldrehzahl auf die niedrigste Stufe. Erhöhen Sie die Spindeldrehzahl nach dem Starten der Spindel schrittweise auf die gewünschte Drehzahl. Wenn Sie die Spindel anhalten, verringern Sie zuerst die Spindeldrehzahl und halten Sie sie dann an.
- Wählen Sie den geeigneten Drehfutter-Einspanndruck und die Druckkraft der Reitstockspindel für die Werkstückform, den Werkstoff und die Drehbedingungen.
- Werkstück niemals von Hand entgraten, während es im Drehfutter eingespannt oder in der Maschine befestigt ist.
- Bei der Bearbeitung von Stangenmaterial auf der Maschine mit einem Stangenlader oder einer Spindelbohrung dürfen nur gerade Werkstücke verwendet werden.
- Vergewissern Sie sich nach dem Einschalten des Hauptschalters, dass die Lüfter normal arbeiten, damit die Wärme im Inneren der Maschine abgeführt werden kann.
- Vergewissern Sie sich nach dem Einschalten des Hauptschalters, dass die Schmierpumpe normal arbeitet. Um die gleitenden Teile zu schützen, sollten Sie die Achsen niemals unmittelbar nach dem Einschalten des Hauptschalters vorschieben, sondern die Gleitbahnoberfläche zuerst manuell bedienen.
- Nach dem Einschalten der Maschine muss die Spindel etwa 15 Minuten lang aufgewärmt werden. Wenn Sie die Spindel nicht aufwärmen, werden die Lebensdauer und die Bearbeitungsgenauigkeit der Maschine beeinträchtigt.

8.2 Vor Inbetriebnahme

- Ölen Sie alle blanken Maschinenteile mit einem säurefreien Schmieröl ein.
- Kontrollieren Sie die Funktion der beweglichen und festen Teile.
- Schmieren Sie die Drehmaschine gemäß Schmierplan ab.
- Überprüfen Sie die Ölstände und füllen Sie bei Bedarf Öl nach.
 - Drücken Sie bei der ersten Inbetriebnahme die Ölzufuhraste auf der Zentralschmierung, um Schmieröl in die leeren Leitungen zu leiten. Halten Sie die Ölzufuhraste niemals länger als 3 Minuten gedrückt.
 - Stellen Sie nach dem Einschalten der Stromversorgung sicher, dass die Gleitflächen, Kugelumlaufspindeln und Keilleisten mit Schmieröl versorgt werden.
- Prüfen Sie alle Spindeln auf Leichtgängigkeit.
- Kontrollieren Sie, ob die Befestigungsschrauben des Drehfutters fest angezogen sind.
- Spannen Sie ein Werkstück in das Drehfutter der Drehmaschine oder drehen Sie die Spannbacken des Drehfutters komplett zusammen bevor Sie die Drehmaschine einschalten.
- Überprüfen Sie sämtliche Schraubenverbindungen und ziehen Sie sie bei Bedarf nach.

8.3 Erstinbetriebnahme

WARNUNG



Bevor Sie die Maschine starten, vergewissern Sie sich, dass Sie alle vorhergehenden Montage- und Einstellanweisungen durchgeführt haben, dass Sie die Anleitung gelesen haben und mit den verschiedenen Funktionen und Sicherheitsmerkmalen dieser Maschine vertraut sind. Die Nichtbeachtung dieser Warnung kann zu schweren Verletzungen oder sogar zum Tod führen!

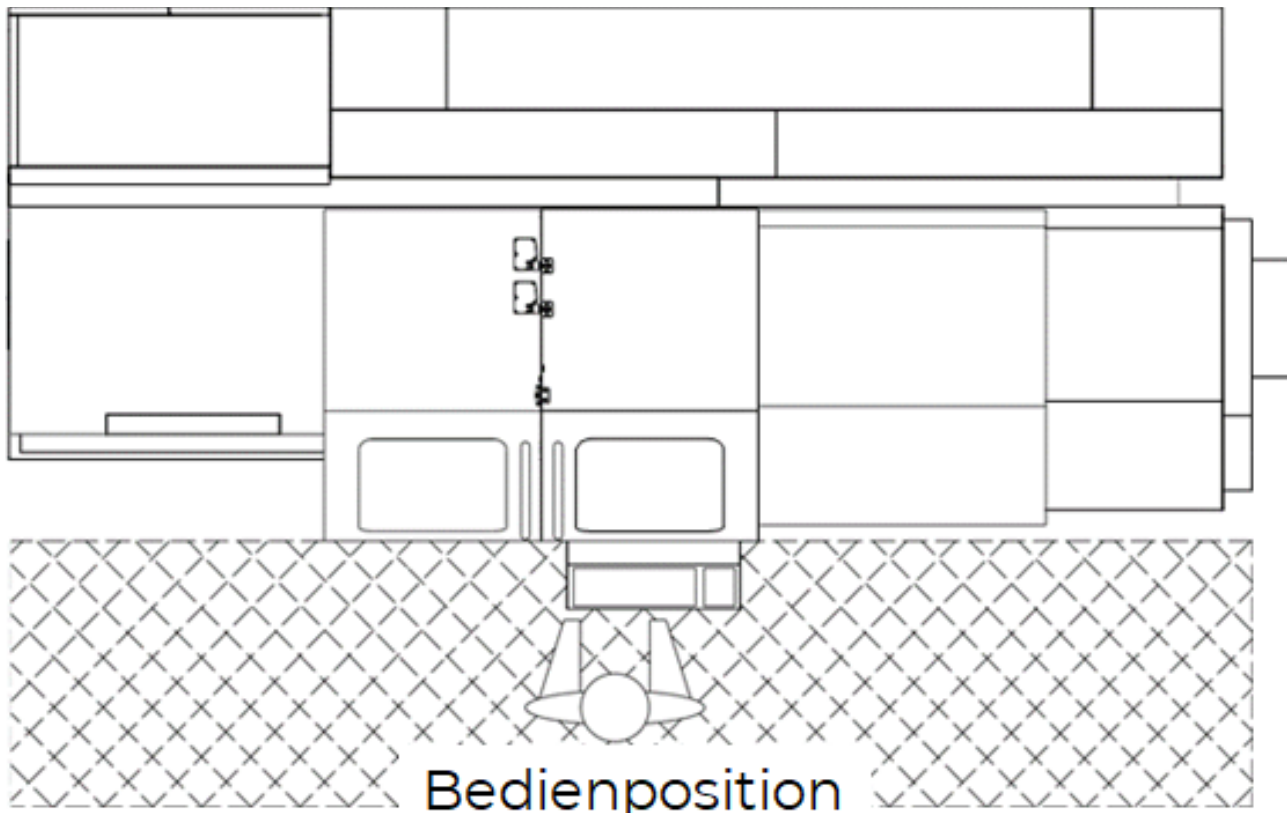
Nach Abschluss der Montage testen Sie die Maschine, um sicherzustellen, dass sie ordnungsgemäß funktioniert und für den regulären Betrieb bereit ist. Dies erfolgt ohne eingespanntem Werkstück. Test wie nachfolgend beschrieben durchführen.

Das Einfahren soll mit der niedrigsten Spindelgeschwindigkeit durchgeführt werden. Lassen Sie die Maschine mit dieser Geschwindigkeit ungefähr für 1 Stunde laufen. Achten Sie dabei auf Auffälligkeiten und/oder Unregelmäßigkeiten, wie zum Beispiel ungewöhnliche Geräusche, Unwuchten etc. Ist alles in Ordnung, erhöhen Sie allmählich die Geschwindigkeit. Die höchsten Drehzahlen, dürfen erst nach 10 Betriebsstunden gefahren werden.

Treten während des Testlaufs ungewöhnliche Geräusche oder Vibrationen auf, stellen Sie die Maschine sofort ab und lesen Sie den Abschnitt Fehlerbehebung. Finden Sie dort keine Abhilfe, wenden Sie sich an Ihren Händler bzw. an den Kundendienst.



8.4 Bedienung


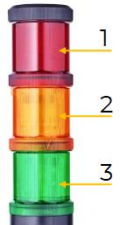


8.4.1 Maschine ein- und ausschalten

- Beim Be- und Entladen von Teilen darf nur ein Bediener die Bedientür öffnen, die Aufgabe abschließen und die Bedientür schließen, bevor er den Zyklusstart drückt (Start der automatischen Bewegung).
- Es ist erforderlich, den Betrieb der Maschine zu stoppen oder die Spannungsversorgung zu unterbrechen, bevor der geschulte Bediener den Arbeitsbereich betritt, und sicherzustellen, dass die Bedientür während des Be- und Entladens von Werkstücken offen ist, bis der Ladevorgang abgeschlossen ist. Schließen Sie die Bedientür, bevor Sie den Zyklusstart drücken (Start der Einrichtbewegung).
- Beim Einschalten des Hauptschalters muss der Bediener prüfen, ob die Bedientürüberwachung ordnungsgemäß funktioniert.
- Im Automatikbetrieb sollte man nur an der Maschine arbeiten können, wenn die Bedientüren vollständig geschlossen und verriegelt sind.
- Bei ausgeschalteter Maschine oder Steuerung, bei Not-Aus oder Stromausfall ist die Bedientür zum Arbeitsraum verriegelt und kann über die Notentriegelung oder einen Hilfsentriegelungsmechanismus geöffnet werden.
- Bei geöffneter Bedientür kann die Maschine im "Einrichtbetrieb" mit reduziertem Vorschub und reduzierter Spindeldrehzahl betrieben werden.
- **Achtung!** Diese Betriebsart birgt ein erhöhtes Unfallrisiko.

	Einschalten Hauptschalter (1) auf Position I (ON) drehen
	Steuerung einschalten: Taste (1) Power ON drücken Die Steuerung benötigt einige Sekunden zum Hochfahren.



	<p>Ausschalten Steuerung ausschalten: Taste (2) Power OFF drücken Die Steuerung wird heruntergefahren. Hauptschalter (1) auf Position 0 (OFF) drehen oder in Notfallsituationen den Not-Halt Schalter drücken VORSICHT: Entriegeln des Not-Halt-Schalters kann erst nach Beseitigung der Notfallsituation erfolgen.</p>
	<p>Statusanzeige Signalleuchte:</p> <p>1: Rotes Licht: Not-Halt Schalter betätigt 2: Gelbes Licht: Störung 3: Grünes Licht: Programmablauf aktiv</p> <p>Immer an der Maschine bleiben, bis der Programmablauf beendet ist.</p>

8.5 Werkzeughalter

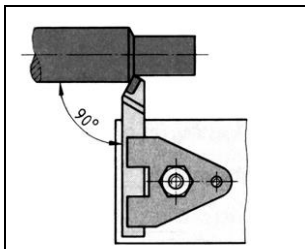
Die Hauptfunktion des Werkzeughalters besteht in der Befestigung des Werkzeugs. Falls nötig, kann der Werkzeughalter auch mehr als ein Werkzeug aufnehmen.
 Achten Sie beim Einsetzen des Werkzeugs darauf, dass der Schneidkopf des Werkzeugs in Richtung der Rotationsachse des Werkstücks zeigt.

Werkzeug einspannen:

VORSICHT

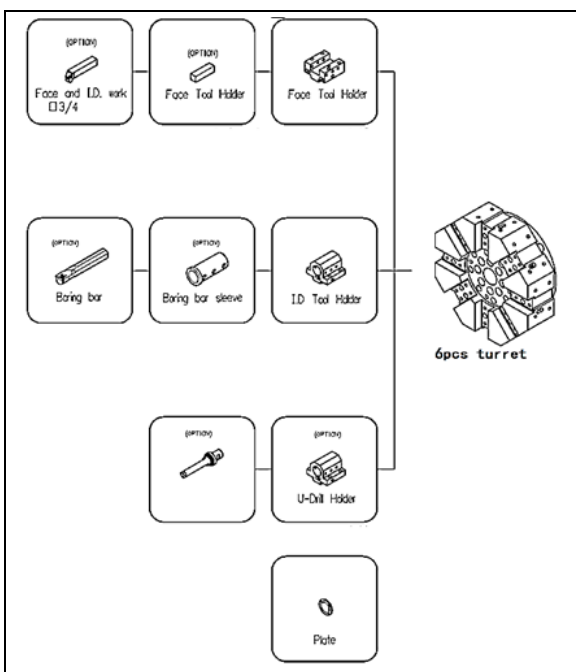


Vor jeglichem Werkzeugwechsel von Hand die Spindeln stillsetzen, den Stillstand aller Werkzeuge abwarten und Maschine vor dem Werkzeugwechsel gegen unbeabsichtigte Wiederinbetriebnahme sichern!

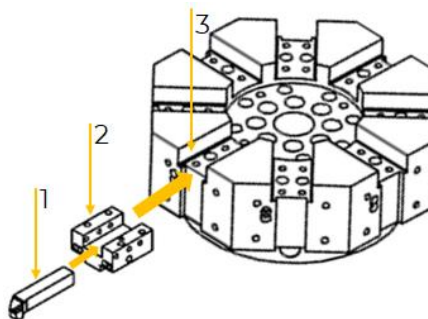


Spannen Sie den Drehmeißel in den Werkzeughalter.
 Der Drehmeißel muss möglichst kurz und fest eingespannt sein, um die während der Spanbildung auftretende Schnittkraft gut und zuverlässig aufnehmen zu können.
 Achten Sie auch darauf, den Drehmeißel rechtwinklig zur Drehachse einzuspannen (siehe Bild links). Bei schrägem Einspannen kann der Drehmeißel in das Werkstück hineingezogen werden.

8.6 Werkzeugrevolver



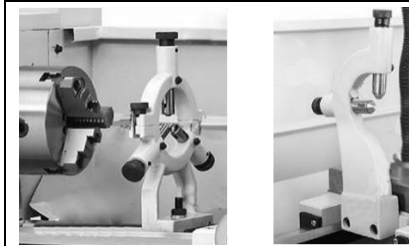
Beispiel:



Drehmeißel(1) in den Werkzeughaltereinsatz (2) einspannen.
 Werkzeughaltereinsatz mit montiertem Drehmeißel in den Werkzeugrevolver (3) einsetzen



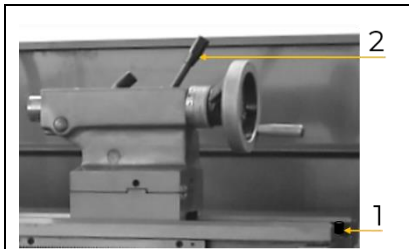
8.7 Montage von Lünetten



Symbolfoto

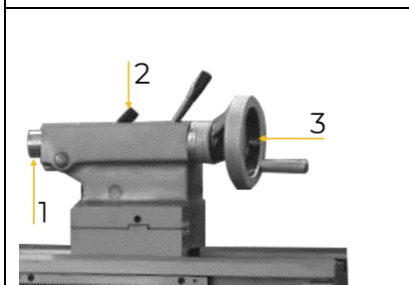
Verwenden Sie die mitlaufende bzw. die feststehende Lünette zum Abstützen langer Drehteile, wenn die Schnittkraft des Drehmeißels ein Durchbiegen des Drehteiles erwarten lässt.

8.8 Reitstock



Der Reitstock dient als Gegenlager beim Drehen zwischen den Spitzen sowie zur Aufnahme von Bohr-, Senk- und Reibwerkzeugen. Er wird auf den Wangen des Maschinenbettes geführt und kann an jeder beliebigen Stelle durch einen Klemmhebel (2) festgeklemmt werden.

Der Reitstock ist mit einer Endlagen-Stoppschraube (1) im Maschinenbett (Gussbett) gesichert, um ein unbeabsichtigtes Herausschieben des Reitstockes zu verhindern (siehe Bild links).

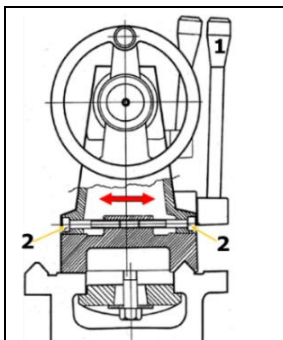


Symbolfoto

Die Reitstockpinole (1) ist durch eine Gewindespindel und ein Handrad (3) verschiebbar und kann mit einem Klemmhebel (2) festgeklemmt werden. Ein Innenkegel in der Pinole nimmt die Zentrierspitze, ein Bohrfutter oder Werkzeuge mit kegeligem Schaft auf.

- Spannen Sie in die Reitstockpinole Ihr erforderliches Werkzeug ein.
→ Verwenden Sie zum Ein- und/oder Nachstellen die Skala auf der Pinole.
- Klemmen Sie die Pinole mit dem Klemmhebel fest.
→ Mit dem Handrad fahren Sie die Pinole ein und aus.

8.8.1 Querversetzen des Reitstockes



Das Querversetzen des Reitstockes wird beim Drehen langer, kegelliger Körper benötigt.

Lösen Sie dazu den Reitstock-Klemmhebel (1) und die Einstellschrauben (2) links und rechts am Reitstock.

Der gewünschte Querversatz kann mit Hilfe der, auf der Rückseite des Reitstockes angebrachten Skala, eingestellt werden.

Klemmhebel und Einstellschrauben abschließend wieder festziehen.

8.9 Allgemeine Arbeitshinweise

WARNUNG



Spannen Sie keine Werkstücke ein, die über dem zulässigen Spannbereich der Werkstückaufnahmen, Drehfutter etc. liegen. Die Spannkraft eines Drehfutters ist bei Überschreiten des Spannbereichs zu gering. Die Spannbacken können sich lösen.

VORSICHT



Prüfen Sie regelmäßig den geschlossenen Zustand der Spannbolzen.



Die Werkstücke müssen vor der Bearbeitung sicher und fest auf der Maschine eingespannt werden. Die Spannkraft sollte dabei so bemessen sein, dass die Mitnahme des Werkstücks sicher gewährleistet ist, aber keine Beschädigung oder Verformung des Werkstücks auftritt.

Werkstück einspannen (hydraulisch)

1. Verwenden Sie nur die angegebenen Schrauben zur Befestigung des Drehfutters und der Spannbacken und ziehen Sie sie mit dem angegebenen Drehmoment an. Stellen Sie sicher, dass die Schrauben regelmäßig fest angezogen werden.
2. Berücksichtigen Sie bei der Bestimmung des Spanndrucks die Höhe der Aufsatzbacke. Ist die Höhe größer als die Standardhöhe, ist der Zylinderdruck zu reduzieren.
3. Achten Sie beim Spannen oder Lösen eines Werkstücks im Spannfutter darauf, dass Ihre Hände nicht vom Werkstück, den Backen oder dem Reitstock eingeklemmt werden.
4. Halten Sie bei der Bearbeitung langer Werkstücke das freie Ende des Werkstücks immer mit dem Reitstock oder einer Lünette (falls vorhanden) fest.
5. Bevor Sie ein Werkstück in das Drehfutter einspannen, vergewissern Sie sich mit einem Manometer, dass der Zylinder, der das Drehfutter betätigt, mit dem richtigen hydraulischen Druck beaufschlagt wird. Ein zu niedriger Spanndruck verringert die Spannkraft der Backen, wodurch das Werkstück aus dem Spannfutter herausfliegen kann. Ein zu hoher Spanndruck kann das Drehfutter beschädigen, was zu einem Verlust der Backenkraft führen kann.
6. Wenn das Werkstück nicht zentriert ist, lösen Sie die Backen und richten Sie das Werkstück neu aus.
7. Wenn Sie die Maschine nach dem Ausschalten für längere Zeit stillsetzen, spannen Sie das Werkstück immer aus. Andernfalls kann das Gewicht des Werkstücks dazu führen, dass sich die Backen des Drehfutters öffnen oder dass sich die Reitstockspindel zurückzieht, wenn das Werkstück mit dem Reitstock gehalten wird und das Werkstück fällt herunter und beschädigt die Maschine.

8.9.1 3-Backenfutter

Das mit Ihrer Maschine mitgelieferte 3-Backenfutter ist ein Scroll-Futter, d.h. alle drei Backen bewegen sich gleichmäßig. Diese Backenkonfiguration wird verwendet, um konzentrische Werkstücke zu halten, die mit gleichem Druck von allen drei Backen zentriert werden. Im Lieferumfang ist auch ein Satz Umkehr-Aufsatzbacken enthalten, der zusätzliche Werkstückkonfigurationen ermöglicht. Das Backenfutter wird durch Betätigung des Fußpedals geklemmt oder gelöst.

Aufspannen an der Innenfläche

Aufspannen an der Außenfläche

Beide Backensätze können ein Werkstück sowohl auf der Innen- als auch auf der Außenseite aufnehmen – siehe Abbildung links. Unabhängig davon, wie Sie die Backen konfigurieren, achten Sie darauf, dass das Werkstück fest im Backenfutter eingespannt ist.

$\varnothing D$	A – A1	B – B1	C – C1
200 mm	4 – 85 mm	65 – 200 mm	65 – 200 mm

8.10 Bedienanleitung SIEMENS SINUMERK 808D ADVANCED

Die komplette Sinumerik 808D Dokumentation setzt sich aus den folgenden Bedienanleitungen zusammen.

Handbücher die für den Bediener, CNC Programmierer und auch für das Wartung und Instandhaltung der erforderlich sind.

- Handbuch Programmieren und Bedienen (Drehen)
 - Teil 1 Bedienung Drehen
 - Teil 2 Programmieren Drehen
 - Teil 3 Programmieren Drehen im ISO Code



Handbücher die für die Wartung und Instandhaltung erforderlich sind.

- Servicehandbuch
- Diagnosehandbuch
- Funktionshandbuch
- Handbuch Inbetriebsetzung

Zusätzliche nützliche Handbücher und Informationen.

- Trainingshandbuch Bedienung und Programmierung Drehen,
- SPS Handbuch Unterprogramme
 - Beschreibt z.B. eine Verbindungsherstellung mit der V24 Schnittstelle.
- Online Hilfe für Programmieren und Bedienung (Drehen)

Handbücher die zur Installation der Steuerung und der Komponenten an einer Maschine erforderlich sind:

- Handbuch Mechanische Installation
- Handbuch Elektrische Installation
- Parameterhandbuch

Alle Handbücher können im PDF Format - auch in anderen Sprachen - von der Siemens Webseite geladen werden. <http://support.automation.siemens.com>

Mit Ausgabedatum dieser Betriebsanleitung stehen die wichtigsten Handbücher in DE und EN auch bei Holzmann-Maschinen GmbH zur Verfügung.

9 REINIGUNG, WARTUNG, LAGERUNG, ENTSORGUNG

WARNUNG



Das Hantieren an der Maschine bei aufrechter Energieversorgung (Spannung und Hydraulik) kann zu schweren Verletzungen oder zum Tod führen.

- Maschine vor Reinigungs-, Wartungs- oder Instandhaltungsarbeiten immer von der Energieversorgung trennen und gegen unbeabsichtigtes Wiedereinschalten sichern. Hauptschalter mittels Vorhängeschloss verriegeln!

9.1 Reinigung

Regelmäßige Reinigung garantiert die lange Lebensdauer Ihrer Maschine und ist Voraussetzung für deren sicheren Betrieb.

HINWEIS

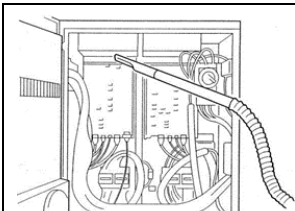


Falsche Reinigungsmittel können den Lack der Maschine angreifen. Verwenden Sie zum Reinigen keine Lösungsmittel, Nitroverdünnung oder andere Reinigungsmittel, die den Lack der Maschine beschädigen können.

Beachten Sie die Angaben und Hinweise des Reinigungsmittelherstellers.

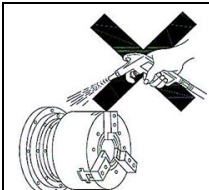
- Entfernen Sie nach jedem Einsatz Späne und Schmutzpartikel von der Maschine.
- Bereiten Sie die Oberflächen auf und schmieren Sie die blanken Maschinenteile mit einem säurefreien Schmieröl ein (z. B. Rostschutzmittel WD40).

9.1.1 Schaltschrank reinigen



Obwohl der Schaltschrank so konstruiert ist, dass Fremdkörper wie Staub und Schmutz nicht in den Schrank gelangen, kann das bei geöffneter Tür nicht vermieden werden. Die Ansammlung von Fremdkörpern auf den Leiterplatten oder anderen elektronischen Komponenten kann zu Fehlfunktionen der Maschine führen. Reinigen Sie das Innere des Schaltschranks regelmäßig laut Wartungsplan mit einem Staubsauger. Keine Druckluft verwenden!

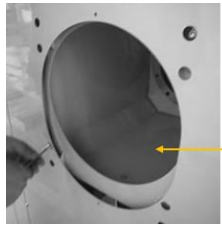
9.1.2 Drehfutter reinigen und abschmieren



Staub und Fremdkörper sammeln sich während des Drehvorganges am Drehfutter
Reinigen und schmieren Sie das Drehfutter regelmäßig laut Wartungsplan.
Keine Druckluft verwenden!



9.1.3 Spänesammler reinigen

	<p>Abdeckung auf der linken Seite der Maschine entfernen Späne, die sich auf dem Sammelblech (1) des Kühlmittelauffangbehälters angesammelt haben, entfernen Abdeckung wieder montieren.</p>
---	--

9.2 Wartung

Die Maschine ist wartungsarm und nur wenige Teile müssen gewartet werden. Störungen oder Defekte, die Ihre Sicherheit beeinträchtigen, müssen umgehend behoben werden!

- Prüfen Sie vor jedem Betrieb den einwandfreien Zustand der Sicherheitseinrichtungen.
- Überprüfen Sie regelmäßig den einwandfreien und lesbaren Zustand der Warn- und Sicherheitsaufkleber der Maschine.
- Verwenden Sie nur einwandfreies und geeignetes Werkzeug.
- Verwenden Sie ausschließlich vom Hersteller empfohlene Original-Ersatzteile.

9.3 Wartungsplan

Art und Grad des Maschinen-Verschleißes hängen in hohem Maß von den Betriebsbedingungen ab. Die nachfolgend angeführten Intervalle gelten bei Verwendung der Maschine innerhalb der festgelegten Grenzen:

Intervall	Komponente	Maßnahme
Jeweils vor Arbeitsbeginn bzw. nach jeder Wartung oder Instandhaltung	Führungsbahnen	einölen
	Drehfutter Drehspindelaufnahme	Befestigung kontrollieren
	Zentralschmierung	Sichtkontrolle Ölstand
	Kühlmittel-System	Sichtkontrolle Füllstand
Wöchentlich	Spindel Reitstock	alle Schmiernippel und Öler mit Maschinenöl abschmieren bzw. befüllen
	Querschlitzen Längsschlitzen	alle Schmiernippel und Öler mit Maschinenöl abschmieren bzw. befüllen
	Drehfutter	reinigen, abschmieren
	Schaltschrankluftfilter	reinigen
Nach jeweils 500 Betriebsstunden	Zentralschmierung	Öl wechseln
	Schaltschrank	reinigen
Jährlich oder nach jeweils 1000 Betriebsstunden	Hydraulikeinheit	Öl wechseln
bei Bedarf	Kühlmittel	nachfüllen, wechseln
	Führungsbahnen	nachstellen der Keilleisten
	Keilriemen	kontrollieren und gegebenenfalls spannen
	Sichtfenster	reinigen, bei Beschädigung wechseln

9.3.1 Sichtkontrolle Sichtfenster Bedientür

Werden plastische Verformungen (Beulen, Dellen) infolge vorausgegangener Aufprallereignisse, Risse, Beschädigungen der Kantenabdichtung, in den Verbundaufbau eingedrungener Kühlschmierstoff, sodass die Sichtfenster stumpf oder verfärbt werden oder andere Beschädigungen der Sichtfenster festgestellt, müssen sie gegen neue Sichtfenster getauscht werden.



9.3.2 Sichtkontrolle Ölstand Zentralschmierung



Überprüfen Sie jeweils vor Arbeitsbeginn bzw. nach jeder Wartung und Instandsetzung den Ölstand der Zentralschmierung
Der Ölstand muss sich im Bereich der Skala (1) befinden.

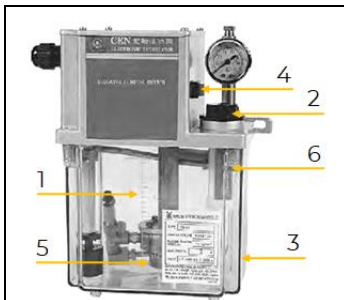
9.3.3 Ölwechsel Zentralschmierung

HINWEIS



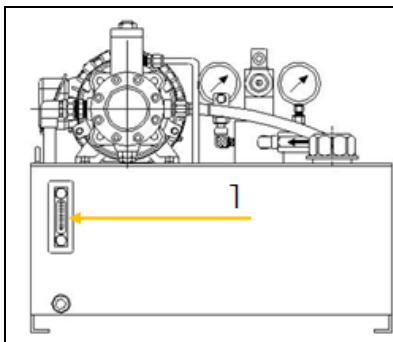
Schmiermittel sind giftig und dürfen nicht in die Umwelt gelangen. Verwenden Sie beim Wechsel geeignete Auffangbehälter mit ausreichendem Volumen! Beachten Sie die Hinweise der Hersteller, und kontaktieren Sie gegebenenfalls Ihre lokale Behörde für weitere Informationen bezüglich der ordnungsgemäßen Entsorgung.

Versorgen Sie die Zentralschmierung mit einem Schmieröl ISO VG68.



- Tank (3) entfernen und reinigen
- Ansaugfilter (5) entfernen, reinigen und wieder montieren
- Ölfilter (6) entfernen, reinigen und wieder montieren
- Tank wieder montieren
- Schmieröl über die Einfüllöffnung (2) einfüllen.
- Ölstand an der Skala (1) ablesen
- Maschine einschalten
- Ölzufuhrtaste (4) auf der Zentralschmierung, um Schmieröl in die leeren Leitungen zu leiten. Halten Sie die Ölzufuhrtaste niemals länger als 3 Minuten gedrückt.
- Sicherstellen, dass die Gleitflächen und Keilleisten mit Schmieröl versorgt werden.

9.3.4 Sichtkontrolle Ölstand Hydraulikeinheit



Überprüfen Sie jeweils vor Arbeitsbeginn bzw. nach jeder Wartung und Instandsetzung den Ölstand der Hydraulikeinheit
Der Ölstand muss sich im Bereich der Skala (1) befinden.

9.3.5 Ölwechsel Hydraulikeinheit


HINWEIS



Schmiermittel sind giftig und dürfen nicht in die Umwelt gelangen. Verwenden Sie beim Wechsel geeignete Auffangbehälter mit ausreichendem Volumen! Beachten Sie die Hinweise der Hersteller, und kontaktieren Sie gegebenenfalls Ihre lokale Behörde für weitere Informationen bezüglich der ordnungsgemäßen Entsorgung.

Versorgen Sie die Hydraulikeinheit mit einem Hydrauliköl ISO VG32.



	<ul style="list-style-type: none">• Verschlusschraube der Öleinfüllöffnung entfernen• Einen Ölauffangbehälter unter die Ablassschraube (2) des Tanks der Hydraulikeinheit stellen.• Ablassschraube entfernen.• Nachdem das Öl vollständig abgelassen wurde, das Gewinde der Ablassschraube mit Dichtungsband umwickeln und die Ablassschraube wieder einsetzen.• Sauganschluss (4) entfernen• Filter (5) reinigen• Sauganschluss wieder montieren• Tank mit Hydrauliköl auffüllen. Das Hydrauliköl über die Öleinfüllöffnung einfüllen, dabei den Ölstand an der Skala der Ölstandsanzeige (1) ablesen.• Öleinfüllöffnung wieder mit Verschlusschraube schließen• Maschine einschalten.• Ölpumpgeräusch prüfen.• Vergewissern Sie sich, dass sich das Spannfutter leichtgängig öffnet und schließt
---	---

9.3.6 Sonstige Schmierstellen

	<p>Schmiernippel bzw. Öler am Reitstock (1) und an der Leitspindel (2) mit Maschinenöl laut Wartungsplan abschmieren bzw. befüllen.</p>
--	---

9.3.7 Kühlmittel-System überprüfen und reinigen

HINWEIS		
		<p>Kühlmittel sind giftig und dürfen nicht in die Umwelt gelangen! Beachten Sie die Herstellerhinweise, und kontaktieren Sie gegebenenfalls Ihre lokale Behörde für Informationen bezüglich ordnungsgemäßer Entsorgung.</p>

Kühlmittel-System überprüfen



1. Öffnen Sie die Abdeckung zum Pumpenraum/Kühlmittelbehälter.
2. Überprüfen Sie den Füllstand des Kühlmittels im Tank.
3. Überprüfen Sie den Füllstand der Metallspäne. Der Spänespiegel darf nicht zu hoch sein. Wenn die Späne $\frac{1}{4}$ der Höhe erreicht haben, dann entfernen Sie die Späne.
4. Überprüfen Sie die Qualität des Kühlmittels gemäß den Angaben des Herstellers und ersetzen Sie sie wie empfohlen.

Kühlmittel-System reinigen

1. Entleeren Sie allfällige noch in der Kühlmitteldüse enthaltene Kühlmittelreste in den Ablaufbehälter.
2. Entfernen Sie alle Metallspäne und verbliebenes Kühlmittel und reinigen Sie den Tank.
3. Reinigen Sie das Ansaugsieb an der Pumpe.
4. Füllen Sie den Behälter mit frischem Kühlmittel.



9.3.8 Keilriemen kontrollieren, spannen, wechseln

Für eine optimale Kraftübertragung muss der Riemen (3) frei von Rissen und Ausfransungen sowie mit optimaler Spannung ausgestattet sein. Prüfen Sie regelmäßig (bei täglicher Verwendung in kürzeren Intervallen) den Zustand des Riemens. Gerissene oder ausgefranste Riemen müssen gewechselt werden. Zur Kontrolle/Einstellung bzw. Wechsel des Riemens ist die Wartungstür Riemen zu öffnen.

	<p>Üben Sie mit dem Spannungsmesser senkrecht zur Riemen Spannweite eine Kraft auf den Riemen in der Mitte der Spannweite aus. Bringen Sie den Riemen 8 mm von seiner normalen Position ab und stellen Sie sicher, dass die Ablenkkraft innerhalb von 7,02-10,22 N liegt.</p>
<p>Riemenspannung erhöhen: Mutter (2) lösen und etwas reindrehen. Mit der Mutter (1) kann nun der Motor in Richtung mehr Riemenspannung gestellt werden. Wenn korrekte Spannung erreicht. Die Mutter (2) wieder fest anziehen</p>	<p>Riemenspannung verringern: Mutter (1) lösen und etwas rausdrehen. Mit der Mutter (2) kann nun der Motor in Richtung weniger Riemenspannung gestellt werden. Wenn korrekte Spannung erreicht. Die Mutter (1) wieder fest anziehen.</p>
<p>Für den Riemenwechsel die Riemenspannung vollständig lösen, Riemen über die Riemenscheiben abziehen, neuen Riemen einlegen und anschließend wieder korrekte Riemenspannung herstellen.</p>	

Nach Abschluss die Wartungstür Riemen wieder schließen.

9.3.9 Backen auswechseln

Zum Auswechseln der Backen müssen Sie das Drehfutter mit dem Futterschlüssel öffnen. In vollständig geöffneter Stellung können die Backen dann einzeln nacheinander herausgenommen werden.

	<p>Beim Einsetzen der Aufsatzbacken ist folgendes zu beachten:</p> <ul style="list-style-type: none">• Die Gewindesegmente (2) der Backen sind, wie in der Abbildung dargestellt, abgestuft.• Zusätzlich sind Sie zur Kennzeichnung (1) der tatsächlichen Steigung im Drehfutter von 1 bis 3 durchnummeriert.
--	--

Achten Sie deshalb darauf, die Backen in der richtigen Reihenfolge zu montieren:

1. Ordnen Sie die Backen wie in der Abbildung oben dargestellt an und setzen Sie sie in dieser Reihenfolge im Uhrzeigersinn in die Schlitze des Drehfutters ein.
2. Halten Sie die Backen und spannen Sie sie mit dem Futterschlüssel ein.
3. Schließen Sie das Drehfutter vollständig und überprüfen Sie, ob die Backen in der Mitte aufeinandertreffen.

Sollte eine Backe nicht richtig sitzen, öffnen Sie das Drehfutter, drücken Sie fest auf die Backe und drehen Sie den Futterschlüssel, bis sich die Backe in der richtigen Position befindet. Überprüfen Sie erneut, ob die Backen in der Mitte aufeinander treffen.



10 LAGERUNG

Lagern Sie die Maschine bei Nichtgebrauch an einem trockenen, frostsicheren und versperrbaren Ort. Trennen Sie die Maschine von der Spannungsversorgung. Stellen Sie sicher, dass Unbefugte und insbesondere Kinder keinen Zugang zur Maschine haben.

HINWEIS



Bei unsachgemäßer Lagerung können wichtige Bauteile beschädigt und zerstört werden. Lagern Sie verpackte oder bereits ausgepackte Teile nur unter den vorgesehenen Umgebungsbedingungen!

11 ENTSORGUNG



Beachten Sie die nationalen Abfallbeseitigungs-Vorschriften. Entsorgen Sie die Maschine, Maschinenkomponenten oder Betriebsmittel niemals im Restmüll. Kontaktieren Sie gegebenenfalls Ihre lokalen Behörden für Informationen bezüglich der verfügbaren Entsorgungsmöglichkeiten.

Wenn Sie bei Ihrem Fachhändler eine neue Maschine oder ein gleichwertiges Gerät kaufen, ist dieser in bestimmten Ländern verpflichtet, Ihre alte Maschine fachgerecht zu entsorgen.

12 FEHLERBEHEBUNG

WARNUNG



Gefahr durch elektrische Spannung!

Das Manipulieren an der Maschine bei aufrechter Energieversorgung (Spannung und Hydraulik) kann zu schweren Verletzungen oder zum Tod führen!

→ Trennen Sie die Maschine von der Energieversorgung, bevor Sie mit den Arbeiten zur Beseitigung von Defekten beginnen!

Viele mögliche Fehlerquellen können bei ordnungsgemäßem Anschluss der Maschine an die Spannungsversorgung bereits im Vorfeld ausgeschlossen werden.

Sollten sie sich außer Stande sehen, erforderliche Reparaturen ordnungsgemäß durchzuführen und/oder besitzen sie die vorgeschriebene Ausbildung dafür nicht, ziehen sie immer einen Fachmann zum Beheben des Problems hinzu.

Fehler	mögliche Ursache	Behebung
Maschine startet nicht	<ul style="list-style-type: none"> ▪ Maschine ist nicht angeschlossen ▪ Sicherung oder Schütz kaputt ▪ Kabel beschädigt ▪ Sicherheitseinrichtung nicht verriegelt 	<ul style="list-style-type: none"> ▪ Alle elektr. Steckverbindungen überprüfen ▪ Sicherung wechseln, Schütz aktivieren ▪ Kabel erneuern ▪ Spindelschutz / Getriebeabdeckung kontrollieren
Maschine kommt nicht auf Geschwindigkeit	<ul style="list-style-type: none"> ▪ Motor nicht für bestehende Spannung geeignet ▪ schwaches Stromnetz 	<ul style="list-style-type: none"> ▪ siehe Schaltkasten für korrekte Verdrahtung ▪ Kontaktieren Sie den Elektrofachmann
Maschine vibriert stark	<ul style="list-style-type: none"> ▪ Steht auf unebenen Boden ▪ Motorbefestigung ist lose 	<ul style="list-style-type: none"> ▪ Neu einrichten ▪ Befestigungsschrauben anziehen
Drehmeißel hat eine kurze Standzeit	<ul style="list-style-type: none"> ▪ Harte Gushaut ▪ Zu hohe Schnittgeschwindigkeit ▪ Zu große Zustellung ▪ Zu wenig Kühlung 	<ul style="list-style-type: none"> ▪ Gushaut vorher brechen ▪ Schnittgeschwindigkeit niedriger wählen ▪ Geringere Zustellung (Schlichtzugabe nicht über 0,5 mm) ▪ Mehr Kühlung
Schneide bricht aus	<ul style="list-style-type: none"> ▪ Keilwinkel zu klein (Wärmestaubildung) ▪ Schleifrisse durch falsches Kühlen ▪ Zu großes Spiel in der Spindellagerung (Schwingungen treten auf) 	<ul style="list-style-type: none"> ▪ Keilwinkel größer wählen ▪ Gleichmäßig kühlen ▪ Spiel in der Spindellagerung nachstellen. Falls erforderlich Kegelrollenlager austauschen.
Gedrehtes Gewinde ist Falsch	<ul style="list-style-type: none"> ▪ Gewindedrehmeißel ist falsch eingespannt oder falsch angeschliffen ▪ Falsche Steigung ▪ Falscher Durchmesser 	<ul style="list-style-type: none"> ▪ Drehmeißel auf Mitte einstellen ▪ Winkel richtig schleifen ▪ Richtige Steigung einstellen ▪ Werkstück auf genauen Durchmesser vordrehen



12.1 Fehlermeldungen

Fehlermeldungen werden am Bedienpult angezeigt. Die Beschreibung der Alarme und Meldungen im Teileprogramm und weitere Alarme und Meldungen von der SPS Steuerung finden Sie in der Siemens Betriebsanleitung.

Nummer	Meldung	Nummer	Meldung
700000	Bedieneralarm 01	700043	Werkzeugwechsel fehlgeschlagen: kein Magazinsignal
700001	Störung Spindel-inverter	700046	Bedieneralarm 47
700002	Reitstockbetrieb nicht erlaubt: Spindel / Programm. läuft	700047	Bedieneralarm 48
700003	Bedieneralarm 04	700048	Bedieneralarm 49
700004	Bedieneralarm 05	700049	Referenzpunkt X-Achse nicht erreicht
700005	Bedieneralarm 06	700050	Referenzpunkt Z-Achse nicht erreicht
700006	Bedieneralarm 07	700051	Spindelrichtung unzulässig
700007	Bedieneralarm 08	700052	Timeout JOG-Betrieb
700008	Bedieneralarm 09	700053	Spindeldrehzahlkorrektur nicht 100 %
700009	Bedieneralarm 10	700054	Spindel nicht gestartet
700010	Handheld unit active	700055	Vorschub Override = 0%
700011	Zeitüberschreitung Werkzeugaufspannung	700056	Richtungswechsel Spindel bei Gewindebearbeitung unzulässig
700012	Spindel wird gebremst	700057	Niedriger Öldruck
700013	Unzulässiger Bedienvorgang: Spannfutter freigegeben	700058	Spindelantriebsalarm
700014	Zeitüberschreitung Getriebestufenwechsel	700059	NC-Start nicht möglich: Bedientür nicht geschlossen
700015	Kein Getriebestufensignal	700060	PRT/AFL Änderung nicht möglich: Kanal nicht zurückgesetzt
700016	Kein Getriebestufensignal	700061	Magazin in Wartung. Einlesen und Schnelldurchlauf deaktiviert
700017	Unzulässige Spannfutterbedienung: Spindel/Programm läuft	700062	Werkzeug auf Spindel <->Werkzeug prgd. Magazin muss referenziert werden
700018	Überlast Kühlmotor	700063	Das Öffnen der Bedientür ist verboten. Programm läuft
700019	Kühlmittelstand zu niedrig	700064	Bedieneralarm 65
700020	Überlast Schmiermotor	700065	Bedieneralarm 66
700021	Schmiermittelstand zu niedrig	700066	Bedientür ist offen
700022	Überlast Revolvermotor	700067	Bedieneralarm 68
700023	Prog. Werkzeugpos.-Nr. > max. Werkzeugpos.-Nr.	700068	Bedieneralarm 69
700024	Ungültige max. Werkzeugpositionsnummer	700069	Bedieneralarm 70
700025	Kein Werkzeugpositionssignal vom Revolver	700070	Bedieneralarm 71
700026	Zeitüberschreitung Werkzeugwechsel	700071	Bedieneralarm 72
700027	Bedieneralarm 28	700072	Bedieneralarm 73
700028	Werkzeug eingespannt	700073	Bedieneralarm 74
700029	Warnung: die 1. Wartungsaufgabe läuft ab	700074	Bedieneralarm 75
700030	Alarm: die 1. Wartungsaufgabe ist abgelaufen	700075	Bedieneralarm 76
700031	Magazine not in spindle pos. or original position.	700076	Bedieneralarm 77
700032	Revolvermotor überlastet	700077	Bedieneralarm 78
700033	Kühlmotor überlastet	700078	Bedieneralarm 79
700034	Lüftermotor überlastet	700079	Bedieneralarm 80
700035	Hydraulikmotor überlastet	700080	Alarm Überdrehzahl der X-Achse
700036	Linke Bedientür offen	700081	Alarm Überdrehzahl der Z-Achse
700037	rechte Bedientür offen	700082	Alarm Überdrehzahl Spindel
700038	Bedieneralarm 39	700083	Bitte überprüfen Sie den Druck des Futters und das Eingangssignal



13 PREFACE (EN)

Dear customer!

This operating manual contains information and important notes for safe commissioning and handling of CNC turning lathe CD3675TOP_400V, hereinafter referred to as "machine".



The manual is an integral part of the machine and must not be removed. Keep it for later use in a suitable place, easily accessible to users (operators), protected from dust and moisture, and enclose it with the machine if it is passed on to third parties!

Please pay special attention to the chapter Safety!

Due to the constant further development of our products, illustrations and contents may differ slightly. If you notice any errors, please inform us.

Technical changes reserved!

Check the goods immediately after receipt and make a note of any complaints on the consignment note when the delivery person takes them over!

Transport damage must be reported separately to us within 24 hours.

Holzmann Maschinen GmbH cannot accept any liability for transport damage not noted.

Copyright

© 2024

This document is protected by international copyright law. Any unauthorized duplication, translation or use of pictures, illustrations or text of this manual will be pursued by law.

Court of jurisdiction is the Landesgericht Linz or the competent court for 4170 Haslach, Austria!

Customer service contact

HOLZMANN MASCHINEN GmbH

4170 Haslach, Marktplatz 4

AUSTRIA

Tel +43 7289 71562-0

info@holzmann-maschinen.at

www.holzmann-maschinen.at



14 SAFETY

This section contains information and important notes on safe start-up and handling of the machine.



For your own safety, read these operating instructions carefully before putting the machine into operation. This will enable you to handle the machine safely and prevent misunderstandings as well as personal injury and damage to property. In addition, observe the symbols and pictograms used on the machine as well as the safety and hazard information!

14.1 Intended use of the machine

The machinery is intended exclusively for the following operations: longitudinal and face turning of round or regularly shaped 3-, 6- or 12-sided workpieces of plastic, metal or similar materials which are not hazardous to health, flammable or explosive, each within the prescribed technical limits.

NOTE



HOLZMANN MASCHINEN GmbH assumes no responsibility or warranty for any other use or use beyond this and for any resulting damage to property or injury.

14.1.1 Technical restrictions

The machine is intended for use under the following ambient conditions:

Rel. Humidity:	max. 80 %
Temperature (Operation)	+0° C to +45° C
Temperature (Storage, Transport)	-20° C to +50° C

14.1.2 Prohibited applications / Hazardous misapplications

- Operating the machine without adequate physical and mental aptitude
- Operating the machine without knowledge of the operating instructions
- Changes in the design of the machine
- Use of emery cloth by hand
- Operating the machine outdoors
- Processing of dust generating materials such as wood, magnesium, carbon, etc. (fire and explosion hazard!)
- Operating the machine in a potentially explosive environment (machine can generate ignition sparks during operation)
- Operating the machine outside the technical limits specified in this manual
- Remove the safety markings attached to the machine.
- Modify, circumvent or disable the safety devices of the machine.

The improper use or disregard of the versions and instructions described in this manual will result in the voiding of all warranty and compensation claims against Holzmann Maschinen GmbH.

14.2 User requirements

The machine is designed for operation by one person. The physical and mental aptitude as well as knowledge and understanding of the operating instructions are prerequisites for operating the machine. Persons who, because of their physical, sensory or mental abilities or their inexperience or ignorance, are unable to operate the machinery safely must not use it without supervision or instruction from a responsible person.

Basic knowledge of metalworking especially the correlation of material, tool, feed, speeds and CNC

Please note that local laws and regulations may determine the minimum age of the operator and restrict the use of this machine!



Put on your personal protective equipment before working on the machine.

Work on electrical components or equipment may only be carried out by a qualified electrician or under the instruction and supervision of a qualified electrician.



14.3 Safety devices

The machine is equipped with the following safety devices:

	<ul style="list-style-type: none">• A self-locking Emergency Stop on the control panel and the E-handwheel to stop dangerous movements at any time.
	<ul style="list-style-type: none">• Interlocking movable guard: Operator door (equipped with a safety switch) This safety switch interrupts the power supply immediately when the door is opened.

14.4 General safety instructions

To avoid malfunctions, damage and health hazards when working with the machine, the following points must be observed in addition to the general rules for safe working:

- Before start-up, check the machine for completeness and function. Only use the machine if the guards and other non-parting guards required for machining have been fitted, are in good operating condition and have been properly maintained.
- Choose a level, vibration-free, non-slip surface for the installation location.
- Ensure sufficient space around the machine!
- Ensure sufficient lighting conditions at the workplace to avoid stroboscopic effects.
- Ensure a clean working environment.
- Only use perfect tools that are free of cracks and other defects (e.g. deformations).
- Remove tool keys and other adjustment tools before switching on the machine.
- Keep the area around the machine free of obstacles (e.g. dust, chips, cut parts, etc.).
- Check the strength of the machine connections before each use.
- Never leave the running machine unattended. Switch off the machine before leaving the working area and secure it against unintentional or unauthorised recommissioning.
- The machine may only be operated, serviced or repaired by persons who are familiar with it and who have been informed of the hazards arising from this work.
- Ensure that unauthorised persons maintain a safe distance from the machine and keep children away from the machine.
- When working on the machine, never wear loose jewellery, loose clothing, ties or long, open hair.
- Hide long hair under hair protection.
- Wear close-fitting protective clothing and suitable protective equipment (eye protection, dust mask, ear protection; gloves only when handling tools).
- Metal dust can contain chemical substances that can have a negative effect on health. Work on the machine should only be carried out in well-ventilated rooms. If necessary, use a suitable extraction system.
- If there are connections for dust extraction, make sure that they are properly connected and in working order.
- Always work with care and the necessary caution and never use excessive force.
- Do not overload the machine!
- Shut down the machine and disconnect it from the power supply before carrying out any adjustment, conversion, cleaning, maintenance or repair work. Before starting any work on the machine, wait until all tools or machine parts have come to a complete standstill and secure the machine against unintentional restarting.
- Do not work on the machine if it is tired, not concentrated or under the influence of medication, alcohol or drugs!
- Do not use the machine in areas where vapours from paints, solvents or flammable liquids represent a potential danger (danger of fire or explosion!).

14.5 Electrical safety

- Make sure that the machine is grounded.



- A damaged or tangled cable increases the risk of electric shock. Handle the cable with care. Never use the cable to carry, pull or disconnect the machine. Keep the cable away from heat, oil, sharp edges or moving parts.
- Water entry into the machine increases the risk of electric shock. Do not expose the machine to rain or moisture.
- The machine may only be used if the power supply is protected by a residual current circuit breaker.
- Before connecting the machine always make sure that the main switch is switched off.
- Use the machine only when the control panel is in good working order.

14.6 Special safety instructions for CNC lathes

- Before starting machine operation, make sure that nobody is in the machining area or near the rotating or moving parts of the machine when the operator door is closed.
- The machine may only be operated with the operator door closed.
- When measuring the tool offset, program check, test turning or carrying out other setup work, it may be necessary to open the operator door. If so, you must recognize that there are many hazards involved and pay particular attention to safety.
- Clamp the workpiece firmly before turning on the lathe.
- Because of the inertia of the moving parts, they may not be stopped immediately when the emergency stop button is pressed. Always confirm that all operations have stopped before going near these parts.
- Only use tools that correspond to the specifications, dimensions and types of the machine.
- When restarting a machine after it has been shut down (or power outage) recheck all phases of the job as though you were processing the first workpiece.
- The user programmes stored in the memory, the factory-set parameters and the offset data entered by the user can be destroyed or lost due to incorrect operation or other causes. To save the data from destruction and loss, back it up using an external storage medium.
- When mounting tools to the turret, make sure there is no interference between the tools/holds and the workpiece or machine, and make sure that the arrangement in the turret is balanced.
- Always make a test run after installing a tool.
- Clamp the lathe tool to the correct height and as short as possible.
- Do not wear gloves when turning!
- Keep sufficient distance from all rotating parts.
- Switch off the lathe before measuring the workpiece.
- Remove the clamping key from the chuck after each tool change.
- Never remove any chips by hand! Use a chip hook, rubber wiper, hand brush or brush.
- When using cooling lubricants, observe the manufacturer's instructions and use a skin protection agent if necessary.

14.7 Hazard warnings

Despite intended use, certain residual risks remain when operating the machine.

- Be particularly aware of the following pinch points:
 - Spindle and chuck rotation
 - Indexing of turret and tools
 - Longitudinal-slide and cross-slide movement
 - Tailstock and tailstock sleeve movement
- Throwing away workpieces or tools at high speed.
 - Always check workpieces for suitability and clamp them securely and firmly
 - Clamp and center longer workpieces via an additional counter bearing (e.g. tailstock)
 - For very long workpieces, use a steady rest
 - Long turned parts that protrude from the spindle bore must be secured by the operator using suitable covers (eg. a sleeve which is attached to the headstock).
- Risk of electric shock if incorrect electrical connections are used.
- Risk of tripping due to supply lines on the floor.
 - Properly route supply lines and cables
 - Mark unavoidable tripping hazards yellow-black

Residual risks can be minimized if the "Safety instructions" and the "Intended use" as well as the operating instructions are observed. Due to the design and construction of the machine, hazardous situations may occur which are identified as follows in these operating instructions:

**DANGER**

A safety instruction designed in this way indicates an imminently hazardous situation which, if not avoided, will result in death or serious injury.

WARNING

Such a safety instruction indicates a potentially hazardous situation which, if not avoided, may result in serious injury or even death.

CAUTION

A safety instruction designed in this way indicates a potentially hazardous situation which, if not avoided, may result in minor or moderate injury.

NOTE

A safety notice designed in this way indicates a potentially hazardous situation which, if not avoided, may result in property damage.

Irrespective of all safety regulations, your common sense and appropriate technical suitability/training are and will remain the most important safety factor for error-free operation of the machine. Safe working primarily depends on you!

15 TRANSPORT**WARNING**

Damaged or insufficiently strong hoists and load slings can result in serious injury or even death. Before use, therefore, check hoists and load slings for adequate load-bearing capacity and perfect condition. Secure the loads carefully. Never stand under suspended loads!

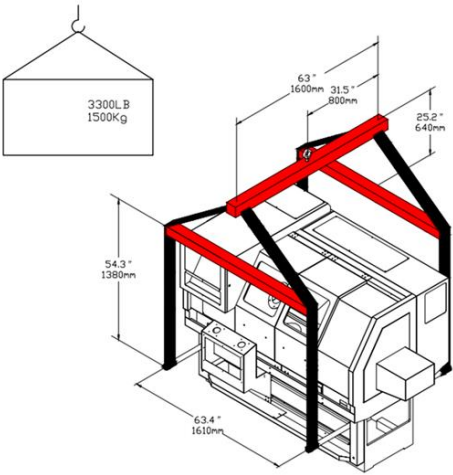

To ensure proper transport, observe the instructions and information on the transport packaging regarding centre of gravity, attachment points, weight, means of transport to be used and the prescribed transport position, etc.

Transport the machine in its packaging to the place of installation. To manoeuvre the machine in the packaging, a pallet truck or forklift truck with the appropriate lifting force can be used, for example. Ensure that the selected lifting equipment (crane, forklift, pallet truck, load sling, etc.) is in perfect condition. Lifting and transporting the machine may only be carried out by qualified personnel with appropriate training for the lifting equipment used.

NOTE

Avoid using sling chains as there is a risk of damaging the machine. Place protection material on any part of the machine that might be touched by load slings.



	<ol style="list-style-type: none">1. Prepare two sufficiently strong round steel bars (length approx. 1600 mm, Ø approx. 35 mm).2. Guide the round steel bars through the holes in the basic stand.3. Mount the hoisting parts to the machine as shown.4. Lift the machine carefully with a suitable conveyer (e.g. crane). <p>Note: Before lifting, check that the tailstock is clamped. Ensure that the load stop is balanced. If necessary, change the position of the bed carriage and/or tailstock to obtain a balanced load stop.</p>
	A: Transporting points for forklift

16 ASSEMBLY

16.1 Preparatory activities

16.1.1 Checking delivery content

Always note visible transport damage on the delivery note and check the machine immediately after unpacking for transport damage or missing or damaged parts. Report any damage to the machine or missing parts immediately to your retailer or freight forwarder.

16.1.2 Cleaning and lubrication

Before you install and commission the machine at the intended location, carefully remove the anti-corrosion protection and grease residues.

Under no circumstances should you use nitro thinner or other cleaning agents that could attack the machine's paint.

Oil bare machine parts (e.g. machine bed, tailstock sleeve, spindle) with an acid-free lubricating oil.

16.1.3 Site requirements

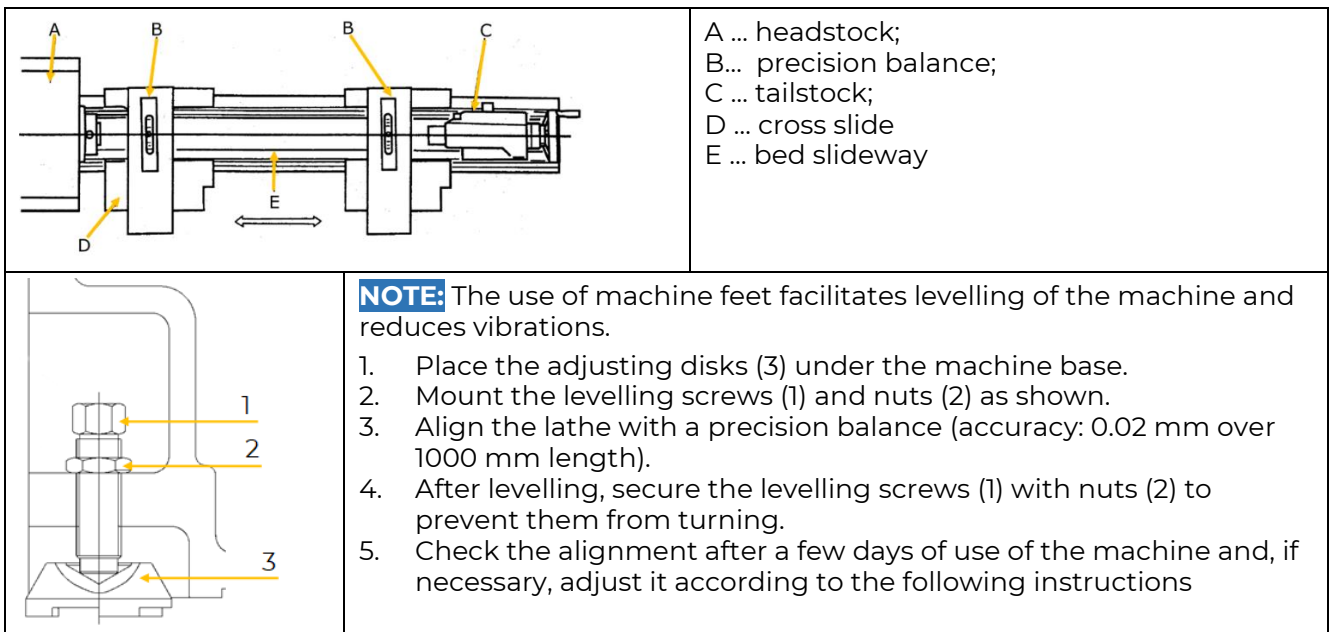
Place the lathe on a solid surface. A concrete floor is the best foundation for the machine.

The space required by the machine and the required load-bearing capacity of the subfloor result from the technical data (dimensions, weight) of your machine. When designing the working area around the machine, observe the local safety regulations. When dimensioning the required space, take into account that the operation, maintenance and repair of the machine must be possible without restrictions at all times.

The selected installation location must ensure a suitable connection to the power supply.

16.1.4 Anchorless assembly

After the machine has been brought into the desired position at the intended installation location, it must be levelled in the longitudinal and transverse axes using the pressure screws.



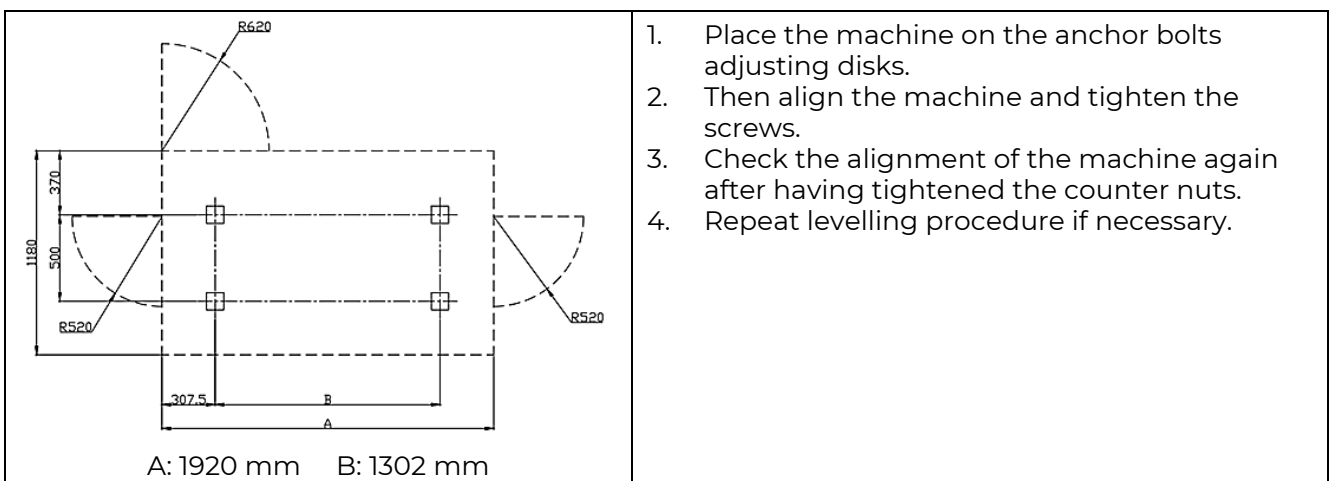
16.15 Anchored assembly

NOTE



Insufficient rigidity of the substrate leads to the superposition of vibrations between the machine and the substrate (natural frequency of components). If the stiffness of the overall system is insufficient, critical speeds are reached quickly, which leads to poor turning results.

Use the anchored assembly to achieve a rigid connection with the ground. This reduces the vibration potential. The anchored assembly is always useful when turning knives or turning tools with HM alloy are to be used and/or large parts up to the maximum capacity of the machine are to be machined.



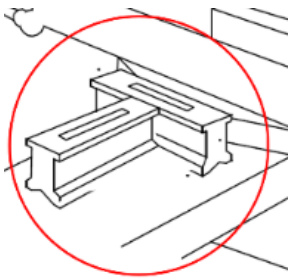
16.16 Assembling

The machine comes pre-assembled. Only the electrical connection has to be made.

16.2 Machine settings

16.2.1 Aligning / leveling the lathe

After installation and commissioning, it is recommended to check the alignment and levelling of the machine before using it for the first time. In order to ensure working accuracy, the alignment and levelling should be repeated at regular intervals.



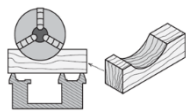
To level the machine, use a precision spirit level (according to DIN 877) with an accuracy of 0.02 mm to 1000 mm. This allows the horizontal position of the machine axis to be checked with sufficient accuracy in both the longitudinal and transverse directions.

For anchored installation: Do not tighten the anchor bolt nuts carefully and evenly until three to four days after the cement has cured.

Repeat the horizontal check a few days after initial start-up and every six months thereafter.

16.2.2 Checking the fit of the jaw chuck

NOTE



Do not use cast iron chucks. Use ductile iron chucks only. Before disassembling the jaw chuck, place a stable board or chuck cradle under the spindle to protect the precision-ground surfaces.

WARNING

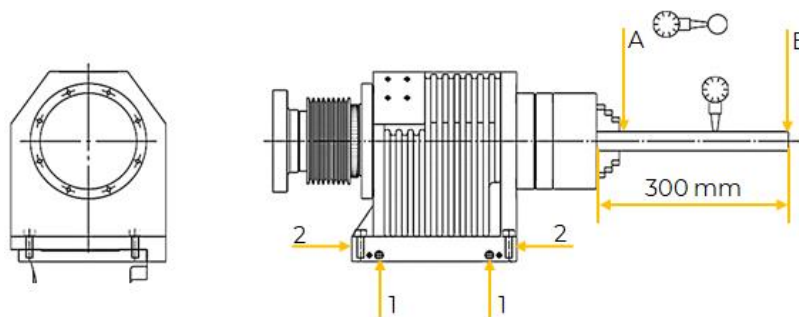


The max. spindle speed of the machine must be lower than the max. permissible speed of the used chuck.

When mounting an ASA type chuck, it is necessary to install a back plate first, and then mount the chuck on the spindle nose. It would be easier to mount chuck when the back plate is already well-fit on the machine.

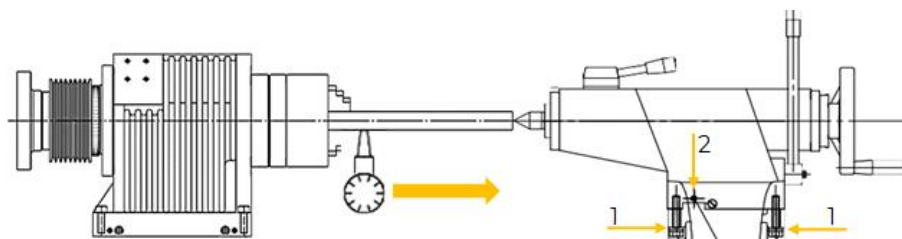
16.2.3 Adjusting the headstock

The headstock was aligned at the factory. If, contrary to expectations or a collusion, an adjustment is required, proceed as follows:



Clamp one end of a steel tube 300 mm long and 50 mm in diameter into the headstock chuck. The other end runs free. Now remove a thin layer with a sharp turning chisel. The values measured with the dial gauge or calliper at points A and B must match. If this is not the case, loosen the headstock fixing screws (2) to correct the difference and readjust using the adjusting screw (2). Then tighten the fixing screws again and repeat the rotation, measurement and adjustment until the measured values match and the machine runs smoothly.

16.2.4 Adjusting the tailstock

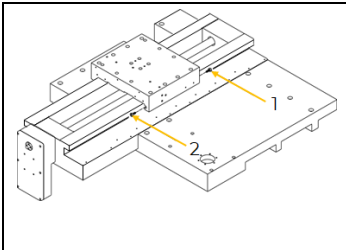


To adjust the tailstock, clamp a ground steel tube 300 mm long between the headstock and tailstock tips (see illustration above). Attach a dial gauge to the longitudinal slide and place the tracing pin on the steel tube. Now move the longitudinal slide along the workpiece with manual



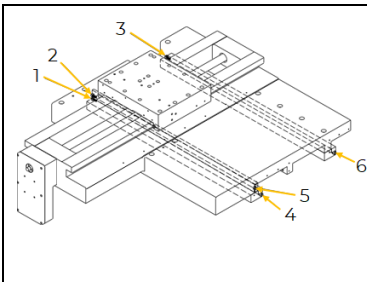
feed. If the dial gauge shows different values, loosen the clamping screws (1) and readjust using the adjusting screw. Repeat the process until both centres are exactly aligned

16.25 Adjusting the sliding guides cross slide



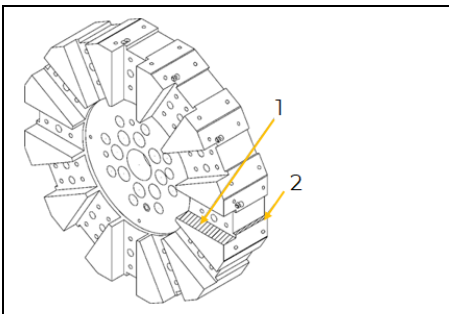
The sliding guides of the cross slide are equipped with bevelled guide rail adjusting screws (see illustration on the left), which can be used to eliminate any play that may occur there over time. Ensure that the slideways are thoroughly cleaned before adjustment. Then adjust the guide pads by loosening the rear guide pad adjusting screw (1) a little while tightening the front one (2) a little. Ensure that smooth running is guaranteed over the entire sliding guide section. Too tight an adjustment will result in increased wear and heavy, jerky running.

16.26 Adjusting the sliding guides longitudinal slide



The sliding guides of the longitudinal slide are equipped with bevelled guide rail adjusting screws (see illustration on the left), which can be used to eliminate any play that may occur there over time. Ensure that the slideways are thoroughly cleaned before adjustment. Then adjust the guide pads by loosening the rear guide pad adjusting screws (1, 2, 3) a little while tightening the front screws (4, 5, 6) a little. Ensure that smooth running is guaranteed over the entire sliding guide section. Too tight an adjustment will result in increased wear and heavy, jerky running.

16.27 Adjusting turret



Mount the turret on the cross slide using the riser block.

- Align radius surface (1): required accuracy = 0.03 mm
- Axis surface (2): required parallel accuracy = 0.02 mm
- Check circular accuracy: required accuracy = -0.03 mm

16.28 Visual inspection

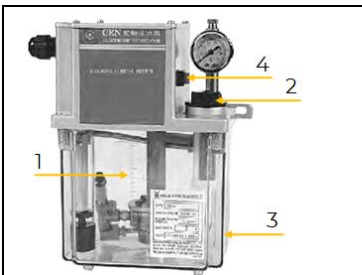
NOTE



Lubricants are toxic and must not be released into the environment! Always follow the manufacturer's instructions and, if necessary, contact your local authority for information on proper disposal.

Check the lubrication of the following parts and top up with suitable oil if necessary before working on the machine:

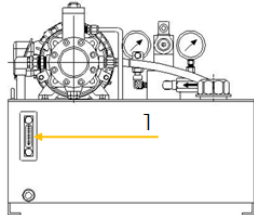
Central lubrication



If the oil level in the lubricating oil tank is lower than the standard, a warning alarm will appear on the display screen. If this low lubricating oil level alarm appears, supply lubricating oil. The oil level can be read off the oil level indicator (1) For oil change see Maintenance 4: feed-oil button



Hydraulic unit

	<p>If the oil level in the hydraulic oil tank is lower than the standard, a warning alarm will appear on the display screen. If this low hydraulic oil level alarm appears, supply hydraulic oil.</p> <p>The oil level can be read off the oil level indicator (1)</p> <p>For oil change see Maintenance</p>
---	--

Other oiling points

Lubrication points can be found on the leadscrew, on the tailstock and on the jaw chuck. Lubricate these points regularly with a grease gun. See Maintenance.

16.2.9 Filling with coolant


NOTE



Coolants are toxic and must not be released into the environment! Follow the manufacturer's instructions and contact your local authority for information on proper disposal if necessary. Operating the coolant pump without coolant in the tank can permanently damage the pump.

High temperatures occur at the cutting edge of the tool due to the frictional heat. The tool should therefore be cooled during turning. Cooling with a suitable coolant will improve the work result and prolong the tool life. Therefore, fill with coolant. Use a water-soluble, environmentally compatible emulsion as coolant, which is available from specialty retailers (e.g. KSM5L).

When installing the machine, mount the coolant tank and the chip bucket by pushing them into an appropriate position to prevent coolant from being splashed around the machine.

	<p>The coolant level can be read off the level indicator</p> <p>Minimum: Red line (1)</p> <p>Maximum: Black line (2)</p> <p>Supply coolant to the coolant tank (2) if coolant level drops to minimum</p>
---	--

Check the coolant at regular intervals. Make sure that:

- there is sufficient coolant available,
- the chip mirror is not too high and the coolant is not rancid or contaminated.

Apply coolant

1. Make sure that the coolant tank is properly maintained and filled.
2. Position the coolant nozzle as required for your operation.
3. Use the switch on the control panel to turn the coolant pump on or off.
4. Use the flow valve to regulate the flow of coolant.

16.3 Electrical connection

WARNING



Dangerous electrical voltage!

Risk of injury due to dangerous electrical voltage!

- The machine may only be connected to the power supply and the associated checks carried out by a qualified electrician or under the instruction and supervision of a qualified electrician!

- Check, whether the neutral connection (if existing) and the protective grounding function properly.
- Check, whether the supply voltage and the frequency correspond to the specifications of the machine.

**NOTE****Deviation of the supply voltage and frequency!**

A deviation from the value of the supply voltage of $\pm 5\%$ is permissible.
A short-circuit fuse must be provided in the power supply system of the machine!

- Use a supply cable that fulfils the electrical requirements (e.g. H07RN, H05RN) and take the required cross-section of the supply cable from a current carrying capacity table. Pay attention to the measures for protection against mechanical damage.
- Make sure that the power supply is protected by a residual current circuit breaker.
- A damaged cable must be replaced immediately.

16.3.1 Setting up a 400 V machine

- The grounding conductor is yellow-green.



EN 50178/
VDE 0160-5.2.11.1

- Connect the machine securely to a terminal box. Connection via a standard 16A CEE plug is not permitted because the leakage current of the frequency inverter exceeds the permissible value of 3.5 mA

- After the electrical connection, check the correct running direction. If the machine runs in the wrong direction, swap two conductive phases, e.g. L1 and L2, at the connection plug.

NOTE

Frequency inverters can trigger the residual current device (RCD) of your power supply. To avoid a malfunction, you need either a pulse current-sensitive or an all-current-sensitive residual current device (RCD).

17 OPERATION

Only operate the machine when it is in a perfect condition. Before each operation, a visual inspection of the machine must be carried out. Safety devices and operating elements must be checked carefully.

17.1 Operating instructions

- Never stand in front of the spindle or other rotating parts. Never stand in front of the chuck since the workpiece, cutting tools, or chuck jaws might fly out, particularly during test cutting.
- Specify a spindle speed limit that is lower than the highest of the allowable speed limits for the chuck, fixture, and cylinder. Never operate spindle-mounted accessories over their rated speed. If the chuck or accessory is not supplied by Holzmann-Maschinen GmbH, verify the safe operating speed with the manufacturer.
- Before starting the spindle in manual operation, set the spindle speed to the lowest setting. After starting the spindle, increase the spindle speed to the required speed gradually. When stopping the spindle, lower the spindle speed first and then stop it.
- Select the appropriate chucking pressure and tailstock spindle thrust force for the workpiece shape and material, and the turning condition.
- Never remove burrs on a workpiece by hand while it is clamped by the chuck or while it is fixed inside the machine.
- When machining bar stock on the machine with a bar feeder or spindle bore, use straight workpieces only.
- After turning the main switch ON, ensure the fans are operating normally so that the heat inside the machine will be dissipated.
- After turning the main switch ON, ensure the lubrication pump is operating normally. In order to protect the sliding parts, never feed the axes immediately after turning the main switch ON; manually operate the slideway surface first.
- After turning the power ON, warm up the spindle for about 15 minutes. If you do not warm up the spindle, the machine's life and machining accuracy will be adversely affected.



17.2 Before start up

- Oil all bare machine parts with an acid-free lubricating oil.
- Check the function of the moving and fixed parts.
- Lubricate the lathe according to the lubrication schedule.
- Check the oil levels and top up with oil if necessary.
 - For first operation, press the feed-oil button of central lubrication to supply lubricating oil to the empty pipes. Never hold down the feed-oil button more than 3 minutes.
 - After turning the power ON, ensure lubricating oil is supplied to the slideway surfaces, ballscrews and gibs.
- Check all spindles for smooth running.
- Check that the fixing screws of the lathe chuck are tight.
- Clamp a workpiece in the lathe chuck or turn the chuck jaws completely together before switching on the lathe.
- Check all bolted connections and tighten if necessary.

17.3 Retracting the machine

WARNING



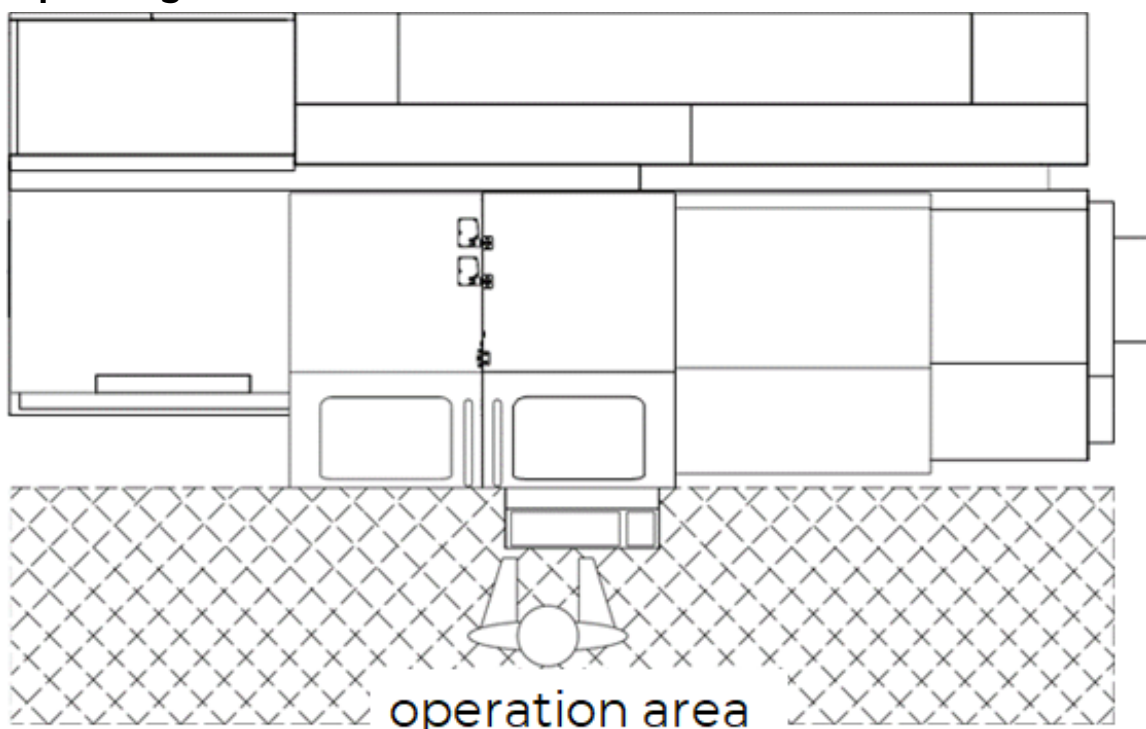
Before starting the machine, make sure that you have followed all assembly and adjustment instructions, that you have read the instructions and that you are familiar with the various functions and safety features of this machine. Disregarding this warning may result in serious injury or even death!

After assembly is complete, test the machine to ensure that it is functioning properly and ready for regular operation. This is done without a clamped workpiece. Perform the test as described below.

The retraction must be carried out at the lowest spindle speed. Let the machine run at this speed for about 1 hour. Pay attention to any abnormalities and/or irregularities, such as unusual noises, unbalance, etc. If everything is OK, gradually increase the speed. The highest speeds may only be reached after 10 hours of operation.

If unusual noises or vibrations occur during the test run, stop the machine immediately and read the Troubleshooting section. If you cannot find a remedy, contact your specialty retailer or customer service.

17.4 Operating the machine





17.4.1 Switch the machine on and off

- When loading and unloading parts, only one operator may open the operator door, complete task and close operator door before pressing cycle start (starting automatic motion).
- It is required to stop the operation of machine or interrupt the power supply before the trained operator enters the working area, and make sure the operator door is open during loading and unloading workpiece until the loading process is finished. Close operator door before pressing cycle start (starting set-up motion).
- When turning on the main switch, operators must check whether the operator door monitoring functions properly.
- In automatic mode you should only be able to work on the machine when the operator door is completely shut and interlocked.
- When the machine or control system is switched off or in the event of an emergency stop or a power failure, the operator door to the working area is interlocked and can be opened using the emergency release or an auxiliary release mechanism.
- When the door to the working area is open, the machine can be operated in the "Set-up" at a reduced feedrate and a reduced spindle speed.
- **Caution!** This mode involves an increased risk of accidents

	<p>Switch on Set main switch (1) to position I (ON)</p>
	<p>Switch on the control: Push button (1) Power ON Wait a few seconds until the control has started up.</p>
	<p>Switch off Switch off the control: Push button (2) Power OFF The control is shut down. Set main switch (1) to position 0 (OFF) or press in emergency situations the emergency-stop button CAUTION: The emergency stop button can only be unlocked after the emergency situation has been eliminated.</p>
	<p>Status display signal light:</p> <p>1: Red light: Emergency stop button activated 2: Yellow light: Fault 3: Green light: Programme sequence active</p> <p>Always remain at the machine until the programme sequence is complete.</p>

17.5 Tool post

The main function of the tool post is to fix the tool. If necessary, the tool post can also hold more than one tool.

When inserting the tool, make sure that the cutting head of the tool points in the direction of the rotation axis of the workpiece.

Tool change

CAUTION

Before any manual tool change, stop the spindles, wait for all tools to come to a standstill and secure the machine against unintentional restarting before changing the tools!



	<p>Clamp the turning tool into the tool post (L). The turning tool must be clamped as short and tightly as possible in order to be able to absorb the cutting force occurring during chip formation well and reliably. Also ensure that the turning tool is clamped at a right angle to the axis of rotation (see illustration on the left). When clamping at an angle, the turning tool can be pulled into the workpiece.</p>
--	--

17.6 Turret

	<p>Example:</p>
	<p>Clamp the turning tool (1) into the tool insert (2). Clamp the tool insert with mounted turning tool into the turret (3)</p>

17.7 Mounting steady or follow rests

	<p>Use steady or follow rests to support long turned parts if the cutting force of the turning tool is likely to cause the turned part to deflect.</p>
<p>Symbol picture</p>	

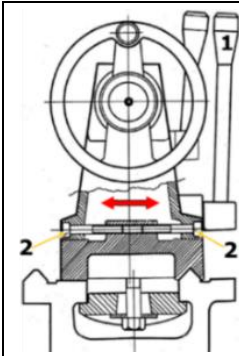
17.8 Tailstock

	<p>The tailstock serves as a counter bearing when turning between the centres as well as for holding drilling, countersinking and reaming tools. It is guided on the cheeks of the machine bed and can be clamped at any point by a clamping lever (2). The tailstock is secured in the machine bed (cast bed) with an end position stop screw (1) to prevent the tailstock from sliding out unintentionally (see picture on the left).</p>
	<p>The tailstock spindle sleeve (1) can be moved by a threaded spindle and a handwheel (3) and can be clamped with a clamping lever (2). An inner taper in the quill accommodates the centering point, a drill chuck or tools with a tapered shank.</p> <ul style="list-style-type: none"> Clamp your required tool into the tailstock sleeve. → Use the scale on the sleeve for adjustment and/or readjustment.
<p>Symbol picture</p>	



- Clamp the sleeve with the clamping lever.
→ Use the handwheel to retract and extend the quill.

17.8.1 Tailstock laterally offset



The transverse displacement of the tailstock is necessary, for example, when turning long, conical bodies.
Loosen the tailstock clamping lever (1) and the adjusting screws (2) on the left and right of the tailstock.
The desired transverse offset can be set with the help of the scale on the back of the tailstock.
Finally retighten adjusting screws and clamping lever.

17.9 General working instructions

WARNING



Do not clamp workpieces that exceed the permissible clamping range of the workpiece holders, machine chucks, etc. The clamping force of a machine chuck is too low when the clamping range is exceeded. The clamping jaws can become loose.

CAUTION



Regularly check the closed condition of the clamping bolts.

The workpieces must be clamped securely and firmly on the machine before machining. The clamping force should be dimensioned in such a way that the workpiece can be securely gripped, but no damage or deformation of the workpiece occurs.

Clamping the workpiece (hydraulic)

1. Only use the specified screws to fasten the jaw chuck and the clamping jaws and tighten them to the specified torque. Ensure that the screws are tightened regularly.
2. Take the height of the top jaw into consideration when determining the chucking pressure. If the height is greater than the standard height, reduce the cylinder thrust.
3. When clamping or unclamping a workpiece in the jaw chuck, ensure that your hands will not be trapped by the workpiece, jaws, or tailstock.
4. When machining long workpieces, always hold the free end of the workpiece securely with the tailstock or a steady rest (if featured).
5. Before clamping a workpiece in the jaw chuck, use a pressure gauge to ensure that the correct hydraulic or pneumatic pressure is supplied to the cylinder which actuates jaw chuck operation. Low chucking pressures will reduce jaw-gripping force, which may allow the workpiece to fly out of the jaw chuck. Excessive high chucking pressure can damage the jawchuck, which could cause a loss of jaw force
6. If the workpiece is not centred, release the jaws and realign the workpiece
7. When stopping the machine for a long time after switching the machine off, always unchuck the workpiece. Otherwise the weight of workpiece will cause the jaws of the chuck to open, or cause the tailstock spindle to retract if the workpiece is held using the tailstock, and the workpiece will fall causing damage to the machine.

17.9.1 3-jaw chuck

The 3-jaw chuck supplied with your machine is a scroll chuck, i.e. all three jaws move uniformly. This jaw configuration is used to hold concentric workpieces that are centred with the same pressure from all three jaws. A set of reversible top jaws is also included to allow additional workpiece configurations. The jaw chuck is clamped or released by operating the foot pedal.



Clamping on an Outside Diameter

Clamping in an Inside Diameter

Both sets of jaws can accommodate a workpiece on both the inside and outside - see illustration on the left. Regardless of how you configure the jaws, make sure the workpiece is firmly clamped in the jaw chuck.

$\varnothing D$	A – A1	B – B1	C – C1
200 mm	4 – 85 mm	65 – 200 mm	65 – 200 mm

17.10 User manual SIEMENS SINUMERK 808D ADVANCED

The complete Sinumerik 808D documentation consists of the following user manuals.

Manuals required for the operator, CNC programmer and also for the maintenance and servicing.

- Manual Programming and Operating Manual (Turning)
 - Part 1: Operating turning
 - Part 2: Programming turning
 - Part 3: Programming and Operating Manual (ISO Turning/Milling)

Manuals required for maintenance and servicing.

- Service manual
- Diagnostics manual
- Function manual
- Commissioning manual

Additional useful manuals and information.

- Training manual Programming and Operating turning,
- SPS manual sub programs
 - Describes, for example, a connection establishment with the V24 interface.
- Online help for Programming and Operating Manual (Turning)

Manuals required for installing the and components on a machine:

- Mechanical installation manual
- Electrical Installation Manual
- Parameter manual

All manuals can be downloaded in PDF format - also in other languages - from the Siemens website. <http://support.automation.siemens.com>

The most important manuals in DE and EN are also available from Holzmann-Maschinen GmbH from the date of issue of these user manual.

18 CLEANING, MAINTENANCE, STORAGE, DISPOSAL

WARNING



Handling the machine with connected energy (power and hydraulic) supply may result in serious injury or death.

- Always disconnect the machine from the energy supply before cleaning, maintenance or repair work and secure it against unintentional reconnection. Lock the main switch with a padlock!

18.1 Cleaning

Regular cleaning guarantees the long service life of your machine and is a prerequisite for its safe operation.



NOTE

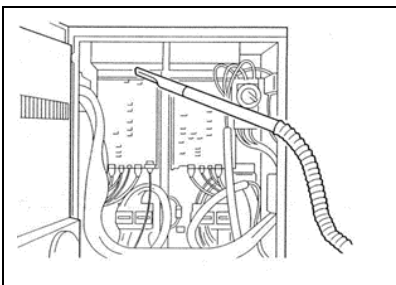


Incorrect cleaning products can attack the finish of the machine. Do not use any solvents, nitro thinners or other cleaning products that could damage the machine's finish.

Observe the specifications and instructions of the cleaning agent manufacturer.

- Remove chips and dirt particles from the machine after each use with a proper tool.
- Prepare the surfaces and lubricate the bare machine parts with an acid-free lubricating oil (e.g. WD40 rust inhibitor).

18.1.1 Cleaning the electrical cabinet

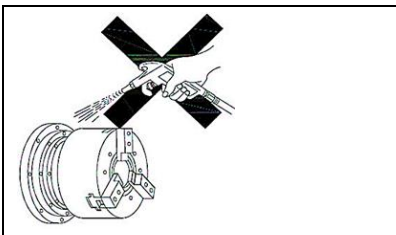


Although the electrical cabinet is constructed to shut off external air, foreign particles such as dust and dirt may enter the cabinet when the door is open. Accumulation of foreign particles on the printed circuit boards or other electronic components could cause machine malfunction.

Clean the inside of the electrical cabinet regularly according to the maintenance plan using a vacuum cleaner.

Do not use compressed air!

18.1.2 Cleaning and grease jaw cuck

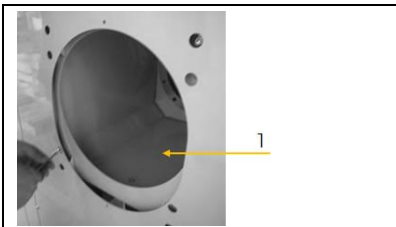


Dust and foreign particles collect on the jaw chuck during the turning process

Clean and grease the jaw chuck regularly according to the maintenance plan.

Do not use compressed air!

18.1.3 Cleaning the chip collector



Remove the cover at the left side of the machine

Remove the chips that have accumulated on the punched-metal sheet (1) of the coolant collector.

Mount the cover.

18.2 Maintenance

The machine is low-maintenance and only a few parts need to be serviced. Malfunctions or defects that could affect your safety must be repaired immediately!

- Before each operation, check the perfect condition of the safety devices.
- Regularly check the perfect and legible condition of the warning and safety labels of the machine.
- Use only proper and suitable tools.
- Use only original spare parts recommended by the manufacturer.

18.3 Maintenance plan

The type and degree of machine wear depends to a large extent on the operating conditions. The following intervals apply when the machine is used within the specified limits:

Interval	Component	What to do?
Before start of work or after every maintenance or servicing	Guideways	oiling
	Jaw chuck Turning spindle adapter	check fastening
	Cantral lubrication	visual inspection of the oil level
	Coolant system	visual inspection of the level



Weekly	Lead screw Tailstock	grease or fill all grease nipples and lubricators with machine oil.
	Cross slide Longitudinal slide	grease or fill all grease nipples and lubricators with machine oil.
	Jaw chuck	clean, grease
	Air filter electrical cabinet	clean
After every 500 operating hours	Central lubrication	change oil
	Electrical cabinet	cleaning
Annually or after every 1000 operating hours	Hydraulic unit	change oil
As needed	Guideways	adjust taper gib
	V-belts	check and tighten if necessary
	Coolant	fill in, change
	Window	clean, change if damaged

18.3.1 Visual inspection operator door window

If there is any deformation (dents, dings) as a result of previous impact events, cracks, damage to the edge seal, cooling lubricant penetrating the composite structure so that the window become dull or discoloured or other damage to the window, they must be replaced with new window.

18.3.2 Visual inspection of oil level central lubrication

	<p>Check oil level of central lubrication before starting work or after every maintenance and repair. The oil level must be within the range of the scale (1).</p>
--	--

18.3.3 Oil change central lubrication

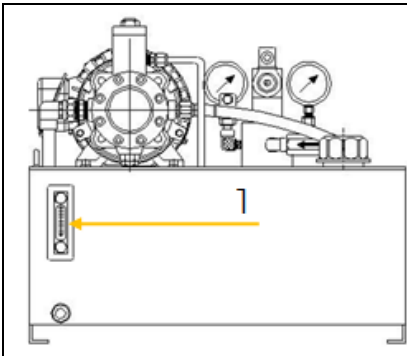
NOTE		
		<p>Lubricants are toxic and must not be released into the environment. When changing, use suitable collecting containers with sufficient volume! Follow the manufacturer's instructions and, if necessary, contact your local authority for further information on proper disposal.</p>

Supply the central lubrication with lubrication oil ISO VG68

	<ul style="list-style-type: none"> Remove and clean the tank (3) Remove, clean and remount the suction filter (5) Remove, clean and remount the oil filter (6) Remount the tank Fill in lubrication oil via the filler opening (2) Read off the oil level on the scale (1) Switch on the machine Press the feed-oil button (4) of central lubrication to supply lubricating oil to the empty pipes. Never hold down the feed-oil button more than 3 minutes. Ensure lubricating oil is supplied to the slideway surfaces and gibs.
--	---



18.3.4 Visual inspection of oil level hydraulic unit



Check oil level of hydraulic unit before starting work or after every maintenance and repair.
The oil level must be within the range of the scale (1).

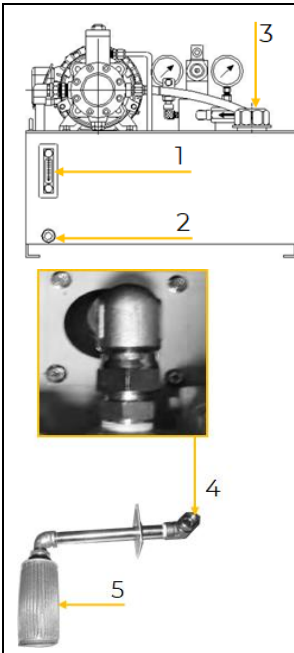
18.3.5 Oil change hydraulic unit

NOTE



Lubricants are toxic and must not be released into the environment. When changing, use suitable collecting containers with sufficient volume! Follow the manufacturer's instructions and, if necessary, contact your local authority for further information on proper disposal.

Supply the hydraulic unit with hydraulic oil ISO VG32



- Remove the screw plug from the oil filler opening
- Place an oil collection container under the drain plug (2) of the hydraulic unit tank.
- Remove the drain plug.
- Once the oil has been completely drained, wrap sealing tape around the thread of the drain plug and reinsert the drain plug.
- Remove the suction pipe connection (4)
- Clean the filter (5)
- Remount the suction pipe connection
- Fill the tank with hydraulic oil. Fill in the hydraulic oil via the oil filler opening, reading the oil level on scale of the oil level indicator (1).
- Close the oil filler opening again with the screw plug
- Switch on the machine.
- Check the oil pumping noise.
- Make sure that the chuck opens and closes smoothly

18.3.6 Other lubrication points



Lubricate or fill grease nipples or oilers on the tailstock (1) and the leadscrew (2) with machine oil according the maintenance plan.

18.3.7 Checking and cleaning the coolant system

NOTE



Coolants are toxic and must not be released into the environment! Follow the manufacturer's instructions and contact your local authority for information on proper disposal if necessary.



Checking the coolant system



1. Open the cover to the pump chamber/coolant tank.
2. Check the coolant level in the tank.
3. Check the level of the metal chips in the first chamber. The chip mirror may not be too high. If the chips have reached 3/4 of the height, remove the chips.
4. Check the quality of the coolant according to the manufacturer's instructions and replace it as recommended.

Cleaning the coolant system

1. Empty any residual coolant still contained in the coolant nozzle into the drain container.
2. Remove all metal chips and remaining coolant and clean the tank.
3. Clean the suction strainer on the pump.
4. Fill the tank with fresh coolant.

18.3.8 Check, adjust, replacing the V-belt

For optimum power transmission, the belt (3) must be free of cracks and frays and have optimum tension. Check the condition of the belt regularly (at shorter intervals if used daily). Broken or frayed belts must be replaced. To check/adjust/replace the belt, open the maintenance door belt.

	<p>With the tension gauge perpendicular to the belt span, apply a force to the belt in the center of span. Deflect the belt 8mm from its normal position, and ensure the deflection force to be within 7.02~10.22N.</p>
<p>Increase belt tension: Loosen nut (2) and unscrew slightly. With the nut (1) the motor can now be adjusted in the direction of more belt tension. When correct tension is reached. Tighten the nut (2) firmly again.</p>	<p>Decrease belt-tension: Loosen nut (1) and unscrew slightly. With the nut (2) the motor can now be adjusted in the direction of less belt tension. When correct tension is reached. Tighten the nut (1) firmly again.</p>
<p>For changing the belt release belt tension completely, pull the belt over the pulleys, insert new belt and establish correct belt tension again.</p>	

After completion, close the maintenance door belt.

18.3.9 Replacing jaws

To replace the jaws, you must open the lathe chuck with the chuck key. In the fully open position, the jaws can then be removed one by one.

	<p>The following must be observed when inserting the jaws:</p> <ul style="list-style-type: none"> • The threaded segments (2) of the jaws are graduated as shown in the figure. • In addition, they are numbered (1) from 1 to 3 to indicate the actual pitch in the lathe chuck.
--	---

Therefore, make sure to mount the jaws in the correct order:



1. Arrange the jaws as shown in the figure above and insert them clockwise into the slots of the lathe chuck in this order.
2. Hold the jaws and clamp them with the chuck key.
3. Close the chuck completely and check that the jaws meet in the middle.

If a jaw does not fit properly, open the lathe chuck, press firmly on the jaw and turn the chuck key until the jaw is in the correct position. Check again that the jaws meet in the middle.

19 STORAGE

Store the machine in a dry, frost-proof and lockable place when not in use. Disconnect the machine from the power supply. Make sure that unauthorised persons and especially children do not have access to the machine.

NOTE



Improper storage can damage and destroy important components. Only store packed or already unpacked parts under the intended ambient conditions!

20 DISPOSAL



Observe the national waste disposal regulations. Never dispose of the machine, machine components or equipment in residual waste. If necessary, contact your local authorities for information on the disposal options available. If you buy a new machine or an equivalent device from your specialist dealer, he is obliged in certain countries to dispose of your old machine properly.

21 TROUBLESHOOTING

WARNING



Danger due to electrical voltage!

Handling the machine with connected energy supply (power and hydraulic) may result in serious injury or death.

- Disconnect the machine from the energy supply before starting work to eliminate defects!

Many possible sources of error can be excluded in advance if the machine is properly connected to the power supply.

If you are unable to carry out necessary repairs properly and/or do not have the required training, always consult a specialist to solve the problem.

Fault	Possible cause	Remedy
Machine does not start	<ul style="list-style-type: none"> ▪ Machine is not connected ▪ Fuse or contactor broken ▪ Cable damaged ▪ Safety device not locked 	<ul style="list-style-type: none"> ▪ Check all electrical connections ▪ Change fuse, activate contactor ▪ Replace cable ▪ Check spindle protection / gearbox cover
Machine does not reach speed	<ul style="list-style-type: none"> ▪ Motor not suitable for existing voltage ▪ Weak power network 	<ul style="list-style-type: none"> ▪ See electrical cabinet for correct wiring ▪ Contact electrician
Machine vibrates strongly	<ul style="list-style-type: none"> ▪ Stands on uneven ground ▪ Motor mounting is loose 	<ul style="list-style-type: none"> ▪ Level new ▪ Tighten the fixing screws



Lathe tool has a short tool life	<ul style="list-style-type: none"> ▪ Hard cast skin ▪ Too high cutting speed ▪ Too large infeed ▪ Too little cooling 	<ul style="list-style-type: none"> ▪ Break casting skin beforehand ▪ Choose lower cutting speed ▪ Lower infeed (finishing allowance) not more than 0.5 mm) ▪ More cooling
Cutting edge breaks out	<ul style="list-style-type: none"> ▪ Wedge angle too small (heat build-up) ▪ Abrasive cracks due to incorrect cooling ▪ Too much play in the spindle bearing (vibrations occur) 	<ul style="list-style-type: none"> ▪ Select a larger wedge angle ▪ Uniform cooling ▪ Adjust play in the spindle bearing. Replace tapered roller bearing if necessary.
Turned thread is wrong	<ul style="list-style-type: none"> ▪ Thread chisel is incorrectly clamped or incorrectly ground ▪ Incorrect thread pitch ▪ Incorrect diameter 	<ul style="list-style-type: none"> ▪ Set lathe tool to centre ▪ Grinding angles correctly ▪ Set the correct gradient ▪ Pre-turn workpiece to exact diameter

21.1 Alarm list

Alarms are displayed on the control panel. The description of the alarms and messages in the parts programme and other alarms and messages from the PLC control system can be found in the Siemens user manuals.

Number	Message	Number	Message
700000	User alarm 01	700043	Tool magazine failed, no magazine signal
700001	Spindle inverter failure	700046	User alarm 47
700002	Tail operation not allowed: spindle / prog. Running	700047	User alarm 48
700003	User alarm 04	700048	User alarm 49
700004	User alarm 05	700049	Reference point of X axis not reached
700005	User alarm 06	700050	Reference point of Z axis not reached
700006	User alarm 07	700051	Spindle direction illegal
700007	User alarm 08	700052	Monitoring time for JOG operation exceed
700008	User alarm 09	700053	Spindle override not 100%
700009	User alarm 10	700054	Spindle not started
700010	Handheld unit active	700055	Feed override = 0%
700011	Tool clamping time out	700056	Spindle directions change not allowed in thread machining
700012	Spindle being brake	700057	Oil pressure lower
700013	Operation not allowed: chuck unclamped	700058	Spindle driven alarm
700014	Gear stage change timeout	700059	NC start not possible: safety door not closed
700015	Gear position signal error	700060	PRT/AFL switch not possible, channel not reset
700016	Drives not ready	700061	Mgz.in maint.Read-in & rapid traverse disabled
700017	Chuck operation not allowed: spindle/prog.running	700062	Tool on spindle <>tool prgd. Mgz must be referenced
700018	Cooling motor overload	700063	Forbidden to open safety door. Prgm is running
700019	Coolant level too low	700064	User alarm 65
700020	Lubrication motor overload	700065	User alarm 66
700021	Lubrication level too low	700066	The front door is opened
700022	Turret motor overload	700067	User alarm 68
700023	Prog.tool pos.number > max. tool pos.number	700068	User alarm 69
700024	Max. tool position number illegal	700069	User alarm 70
700025	No tool position signal from turret	700070	User alarm 71
700026	Tool change timeout	700071	User alarm 72
700027	User alarm 28	700072	User alarm 73
700028	Tool clamped	700073	User alarm 74



700029	Warning: the 1st maintenance task will expire	700074	User alarm 75
700030	Alarm: the 1st maintenance task has expired	700075	User alarm 76
700031	Magazine not in spindle pos. or original position.	700076	User alarm 77
700032	Turret motor overload	700077	User alarm 78
700033	Cooling motor overload	700078	User alarm 79
700034	The fan motor overload	700079	User alarm 80
700035	Hydraulic station motor overload	700080	X axis overspeed alarm
700036	The left door opened	700081	Z axis over speed alarm
700037	The right security door opened	700082	Spindle overspeed alarm
700038	User alarm 39	700083	Please check the chuck pressure and the arrival signal



22 ÚVODNÍ SLOVO (CZ)

Vážený zákazníku!

Tento návod k použití obsahuje informace a důležité pokyny k bezpečnému uvedení CNC soustruhu CD3675TOP_400V, dále nazývaného jen „stroj“, do provozu a k manipulaci s ním.



Návod je součástí stroje a nesmí být odstraněn. Uchovávejte jej pro budoucí použití na vhodném místě, které je snadno přístupné uživatelům (obsluze) a chráněné před prachem a vlhkostí, a v případě předání třetí osobě jej přiložte ke stroji!

Vezměte na vědomí zejména kapitulu Bezpečnost!

Vzhledem ke stálým inovacím našich produktů se mohou obrázky a obsah mírně lišit. Pokud zjistíte nějaké chyby, informujte nás o nich.

Technické změny vyhrazeny!

Ihned po převzetí zkontrolujte zboží a případné reklamace zaznamenejte do nákladního listu při převzetí zásilky dopravcem!

Poškození způsobené přepravou nám musí být nahlášeno zvlášť do 24 hodin.

Společnost Holzmann maschinen GmbH nemůže převzít žádnou záruku za poškození způsobená přepravou, která nebyla zaznamenána.

Autorské právo

© 2024

Tato dokumentace je chráněna autorskými právy. Všechna práva vyhrazena! Soudně stíhány budou zejména patisk, překládání a vyjímání fotografií a obrázků.

Za sjednaný příslušný soud se považuje zemský soud v Linci nebo soud příslušný pro 4170 Haslach.

Adresa zákaznického servisu

HOLZMANN MASCHINEN GmbH

4170 Haslach, Marktplatz 4

AUSTRIA

Tel +43 7289 71562-0

info@holzmann-maschinen.at

www.holzmann-maschinen.at



23 BEZPEČNOST

Tento návod k použití obsahuje informace a důležité pokyny k bezpečnému uvedení do provozu a k manipulaci se strojem.



Návod k použití si pro vlastní bezpečnost pozorně přečtete před uvedením stroje do provozu. To vám umožní bezpečné zacházení se strojem a rovněž tím předejdete omylům a škodám na zdraví a na majetku. Kromě toho respektujte symboly a piktogramy i pokyny, týkající se bezpečnosti a rizik, které jsou použity na stroji!

23.1 Použití v souladu s určením

Stroj je určen výhradně k následujícím činnostem: podélné a čelní soustružení kulatých nebo pravidelně tvarovaných troj-, šesti- nebo dvanáctihranných obrobků z plastu, kovu nebo podobných materiálů, které nejsou zdraví nebezpečné, hořlavé nebo výbušné, vždy v rámci stanovených technických limitů.

OZNÁMENÍ



Společnost HOLZMANN MASCHINEN GmbH nepřebírá odpovědnost nebo záruku za jiné použití nebo použití překračující tento rámec a za škody na majetku či na zdraví, které tím vzniknou.

23.1.1 Technická omezení

Stroj je určen k použití za následujících okolních podmínek:

Rel. vlhkost:	max. 80 %
Teplota (provoz)	+0 °C až +45 °C
Teplota (skladování, přeprava)	-20 °C až +50 °C

23.1.2 Zakázané použití / Rizikové chybné použití

- Používání stroje bez adekvátní fyzické a mentální způsobilosti.
- Práce se strojem bez znalosti návodu k použití.
- Změny konstrukce stroje.
- Používání smirkového plátna rukou.
- Používání stroje venku.
- Obrábění materiálů vytvářejících prach, jako je např. dřevo, hořčík, karbon atd. (nebezpečí požáru a výbuchu!)
- Provozování stroje v podmínkách s nebezpečím výbuchu (stroj může během provozu vytvářet jiskry).
- Používání stroje mimo technické meze, uvedené v tomto návodu.
- Odstranění bezpečnostního značení umístěného na stroji.
- Změna, obcházení bezpečnostních prvků stroje nebo jejich uvádění mimo provoz.

Použití v rozporu s určením, resp. nerespektování výkladu a pokynů, uvedených v tomto návodu, bude mít za následek zánik veškerých nároků vůči společnosti HOLZMANN MASCHINEN GmbH na poskytnutí záruky a náhrady škody.

23.2 Požadavky na uživatele

Stroj je dimenzován pro obsluhu jednou osobou. Předpokladem pro ovládání stroje jsou fyzická a mentální způsobilost i znalost a pochopení návodu k použití. Osoby, které nejsou schopny stroj bezpečně obsluhovat vzhledem ke svým fyzickým, smyslovým nebo duševním schopnostem nebo kvůli své nezkušenosti či nedostatečným znalostem, jej nesmí používat bez dozoru nebo pokynů odpovědné osoby.

Základní znalosti obrábění kovu, především znalost souvislostí materiálu, nástroje, posuvu a otáček a CNC řízení.

Vezměte prosím na vědomí, že lokálně platné zákony a ustanovení určují minimální věk pracovníka obsluhy a mohou omezit používání tohoto stroje!



Před pracemi na stroji použijte osobní ochranné prostředky.

Práce na elektrických součástech nebo provozních prostředcích smí provádět jen odborník v oboru elektro nebo jiná osoba s poučením a pod dohledem takového odborníka.



23.3 Bezpečnostní prvky

Stroj je vybaven těmito bezpečnostními prvky:

	<ul style="list-style-type: none">• Samozajišťující tlačítko nouzového zastavení na ovládacím pultu a elektronickém ručním kolečku pro možnost kdykoli zastavit nebezpečné pohyby.
	<ul style="list-style-type: none">• Blokováný odděľující ochranný prvek: Dvířka obsluhy (1) s polohovým spínačem. Stroj se zapne pouze tehdy, když je ochranný prvek soustružnického sklíčidla zavřený.

23.4 Všeobecné bezpečnostní pokyny

Aby nedocházelo k nesprávnému fungování, škodám a újmám na zdraví, je při práci se strojem vedle všeobecných pravidel bezpečnosti práce nutné vzít v úvahu tyto body:

- Před uvedením stroje do provozu zkontrolujte, zda je stroj kompletní a funkční. Stroj používejte pouze tehdy, když jsou nainstalovány odděľující ochranné prvky, potřebné pro obrábění, a další neodděľující ochranné prvky, když jsou tyto prvky v dobrém provozním stavu a je prováděna jejich řádná údržba.
- Pro místo instalace vyberte rovný, neklouzavý povrch bez vibrací.
- Zařídte, aby byl kolem stroje dostatek místa!
- Zajistěte dostatek světla na pracovišti, aby nedocházelo ke stroboskopickým efektům.
- Dbejte na čistotu pracovního prostředí!
- Používejte jen bezvadné nářadí bez prasklin a jiných vad (např. deformací).
- Před zapnutím stroje odstraňte nástrojové klíče a jiné nastavovací nářadí.
- Z prostoru kolem stroje odstraňujte překážky (např. prach, špony, uříznuté části obrobků atd.).
- Před každým použitím zkontrolujte pevnost spojů stroje.
- Stroj, který je v chodu, nikdy nenechávejte bez dohledu. Před opuštěním pracovního prostoru vypněte stroj a zajistěte jej proti neúmyslnému, resp. neoprávněnému opětovnému uvedení do provozu.
- Stroj smějí provozovat, jeho údržbu nebo opravy smějí provádět jen osoby, které jsou s ním seznámeny a jsou informovány o rizicích, která nastávají při těchto pracích.
- Zajistěte, aby se nepovolané osoby zdržovaly pouze v příslušné bezpečné vzdálenosti od zařízení a ke stroji nepouštějte zejména děti.
- Při práci se strojem nikdy nenoste volné šperky, volné oblečení, kravaty nebo dlouhé rozpuštěné vlasy.
- Dlouhé vlasy skryjte pod ochranou vlasů.
- Noste přiléhavý ochranný oděv a používejte vhodné ochranné pomůcky (ochrana očí, protiprachová maska, ochrana sluchu; rukavice pouze při manipulaci s nástroji).
- Kovový prach může obsahovat chemické látky, které mohou negativně ovlivnit zdraví. Práce na stroji provádějte pouze v dobře větraných místnostech. V případě potřeby použijte vhodné odsávací zařízení.
- Pokud jsou k dispozici přípojky pro odsávání prachu, přesvědčte se, že jsou řádně připojeny a fungují.
- Vždy pracujte s rozvahou a potřebnou opatrností a v žádném případě nepoužívejte přílišné násilí.
- Nepřetěžujte stroj!
- Před nastavováním stroje, změnou technického vybavení, čištěním, údržbou nebo servisem atd. stroj zastavte a odpojte jej od přívodu elektrického napětí. Před započítím prací na stroji vyčkejte, dokud se nezastaví všechny nástroje, resp. části stroje, a zajistěte stroj proti neúmyslnému opětovnému zapnutí.
- V případě únavy, nesoustředěnosti, resp. pod vlivem léků, alkoholu nebo drog nepracujte na stroji!
- Nepoužívejte stroj v prostorách, kde výpary z barev, rozpouštědel nebo hořlavých kapalin představují potenciální nebezpečí (riziko požáru, resp. výbuchu!).



23.5 Elektrická bezpečnost

- Dejte pozor, aby byl stroj ukostřen.
- Poškozený nebo zamotaný kabel zvyšuje nebezpečí úrazu elektrickým proudem. S kabelem zacházejte opatrně. Kabel nepoužívejte k přenášení, tahání nebo odpojování stroje. Chraňte kabel před žárem, olejem, ostrými hranami nebo pohyblivými částmi.
- Nebezpečí úrazu elektrickým proudem, zvyšuje voda, která vnikne do stroje. Nevystavujte stroj dešti nebo vlhku.
- Použití stroje je přípustné pouze tehdy, když je elektrický zdroj chráněn proudovým chráničem.
- Zajistěte, aby byl hlavní spínač stroje před připojením k přívodu elektrického napětí vypnut.
- Stroj používejte pouze tehdy, když je ovládací pult v bezchybném stavu.

23.6 Speciální bezpečnostní pokyny pro CNC soustruhy

- Před uvedením stroje do provozu se ujistěte, že se tehdy, když jsou dvířka obsluhy zavřená, nikdo nenachází v prostoru obrábění ani v blízkosti otáčejících se nebo pohyblivých částí stroje.
- Stroj smí být provozován pouze se zavřenými dvířky obsluhy.
- Při měření posunu nástroje, kontrole programu, zkušebním soustružením nebo při jiných pracích spojených s nastavováním může být nutné dvířka obsluhy otevřít. V takovém případě si musíte být vědomi, že je to spojeno s mnoha riziky. Proto věnujte zvýšenou pozornost bezpečnosti.
- Před zapnutím stroje pevně upněte obrobek.
- Následkem setrvačnosti se pohyblivé části nemusejí po stisknutí spínače nouzového zastavení okamžitě zastavit. Než se k těmto částem přiblížíte, vždy se ujistěte, že se všechny procesy zastavily.
- Používejte pouze nástroje, které odpovídají specifikacím, rozměrům a typům stroje.
- Než stroj po zastavení (nebo výpadku napájení) znovu uvedete do provozu, zkontrolujte všechny kroky obrábění, jako byste obráběli první obrobek.
- Uživatelské programy uložené v paměti, parametry nastavené z výroby a údaje o ofsetu, zadané uživatelem, mohou být v důsledku nesprávné obsluhy nebo jiných příčin zničeny nebo ztraceny. Chcete-li data chránit před zničením a ztrátou, zálohujte je pomocí externího paměťového média.
- Při montáži nástrojů na revolver nástrojů dbejte na to, aby nedocházelo k překrývání nástrojů/držáků s obrobkem nebo strojem, a ujistěte se, že je uspořádání v revolveru vyvážené.
- Po instalaci nástroje vždy proveďte zkušební chod.
- Soustružnický nůž upněte do správné výšky a co nejvíce nakrátko.
- Při soustružení není dovoleno nosit rukavice!
- Udržujte dostatečnou vzdálenost od všech rotujících částí.
- Před měřením obrobku vypněte stroj.
- Po každé výměně nástroje vyjměte ze sklíčidla soustruhu upínací klíč.
- Nikdy neodstraňujte třísky ručně! Používejte k tomu háček na třísky, pryžovou stěrku, ruční košťátko nebo štětec.
- Při používání chladicích maziv se řiďte údaji výrobce a v případě potřeby použijte prostředek na ochranu pokožky.

23.7 Upozornění na nebezpečí

Určitá zbytková rizika přetrvávají i v případě použití v souladu s určením.

- Věnujte zvýšenou pozornost těmto místům možného zhmoždění:
 - Otáčení vřetena a upínací hlavy
 - Polohování revolveru a nástrojů
 - Pohyb podélných a příčných saní
 - Pohyb koníku a také jeho pinoly
- Vymrštění obrobků nebo nástrojů vysokou rychlostí.
 - Vždy zkontrolujte vhodnost obrobků a pevně je upněte.
 - Delší obrobky upněte a vycentrujte pomocí přidavného opěrného ložiska (např. koníku).
 - V případě velmi dlouhých obrobků použijte lunety.
 - Dlouhé soustružené díly, které vyčnívají z otvoru vřetena, musí provozovatel zajistit vhodnými kryty (např. pouzdem připevněným k vřeteníku).
- Nebezpečí úrazu elektrickým proudem při použití nesprávných elektrických přípojek.



- Nebezpečí zakopnutí o přívodní kabely na podlaze.
 - Přívodní vedení a kabely položte odborně.
 - Místa s nebezpečím zakopnutí označte žlutou a černou barvou.

Zbytková rizika lze minimalizovat, pokud budou dodržovány „bezpečnostní pokyny“ a „použití v souladu s určením“, a také ovládací instrukce celkově. Na základě struktury a konstrukce stroje mohou při manipulaci se stroji nastat ohrožující situace, které jsou v tomto návodu k obsluze označeny následujícím způsobem:

NEBEZPEČÍ



Bezpečnostní pokyn tohoto druhu upozorňuje na bezprostředně nebezpečnou situaci, která způsobí smrt nebo těžká zranění, pokud jí nebude zabráněno.

VAROVÁNÍ



Bezpečnostní pokyn tohoto druhu upozorňuje na potenciálně nebezpečnou situaci, která může způsobit těžkých zranění nebo dokonce smrti, pokud jí nebude zabráněno.

UPOZORNĚNÍ



Bezpečnostní pokyn tohoto druhu upozorňuje na možnost nebezpečné situace, která může být příčinou drobných či lehkých zranění, pokud jí nebude zabráněno.

OZNÁMENÍ



Bezpečnostní pokyn tohoto druhu upozorňuje na možnost nebezpečné situace, která může být příčinou škod na majetku, pokud jí nebude zabráněno.

Bez ohledu na všechny bezpečnostní předpisy jsou a zůstanou nejdůležitějšími bezpečnostními faktory pro bezchybné ovládání stroje váš zdravý rozum a odpovídající technická způsobilost/kvalifikace. Bezpečná práce závisí v první řadě na vás!

24 TRANSPORT

VAROVÁNÍ



Zdvihací zařízení a prostředky na zavěšování břemen s poškozením nebo s nedostatečnou nosností mohou způsobit těžká zranění nebo i smrt. Proto před použitím zkontrolujte, zda mají zvedací zařízení a uvazovací prostředky dostatečnou nosnost a zda jsou v bezvadném stavu. Břemena pečlivě upevněte! Nikdy se nezdržujte pod visutými břemeny!

Aby byl stroj správně přepravován, dodržujte také pokyny a informace na přepravním obalu, které se týkají těžiště, bodů zavěšení, hmotnosti, používaných dopravních prostředků i předepsané přepravní polohy atd.

Stroj v obalu přepravte na místo instalace. K manévrování se strojem v obalu lze použít např. paletový zdvižný vozík nebo vidlicový stohovací vozík s odpovídající únosností. Ujistěte se, že jsou zvolená zdvihací zařízení (jeřáb, stohovací vozík, vysokozdvizný vozík, prostředky na zavěšování břemen atd.) v bezvadném stavu. Stroj smějí zdvíhat a přepravovat jen kvalifikovaní pracovníci s příslušným výcvikem pro použité zdvihací zařízení.

OZNÁMENÍ



Vyhnete se použití závěsných řetězů, neboť hrozí nebezpečí poškození stroje. Na všechny části stroje, které budou v kontaktu se zvedacími popruhy, umístěte ochranný materiál



	<ol style="list-style-type: none">1. Připravte si dvě dostatečně silné tyče z kruhové oceli (délka cca 1600 mm, Ø cca 35 mm).2. Tyče z kruhové oceli zasuňte do otvorů v základním rámu.3. Připevněte části zvedacího zařízení ke stroji podle obrázku.4. Opatrně zvedněte stroj pomocí vhodného přepravního zařízení (např. jeřábu). <p>Nezapomeňte: Před zvednutím zkontrolujte, zda je koník zajištěn. Zkontrolujte, zda je zavěšené břemeno vyvážené. V případě potřeby změňte polohu podélného suportu a/nebo koníku, abyste dosáhli vyváženého zavěšení břemene.</p>
	A: Body pro přepravu vysokozdvizným vozíkem

25 MONTÁŽ

25.1 Přípravné činnosti

25.1.1 Kontrola rozsahu dodávky

Zjevné škody způsobené přepravou vždy poznamenejte na dodací list a stroj zkontrolujte ihned po rozbalení, zda nevykazuje škody způsobené přepravou, resp. zda nechybí některé díly nebo nejsou poškozeny. Poškození stroje nebo absenci dílů ihned oznamte prodejci, resp. přepravci.

25.1.2 Očištění a odstranění konzervačních prostředků

Před instalací a provozem stroje na určeném místě instalace pečlivě odstraňte antikorozi ochranu a zbytky maziva.

V žádném případě nepoužívejte k čištění nitroředidlo nebo jiné čisticí prostředky, protože by mohly poškodit lak stroje.

Holé části stroje (např. lože stroje, pinolu koníku, vřeteno) namažte mazacím olejem bez obsahu kyselin.

25.1.3 Požadavky na místo instalace

Stroj umístěte na solidní podklad. Nejlepším základem pro stroj je betonová podlaha. Prostorové nároky stroje a požadovaná nosnost podkladu vyplývají z technických údajů (rozměry, hmotnost) vašeho stroje. Při úpravě pracovního prostoru kolem stroje dodržujte místní bezpečnostní předpisy. Při vyměřování potřebného prostoru vezměte v úvahu, že ovládání, údržba a opravy stroje musejí být možné kdykoli bez jakéhokoli omezení.

Zvolené místo instalace musí být vybaveno vhodnou přípojkou k přívodu elektrického napětí.

25.1.4 Instalace bez kotvení

Po uvedení stroje do požadované polohy na určeném místě instalace je třeba stroj vyrovnat v podélné a příčné ose pomocí přítlačných šroubů.

	<p>A ... Vřetník; B... Strojní vodováha; C ... Koník; D ... Příčné saně E ... Vedení lože</p>
--	---



	<p>OZNÁMENÍ: Použití patek stroje usnadňuje vyrovnávání stroje a snižuje vibrace.</p> <ol style="list-style-type: none">1. Pod základnu stroje umístěte stavěcí kotouč (3).2. Namontujte nivelační šrouby (1) a matice (2) podle obrázku.3. Stroj vyrovnejte pomocí strojní vodováhy (přesnost: 0,02 mm na 1000 mm délky).4. Po nivelaci zajistěte nivelační šrouby (1) maticemi (2) proti otáčení.5. Po několika dnech používání stroje zkontrolujte seřízení a v případě potřeby jej znovu nastavte.
--	---

25.1.5 Kotvená montáž

OZNÁMENÍ



Nedostatečná tuhost podkladu způsobuje překrývání vibrací mezi strojem a podkladem (vlastní frekvence součástí). Pokud je tuhost celého systému nedostatečná, rychle se dosáhne kritických otáček, což vede ke špatným výsledkům soustružení.

Pro dosažení tuhého spojení s podkladem použijte kotvenou montáž. Tím se sníží potenciál vibrací. Kotvená montáž má smysl vždy, když se používají soustružnické nože, resp. soustružnické nástroje se slitinou z tvrdokovu a/nebo se mají obrábět velké díly až do maximální kapacity stroje.

	<ol style="list-style-type: none">1. Umístěte stroj na kotevní šrouby se stavěcím kotoučem.2. Poté stroj vyrovnejte a utáhněte šrouby.3. Po pevném utažení pojistných matic znovu zkontrolujte vyrovnání stroje.4. V případě potřeby proces nivelace zopakujte
--	---

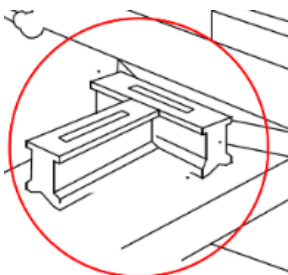
25.1.6 Sestavení

Stroj bude dodán předběžně smontovaný, je nutné pouze provést elektrické připojení

25.2 Nastavení stroje

25.2.1 Vyrovnání/nivelace stroje

Po montáži a uvedení do provozu doporučujeme před prvním použitím zkontrolovat vyrovnání a nivelaci stroje. Pro zajištění přesnosti práce je třeba vyrovnání a nivelaci následně v pravidelných intervalech opakovat.



K vyrovnání stroje použijte přesnou vodováhu (podle normy DIN 877) s přesností 0,02 mm na 1000 mm. To umožňuje kontrolovat vodorovnost osy stroje s dostatečnou přesností v podélném i příčném směru.

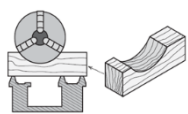
Při kotvené montáži: Matice kotevních šroubů opatrně a rovnoměrně utáhněte až po třech až čtyřech dnech po vytvrzení cementu.

Kontrolu vodorovnosti opakujte několik dní po prvním uvedení do provozu a potom vždy jednou za půl roku.



25.2.2 Kontrola uložení sklíčidla soustruhu

OZNÁMENÍ



Nepoužívejte sklíčidla z šedé litiny. Používejte pouze sklíčidla z tažné litiny. Před demontáží sklíčidla soustruhu umístěte pod vřeteno stabilní desku nebo kolébku sklíčidla, abyste ochránili přesně broušené povrchy.

VAROVÁNÍ

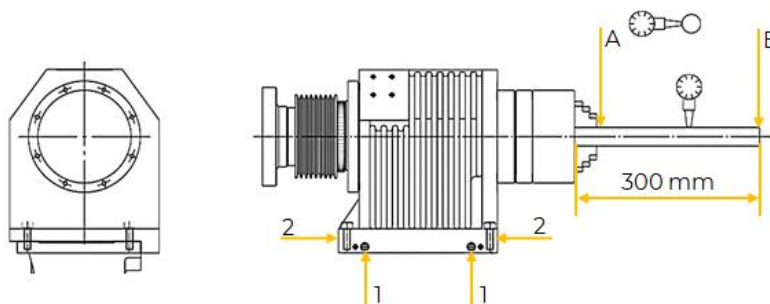


Max. otáčky vřetena stroje musejí být menší než max. přípustné otáčky použitého sklíčidla soustruhu.

Při montáži sklíčidla soustruhu ASA se musí nejprve namontovat základní deska a poté se sklíčidlo nasadí na konec vřetena. Montáž sklíčidla soustruhu je snazší, pokud je základní deska již dobře připevněna ke stroji.

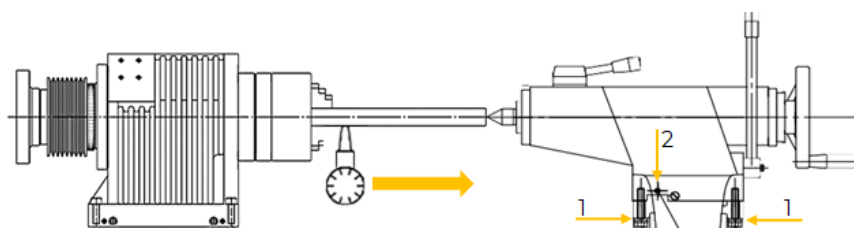
25.2.3 Seřízení vřeteníku

Vřeteník je vyrovnán z výroby. Pokud je oproti očekávání nebo po kolizi nutné nastavení, postupujte následovně:



Jeden konec ocelové trubky o délce 300 mm a průměru 50 mm upněte do sklíčidla vřeteníku. Druhý konec se volně pohybuje. Nyní ostrým soustružnickým nožem odstraňte tenkou vrstvu. Hodnoty naměřené číselníkovým úchylkoměrem nebo posuvným měřítkem v bodech A a B se musejí shodovat. Pokud tomu tak není, musíte pro korekci rozdílu povolit upevňovací šrouby vřeteníku (2) a provést nové seřízení pomocí regulačního šroubu (2). Poté upevňovací šrouby znovu pevně utáhněte a opakujte otáčení, měření a seřizování tak dlouho, dokud se naměřené hodnoty nebudou shodovat a stroj nepoběží bez obvodového házení.

25.2.4 Seřízení koníku

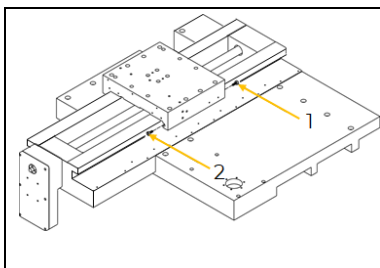


Chcete-li seřídit koník, upněte mezi hrot vřeteníku a hrot koníku broušenou ocelovou trubku o délce 300 mm (viz obrázek výše). Na podélné saně připevněte číselníkový úchylkoměr a na ocelovou trubku umístěte kopírovací kolík.

Nyní vedte podélné saně ručním posuvem podél obrobku. Pokud číselníkový úchylkoměr ukazuje rozdílné hodnoty, povolte svěrací šrouby (1) a proveďte nové seřízení pomocí regulačního šroubu. Postup opakujte tak dlouho, dokud nebudou oba hroty přesně v jedné rovině.

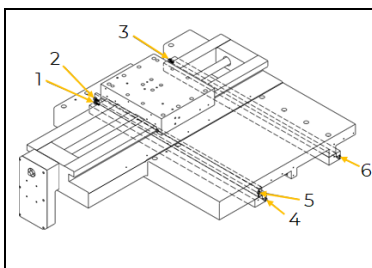


25.2.5 Seřízení kluzných vedení příčných saní



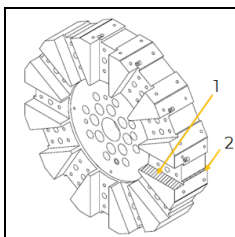
Kluzná vedení příčných saní jsou vybavena zkosenými regulačními šrouby vodicích lišt (viz obrázek vlevo), kterými lze odstranit případnou vůli, jež se zde může časem objevit. Před seřízením kluzných vedení se ujistěte, že jsou důkladně vyčištěna. Poté vodicí lišty seřídte tak, že vždy mírně povolíte zadní seřizovací šroub vodicí lišty (1) a současně mírně utáhnete přední (2). Dbejte na to, aby byl zaručen hladký chod po celém úseku kluzných vodiček. Pokud je nastavení příliš tuhé, vede to ke zvýšenému opotřebení a těžkému, trhavému chodu.

25.2.6 Seřízení kluzných vedení podélných saní



Kluzná vedení podélných saní jsou vybavena zkosenými regulačními šrouby vodicích lišt (viz obrázek vlevo), kterými lze odstranit případnou vůli, jež se zde může časem objevit. Před seřízením kluzných vedení se ujistěte, že jsou důkladně vyčištěna. Poté vodicí lišty seřídte tak, že vždy mírně povolíte zadní seřizovací šrouby vodicích lišt (1, 2, 3) a současně mírně utáhnete přední (4, 5, 6). Dbejte na to, aby byl zaručen hladký chod po celém úseku kluzných vodiček. Pokud je nastavení příliš tuhé, vede to ke zvýšenému opotřebení a těžkému, trhavému chodu.

25.2.7 Nastavení revolveru nástrojů



Revolver nástrojů namontujte pomocí montážního bloku na příčné saně.

Vyrovnaní poloměrné plochy (1): požadovaná přesnost = 0,03 mm
Osová plocha (2): požadovaná rovnoběžná přesnost = 0,02 mm
Kontrola kruhové přesnosti: požadovaná přesnost = -0,03 mm

25.2.8 Vizuální kontrola

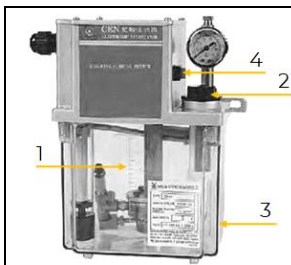
OZNÁMENÍ



Maziva jsou toxická a nesmějí se dostat do životního prostředí! Dodržujte pokyny výrobce a pro informace, týkající se možnosti správné likvidace, popřípadě kontaktujte místní orgány.

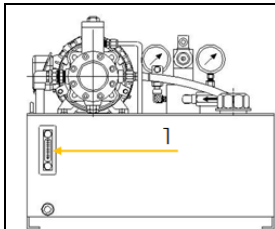
Zkontrolujte mazání následujících částí, a v případě potřeby doplňte před uvedením stroje do provozu olej:

Centrální mazání



Když je hladina oleje v nádrži s mazacím olejem pod standardní hodnotou, objeví se na displeji výstražné hlášení. Jestliže se tento alarm objeví v případě nízké hladiny mazacího oleje, musíte olej dolít. Množství oleje je možné odečíst na indikaci hladiny oleje (1)
Výměna oleje viz Údržba
4: Tlačítko přívodu oleje

Hydraulická jednotka



Když je hladina oleje v nádrži s hydraulickým olejem pod standardní hodnotou, objeví se na displeji výstražné hlášení. Jestliže se tento alarm objeví v případě nízké hladiny hydraulického oleje, musíte hydraulický olej dolít. Množství oleje je možné odečíst na indikaci hladiny oleje (1)



Ostatní části

Mazací místa najdete na vodícím šroubu, sklíčidle soustruhu a na koníku. Pravidelně je mažte mazacím lisem. Viz Údržba

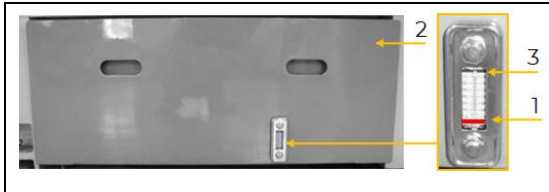
25.29 Naplnění chladicí kapaliny

OZNÁMENÍ



Chladicí kapaliny jsou toxické a nesmí uniknout do životního prostředí! Dodržujte pokyny výrobce a pro informace, týkající se možnosti správné likvidace, popřípadě kontaktujte místní orgány. Provoz čerpadla bez chladicí kapaliny v nádrži může čerpadlo trvale poškodit.

V důsledku třecího tepla vznikají na břitu nástroje vysoké teploty. Nástroj by proto měl být během soustružení chlazen. Chlazením vhodným chladivem dosáhnete lepšího pracovního výsledku a prodloužíte soustružnického nože. Proto nalijte chladivo. Jako chladivo používejte vodu ředitelnou ekologicky šetrnou emulzi, která je k dostání u specializovaných prodejců (např. KSM5L). Při instalaci stroje namontujte nádrž chladiva a nádobu na třísky tak, že je zasunete do vhodné polohy, aby se zabránilo rozstříku chladiva kolem stroje.



Odečítání hladiny chladiva na indikaci hladiny
Minimum: Červená čára (1)
Maximum: Černá čára (2)
Chladivo doplňte v nádrži chladiva (2) jen tehdy, když jeho hladina klesne pod minimum.

Chladivo kontrolujte v pravidelných intervalech. Dbejte na to,

- aby byl k dispozici dostatek chladiva,
- aby úroveň třísek nebyla příliš vysoká
- a chladivo nebylo žluklé či znečištěné.

Přívod chladicí kapaliny

1. Přesvědčte se, že je nádrž chladicí kapaliny řádně udržována a naplněna.
2. Trysku chladiva umístěte podle požadavků vašeho provozu.
3. Pro zapnutí, resp. vypnutí čerpadla chladiva použijte spínač na ovládacím pultu.
4. Průtok chladiva regulujte pomocí průtokového ventilu.

25.3 Připojení k elektrické síti

VAROVÁNÍ



Nebezpečné elektrické napětí!

Riziko zranění nebezpečným elektrickým napětím!

→ Připojení stroj k přívodu elektrického napětí i kontroly, které jsou s tím spojeny, smí provádět jen odborník v oboru elektro nebo jiná osoba s poučením a pod dohledem takového odborníka!

- Zkontrolujte, zda je funkční nulové spojení (pokud je k dispozici) a ochranné uzemnění.
- Zkontrolujte, zda odpovídá napájecí napětí a frekvence v údajích o stroji.

OZNÁMENÍ



Odchylka napájecího napětí a frekvence!

Odchylka $\pm 5\%$ od hodnoty napájecího napětí je povolena. V napájecí síti stroje musí být zkratová pojistka!

- Použijte napájecí kabel, který vyhovuje požadavkům na elektřinu (např. H07RN, H05RN) a potřebný průřez napájecího kabelu zjistíte z tabulky proudové zatížitelnosti. Přitom dbejte na opatření na ochranu proti mechanickému poškození.
- Přesvědčte se, že je přívod elektrického napětí chráněn proudovým chráničem.
- Poškozený kabel musí být ihned vyměněn.



25.3.1 Instalace stroje s 400 V

- Vodič ukostření má žlutozelené provedení.



EN 50178/
VDE 0160-5.2.11.1

- Připojte stroj bezpečně k elektroinstalační skříňce. Připojení pomocí standardního 16A konektoru CEE není přípustné, protože svodový proud frekvenčního měniče překračuje přípustnou hodnotu 3,5 mA

- Po připojení k elektrické síti zkontrolujte správný směr běhu. Pokud stroj běží v nesprávném směru, prohodte na připojovacím konektoru dvě vodivé fáze, např. L1 a L2.

OZNÁMENÍ



Frekvenční měniče mohou aktivovat chránič proti chybnému proudu (RCD) vašeho elektrického napájení. Abyste se vyhnuli poruše funkce, potřebujete buď chránič proti chybnému proudu, citlivý na pulzující proud, nebo chránič citlivý na každý proud (RCD).

26 PROVOZ

Provozujte jen stroj v bezvadném stavu. Před každým použitím proveďte vizuální kontrolu stroje. Bezpečnostní prvky, elektrická vedení a ovládací prvky je třeba zkontrolovat co nejpečlivěji.

26.1 Provozní pokyny

- Nikdy se nezdržujte před vřetenem nebo jinými otáčejícími se částmi. Nikdy nestůjte před sklíčidlem soustruhu, protože by mohlo dojít k vyvrstvení obrobku, řezných nástrojů nebo upínacích čelistí, zejména při provádění zkušebních řezů.
- Nastavte otáčky vřetena nižší, než jsou nejvyšší přípustné otáčky sklíčidla soustruhu, upínacího přípravku a válce. Nikdy nepoužívejte příslušenství, namontované na vřetenu, s vyššími než jmenovitými otáčkami. Pokud sklíčidlo soustruhu nebo příslušenství nedodá společnost Holzmann-Maschinen GmbH, informujte se o bezpečné provozní rychlosti u výrobce.
- Před spuštěním vřetena v ručním režimu nastavte otáčky vřetena na nejnižší stupeň. Po spuštění vřetena postupně zvyšujte jeho otáčky na požadované otáčky. Když vřeteno zastavujete, nejprve snižte jeho otáčky a poté je zastavte.
- Zvolte vhodný upínací přítlak sklíčidla soustruhu a tlačnou sílu vřetena koníku pro tvar obrobku, materiál a podmínky soustružení.
- Nikdy z obrobku ručně neodstraňujte otřepy, pokud je upnutý ve sklíčidle soustruhu nebo upevněný ve stroji.
- Při obrábění tyčového materiálu na stroji s podavačem tyčí nebo s otvorem vřetena smějí být používány pouze rovné obrobky.
- Po zapnutí hlavního spínače se ujistěte, že ventilátory pracují normálně, aby mohlo být odváděno teplo uvnitř stroje.
- Po zapnutí hlavního spínače se ujistěte, že mazací čerpadlo pracuje normálně. Aby byly ochráněny kluzné části, nikdy neprovádějte posuv náprav ihned po zapnutí hlavního spínače, ale povrch kluzné dráhy nejprve ovládejte ručně.
- Po zapnutí stroje se musí vřeteno asi 15 minut zahřívát. Pokud vřeteno nezahřejete, dojde ke snížení životnosti a přesnosti obrábění stroje.

26.2 Před uvedením do provozu

- Holé části stroje namažte mazacím olejem bez obsahu kyselin.
- Zkontrolujte funkci pohyblivých a pevných částí.
- Proveďte mazání soustruhu podle plánu mazání.
- Zkontrolujte hladinu oleje a v případě potřeby olej doplňte.
 - Při prvním uvedení do provozu stiskněte tlačítko přívodu oleje na centrálním mazání, aby byl do prázdného vedení přiveden mazací olej. Tlačítko přívodu oleje nikdy nenechávejte stisknuté déle než 3 minuty.
 - Po zapnutí elektrického napájení se ujistěte, že jsou kluzné plochy, kuličkové šrouby a klínové lišty zásobeny mazacím olejem.
- Zkontrolujte hladký chod všech vřeten!
- Zkontrolujte, zda jsou upevňovací šrouby sklíčidla soustruhu pevně utaženy.



- Před zapnutím soustruhu upněte obrobek do jeho sklíčidla nebo otočte čelisti sklíčidla soustruhu zcela k sobě.
- Zkontrolujte všechny šroubové spoje a v případě potřeby je dotáhněte.

26.3 První uvedení do provozu

VAROVÁNÍ



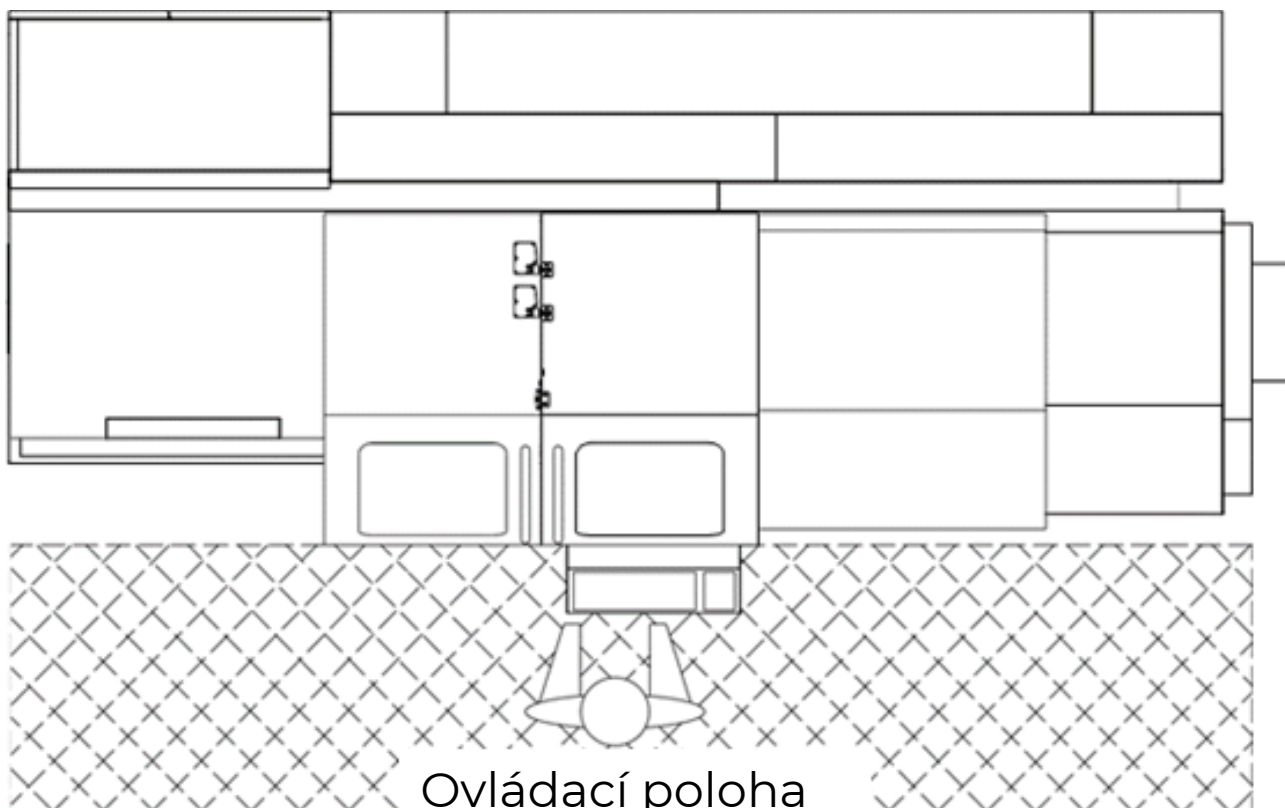
Před spuštěním stroje se ujistěte, že jste provedli všechny předchozí pokyny k montáži a seřízení, že jste si přečetli návod a že jste seznámeni s různými funkcemi a bezpečnostními prvky tohoto stroje. Při nedodržení tohoto varování může dojít k těžkým zraněním nebo dokonce k úmrtí!

Po dokončení montáže vyzkoušejte, zda stroj funguje správně a je připraven k běžnému provozu. To se provádí bez upnutého obrobku. Test provedte podle následujícího popisu.

Záběh stroje má být prováděn při nejnižší rychlosti vřetena. Nechte stroj běžet touto rychlostí přibližně 1 hodinu. Přitom věnujte pozornost jakýmkoli abnormalitám a/nebo nepravidłnostem, jako jsou neobvyklé zvuky, nevyváženost atd. Pokud je vše v pořádku, postupně zvyšujte rychlost. Nejvyšší otáčky mohou být spuštěny až po 10 hodinách provozu.

Pokud se během zkušebního provozu objeví neobvyklé zvuky nebo vibrace, okamžitě stroj vypněte a přečtěte si kapitolu Odstraňování poruch. Pokud zde nenajdete řešení, obraťte se na svého prodejce nebo zákaznický servis.

26.4 Ovládání

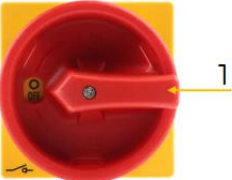
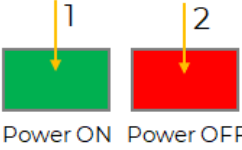

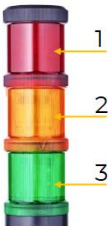


26.4.1 Zapnutí a vypnutí stroje

- Při nakládání a vykládání dílů smí před stisknutím tlačítka pro spuštění cyklu (spuštění automatického pohybu) otevřít dvířka obsluhy, dokončit úkol a zavřít dvířka obsluhy pouze jeden pracovník obsluhy.
- Před vstupem školeného pracovníka obsluhy do pracovního prostoru je nutné zastavit provoz stroje nebo odpojit elektrické napájení a zajistit, aby byla dvířka obsluhy během nakládání a vykládání obrobků otevřená až do ukončení procesu nakládání. Před stisknutím tlačítka Spuštění cyklu (zahájení seřizovacího pohybu) zavřete dvířka obsluhy.
- Při zapnutí hlavního spínače musí pracovník obsluhy zkontrolovat, zda systém monitorování dvířek obsluhy správně funguje.



- V automatickém režimu by mělo být možné na stroji pracovat pouze tehdy, jsou-li dvířka obsluhy zcela zavřená a zablokována.
- Když jsou stroj nebo řídicí jednotka vypnuté, jsou v případě nouzového vypnutí nebo výpadku napájení dvířka obsluhy do pracovního prostoru zablokována a lze je otevřít pomocí nouzového odblokování nebo pomocného odblokovacího mechanismu.
- Když jsou dvířka obsluhy otevřená, lze stroj provozovat v „seřizovacím režimu“ s omezeným posuvem a sníženými otáčkami vřetena.
- **Pozor!** Tento provozní režim skrývá zvýšené riziko úrazu.

	Zapnutí Otočte hlavní spínač (1) do polohy I (ON)
	Zapnutí řídicí jednotky: Stiskněte tlačítko (1) Power ON Spuštění řídicí jednotky trvá několik sekund.
	Vypnutí Vypnutí řídicí jednotky: Stiskněte tlačítko (2) Power OFF Řídicí jednotka se vypne. Hlavní spínač (1) otočte do polohy 0 (OFF) nebo stiskněte v nouzových situacích spínač nouzového zastavení UPOZORNĚNÍ: Odblokování spínače nouzového zastavení může být provedeno až po odstranění nouzové situace.
	Indikace stavu - signální světlo: 1: Červené světlo: Stisknutí spínače nouzového zastavení 2: Žluté světlo: Porucha 3: Zelené světlo: Průběh programu je aktivní Dokud průběh programu neskončí, zůstávejte stále u stroje.

26.5 Držák nástroje

Hlavní funkcí držáku nástroje spočívá v upevnění nástroje. Pokud je to třeba, může být v držáku nástrojů i více než jeden nástroj.

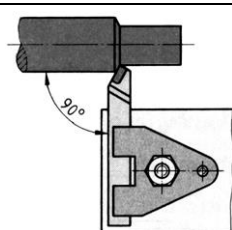
Při vkládání nástroje dbejte na to, aby závitová hlava nástroje směřovala ve směru osy otáčení obrobku.

Upnutí nástroje:

UPOZORNĚNÍ



Před jakoukoli ruční výměnou nástroje zastavte vřetena, počkejte, až se všechny nástroje zastaví, a před výměnou nástroje zajistěte stroj proti neúmyslnému opětovnému spuštění!



Upněte soustružnický nůž do držáku nástroje.
Soustružnický nůž musí být upnut co nejvíce nakrátko a pevně, aby mohl dobře a spolehlivě absorbovat řeznou sílu, která vzniká při tvorbě třísek.
Dávejte také pozor, aby byl soustružnický nůž upnut v pravém úhlu k ose otáčení (viz obrázek vlevo). Při šikmém upnutí může dojít k vtažení soustružnického nože do obrobku.



26.6 Revolver nástrojů

				Například:

Upněte soustružnický nůž (1) do vložky držáku nástroje (2).
Vložku držáku nástroje s namontovaným soustružnickým nožem nasadte do revolveru nástrojů (3)

26.7 Montáž lunet

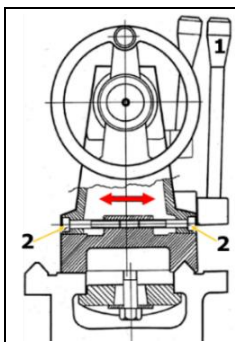
		K podepření dlouhých soustružených dílů použijte pohyblivou nebo pevnou lunetu, pokud hrozí, že řezná síla soustružnického nože ohne soustružený díl.
Fotografie symbolu		

26.8 Koník

	Koník slouží jako opěrné ložisko při soustružení mezi hroty a k upnutí vrtacích, zahlabovacích a vystružovacích nástrojů. Je veden po postranicích lože stroje a lze jej upnout v libovolném bodě pomocí svěrací páky (2). Koník je v loži stroje (lité lože) zajištěn dorazovým šroubem koncové polohy (1), aby se zabránilo nechtěnému vysunutí koníku (viz obrázek vlevo).
	Pinolu koníku (1) lze posouvat pomocí závitového vřetena a ručního kola (3) a lze ji upnout pomocí svěrací páky (2). Vnitřní kužel v pinole umožňuje nasazení středícího hrotu, vrtákového sklíčidla nebo nástrojů s kuželovou stopkou. <ul style="list-style-type: none"> Do pinoly koníku upněte požadovaný nástroj. → K nastavení a/nebo seřízení použijte stupnici na pinole. Upněte pinolu pomocí svěrací páky. → Pinolu zasouvejte a vysouvejte pomocí ručního kola.
Fotografie symbolu	



26.8.1 Příčný posun koníku



Příčný posun koníku je nutný při soustružení dlouhých kónických těles. Za tím účelem povolte svěrací páku koníku (1) a regulační šrouby (2) na levé a pravé straně koníku. Požadovaný příčný posun lze nastavit pomocí stupnice na zadní straně koníku. Nakonec svěrací páku a regulační šrouby znovu utáhněte.

26.9 Všeobecné pracovní pokyny

VAROVÁNÍ



Neupínejte obrobky, které přesahují přípustný upínací rozsah upínačů obrobků, sklíčidel soustruhů atd. Při překročení upínacího rozsahu je upínací síla sklíčidla soustruhu příliš malá. Může dojít k uvolnění upínacích čelistí.

UPOZORNĚNÍ



Pravidelně kontrolujte zavřený stav upevňovacích kolíků.

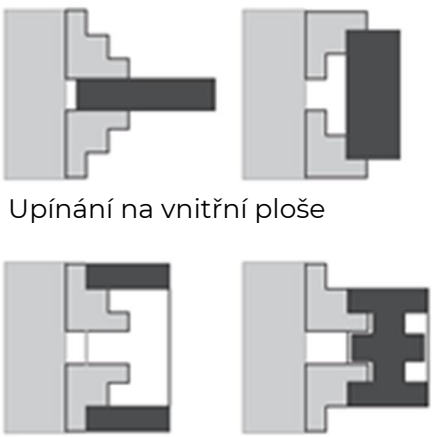
Obrobky musejí být před obráběním bezpečně a pevně upnuty na stroji. Upínací síla by měla být dimenzována tak, aby bylo bezpečně zaručeno unášení obrobku, ale aby nedošlo k jeho poškození nebo deformaci.

Upnutí obrobku (hydraulicky)

1. K upevnění sklíčidla soustruhu a upínacích čelistí používejte pouze uvedené šrouby a utáhněte je uvedeným utahovacím momentem. Zajistěte, aby byly šrouby pravidelně pevně utahovány.
2. Při určování upínacího tlaku zohledněte výšku výměnné čelisti. Pokud je výška větší než standardní výška, je třeba snížit tlak válce.
3. Při upínání nebo uvolňování obrobku v upínací hlavě dávejte pozor, aby vaše ruce nebyly zachyceny obrobkem, čelistmi nebo koníkem.
4. Při obrábění dlouhých obrobků vždy přidržujte volný konec obrobku koníkem nebo lunetou (je-li k dispozici).
5. Před upnutím obrobku do sklíčidla soustruhu se pomocí tlakoměru ujistěte, že je ve válci, který ovládá sklíčidlo, správný hydraulický tlak. Je-li upínací tlak příliš nízký, sníží se upínací síla čelistí a obrobek může z upínací hlavy vyletět. Pokud je upínací tlak příliš vysoký, může dojít k poškození sklíčidla soustruhu, což může vést ke ztrátě síly čelistí.
6. Pokud obrobek není vystředěný, uvolněte čelisti a obrobek znovu vyrovnejte.
7. Pokud stroj po vypnutí na delší dobu uvedete v nečinnost, vždy odepněte obrobek. V opačném případě může hmotnost obrobku způsobit otevření čelistí sklíčidla soustruhu nebo zasunutí vřetena koníku, když je obrobek držen koníkem, a obrobek spadne a poškodí stroj.

26.9.1 Tříčelistové sklíčidlo


Tříčelistové sklíčidlo dodávané se strojem je sklíčidlo posuvné, tj. všechny tři čelisti se pohybují rovnoměrně. Toto uspořádání čelistí se používá k upínání soustředných obrobků, které jsou vystředěny stejným tlakem všech tří čelistí. Součástí dodávky je také sada reverzních výměnných čelistí, které umožňují další konfigurace obrobků. Čelistové sklíčidlo se sevře nebo uvolní stisknutím nožního pedálu.



Upínání na vnitřní ploše

Upínání na vnější ploše

Obě sady čelistí mohou držet obrobek na vnitřní i vnější straně – viz obrázky vlevo.
Bez ohledu na to, jak čelisti nakonfigurujete, dbejte na to, aby byl obrobek v čelistovém sklíčidle pevně upnut.



Ø D	A – A1	B – B1	C – C1
200 mm	4 -85 mm	65 – 200 mm	65 – 200 mm

26.10 Návod k obsluze SIEMENS SINUMERK 808D ADVANCED

Kompletní dokumentaci Sinumerik 808D tvoří následující návody k obsluze.

Příručky, které jsou potřebné pro pracovníka obsluhy, CNC programátora a také pro údržbu a servis.

- Příručka Programování a ovládání (soustružení)
 - Část 1 Ovládání - soustružení
 - Část 2 Programování - soustružení
 - Část 3 Programování - soustružení v kódu ISO

Příručky, které jsou potřebné pro údržbu a servis.

- Příručka k servisu
- Příručka k diagnostice
- Příručka k funkci
- Příručka k uvádění do provozu

Další užitečné příručky a informace.

- Školící příručka ovládání a programování soustružení,
- Příručka PLC podprogramy
 - Popisuje např. připojení k rozhraní V24.
- Online nápověda pro programování a ovládání (soustružení)

Příručky, které jsou potřeba k instalaci řídicí jednotky a komponent stroje:

- Příručka Mechanická instalace
- Příručka Elektrická instalace
- Příručka k parametrům

Všechny příručky mohou být staženy ve formátu PDF, a to i v jiných jazycích, z webové stránky společnosti Siemens. <http://support.automation.siemens.com>

Od data vydání tohoto návodu k použití jsou u společnosti Holzmann-Maschinen GmbH k dispozici také nejdůležitější příručky v DE a EN.

27 ČIŠTĚNÍ, ÚDRŽBA, SKLADOVÁNÍ, LIKVIDACE

VAROVÁNÍ



Manipulace se strojem, který je stále připojen k přívodu energií (napětí a hydraulika), může způsobit těžká zranění nebo smrt.

- Před čištěním, údržbou nebo servisem vždy stroj odpojte od přívodu energií a zajistěte jej proti neúmyslnému opětovnému zapnutí. Hlavní spínač uzamkněte visacím zámekem!

27.1 Čištění

Pravidelné čištění zaručí dlouhou životnost vašeho stroje a je předpokladem bezpečného provozu.



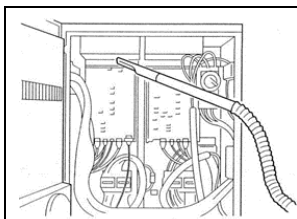
OZNÁMENÍ



Nesprávné čisticí prostředky mohou narušit lak stroje. K čištění nepoužívejte rozpouštědla, nitroředidla nebo jiné čisticí prostředky, které mohou poškodit lak stroje. Řiďte se údaji a pokyny výrobce čisticího prostředku.

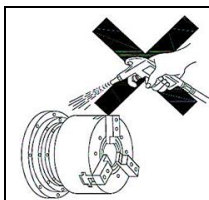
- Po každém použití odstraňte ze stroje špony a částice nečistot.
- Proveďte úpravu povrchů a lesklé části stroje namažte mazacím olejem neobsahujícím kyselinu (např. antikorozi prostředek WD40).

27.1.1 Čištění skříňového rozvaděče



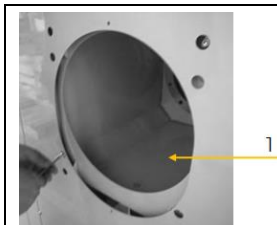
I když je skříňový rozvaděč konstruován tak, aby se do skříně nedostala cizí tělesa jako prach a nečistota, nelze tomu zabránit, když jsou otevřená dvířka. Nashromáždění cizích těles na deskách plošných spojů nebo jiných elektronických součástkách může způsobit chybné fungování stroje. Vnitřek skříňového rozvaděče pravidelně čistěte vysavačem podle plánu údržby. Nepoužívejte stlačený vzduch!

27.1.2 Čištění a mazání sklíčidla soustruhu



Během soustružení se na sklíčidle soustruhu nashromáždí prach a cizí tělesa
Sklíčidlo soustruhu pravidelně čistěte a mažte podle plánu údržby.
Nepoužívejte stlačený vzduch!

27.1.3 Čištění sběrače třísek



Odstraňte kryt na levé straně stroje
Odstraňte třísky, které se nashromáždily na sběrném plechu (1) nádoby pro zachycování chladiwa
Kryt opět namontujte.

27.2 Údržba

Stroj je nenáročný na údržbu a udržovat je třeba jen málo částí. Poruchy a vady, které ohrožují vaši bezpečnost, musejí být ihned odstraněny!

- Před každým použitím zkontrolujte bezvadný stav bezpečnostních prvků.
- Bezvadný stav a čitelnost varovných a bezpečnostních nálepek na stroji pravidelně kontrolujte.
- Používejte jen bezvadné a vhodné nářadí.
- Používejte výhradně originální náhradní díly doporučené výrobcem.

27.3 Plán údržby

Druh a stupeň opotřebení stroje ve velké míře závisí na provozních podmínkách. Níže uvedené intervaly platí při používání stroje ve stanovených mezích:

Interval	Komponenty	Opatření
Před zahájením práce nebo po každém servisním úkonu či údržbě	Vodící dráhy	naolejovat
	Sklíčidlo soustruhu Upínač vřetena soustruhu	Zkontrolovat upevnění
	Centrální mazání	Vizuální kontrola hladiny oleje
	Chladicí systém	Vizuální kontrola stavu náplně



Jednou týdně	Vřeteno Koník	všechny mazací čepy a olejníčky namazat, resp. naplnit strojním olejem
	Příčné saně Podélné saně	všechny mazací čepy a olejníčky namazat, resp. naplnit strojním olejem
	Skličidlo soustruhu	vyčistit, namazat
	Vzduchový filtr skříňového rozvaděče	vyčistit
Vždy po 500 provozních hodinách	Centrální mazání	Výměna oleje
	Skříňový rozvaděč	vyčistit
Jednou ročně nebo vždy po 1000 provozních hodin	Hydraulická jednotka	Výměna oleje
podle potřeby	Chladicí kapalina	doplnit, vyměnit
	Vodicí dráhy	seřízení klínových lišt
	Klínový řemen	zkontrolovat a popřípadě napnout
	Průzor	vyčistit, v případě poškození vyměnit

27.3.1 Vizuální kontrola průzoru dvířek obsluhy

Pokud budou zjištěny plastické deformace (promáčknutí, vrypy) v důsledku předchozích nárazů, praskliny, poškození těsnění okrajů, proniknutí chladicího maziva do kompozitní struktury, takže dojde ke zmatnění nebo změně barvy průzorů, nebo jiné poškození průzorů, je třeba průzory vyměnit za nové.

27.3.2 Vizuální kontrola hladiny oleje centrálního mazání



Vždy před zahájením práce, resp. po každé údržbě a opravě zkontrolujte hladinu oleje centrálního mazání
Hladina oleje se musí nacházet v rozmezí stupnice (1).

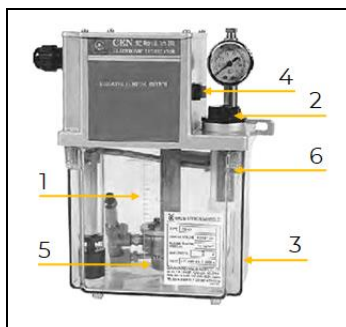
27.3.3 Výměna oleje centrálního mazání

OZNÁMENÍ



Maziva jsou toxická a nesmí uniknout do životního prostředí. Při výměně používejte vhodné jímací nádoby s dostatečným objemem! Dodržujte pokyny výrobce a pro další informace, týkající se možnosti správné likvidace, popřípadě kontaktujte místní orgány.

Centrální mazání zásobuje mazacím olejem ISO VG68.

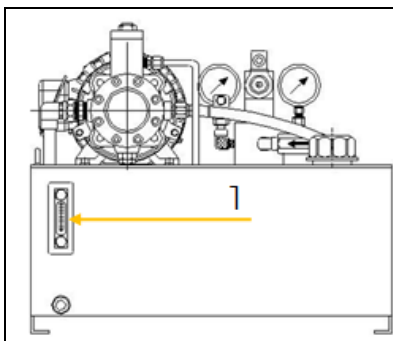


- Odstraňte nádrž (3) a vyčistěte ji
- Odstraňte nasávací filtr (5), vyčistěte jej a znovu namontujte
- Odstraňte olejový filtr (6), vyčistěte jej a znovu namontujte
- Nádrž opět namontujte
- Nalévacím otvorem (2) nalijte mazací olej.
- Na stupnici (1) odečtěte hladinu oleje
- Zapnutí stroje
- Stiskněte tlačítko přívodu oleje (4) na centrálním mazání, aby byl mazací olej přiveden do prázdného vedení. Tlačítko přívodu oleje nikdy nenechávejte stisknuté déle než 3 minuty.



- Ujistěte se, že jsou kluzné plochy a klínové lišty zásobeny mazacím olejem.

27.3.4 Vizuální kontrola hladiny oleje hydraulické jednotky



Vždy před zahájením práce, resp. po každé údržbě a opravě zkontrolujte hladinu oleje hydraulické jednotky
Hladina oleje se musí nacházet v rozmezí stupnice (1).

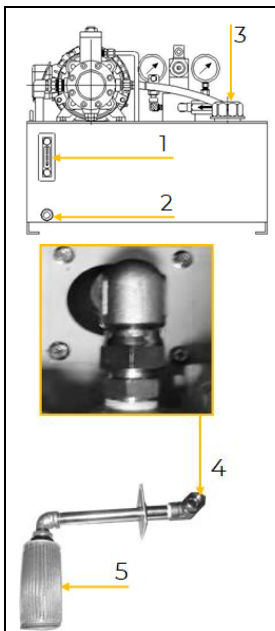
27.3.5 Výměna oleje hydraulické jednotky

OZNÁMENÍ



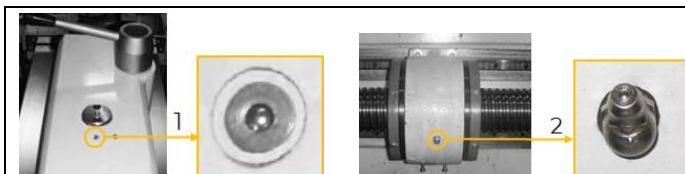
Maziva jsou toxická a nesmí uniknout do životního prostředí. Při výměně používejte vhodné jímací nádoby s dostatečným objemem! Dodržujte pokyny výrobce a pro další informace, týkající se možnosti správné likvidace, popřípadě kontaktujte místní orgány.

Hydraulickou jednotku zásobujte hydraulickým olejem ISO VG32.



- Odstraňte uzavírací šroub otvoru pro nalévání oleje
- Pod vypouštěcí šroub (2) nádrže hydraulické jednotky umístěte nádobu pro zachycování oleje.
- Odstraňte vypouštěcí šroub.
- Po úplném vypuštění oleje oviňte závit vypouštěcího šroubu těsnicí páskou a vypouštěcí šroub znovu nasadte.
- Odstraňte sací přípojku (4)
- Vyčistěte filtr (5)
- Sací přípojku opět namontujte
- Naplňte nádrž hydraulickým olejem. Hydraulický olej nalévejte otvorem pro nalévání oleje, přitom odečítejte hladinu oleje na indikační stupnici (1).
- Otvor pro nalévání oleje opět uzavřete uzavíracím šroubem
- Zapnutí stroje.
- Zkontrolujte hluk olejového čerpadla.
- Zkontrolujte, zda se upínací hlava plynule otevírá a zavírá

27.3.6 Ostatní mazací místa



Promažte nebo naplňte maznici, resp. olejničku na koníku (1) a na vodicím šroubu (2) strojním olejem podle plánu údržby.



27.3.7 Kontrola a čištění chladivového systému

OZNÁMENÍ



Chladicí kapaliny jsou toxické a nesmí uniknout do životního prostředí! Dodržujte pokyny výrobce a pro informace, týkající se možnosti správné likvidace, popřípadě kontaktujte místní orgány.

Kontrola chladivového systému



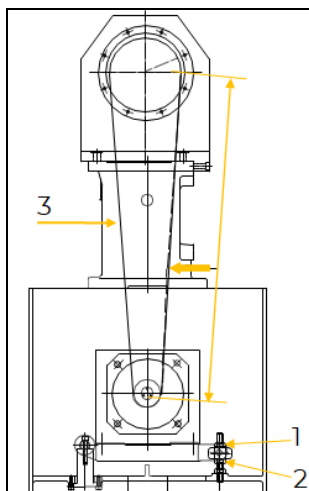
1. Otevřete kryt prostoru čerpadla/nádrže chladiva.
2. Zkontrolujte hladinu chladicí kapaliny v nádrži.
3. Zkontrolujte stav naplnění kovovými třískami. Úroveň třísek nebyla příliš vysoká. Když třísky dosáhnou 1/4 výšky, odstraňte je.
4. Zkontrolujte kvalitu chladicí kapaliny podle údajů výrobce a vyměňte ji podle doporučení.

Čištění chladivového systému

1. Zbytky chladicí kapaliny, které zůstaly v trysce chladicí kapaliny, vyprázdněte do vypouštěcí nádrže.
2. Odstraňte všechny kovové třísky a zbytky chladicí kapaliny a vyčistěte nádrž.
3. Vyčistěte sací sítko u čerpadla.
4. Naplňte nádobu čerstvou chladicí kapalinou.

27.3.8 Kontrola, napnutí, výměna klínového řemene

Pro optimální přenos síly musí být řemen (3) bez trhlin a roztřepení a musí být optimálně napnutý. Stav řemene pravidelně kontrolujte (v kratších intervalech, pokud je používán denně). Přetržené nebo roztřepené řemeny je nutné vyměnit. Za účelem kontroly/nastavení, resp. výměny řemene otevřete revizní dvířka.



Pomocí tenzometru vyviňte na řemen ve středu rozpětí sílu kolmou na rozpětí řemene. Posuňte řemen o 8 mm od jeho normální polohy a ujistěte se, že vychylovací síla je v rozmezí 7,02-10,22 N.

Zvýšení napnutí řemene:

Povolte matici (2) a poněkud ji zašroubujte. Nyní lze pomocí matice (1) umístit motor ve směru většího napnutí řemene. Po dosažení správného napětí. Matici (2) opět pevně utáhněte

Snížení napnutí řemene:

Povolte matici (1) a poněkud ji vyšroubujte. Nyní lze pomocí matice (2) umístit motor ve směru menšího napnutí řemene. Po dosažení správného napětí. Matici (1) opět pevně utáhněte.

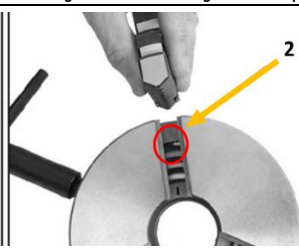
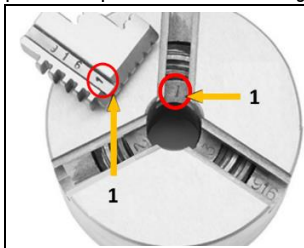
Pro výměnu řemene stáhněte řemen přes řemenice, vložte nový řemen a poté obnovte správné napnutí řemene.

Po dokončení opět zavřete revizní dvířka řemene.



27.3.9 Výměna čelistí

Chcete-li vyměnit čelisti, musíte otevřít sklíčidlo pomocí sklíčidlového klíče. Ve zcela otevřené poloze pak lze čelisti vyjmout jednotlivě jednu po druhé.



Při nasazování výměnných čelistí dodržujte následující pokyny:

- Závítové segmenty (2) čelistí jsou odstupňované, jak je znázorněno na obrázku.
- Jsou také očíslovány od 1 do 3, což označuje (1) skutečné stoupání ve sklíčidle soustruhu.

Dávejte proto pozor, aby byly čelisti namontovány ve správném pořadí:

1. Uspořádejte čelisti tak, jak je znázorněno na obrázku výše, a v tomto pořadí je ve směru hodinových ručiček zasuňte do otvorů sklíčidla soustruhu.
2. Čelisti držte a upněte je pomocí klíče sklíčidla.
3. Sklíčidlo soustruhu zcela zavřete a zkontrolujte, zda se čelisti uprostřed dotýkají.

Pokud některá čelist není správně usazena, otevřete sklíčidlo soustruhu, pevně zatlačte na čelist a otáčejte klíčem sklíčidla, dokud čelist nebude ve správné poloze. Znovu zkontrolujte, zda se čelisti uprostřed dotýkají.

28 SKLADOVÁNÍ

V případě nepoužívání skladujte stroj na suchém, nezamrzném a zamykatelném místě. Odpojte stroj od přívodu elektrického napětí. Zajistěte, aby ke stroji neměly přístup nepovolané osoby a zejména děti.

OZNÁMENÍ



Při nesprávném skladování se mohou důležité součásti poškodit a zničit. Zabalené nebo již rozbalené díly skladujte jen za určených okolních podmínek!

29 LIKVIDACE



Dodržujte předpisy příslušné země o likvidaci odpadu. Stroj, jeho komponenty nebo provozní prostředky nikdy nelikvidujte spolu se zbytkovým odpadem. Pro informace, týkající se dostupných možností likvidace, popřípadě kontaktujte místní orgány.

Pokud u specializovaného prodejce zakoupíte nový stroj nebo rovnocenný přístroj, je tento prodejce v určitých zemích povinen odborně zlikvidovat starý stroj.

30 ODSTRAŇOVÁNÍ CHYB

VAROVÁNÍ



Ohrožení elektrickým napětím!

Manipulace se strojem, který je stále připojen k přívodu energií (napětí a hydraulika), může způsobit těžká zranění nebo smrt!

→ Před začátkem prací na odstraňování vad odpojte stroj od přívodu energií!

Při řádném připojení stroje k přívodu elektrického napětí je možné již předem vyloučit mnoho případných zdrojů chyb.

Pokud nejste schopni řádně provádět potřebné opravy a/nebo k tomu nemáte předepsanou kvalifikaci, přizvěte k odstraňování problému vždy odborníka.

Chyba	možná příčina	Odstranění
Stroj nelze spustit	<ul style="list-style-type: none"> ▪ Stroj není připojen ▪ Poškozená pojistka nebo stykač ▪ Poškozený kabel ▪ Bezpečnostní zařízení není zajištěno 	<ul style="list-style-type: none"> ▪ Zkontrolujte všechna elektrická zástrčková spojení ▪ Vyměňte pojistku, aktivujte stykač ▪ Vyměňte kabel ▪ Zkontrolujte chránič vřetena / kryt převodovky



Stroj nedosahuje potřebné rychlosti	<ul style="list-style-type: none"> Motor není vhodný pro stávající napětí Slabá elektrická síť 	<ul style="list-style-type: none"> viz spínací skříň pro správné zapojení Kontaktujte kvalifikovaného elektrikáře
Stroj silně vibruje	<ul style="list-style-type: none"> Stroj stojí na nerovném podkladu Upevnění motoru je uvolněné 	<ul style="list-style-type: none"> Provedte nové seřízení Utáhněte upevňovací šrouby
Soustružnický nůž má krátkou životnost	<ul style="list-style-type: none"> Tvrdá licí kůra Příliš vysoká rychlost řezu Příliš velký přísuv Příliš malé chlazení 	<ul style="list-style-type: none"> Licí kůru předem rozbijte Zvolte nižší rychlost řezu Menší přísuv (přídavek na obrobení načisto nesmí překročit 0,5 mm) Více chlazení
Břit se vylamuje	<ul style="list-style-type: none"> Příliš malý úhel břitu (zadržování tepla) Trhliny po broušení v důsledku chybného chlazení Příliš velká vůle v uložení vřetena (dochází k vibracím) 	<ul style="list-style-type: none"> Zvolte větší úhel břitu Provádějte rovnoměrné chlazení Seřídte vůli v uložení vřetena. Pokud je to třeba, vyměňte kuželíkové ložisko.
Soustružený závit je špatný	<ul style="list-style-type: none"> Nůž na řezání závitů je špatně upnutý nebo špatně nabroušený Nesprávné stoupání Nesprávný průměr 	<ul style="list-style-type: none"> Soustružnický nůž nastavte na střed Správně bruste úhly Nastavte správné stoupání Obrobek předsoustružte na přesný průměr

30.1 Hlášení chyb

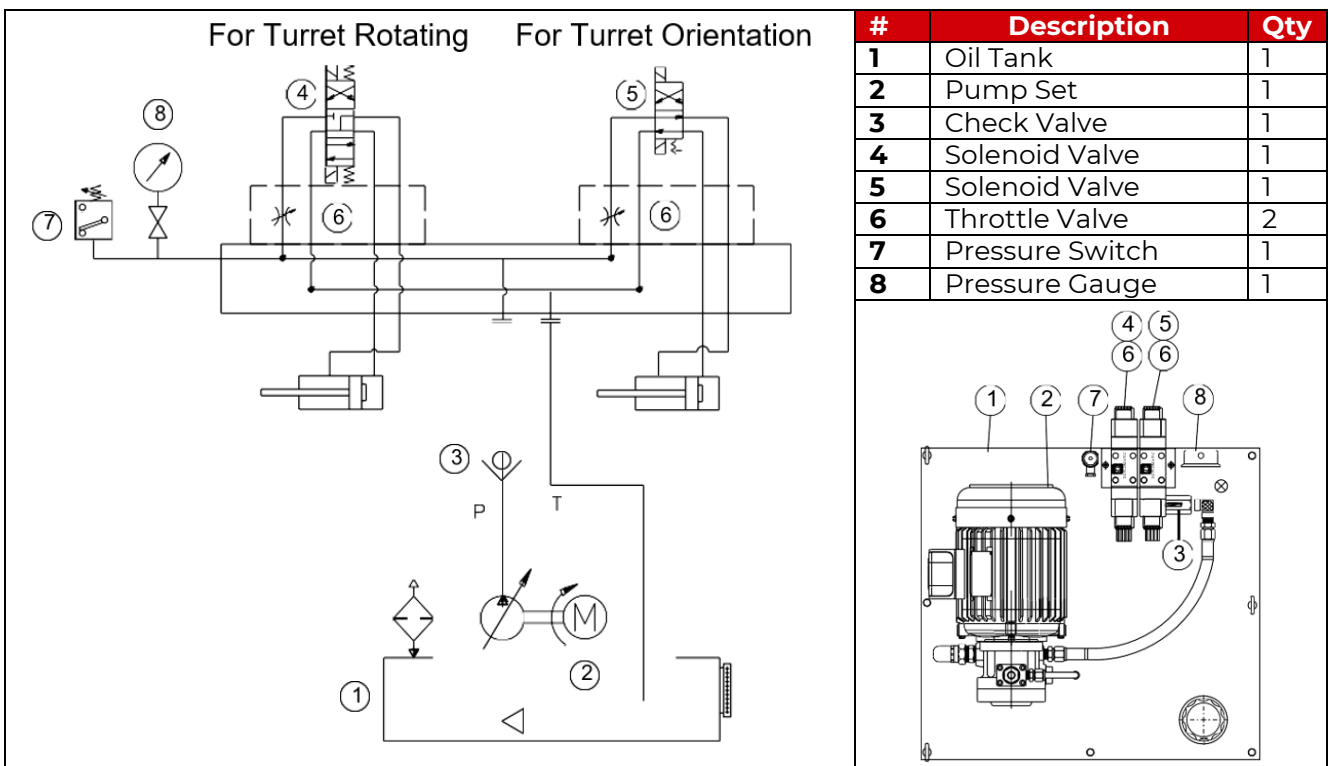
Hlášení chyb se zobrazují na ovládacím pultu. Popis alarmů a hlášení v programu dílů a další alarmy a hlášení PLC řízení najdete v návodu k použití od společnosti Siemens.

Číslo	Hlášení	Číslo	Hlášení
700000	Alarm obsluhy 01	700043	Výměna nástroje se nezdařila: žádný signál zásobníku
700001	Porucha invertoru vřetena	700046	Alarm obsluhy 47
700002	Provoz koníku není povolen: vřeteno / program. běží	700047	Alarm obsluhy 48
700003	Alarm obsluhy 04	700048	Alarm obsluhy 49
700004	Alarm obsluhy 05	700049	Referenčního bodu osy X nedosaženo
700005	Alarm obsluhy 06	700050	Referenčního bodu osy Z nedosaženo
700006	Alarm obsluhy 07	700051	Nepřípustný směr vřetena
700007	Alarm obsluhy 08	700052	Časový limit režimu JOG
700008	Alarm obsluhy 09	700053	Korekce otáček vřetena není 100 %
700009	Alarm obsluhy 10	700054	Vřeteno není spuštěno
700010	Ruční jednotka je aktivní	700055	Korekce posuvu = 0 %
700011	Časový limit upnutí nástroje	700056	Nepřípustná změna směru vřetena při obrábění závitu
700012	Vřeteno je brzděno	700057	Nízký tlak oleje
700013	Nepřípustný postup obsluhy: upínací hlava uvolněna	700058	Alarm pohonu vřetena
700014	Časový limit změny převodového stupně	700059	Spuštění NC není možné: dvířka obsluhy nejsou zavřena
700015	Žádný signál převodového stupně	700060	Změna PRT/AFL není možná: kanál není resetován
700016	Žádný signál převodového stupně	700061	Údržba zásobníku. Načítání a rychlý průběh deaktivovány
700017	Nepřípustné ovládání upínací hlavy: vřeteno/program běží	700062	Nástroj na vřetenu <->nástroj prgd. Musí být nastavena referenční poloha zásobníku
700018	Přetížení motoru chlazení	700063	Otevření dvířek obsluhy je zakázáno. Program běží
700019	Příliš nízká teplota chladiva	700064	Alarm obsluhy 65
700020	Přetížení motoru mazání	700065	Alarm obsluhy 66
700021	Příliš nízká hladina maziva	700066	Dvířka obsluhy jsou otevřená
700022	Přetížení motoru revolveru	700067	Alarm obsluhy 68
700023	Progr. č. pol. nástroje > max. č. pol. nástroje	700068	Alarm obsluhy 69
700024	Neplatné max. číslo polohy nástroje	700069	Alarm obsluhy 70
700025	Žádný signál polohy nástroje z revolveru	700070	Alarm obsluhy 71
700026	Časový limit výměny nástroje	700071	Alarm obsluhy 72
700027	Alarm obsluhy 28	700072	Alarm obsluhy 73



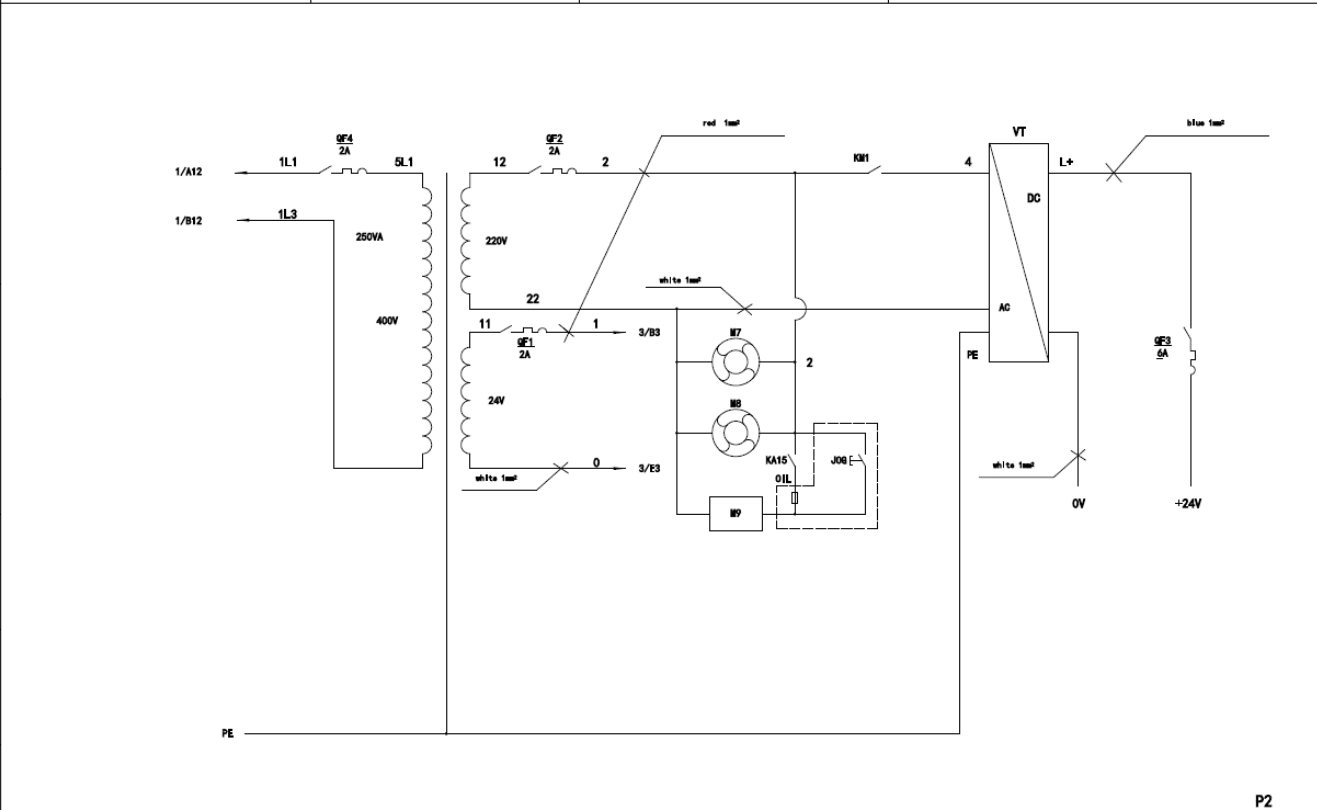
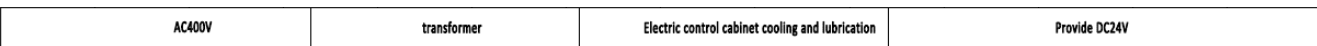
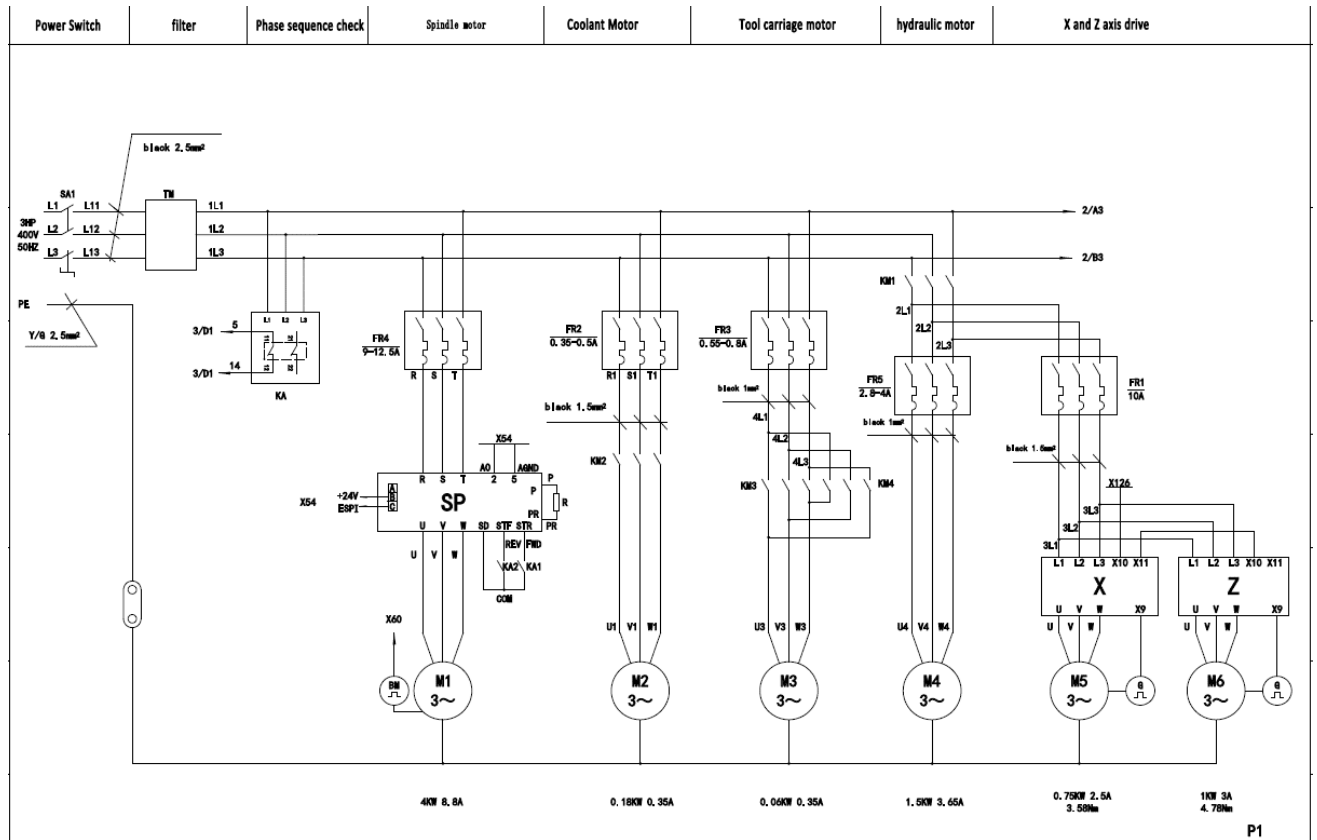
700028	Nástroj upnut	700073	Alarm obsluhy 74
700029	Varování: 1. úkol údržby uplynul	700074	Alarm obsluhy 75
700030	Alarm: 1. úkol údržby uplynul	700075	Alarm obsluhy 76
700031	Zásobník není v poloze vřetena nebo v původní poloze.	700076	Alarm obsluhy 77
700032	Motor revolveru je přetížený	700077	Alarm obsluhy 78
700033	Motor chlazení je přetížený	700078	Alarm obsluhy 79
700034	Motor ventilátoru je přetížený	700079	Alarm obsluhy 80
700035	Hydraulický motor je přetížený	700080	Alarm Nadměrné otáčky osy X
700036	Levá dvířka obsluhy jsou otevřená	700081	Alarm Nadměrné otáčky osy Z
700037	Pravá dvířka obsluhy jsou otevřená	700082	Alarm Nadměrné otáčky vřetena
700038	Alarm obsluhy 39	700083	Zkontrolujte prosím tlak sklíčidla a vstupní signál

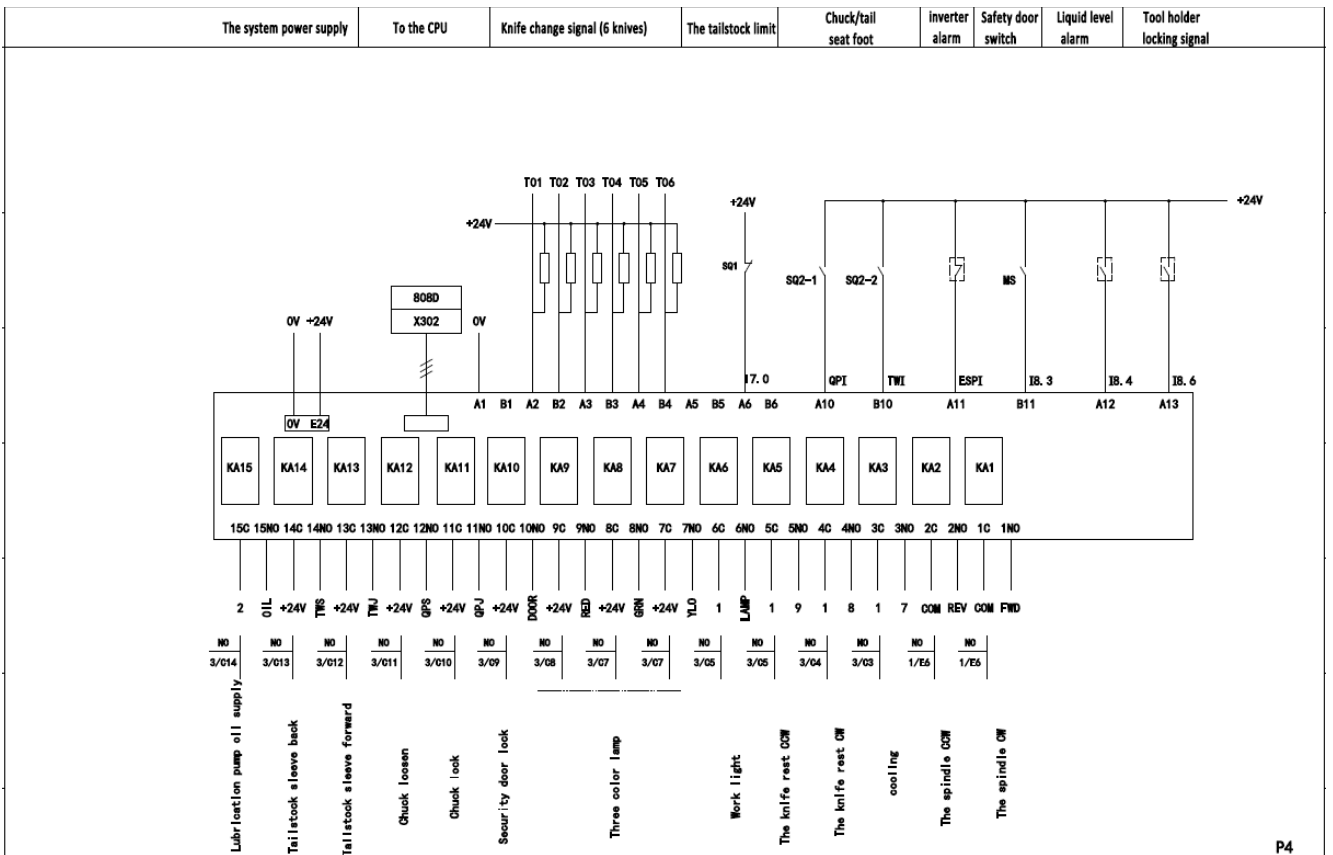
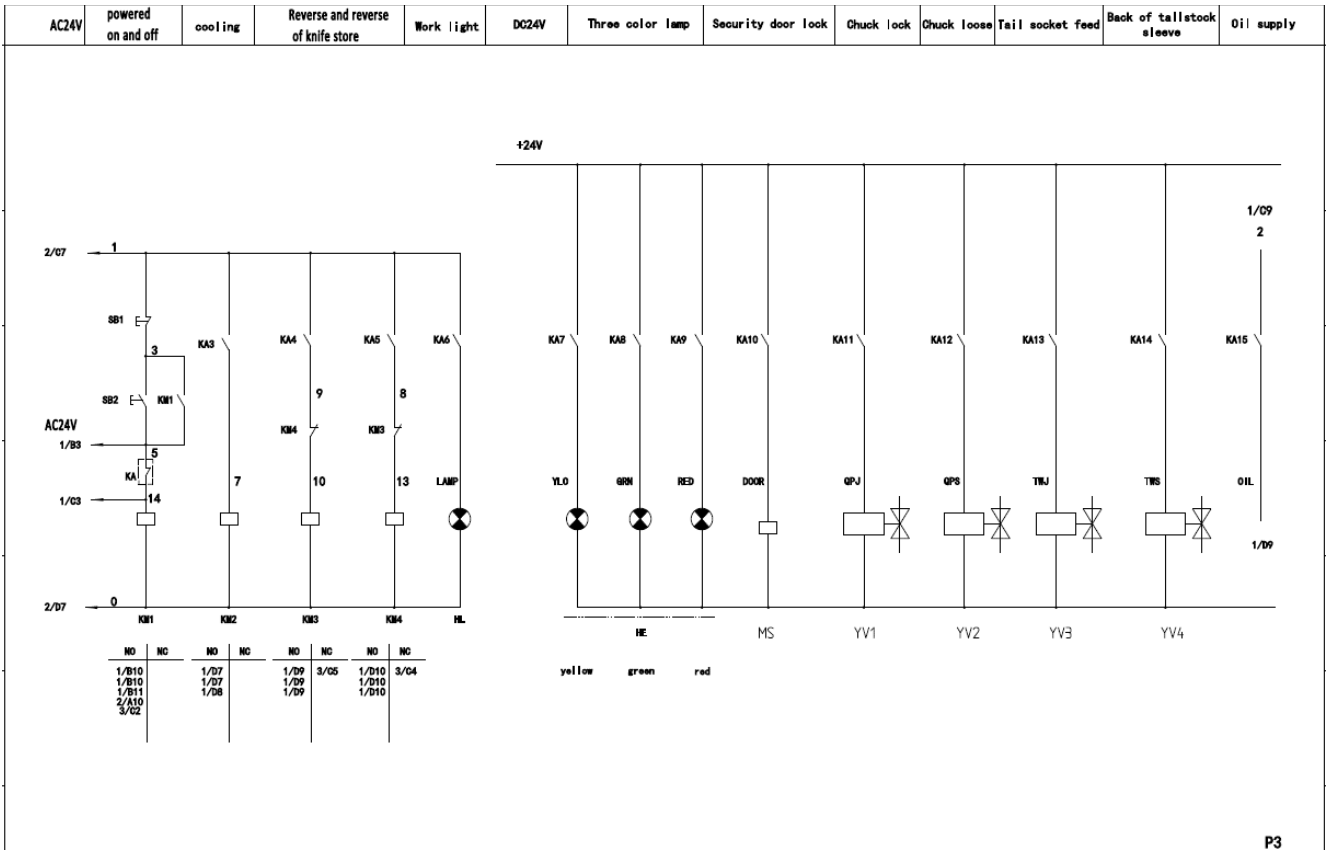
31 HYDRAULIK PLAN / HYDRAULIC DIAGRAM / HYDRAULICKÝ PLÁN

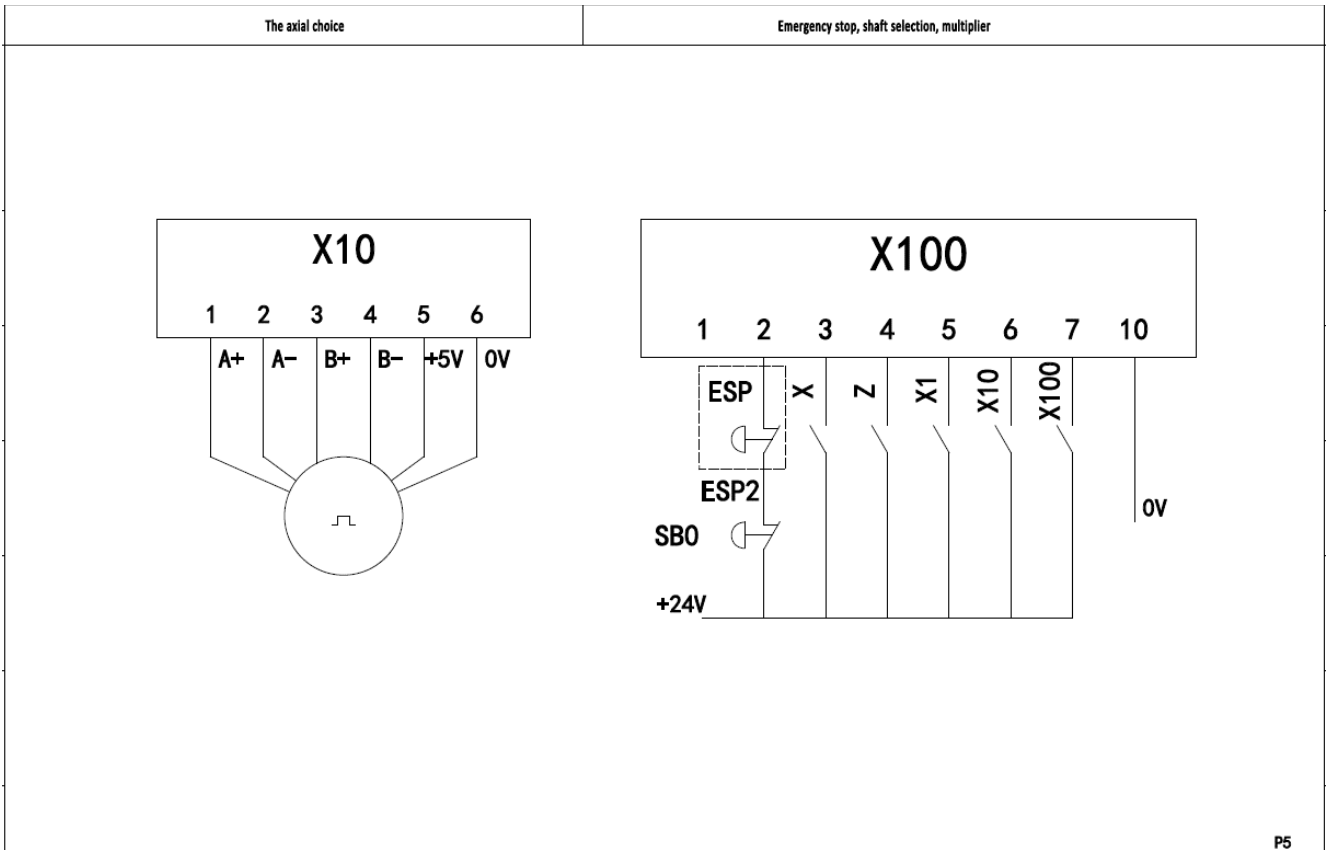




32 SCHALTPLAN / WIRING DIAGRAM / ZAPOJOVACÍ SCHÉMA







P5



33 ERSATZTEILE / SPARE PARTS / NÁHRADNÍ DÍLY

33.1 Ersatzteilbestellung / Spare parts order / Objednání náhradních dílů

(DE) Mit HOLZMANN-Ersatzteilen verwenden Sie Ersatzteile, die ideal aufeinander abgestimmt sind. Die optimale Passgenauigkeit der Teile verkürzen die Einbauzeiten und erhöhen die Lebensdauer.

HINWEIS



Der Einbau von anderen als Originalersatzteilen führt zum Verlust der Garantie! Daher gilt: Beim Tausch von Komponenten/Teile nur vom Hersteller empfohlene Ersatzteile verwenden.

Bestellen Sie die Ersatzteile direkt auf unserer Homepage – Kategorie ERSATZTEILE.
oder kontaktieren Sie unseren Kundendienst

- über unsere Homepage – Kategorie SERVICE – ERSATZTEILANFORDERUNG,
- per Mail an service@holzmann-maschinen.at.

Geben Sie stets Maschinentype, Ersatzteilnummer sowie Bezeichnung an. Um Missverständnissen vorzubeugen, empfehlen wir, mit der Ersatzteilbestellung eine Kopie der Ersatzteilzeichnung beizulegen, auf der die benötigten Ersatzteile eindeutig markiert sind, falls Sie nicht über den Online-Ersatzteilkatalog anfragen.

(EN) With original HOLZMANN spare parts you use parts that are attuned to each other shorten the installation time and elongate your products lifespan.

NOTE



The installation of parts other than original spare parts leads to the loss of the guarantee! Therefore: When replacing components/parts, only use spare parts recommended by the manufacturer.

Order the spare parts directly on our homepage – category SPARE PARTS or contact our customer service

- via our Homepage – category SERVICE - SPARE PARTS REQUEST,
- by e-mail to service@holzmann-maschinen.at.

Always state the machine type, spare part number and designation. To prevent misunderstandings, we recommend that you add a copy of the spare parts drawing with the spare parts order, on which the required spare parts are clearly marked, especially when not using the online-spare-part catalogue.

(CZ) V podobě náhradních dílů HOLZMANN používáte náhradní díly, které jsou vzájemně zkoordinovány. Optimální přesnost lícování dílů zkracuje dobu montáže a prodlužuje životnost.

OZNÁMENÍ



Montáž jiných než originálních náhradních dílů způsobí ztrátu záruky! Proto platí: Při výměně komponent/dílů používejte jen výrobcem doporučené náhradní díly.

Náhradní díly objednávejte přímo na naší domovské stránce – kategorie NÁHRADNÍ DÍLY.
nebo kontaktujte náš zákaznický servis

- přes naši domovskou stránku – kategorie SERVIS – POŽADAVEK NÁHRADNÍCH DÍLŮ,
- e-mailem na service@holzmann-maschinen.at.

Vždy uveďte typ stroje, číslo náhradního dílu a označení. Abychom předešli nedorozumění, doporučujeme přiložit k objednávce náhradních dílů kopii výkresu náhradních dílů, na které jsou potřebné náhradní díly jasně označeny, pokud neprovádíte poptávku pomocí internetového katalogu náhradních dílů.

34 ZUBEHÖR / ACCESSORIES / PŘÍSLUŠENSTVÍ

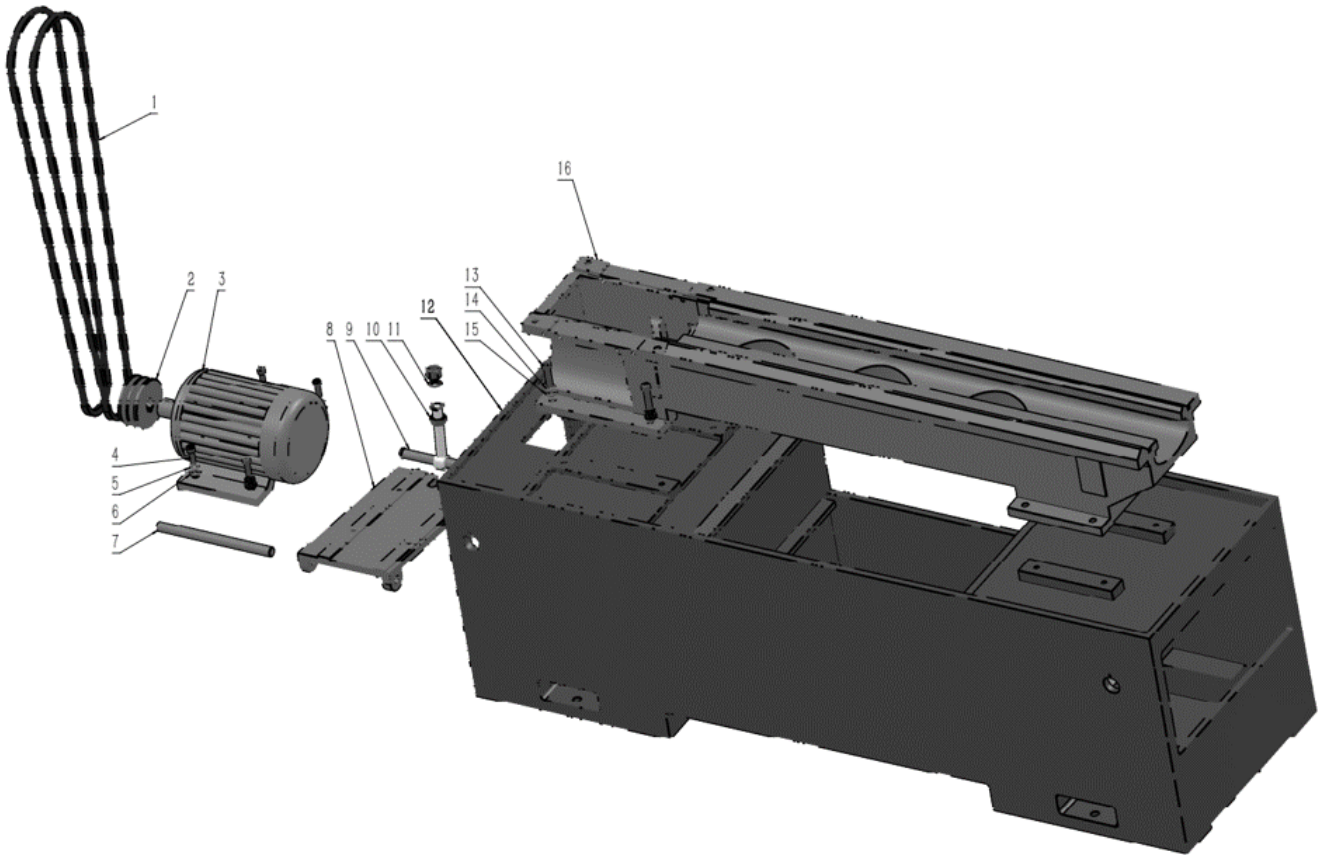
(DE) Optionales Zubehör finden Sie online auf der Produktseite, Kategorie EMPFOHLENE PRODUKTE.

(EN) Optional accessories can be found online on the product page, category RECOMMENDED PRODUCTS.

(CZ) Volitelné příslušenství najdete na internetu na stránce výrobku, kategorie DOPORUČENÉ VÝROBKY.

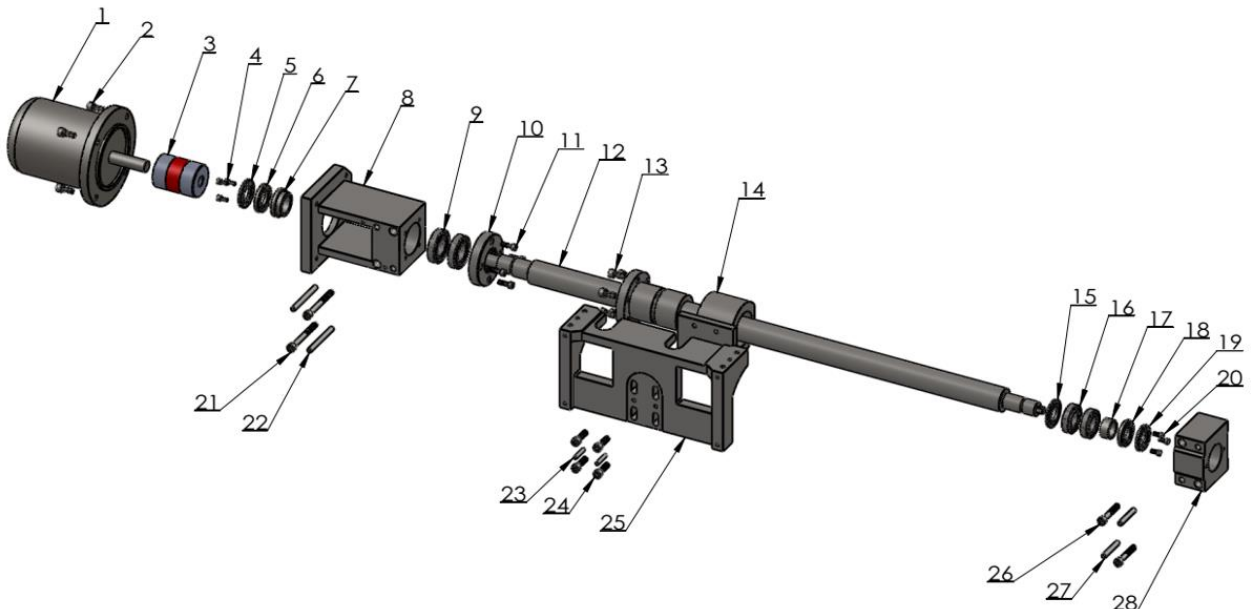


34.1 Explosionszeichnungen / Exploded view / Explozivní výkresy Bed and basement assembly



No.	Description	Qty.	No.	Description	Qty.
1	V-belt	2	9	Adjusting screw	1
2	Motor pulley	1	10	Hex nut M20	2
3	Motor	1	11	Flat washer 20	2
4	Hexagon socket head screws M10x50	4	12	Basement	1
5	Spring washer 10	4	13	Hexagon socket head screws M12x50	4
6	Flat washer 10	4	14	Spring washer 12	4
7	Axis pin	1	15	Flat washer 12	4
8	Motor base plate	1	16	Bed	1

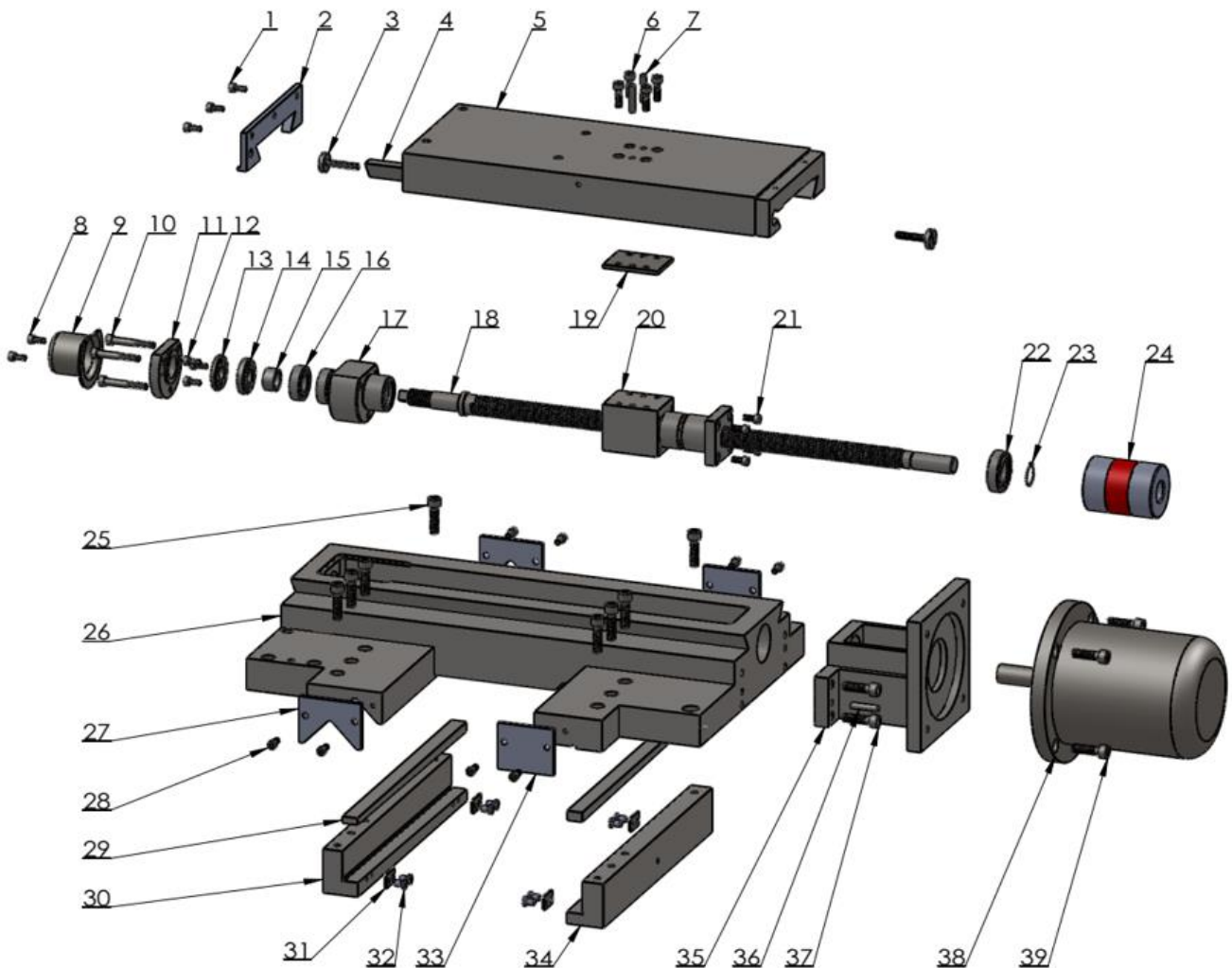
Z axis assembly





No.	Description	Qty.	No.	Description	Qty.
1	Motor	1	15	Right dust ring	1
2	Hexagon socket head screws M8x25	4	16	Deep Groove Ball Bearings 6005	2
3	Coupler	1	17	Space ring	1
4	Hexagon socket head screws M5x12	3	18	Round nut	1
5	Self-locking nut	1	19	Round nut	1
6	Self-locking nut	1	20	Hexagon socket head screws M5x12	3
7	Left dust ring	1	21	Hexagon socket head screws M8x80	2
8	Left support	1	22	Taper pin 8x80	2
9	Angular contact ball bearing 7006AC	2	23	Taper pin 6x30	2
10	Left support end cover	1	24	Hexagon socket head screws M8x30	4
11	Hexagon socket head screws M6x20	4	25	Saddle	1
12	Big lead screw	1	26	Hexagon socket head screws M5x50	2
13	Hexagon socket head screws M8x20	6	27	Taper pin 8x50	2
14	Big lead screw nut seat	1	28	Right support	1

X axis assembly

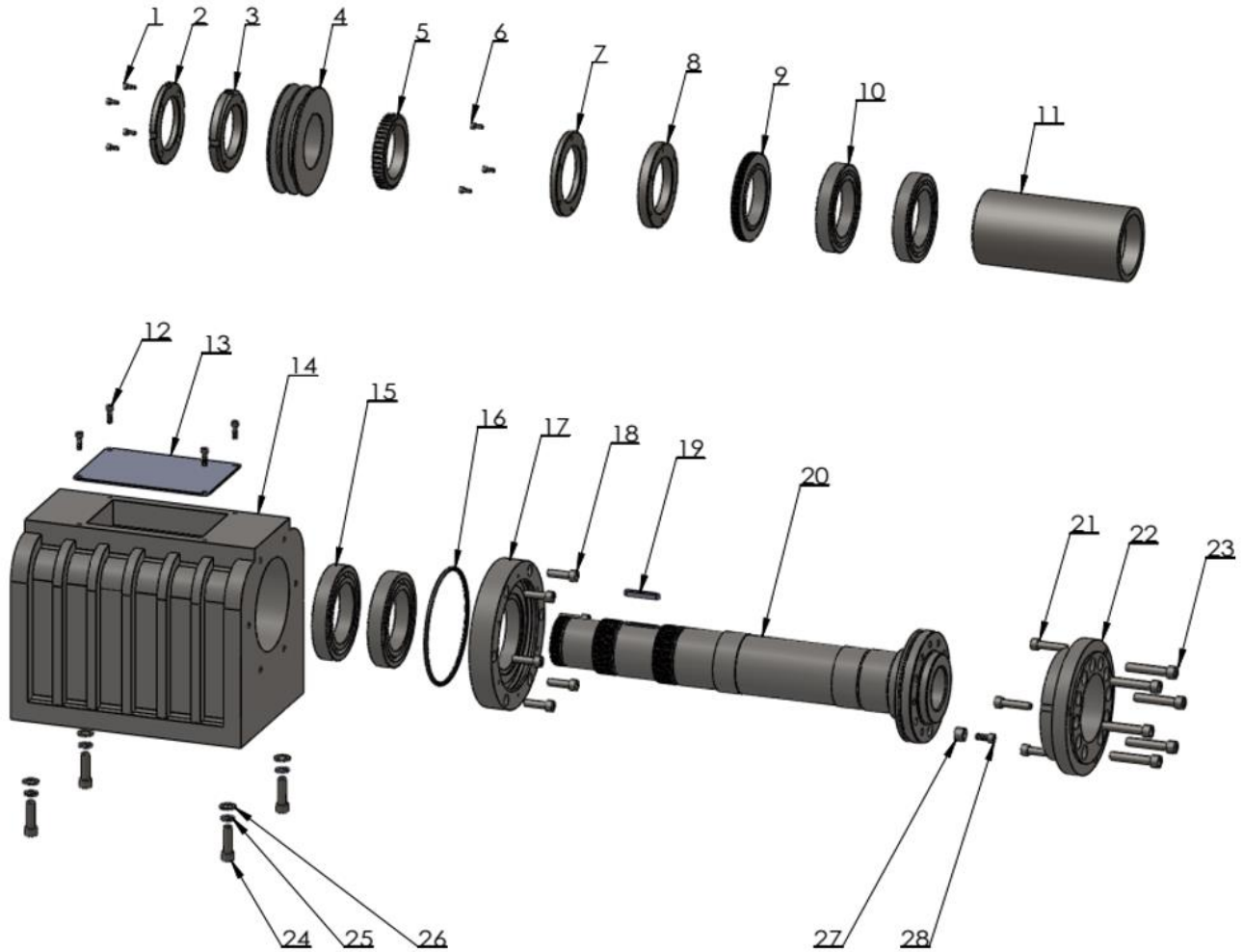


No.	Description	Qty.	No.	Description	Qty.
1	Hexagon socket head screws M5x12	3	21	Hexagon socket head screws M5x15	4
2	Drag plate oil scraper	1	22	Deep Groove Ball Bearings 6003	1
3	Brake screw	2	23	Elastic washer for shaft 17	1
4	Middle drag brake iron	1	24	Coupler	1
5	Middle slide	1	25	Hexagon socket head screws M8x35	8
6	Hexagon socket head screws M6x20	4	26	Big slide	1
7	Taper pin 6x20	2	27	scraper oil plate	2
8	Hexagon socket head screws M4x10	2	28	Hexagon socket head screws M5x10	8
9	Front support cover	1	29	Plug iron	2
10	Hexagon socket head screws M6x45	3	30	Front plate	1
11	End cover	1	31	Stopper	4



12	Hexagon socket head screws M5x12	3	32	Cross recessed cylindrical head screws M4x10	8
13	Round nut	1	33	Flat scraper oil plate	2
14	Round nut	1	34	Rear pressure plate	1
15	Spacer	1	35	Motor stand	1
16	Angular contact ball bearing 7003AC	2	36	Hexagon socket head screws M8x30	4
17	Front support	1	37	Taper pin 6x30	2
18	Middle lead screw	1	38	Motor	1
19	Adjusting shim	1	39	Hexagon socket head screws M8x30	4
20	Nut seat	1			

Headstock assembly



No.	Description	Qty.	No.	Description	Qty.
1	Hexagon socket head screws M5x15	4	15	Angular contact ball bearing 7018AC	2
2	Self-locking nut	1	16	O-ring 165x5.3	1
3	Self-locking nut	1	17	Main shaft flange	1
4	Spindle Pulley	1	18	Hexagon socket head screws M10x40	6
5	Spindle pulley	1	19	Flat key 10x55	1
6	Hexagon socket head screws M5x15	3	20	Main spindle	1
7	Self-locking nut	1	21	Hexagon socket head screws M10x40	3
8	Self-locking nut	1	22	Connecting plate	1
9	Oil slinger	1	23	Hexagon socket head screws M12x60	6
10	Angular contact ball bearing 7017AC	2	24	Hexagon socket head screws M12x40	4
11	Spacer bush	1	25	Spring washer 12	4
12	Hexagon socket head screws M6x15	4	26	Flat washer 12	4
13	Cover plate	1	27	Chuck positioning sleeve	1
14	Headstock	1	28	Hexagon socket head screws M8x20	1



36 GARANTIEERKLÄRUNG (DE)

1.) Gewährleistung

HOLZMANN MASCHINEN GmbH gewährt für elektrische und mechanische Bauteile eine Gewährleistungsfrist von 2 Jahren für den nicht gewerblichen Einsatz;

bei gewerblichem Einsatz besteht eine Gewährleistung von 1 Jahr, beginnend ab dem Erwerb des Endverbrauchers/Käufers. HOLZMANN MASCHINEN GmbH weist ausdrücklich darauf hin, dass nicht alle Artikel des Sortiments für den gewerblichen Einsatz bestimmt sind. Treten innerhalb der oben genannten Fristen/Mängel auf, welche nicht auf im Punkt „Bestimmungen“ angeführten Ausschlussdetails beruhen, so wird HOLZMANN MASCHINEN GmbH nach eigenem Ermessen das Gerät reparieren oder ersetzen.

2.) Meldung

Der Händler meldet schriftlich den aufgetretenen Mangel am Gerät an HOLZMANN MASCHINEN GmbH. Bei berechtigtem Gewährleistungsanspruch wird das Gerät beim Händler von HOLZMANN MASCHINEN GmbH abgeholt oder vom Händler an HOLZMANN MASCHINEN GmbH gesandt. Retoursendungen ohne vorheriger Abstimmung mit HOLZMANN MASCHINEN GmbH werden nicht akzeptiert und können nicht angenommen werden. Jede Retoursendung muss mit einer von HOLZMANN MASCHINEN GmbH übermittelten RMA-Nummer versehen werden, da ansonsten eine Warenannahme und Reklamations- und Retourbearbeitung durch HOLZMANN MASCHINEN GmbH nicht möglich ist.

3.) Bestimmungen

- a) Gewährleistungsansprüche werden nur akzeptiert, wenn zusammen mit dem Gerät eine Kopie der Originalrechnung oder des Kassenbeleges vom Holzmann Handelspartner beigelegt ist. Es erlischt der Anspruch auf Gewährleistung, wenn das Gerät nicht komplett mit allen Zubehörteilen zur Abholung gemeldet wird.
- b) Die Gewährleistung schließt eine kostenlose Überprüfung, Wartung, Inspektion oder Servicearbeiten am Gerät aus. Defekte aufgrund einer unsachgemäßen Benutzung durch den Endanwender oder dessen Händler werden ebenfalls nicht als Gewährleistungsanspruch akzeptiert.
- c) Ausgeschlossen sind Defekte an Verschleißteilen wie z. B. Kohlebürsten, Fangsäcke, Messer, Walzen, Schneideplatten, Schneideeinrichtungen, Führungen, Kupplungen, Dichtungen, Laufräder, Sageblätter, Hydrauliköle, Ölfiltern, Gleitbacken, Schalter, Riemen, usw.
- d) Ausgeschlossen sind Schäden an den Geräten, welche durch unsachgemäße Verwendung, durch Fehlgebrauch des Gerätes (nicht seinem normalen Verwendungszweckes entsprechend) oder durch Nichtbeachtung der Betriebs- und Wartungsanleitungen, oder höhere Gewalt, durch unsachgemäße Reparaturen oder technische Änderungen durch nicht autorisierte Werkstätten oder den Geschäftspartnern selbst, durch die Verwendung von nicht originalen HOLZMANN Ersatz- oder Zubehörteilen, verursacht sind.
- e) Entstandene Kosten (Frachtkosten) und Aufwendungen (Prüfkosten) bei nichtberechtigten Gewährleistungsansprüchen werden nach Überprüfung unseres Fachpersonals dem Geschäftspartnern oder Händler in Rechnung gestellt.
- f) Geräte außerhalb der Gewährleistungsfrist: Reparatur erfolgt nur nach Vorauskasse oder Händlerrechnung gemäß des Kostenvoranschlages (inklusive Frachtkosten) der HOLZMANN MASCHINEN GmbH.
- g) Gewährleistungsansprüche werden nur für den Geschäftspartnern eines HOLZMANN Händlers, welcher das Gerät direkt bei der HOLZMANN MASCHINEN GmbH erworben hat, gewährt. Diese Ansprüche sind bei mehrfacher Veräußerung des Gerätes nicht übertragbar

4.) Schadensersatzansprüche und sonstige Haftungen

Die HOLZMANN MASCHINEN GmbH haftet in allen Fällen nur beschränkt auf den Warenwert des Gerätes. Schadensersatzansprüche aufgrund schlechter Leistung, Mängel, sowie Folgeschäden oder Verdienstausfälle wegen eines Defektes während der Gewährleistungsfrist werden nicht anerkannt. HOLZMANN MASCHINEN GmbH besteht auf das gesetzliche Nachbesserungsrecht eines Gerätes.

SERVICE

Nach Ablauf der Garantiezeit können Instandsetzungs- und Reparaturarbeiten von entsprechend geeigneten Fachfirmen durchgeführt werden. Es steht Ihnen auch die HOLZMANN MASCHINEN GmbH weiterhin gerne mit Service und Reparatur zur Seite. Stellen Sie in diesem Fall eine unverbindliche Kostenanfrage

- per Mail an service@holzmann-maschinen.at.
- oder nutzen Sie das Online Reklamations- bzw. Ersatzteilbestellformular, zur Verfügung gestellt auf unserer Homepage – Kategorie SERVICE.



37 GUARANTEE TERMS (EN)

1.) Warranty

For mechanical and electrical components Company HOLZMANN MASCHINEN GmbH grants a warranty period of 2 years for DIY use and a warranty period of 1 year for professional/industrial use - starting with the purchase of the final consumer (invoice date).

In case of defects during this period which are not excluded by paragraph 3, Holzmann will repair or replace the machine at its own discretion.

2.) Report

In order to check the legitimacy of warranty claims, the final consumer must contact his dealer. The dealer has to report in written form the occurred defect to HOLZMANN MASCHINEN GmbH. If the warranty claim is legitimate, HOLZMANN MASCHINEN GmbH will pick up the defective machine from the dealer. Return shipments by dealers which have not been coordinated with HOLZMANN MASCHINEN GmbH will not be accepted. A RMA number is an absolute must-have for us - we won't accept returned goods without an RMA number!

3.) Regulations

- a) Warranty claims will only be accepted when a copy of the original invoice or cash voucher from the trading partner of HOLZMANN MASCHINEN GmbH is enclosed to the machine. The warranty claim expires if the accessories belonging to the machine are missing.
- b) The warranty does not include free checking, maintenance, inspection or service works on the machine. Defects due to incorrect usage through the final consumer or his dealer will not be accepted as warranty claims either.
- c) Excluded are defects on wearing parts such as carbon brushes, fangers, knives, rollers, cutting plates, cutting devices, guides, couplings, seals, impellers, blades, hydraulic oils, oil filters, sliding jaws, switches, belts, etc.
- d) Also excluded are damages on the machine caused by incorrect or inappropriate usage, if it was used for a purpose which the machine is not supposed to, ignoring the user manual, force majeure, repairs or technical manipulations by not authorized workshops or by the customer himself, usage of non-original Holzmann spare parts or accessories.
- e) After inspection by our qualified staff, resulted costs (like freight charges) and expenses for not legitimated warranty claims will be charged to the final customer or dealer.
- f) In case of defective machines outside the warranty period, we will only repair after advance payment or dealer's invoice according to the cost estimate (incl. freight costs) of HOLZMANN MASCHINEN GmbH.
- g) Warranty claims can only be granted for customers of an authorized HOLZMANN MASCHINEN GmbH dealer who directly purchased the machine from HOLZMANN MASCHINEN GmbH. These claims are not transferable in case of multiple sales of the machine.

4.) Claims for compensation and other liabilities

The liability of company HOLZMANN MASCHINEN GmbH is limited to the value of goods in all cases.

Claims for compensation because of poor performance, lacks, damages or loss of earnings due to defects during the warranty period will not be accepted.

HOLZMANN MASCHINEN GmbH insists on its right to subsequent improvement of the machine.

SERVICE

After Guarantee and warranty expiration specialist repair shops can perform maintenance and repair jobs. But we are still at your service as well with spare parts and/or product service. Place your spare part/repair service cost inquiry by

- Mail to service@holzmann-maschinen.at.
- Or use the online complaint order formula provided on our homepage – category service



38 PROHLÁŠENÍ O ZÁRUCE (CZ)

1.) Poskytování záruky

Společnost HOLZMANN MASCHINEN GmbH poskytuje na elektrické a mechanické součásti pro nekomerční použití záruční dobu 2 roky;

pro komerční použití je poskytována záruka 1 rok od data zakoupení koncovým spotřebitelem/kupujícím. Společnost HOLZMANN MASCHINEN GmbH výslovně upozorňuje, že ne všechny položky sortimentu jsou určeny pro komerční použití. Pokud se ve výše uvedených lhůtách vyskytnou závady, které nejsou založeny na údajích o vyloučení uvedených v bodě „Ustanovení“, společnost HOLZMANN MASCHINEN GmbH přístroj podle vlastního uvážení opraví nebo vymění.

2.) Hlášení

Prodejce písemně oznámí vzniklou závadu na přístroji společnosti HOLZMANN MASCHINEN GmbH. V případě oprávněného nároku ze záruky si společnost HOLZMANN MASCHINEN GmbH přístroj vyzvedne u prodejce nebo ji prodejce zašle společnosti HOLZMANN MASCHINEN GmbH. Vrácené zásilky nebudou bez předchozí dohody se společností HOLZMANN MASCHINEN GmbH akceptovány a nemohou být přijaty. Každá vrácená zásilka musí být opatřena číslem RMA předaným společností HOLZMANN MASCHINEN GmbH, protože jinak společnost HOLZMANN MASCHINEN GmbH nebude moci přijmout zboží a zpracovat reklamaci a vrácení.

3.) Ustanovení

a) Nároky ze záruky budou uznány pouze v případě, že k přístroji bude přiložena kopie originálu faktury nebo pokladního dokladu od obchodního partnera společnosti Holzmann. Nárok na záruku zanikne, pokud přístroj nebude nahlášena k vyzvednutí se všemi díly příslušenství.

b) Záruka se nevztahuje na bezplatnou kontrolu, údržbu, inspekci nebo servisní práce na přístroji. Závady způsobené nesprávným používáním koncovým uživatelem nebo prodejcem nebudou rovněž uznány jako nárok ze záruky.

c) Vyloučeny jsou závady na dílech podléhajících rychlému opotřebení, jako jsou uhlíkové kartáče, zachytňné vaky, nože, válce, řezné desky, řezná zařízení, vodítka, spojky, těsnění, oběžná kola, lopatky, hydraulické oleje, olejové filtry, posuvné čelisti, spínače, řemeny atd.

d) Vyloučeny jsou škody na přístrojích způsobené nesprávným používáním, nesprávným používáním přístroje (v rozporu s jeho obvyklým účelem) nebo nedodržením návodu k obsluze a údržbě, nebo vyšší mocí, neodbornými opravami či technickými úpravami, provedenými neautorizovanými servisny nebo samotným obchodním partnerem, použitím neoriginálních náhradních dílů nebo příslušenství HOLZMANN.

e) Vzniklé náklady (náklady na dopravu) a výdaje (náklady na prohlídku) budou v případě neoprávněných nároků ze záruky po kontrole našimi odbornými pracovníky fakturovány obchodnímu partnerovi nebo prodejci.

f) Zařízení mimo záruční dobu: Oprava bude provedena pouze po zaplacení zálohy nebo faktury prodejce v souladu s odhadem nákladů (včetně nákladů na dopravu) společností HOLZMANN MASCHINEN GmbH.

g) Nároky ze záruky budou příznány pouze obchodnímu partnerovi prodejce HOLZMANN, který zakoupil zařízení přímo od společností HOLZMANN MASCHINEN GmbH. Tyto nároky jsou v případě vícenásobného prodeje zařízení nepřenosné.

4.) Nároky na náhradu škody a jiná ručení

Odpovědnost společností HOLZMANN MASCHINEN GmbH je ve všech případech omezena jen na zboží hodnotu přístroje. Nároky na náhradu škody způsobené špatným výkonem, vadami, jakož i následnými škodami nebo ušlým ziskem v důsledku vady během záruční doby se neuznávají. Společnost HOLZMANN MASCHINEN GmbH trvá na zákonném právu na opravu přístroje.

SERVIS

Po uplynutí záruční doby mohou opravy a údržbu provádět odborně způsobilé firmy. Společnost HOLZMANN MASCHINEN GmbH vám také bude ráda nadále pomáhat se servisem a opravami. V takovém případě prosím zašlete nezávaznou poptávku na cenu

- e-mailem na service@holzmann-maschinen.at.
- nebo použijte online formulář pro reklamaci, resp. objednávku náhradních dílů, který naleznete na naší domovské stránce - kategorie SERVIS.



39 PRODUKTBEOBACHTUNG | PRODUCT MONITORING

Wir beobachten unsere Produkte auch nach der Auslieferung.

Um einen ständigen Verbesserungsprozess gewährleisten zu können, sind wir von Ihnen und Ihren Eindrücken beim Umgang mit unseren Produkten abhängig:

- Probleme, die beim Gebrauch des Produktes auftreten
- Fehlfunktionen, die in bestimmten Betriebssituationen auftreten
- Erfahrungen, die für andere Benutzer wichtig sein können

Wir bitten Sie, derartige Beobachtungen zu notieren und diese per E-Mail oder Post an uns zu senden

We monitor our products even after delivery. In order to be able to guarantee a continuous improvement process, we are dependent on you and your impressions when handling our products. Let us know about:

- Problems that occur when using the product
- Malfunctions that occur in certain operating situations
- Experiences that may be important for other users

Please note down such observations and send them to us by e-mail or letter post.

Meine Beobachtungen / My experiences:

Name / Name:
Produkt / Product:
Kaufdatum / Purchase date:
Erworben von / purchased from:
E-Mail/ e-mail:
 Vielen Dank für Ihre Mitarbeit! / Thank you for your cooperation!

KONTAKTADRESSE / CONTACT:
HOLZMANN MASCHINEN GmbH
 4170 Haslach, Marktplatz 4
 AUSTRIA
 Tel +43 7289 71562 0
 info@holzmann-maschinen.at
 www.holzmann-maschinen.at



40 ABNAHMEPROTOKOLL / TEST PROTOCOL