



HOLZMANN MASCHINEN GmbH
Marktplatz 4 · A-4170 Haslach
Tel. +43 7289 71 562-0
info@holzmann-maschinen.at
www.holzmann-maschinen.at

Originalfassung

DE BETRIEBSANLEITUNG

Übersetzung / Translation

EN USER MANUAL

ES INSTRUCCIONES DE SERVICIO

BLOCHBANDSÄGE

HEAD BANDSAW

ASERRADERO DE CINTA



ACHTUNG: Öl kontrollieren!



ATTENTION: Check Oil!
NOTA: ¡Controle el aceite!



BBS550SMART-G



**YOUR
JOB.
OUR
TOOLS.**



1 INHALT / INDEX

1	INHALT / INDEX.....	2
2	SICHERHEITSSZEICHEN / SAFETY SIGNS / SEÑALES DE SEGURIDAD.....	5
3	TECHNIK / TECHNICS / TÉCNICA.....	7
3.1	Lieferumfang / Delivery content / Volumen de suministro.....	7
3.2	Komponenten / Components / Componentes.....	9
3.3	Technische Daten / Technical data / Datos técnicos.....	10
4	VORWORT (DE).....	11
5	SICHERHEIT.....	12
5.1	Bestimmungsgemäße Verwendung.....	12
5.1.1	Technische Einschränkungen.....	12
5.1.2	Verbotene Anwendungen / Gefährliche Fehlanwendungen.....	12
5.2	Anforderungen an Benutzer.....	12
5.3	Allgemeine Sicherheitshinweise.....	13
5.4	Spezielle Sicherheitshinweise für diese Maschine.....	13
5.5	Sicherheitshinweise für Maschinen mit Verbrennungsmotor.....	13
5.6	Gefahrenhinweise.....	14
5.6.1	Gefährdungssituationen.....	14
6	TRANSPORT.....	15
7	MONTAGE.....	15
7.1	Vorbereitende Tätigkeiten.....	15
7.1.1	Lieferumfang.....	15
7.1.2	Anforderungen an den Aufstellort.....	15
7.1.3	Fundamentplan.....	16
7.2	Zusammenbau.....	16
7.3	Checkliste vor der Inbetriebnahme.....	23
7.3.1	Motoröl-Stand prüfen.....	23
7.3.2	Füllstand des Kraftstofftanks prüfen.....	24
8	BETRIEB.....	25
8.1	Informationen zur Erst-Inbetriebnahme.....	25
8.1.1	Testlauf Erstinbetriebnahme.....	25
8.1.2	Hinweise für die ersten 20 Betriebsstunden.....	25
8.2	Bedienung.....	25
8.2.1	Motor starten.....	25
8.3	Durchzuführende Überprüfungen vor dem Start.....	26
8.4	Betrieb.....	27
9	REINGIUNG, WARTUNG, LAGERUNG, ENTSORGUNG.....	27
9.1	Reinigung.....	27
9.2	Wartung.....	27
9.2.1	Wartungsplan.....	27
9.2.2	Riemenspannung einstellen.....	28
9.2.3	Sägebandlauf einstellen.....	28
9.2.4	Sägebandführung einstellen.....	29
9.2.5	Sägebandspannung einstellen.....	30
9.2.6	Sägebandwechsel.....	30
9.2.7	Riemenwechsel.....	31
9.3	Motor.....	31
9.3.1	Motorölwechsel.....	31
9.4	Lagerung.....	31
9.5	Entsorgung.....	32
10	FEHLERBEHEBUNG.....	32
11	PREFACE (EN).....	33
12	SAFETY.....	34
12.1	Intended use of the machine.....	34



12.1.1	Technical restrictions.....	34
12.1.2	Prohibited applications / Dangerous misuse.....	34
12.2	User requirements	34
12.3	General safety instructions	35
12.4	Special safety instructions for this machine.....	35
12.5	Safety instructions for machines with a combustion engines	35
12.6	Hazard warnings.....	36
13	TRANSPORT	36
14	ASSEMBLY	37
14.1	Preparation	37
14.1.1	Check delivery content.....	37
14.1.2	Requirements for the installation site.....	37
14.1.3	Foundation plan.....	38
14.2	Assemble.....	38
14.3	Checklist before starting up.....	45
14.3.1	Checking the engine oil level.....	45
14.3.2	Checking the fuel tank level	46
15	OPERATION	46
15.1	Information on initial start-up.....	47
15.1.1	Test run initial start-up	47
15.1.2	Notes for the first 20 operating hours.....	47
15.2	Operation	47
15.2.1	Start the engine.....	47
15.3	Hand bandsaw set-up procedure.....	48
15.4	Operation	49
16	CLEANING, MAINTENANCE, STORAGE, DISPOSAL.....	49
16.1	Cleaning.....	49
16.2	Maintenance	49
16.2.1	Maintenance plan	50
16.2.2	Adjusting belt tension.....	50
16.2.3	Adjusting blade tracking.....	50
16.2.4	Adjusting blade guidance	51
16.2.5	Adjusting blade tension.....	52
16.2.6	Changing the blade.....	52
16.2.1	Changing the V-Belt.....	53
16.3	Engine.....	53
16.3.1	Engine oil exchange	53
16.4	Storage	53
16.5	Disposal.....	54
17	TROUBLESHOOTING	54
18	PRÓLOGO (ES).....	55
19	SEGURIDAD	56
19.1	Uso conforme a las especificaciones	56
19.1.1	Limitaciones técnicas	56
19.1.2	Aplicaciones prohibidas / aplicaciones indebidas peligrosas	56
19.2	Requisitos del usuario	56
19.3	Indicaciones generales de seguridad.....	56
19.4	Instrucciones de seguridad especiales para operar la máquina.....	57
19.5	Indicaciones de seguridad para máquinas con motor de combustión.....	57
19.6	Advertencias de peligro	58
20	TRANSPORTE	58
21	MONTAJE	59
21.1	Comprobación del volumen de suministro.....	59
22	TAREAS PREPARATORIAS.....	59
22.1.1	El lugar de trabajo.....	59
22.1.2	Esquema de cimentación	59



22.2	Montaje de la máquina	59
22.3	Listado de comprobación para antes de la puesta en marcha.....	67
22.3.1	Revisar el nivel de aceite.....	67
22.3.2	Comprobación del nivel de llenado del depósito de carburante	68
23	FUNCIONAMIENTO	68
23.1	Información sobre la primera puesta en marcha	69
23.1.1	Marcha de prueba primera puesta en marcha.....	69
23.1.2	Avisos para las primeras 20 horas de servicio	69
23.2	Manejo	69
23.2.1	Arranque del motor	69
23.3	Comprobaciones que se deben llevar a cabo antes del arranque.....	69
23.4	Funcionamiento	71
24	LIMPIEZA, MANTENIMIENTO, ALMACENAMIENTO Y ELIMINACIÓN DE RESIDUOS.....	71
24.1	Limpieza	71
24.2	Mantenimiento.....	71
24.2.1	Ajuste del tensado de la correa.....	71
24.2.2	Ajuste del recorrido de la cinta de la sierra.....	72
24.2.3	Ajuste de la guía de la cinta de la sierra.....	73
24.2.4	Ajuste del tensado de la cinta de la sierra.....	73
24.2.5	Sustitución de la cinta de la sierra.....	73
24.2.6	Sustitución de la correa.....	74
24.2.7	Plan de mantenimiento.....	74
24.3	Motor.....	75
24.3.1	Cambio del aceite para motor.....	75
24.4	Almacenamiento.....	75
24.5	Eliminación de residuos.....	75
25	SUBSANACIÓN DE ERRORES.....	76
26	SCHALTPLAN / WIRING DIAGRAM / DIAGRAMA DE CABLEADO.....	77
27	ERSATZTEILE / SPARE PARTS / PIEZAS DE RECAMBIO	77
27.1	Ersatzteilbestellung / Spare parts order / Pedido de piezas.....	77
28	ZUBEHÖR / ACCESSORIES.....	78
28.1	Explosionszeichnung / Exploded view Vista de despiece	79
29	EU-KONFORMITÄTSERKLÄRUNG / CE-CERTIFICATE OF CONFORMITY / DECLARACIÓN DE CONFORMIDAD CE.....	84
30	GARANTIEERKLÄRUNG (DE).....	85
31	GUARANTEE TERMS (EN).....	86
32	DECLARACIÓN DE GARANTÍA (ES)	87
33	PRODUKTBEOBACHTUNG PRODUCT MONITORING	88



2 SICHERHEITSSZEICHEN / SAFETY SIGNS / SEÑALES DE SEGURIDAD

DE SICHERHEITSSZEICHEN BEDEUTUNG DER SYMBOLE EN SAFETY SIGNS DEFINITION OF SYMBOLS ES SEÑALES DE SEGURIDAD DEFINICIÓN DE SÍMBOLOS



DE **CE-KONFORM:** Dieses Produkt entspricht den EU-Richtlinien.

EN **EC-CONFORM:** This product complies with the EC-directives.

ES **CONFORMIDAD CE:** Este producto cumple con las directivas CE

DE **BETRIEBSANLEITUNG LESEN!** Lesen Sie die Betriebs- und Wartungsanleitung Ihrer Maschine aufmerksam durch und machen Sie sich mit den Bedienelementen der Maschine gut vertraut, um die Maschine ordnungsgemäß zu bedienen und so Schäden an Mensch und Maschine vorzubeugen.



EN **READ THE MANUAL!** Read the user and maintenance carefully and get familiar with the controls in order to use the machine correctly and to avoid injuries and machine defects.

ES **¡LEER LAS INSTRUCCIONES!** Lea atentamente las instrucciones de servicio y de mantenimiento de su máquina y familiarícese con los elementos de mando de la misma para manejarla correctamente y, de este modo, evitar que se produzcan daños personales y en la máquina.



DE Schutzausrüstung tragen!

EN Wear protective equipment!

ES ¡Use el equipo de protección!



DE Nur geschultes Personal!

EN Only trained staff!

ES ¡Sólo personal formado!



DE Benzin und Öl sind äußerst feuergefährlich und explosiv! In der Nähe der Maschine keine offenen Flammen und nicht rauchen!

EN Gasoline and oil are highly flammable and explosive! Do not smoke or have open flames near the machine!

ES ¡La gasolina y el aceite son extremadamente ignífugos y explosivos! ¡Ninguna llama viva cerca de la máquina! ¡Prohibido fumar en el entorno de la máquina!



DE Vergiftungsgefahr durch Kohlenmonoxid (CO)! Nicht in Innenräumen und in der Nähe von offenen Fenstern und Belüftungen verwenden

EN Danger of Intoxication (CO)! Only use outdoors and far from open windows and vents!

ES ¡Peligro de intoxicación por monóxido de carbono (CO)! No usar en recintos cerrados ni cerca de ventanas abiertas ni ventilaciones



DE Schalten Sie den Motor immer ab, bevor Sie mit der Wartung beginnen.

EN Always turn off the engine before starting maintenance

ES Apague siempre el motor antes de iniciar el mantenimiento.



DE Warnung vor heißer Oberfläche

EN Hot Surface

ES Advertencia por superficie calientes



DE Warnung vor feuergefährlichen Stoffen; nicht während des Betriebs befüllen.

EN Warning of flammable liquids; turn off the engine before filling (gasoline)

ES Advertencia por materiales inflamables; no rellenar durante el funcionamiento.



SICHERHEITSSZEICHEN / SAFETY SIGNS / SEÑALES DE SEGURIDAD



- DE** Warnung vor Schnittverletzungen!
EN Warning of crush injuries!
ES ¡Advertencia de sufrir lesiones producidas por cortes!



- DE** Sicherheitsabstand einhalten!
EN Keep safety distance!
ES ¡Mantenga la distancia de seguridad!



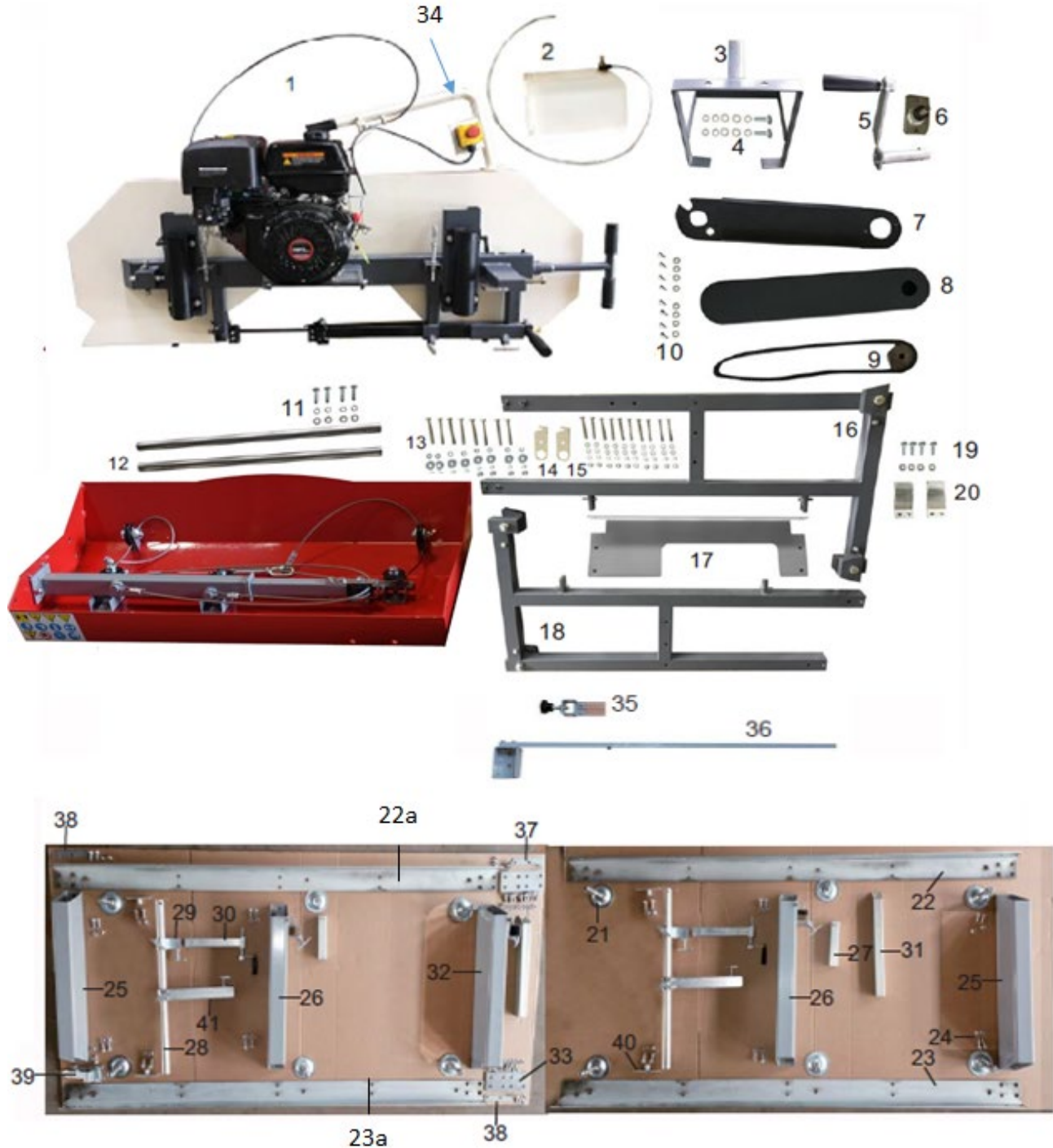
- DE** **ACHTUNG!** Motoröl für den Transport abgelassen. Vor dem Gebrauch 4-Takt Motoröl einfüllen. Bei Nichtbeachtung entsteht ein dauerhafter Schaden am Motor und setzt die Garantie außer Kraft!
EN **ATTENTION!** For transport engine oil has been drained. Fill up with 4-stroke quality motor oil before first operation! Failure to do so will result in permanent engine damage and void guarantee.
ES **¡NOTA!** Para el transporte descargar el aceite del motor. Antes del uso rellene con aceite para motor de 4 tiempos. ¡La inobservancia provocará un daño irreversible en el motor y nos exime de toda garantía!

- DE** **Warnschilder und/oder Aufkleber an der Maschine, die unleserlich sind oder entfernt wurden, sind umgehend zu erneuern.**
EN **Missing or non-readable security stickers have to be replaced immediately.**
ES **Les panneaux d'avertissement et/ou autocollants d'avertissement illisibles ou retirés sur la machine doivent être remplacés immédiatement!**



3 TECHNIK / TECHNICS / TÉCNICA

3.1 Lieferumfang / Delivery content / Volumen de suministro

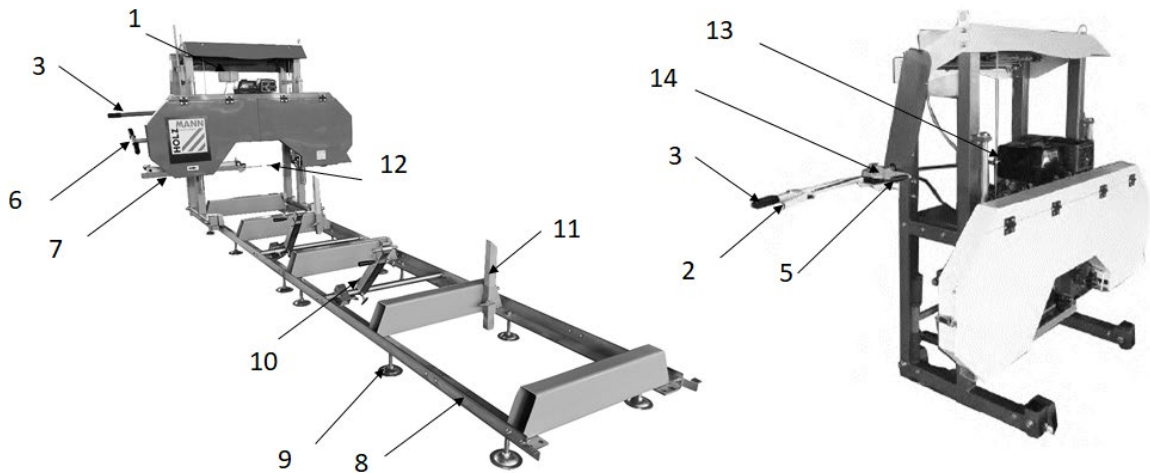




#	Beschreibung / Description	Qty.	#	Beschreibung / Description	Qty.
1	Maschinenkopf mit Motor / machine head with engine / Cabezal de la máquina con motor	1	23	Laufschiene rechts / Main „L“ channel right / Riel guía a la derecha	1
2	Kühlmittelsystem / coolant system / Sistema de refrigerante	1	23a	Verlängerung rechts / Extension “L” channel right / Prolongación a la derecha	1
3	Halterung Kühlmittel tank / holder for coolant / Soporte del depósito de refrigerante	1	24	Schraube / Bolt M10x30 / Tornillo Mutter / nut / Tuercas	47 48
4	Schraube / screw M10x20 / Tornillo Scheibe / washer / Arandela Sprengring / spring washer / Anillo retenedor	2 4 4	25	Baumauflage / Support tube C / Soporte tubo C	2
5	Kurbel / handle / Manivela	1	26	Baumauflage / Support tube B / Soporte tubo C	2
6	Kettenrad / Chain wheel / Rueda de cadena	1	27	Kurzer Anschlag / short stop tube / Tope corto	2
7	Platte für Kettenbox / Bottom plate for chain box / Placa para la caja para cadenas	1	26	Schraube / Bolt M12x25 / Tornillo Scheibe / washer / Arandela Sprengring / spring washer / Anillo retenedor	4 4 4
8	Kettenabdeckung / Cover for chain box / Cubierta de cadena	1	27	Kurze Anschlag / Short stop tube / Tope corto	2
9	Kette / Chain / Cadena	1	28	Strebe / Round bar for stop / Varilla de soporte	2
10	Schraube / Screw M5x8 / Tornillo Scheibe / washer / Arandela	8 8	29	Strebenhalterung / Stop holder / Soporte de traversas	2
11	Schraube / Bolt M12x40 / Tornillo Scheibe / washer / Arandela Sprengring / spring washer / Anillo retenedor	4 4 4	30	Klemmbügel / Clamp / Asa de fijación	2
12	Vertikale Führungsstange Sägekopf / Sliding post / Barra guía vertical cabezal de serrado	2	31	Langer Anschlag / Long stop / Tope largo	2
13	Schraube / Bolt M10x80 / Tornillo Scheibe / washer / Arandela Sprengring / spring washer / Anillo retenedor Scheibe / big_washer / Arandela Mutter / nut / Tuercas	8	32	Baumauflage / support tube A / Soporte tubo C	1
14	Hebehaken / Lift holder / Gancho de elevación	2	33	Verbindungsplatte / joint plate / Placa de unión	2
15	Schraube / bolt M10x80 / Tornillo Scheibe / washer / Arandela Federring / spring washer / Arandela elástica Mutter / nut / Tuercas	10 20 10 10	34	Schiebe-Ziehgriff mit Not-Aus-Schalter / Push-pull handle wit emergency stop button / Asidero empujar-tirar con interruptor de desconexión de emergencia	1
16	Vertikaler Rahmenteil links / vertical frame left / Bastidor parcial a la izquierda	1	35	Zeiger / Pointer assy. / Puntero	1
17	Zwischenplatte / middle shelf / Placa intermedia	1	36	Zeiger / Pointer aquare rod / Puntero	1
18	Vertikaler Rahmenteil rechts / Vertical frame right / Bastidor parcial a la derecha	1	37	Endanschlag 1 / stop 1 / Tope final 1	1
19	Schraube / bolt M8x20 / Tornillo Scheibe / washer / Arandela	4 4	38	Endanschlag 2 / stop 2 / Tope final 2	2
20	Anschlag / Stop holder / Tope	2	39	Endanschlag 3 / stop3 / Tope final 3	1
21	Einstellbarer Fuß / adjustable foot / Pie ajustable Mutter / nut / Tuercas	12 24	40	Befestigungsplatte Strebe / fixation plate round bar stop / Placa de sujeción transversa	4
22	Laufschiene links / Main “L” channel left / Riel guía a la izquierda	1	41	Strebenhalterung / long stop holder / Soporte de traversas	2
22a	Verlängerung links / Extension “L” channel left / Prolongación a la izquierda	1			

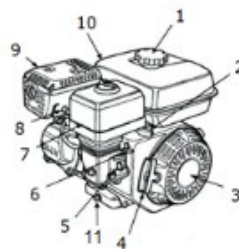


3.2 Komponenten / Components / Componentes



Beschreibung / Description		Beschreibung / Description	
1	Kühlmittelbehälter / coolant tank / Depósito de refrigerante	8	Laufschiene / track / Riel guía
2	Gasgriff Motor / throttle lever engine / Motor con puño de gas	9	Standfüße / legs / Patas
3	Bediengriff / operation handle / Mango	10	Baumhalterungen / log supports / Soportes para troncos
4	EIN-AUS-Schalter / ON-OFF-switch / Interruptor On/Off	11	Baumhalterungen / log supports / Soportes para troncos
5	Höhenverstellung / height adjustment / Ajuste en altura	12	Sägeband / saw blade / Cinta de la sierra
6	Hebel Sägebandspannung / lever saw blade tension / Palanca de tensión de la cinta de la sierra	13	Motor / motor / Motor
7	Sägebandführung / saw blade guidance / Guía de la cinta de la sierra	14	Not-Aus-Schalter Motor / Emergency stop engine / Motor de parada de emergencia

Motor / engine / motor



1	Tankdeckel/ fuel filler cap / Tapa del depósito	7	Luftfilter / air filters / Filtro de aire
2	Unterer Gashebel / Lower throttle / Acelerador inferior	8	Zündkerze / spark plug / Bujía
3	Startseil-Abdeckung / Start rope cover / Cubierta de la cuerda de arranque	9	Auspuff / muffler / Tubo de escape
4	Anlassergriff / starter handle / Asa de arranque	10	Treibstofftank / fuel tank / Depósito de combustible
5	Treibstoffventil / fuel valve / Válvula de combustible	11	Motoröl-Ablassschraube / oil drain plug / Tornillo de purga del aceite del motor
6	Choke-Hebel / choke lever / Palanca del estrangulador		



3.3 Technische Daten / Technical data / Datos técnicos

Spezifikation / Specification	
Motor-Typ / engine type / Tipo de motor	G390F
Motorleistung / engine power / Potencia del motor	8,2 kW
Öl-Tankvolumen / oil-tank volume / Volumen del depósito de aceite	1,1 l
Kraftstoffvolumen / fuel tank volume / Volumen de combustible	6,5 l
Empfohlenes Öl / recommended oil type / Aceite recomendado	15W40
Empfohlener Kraftstoff / recommended fuel type / Combustible recomendado	EN 228 ROZ 95 / RON 95
Max. Stammdurchmesser / Max. log diameter / Diámetro máx. del tronco	Ø 550 mm
Max. Brettbreite / Max. board width / Ancho máx. de la tabla	530 mm
Min. Sägebandhub (Grundstellung) / Min. blade height(basic position) / Carrera mín. de la cinta de la sierra (posición básica)	105 mm
Max. Schnitttiefe / Max. depth of cut / Profundidad máx. de corte	190 mm
Min. Baumstammlänge / min. log length / Longitud mín. del tronco	1050 mm
Schnittlänge (Grundversion) / Max. log length (standard model) / Longitud del corte (versión estándar)	3,2 m
Verlängerungssektion / track section / Sección de prolongación: (optional)	2,0 m
Max. Vorschubgeschwindigkeit / max. feed speed / Velocidad máx. de avance	Manuell / manual
Lauftraddimension / bandwheel size / Dimensiones del impulsor	Ø 475
Sägebanddimension / sawblade size / Dimensiones de la cinta de la sierra	3658 x 32 x 1,1mm
Schnittfuge / kerf thickness / Ranura de corte	1,5-2,2 mm
Sägebandgeschwindigkeit / sawblade speed / Velocidad de la cinta de la sierra	20 m/s
Gewicht (net) / weight (net) / Peso (neto)	355 kg
Gewicht (brutto) / weight (gross) / Peso (bruto)	407 kg
Schalldruckpegel L_{PA} / Sound pressure level L_{PA} / Nivel de presión sonora L_{PA}	89 dB(A) $k=3dB(A)$
Schalleistungspegel L_{WA} / Sound power level L_{WA} / Nivel de potencia acústica L_{WA}	98 dB(A) $k=3dB(A)$
Verpackungsmaße / packaging dimension / Dimensiones del embalaje	2170 x 630 x 860 mm
Maschinenabmessungen / machine dimension / Dimensiones de la máquina	4260 x 1780 x 1700 mm

(DE) Hinweis Geräuschangaben: Die angegebenen Werte sind Emissionswerte und müssen damit nicht zugleich auch sichere Arbeitsplatzwerte darstellen. Obwohl es eine Korrelation zwischen Emissions- und Immissionspegeln gibt, kann daraus nicht zuverlässig abgeleitet werden, ob zusätzliche Vorsichtsmaßnahmen notwendig sind oder nicht. Faktoren, welche den am Arbeitsplatz tatsächlich vorhandenen Immissionspegel beeinflussen, beinhalten die Eigenart des Arbeitsraumes und andere Geräuschquellen, d. h. die Zahl der Maschinen und anderer benachbarter Arbeitsvorgänge. Die zulässigen Arbeitsplatzwerte können ebenso von Land zu Land variieren. Diese Information soll jedoch den Anwender befähigen, eine bessere Abschätzung von Gefährdung und Risiko vorzunehmen.

(EN) Notice noise emission: The values given are emission values and therefore do not have to represent safe workplace values at the same time. Although there is a correlation between emission and immission levels, it cannot be reliably deduced whether additional precautions are necessary or not. Factors influencing the actual immission level at the workplace include the nature of the workspace and other noise sources, i.e. the number of machines and other adjacent operations. The permissible workplace values may also vary from country to country. However, this information should enable the user to make a better assessment of hazard and risk.

(ES) Aviso sobre los valores de ruido: Los valores indicados son valores de emisión y, por lo tanto, no representan necesariamente al mismo tiempo valores seguros en el lugar de trabajo. Aunque hay una correlación entre los niveles de emisión y los de inmisión, no se puede deducir con certeza si es necesario adoptar medidas de precaución adicionales o no. Entre los factores que influyen en el nivel de inmisión real en el lugar de trabajo, se encuentran la naturaleza del espacio de trabajo y otras fuentes de ruido, es decir, el número de máquinas y otros procesos de trabajo adyacentes. Asimismo, los valores admisibles en el lugar de trabajo pueden variar de un país a otro. No obstante, esta información debe capacitar al usuario a evaluar mejor los peligros y los riesgos.



4 VORWORT (DE)

Sehr geehrter Kunde!

Diese Betriebsanleitung enthält Informationen und wichtige Hinweise zur Inbetriebnahme und Handhabung der Blochbandsäge BBS550SMART-G, nachfolgend als „Maschine“ in diesem Dokument bezeichnet.



Die Betriebsanleitung ist Bestandteil der Maschine und darf nicht entfernt werden. Bewahren Sie sie für spätere Zwecke an einem geeigneten, für Nutzer (Betreiber) leicht zugänglichen Ort auf und legen Sie sie der Maschine bei, wenn sie an Dritte weitergegeben wird!

Bitte beachten Sie die Sicherheitshinweise!

Halten Sie sich an die Sicherheits- und Gefahrenhinweise. Missachtung kann zu ernststen Verletzungen führen.

Durch die ständige Weiterentwicklung unserer Produkte können Abbildungen und Inhalte geringfügig abweichen. Sollten Sie Fehler feststellen, informieren Sie uns bitte.

Technische Änderungen vorbehalten!

Kontrollieren Sie die Ware nach Erhalt unverzüglich und vermerken Sie etwaige Beanstandungen bei der Übernahme durch den Zusteller auf dem Frachtbrief!

Transportschäden sind innerhalb von 24 Stunden separat bei uns zu melden.

Für nicht vermerkte Transportschäden kann HOLZMANN MASCHINEN GmbH keine Gewährleistung übernehmen.

Urheberrecht

© 2022

Diese Dokumentation ist urheberrechtlich geschützt. Alle Rechte bleiben vorbehalten! Insbesondere der Nachdruck, die Übersetzung und die Entnahme von Fotos und Abbildungen werden gerichtlich verfolgt.

Als Gerichtsstand gilt das Landesgericht Linz oder das für 4170 Haslach zuständige Gericht als vereinbart.

Kundendienstadresse

HOLZMANN MASCHINEN GmbH

4170 Haslach, Marktplatz 4
AUSTRIA

Tel +43 7289 71562 - 0
info@holzmann-maschinen.at



5 SICHERHEIT

Dieser Abschnitt enthält Informationen und wichtige Hinweise zur sicheren Inbetriebnahme und Handhabung der Maschine.



Zu Ihrer Sicherheit lesen Sie diese Betriebsanleitung vor Inbetriebnahme aufmerksam durch. Das ermöglicht Ihnen den sicheren Umgang mit der Maschine, und Sie beugen damit Missverständnissen sowie Personen- und Sachschäden vor. Beachten Sie außerdem die an der Maschine verwendeten Symbole und Piktogramme sowie die Sicherheits- und Gefahrenhinweise!

5.1 Bestimmungsgemäße Verwendung

Die Maschine ist ausschließlich für folgende Tätigkeiten bestimmt:

Das Sägen von Holzbaumstämmen innerhalb der vorgegebenen Maschinengrenzen.

HINWEIS



HOLZMANN MASCHINEN GmbH übernimmt keine Verantwortung oder Gewährleistung für eine andere oder darüber hinausgehende Verwendung und daraus resultierende Sach- oder Personenschäden.

5.1.1 Technische Einschränkungen

Die Maschine ist für den Einsatz unter folgenden Bedingungen bestimmt:

Relative Feuchtigkeit	max. 65 %
Temperatur (Betrieb)	+5 °C bis +40 °C
Temperatur (Lagerung, Transport)	-20 °C bis +55 °C

5.1.2 Verbotene Anwendungen / Gefährliche Fehlanwendungen

- Betreiben der Maschine ohne adäquate körperliche und geistige Eignung
- Betreiben der Maschine ohne entsprechende Kenntnis der Bedienungsanleitungen (Maschine + Motor).
- Änderungen der Konstruktion der Maschine
- Betreiben der Maschine in explosionsgefährdeter Umgebung
- Betreiben der Maschine außerhalb der in dieser Anleitung angegebenen Grenzen
- Entfernen der an der Maschine angebrachten Sicherheitskennzeichnungen
- Verändern, umgehen oder außer Kraft setzen der Sicherheitseinrichtungen der Maschine

Die nicht bestimmungsgemäße Verwendung bzw. die Missachtung der in dieser Anleitung dargelegten Ausführungen und Hinweise hat das Erlöschen sämtlicher Gewährleistungs- und Schadenersatzansprüche gegenüber der Holzmann Maschinen GmbH zur Folge.

5.2 Anforderungen an Benutzer

Die Maschine ist für die Bedienung durch eine Person ausgelegt. Voraussetzungen für das Bedienen der Maschine sind die körperliche und geistige Eignung sowie Kenntnis und Verständnis der Betriebsanleitung. Personen, die aufgrund ihrer physischen, sensorischen oder geistigen Fähigkeiten, ihrer Unerfahrenheit oder ihrer Unkenntnis nicht in der Lage sind, die Maschine sicher bedienen, dürfen die Maschine nicht ohne Aufsicht oder Anweisung durch eine verantwortliche Person benutzen.

Bitte beachten Sie, dass örtlich geltende Gesetze und Bestimmungen das Mindestalter des Bedieners festlegen und die Verwendung dieser Maschine einschränken können!

Legen Sie Ihre persönliche Schutzausrüstung vor dem Arbeiten an der Maschine an.



5.3 Allgemeine Sicherheitshinweise

Zur Vermeidung von Fehlfunktionen, Schäden und gesundheitlichen Beeinträchtigungen sind bei Arbeiten mit der Maschine neben den allgemeinen Regeln für sicheres Arbeiten folgende Punkte zu berücksichtigen:

- Wählen Sie als Aufstellort einen ebenen, erschütterungsfreien, rutschfesten Untergrund.
- Sorgen Sie für ausreichend Platz rund um die Maschine!
- Sorgen Sie für ausreichende Lichtverhältnisse am Arbeitsplatz, um stroboskopische Effekte zu vermeiden!
- Verwenden Sie nur geeignetes Werkzeug, das frei Rissen und anderen Fehlern (z.B. Deformationen) ist.
- Entfernen Sie Einstellwerkzeuge vor dem Einschalten von der Maschine.
- Halten Sie den Bereich rund um die Maschine frei von Hindernissen (z.B. Staub, Späne etc.).
- Lassen Sie die laufende Maschine niemals unbeaufsichtigt.
- Die Maschine darf nur von Personen betrieben, gewartet oder repariert werden, die mit ihr vertraut sind und die über die im Zuge dieser Arbeiten auftretenden Gefahren unterrichtet sind.
- Tragen Sie geeignete Arbeitskleidung (Augenschutz, Gehörschutz, Handschuhe Staubmaske, Sicherheitsschuhe) sowie eng anliegende Arbeitsschutzkleidung – niemals lose Kleidung, Krawatten, Schmuck, etc. – Einzugsgefahr!
- Verbergen Sie lange Haare unter einem Haarschutz.
- Entfernen Sie Splitter und Späne nicht mit der Hand!
- Unterlassen Sie das Arbeiten an der Maschine bei Müdigkeit, Unkonzentriertheit bzw. unter Einfluss von Medikamenten, Alkohol oder Drogen!
- Verwenden Sie die Maschine nicht in Bereichen, in denen Dämpfe von Farben, Lösungsmitteln oder brennbaren Flüssigkeiten eine potenzielle Gefahr darstellen (Brand- bzw. Explosionsgefahr!).

5.4 Spezielle Sicherheitshinweise für diese Maschine

- Überprüfen Sie den Zustand der Maschine täglich vor und nach der Benutzung und nehmen sie Maschine vorher nicht in Betrieb. Bei der Inspektion achten Sie genau auf die Verbindungen, Sicherheitsvorrichtungen und Sicherheitsschilder.
- Sichere die Baumstämme mit der Schraubverschluss-Spannvorrichtung statt mit der Hand oder der Hilfe eines anderen Menschen. Diese Sicherheitsmaßnahme ermöglicht den richtigen Werkzeugbetrieb mit beiden Händen.
- Achten sie bei der Handhabung von aufgerollte Sägeblätter besonders darauf, dass diese sich nicht unkontrolliert abrollen können um Verletzungsgefahr zu vermeiden.
- Übermäßiger Lärm kann zu Gehörschäden und temporären oder dauerhaften Verlust der Hörfähigkeit führen. Tragen Sie einen nach Gesundheits- und Sicherheitsregelungen zertifizierten Gehörschutz, um die Lärmbelastung zu begrenzen
- Stellen Sie sicher, dass Unbefugte einen entsprechenden Sicherheitsabstand zum Gerät einhalten, und halten Sie insbesondere Kinder von der Maschine fern.

5.5 Sicherheitshinweise für Maschinen mit Verbrennungsmotor

- Berühren Sie Motor und/oder Auspufftopf im laufenden Betrieb bzw. unmittelbar nach dem Abstellen nicht! Diese Bereiche werden im Betrieb heiß und können Verbrennungen verursachen.
- Berühren Sie den Zündkerzenstecker nicht, wenn der Motor läuft (elektrischer Schlag!).
- Betreiben Sie das Gerät nicht in geschlossenen Bereichen oder in schlecht belüfteten Räumen, außer es besteht adäquate Lüftung durch Abluftventilatoren oder Schläuche. (Erstickungsgefahr durch Kohlenmonoxyd!)
- Rauchen Sie nicht während des Betriebs der Maschine.
- Rauchen Sie nicht beim Auftanken der Maschine.
- Tanken Sie die Maschine nur in einem gut belüfteten Bereich.
- Tanken Sie die Maschine nicht, wenn der Motor läuft oder die Maschine noch heiß ist.
- Tanken Sie die Maschine nicht in der Nähe offener Flammen auf.
- Verschütten Sie beim Auftanken keinen Kraftstoff.



- Kurbeln Sie einen überfluteten Benzinmotor nicht an, so lange die Zündkerze herausgenommen ist – im Zylinder angestauter Kraftstoff spritzt aus der Zündkerzenöffnung heraus.
- Nehmen Sie an Benzinmotoren keinen Zündfunkentest vor, wenn der Motor überflutet oder Benzin zu riechen ist. Ein Streufunke könnte die Dämpfe entzünden.
- Verwenden Sie Benzin oder andere Arten von Kraftstoff bzw. entflammbare Lösungen nicht zum Reinigen der Maschinenteile, vor allem nicht in geschlossenen Räumen. Die Dämpfe von Kraftstoffen und Lösungen können explodieren.
- Halten Sie den Bereich um den Auspufftopf immer frei von Fremdsubstanzen, wie z.B. Blättern, Papier, Kartons etc. Ein heißer Auspufftopf könnte diese Substanzen entzünden und ein Feuer verursachen.
- Verschließen Sie den Tankdeckel nach dem Tankvorgang wieder.
- Überprüfen Sie Kraftstoffleitung und Tank regelmäßig auf Undichtheit und Risse. Betreiben Sie die Maschine nicht, wenn Lecks im Kraftstoffsystem bekannt sind.
- Lagern Sie Kraftstoff nur in dafür vorgesehenen und zugelassenen Behältern.

5.6 Gefahrenhinweise

5.6.1 Gefährdungssituationen

Trotz bestimmungsmäßiger Verwendung bleiben bestimmte Restrisiken bestehen. Bedingt durch Aufbau und Konstruktion der Maschine können im Umgang mit den Maschinen Gefährdungssituationen auftreten, die in dieser Bedienungsanleitung wie folgt gekennzeichnet sind:

GEFAHR



Ein auf diese Art gestalteter Sicherheitshinweis weist auf eine unmittelbar gefährliche Situation hin, die zum Tod oder zu schweren Verletzungen führt, wenn sie nicht gemieden wird.

WARNUNG



Ein solcherart gestalteter Sicherheitshinweis weist auf eine möglicherweise gefährliche Situation hin, die zu schweren Verletzungen oder sogar zum Tod führen kann, wenn sie nicht gemieden wird.

VORSICHT



Ein auf diese Weise gestalteter Sicherheitshinweis weist auf eine möglicherweise gefährliche Situation hin, die zu geringfügigen oder leichten Verletzungen führen kann, wenn sie nicht gemieden wird.

HINWEIS



Ein derartig gestalteter Sicherheitshinweis weist auf eine möglicherweise gefährliche Situation hin, die zu Sachschäden führen kann, wenn sie nicht gemieden wird.

Ungeachtet aller Sicherheitsvorschriften sind und bleiben Ihr gesunder Hausverstand und Ihre entsprechende technische Eignung/Ausbildung der wichtigste Sicherheitsfaktor bei der fehlerfreien Bedienung der Maschine. **Sicheres Arbeiten hängt von Ihnen ab!**



6 TRANSPORT

WARNUNG



Verletzungsgefahr durch schwebende oder ungesicherte Last!

Beschädigte oder nicht ausreichend tragfähige Hebezeuge und Lastanschlagmittel können zu schweren Verletzungen oder Tod führen.

- Prüfen Sie Hebezeuge und Lastanschlagmittel stets auf ausreichende Tragfähigkeit und einwandfreien Zustand. Befestigen Sie die Lasten sorgfältig! Halten Sie sich niemals unter schwebenden Lasten auf!

Transportieren Sie die Maschine in der Verpackung zum Aufstellort. Zum Manövrieren der Maschine in der Verpackung kann z. B. ein Paletten-Hubwagen oder ein Gabelstapler mit entsprechender Hubkraft verwendet werden. Die Angaben finden Sie im Kapitel Technische Daten. Für einen ordnungsgemäßen Transport beachten Sie die Anweisungen und Angaben auf der Transportverpackung bezüglich Schwerpunkt, Anschlagstellen, Gewicht, einzusetzende Transportmittel sowie vorgeschriebene Transportlage etc. Beachten Sie, dass sich die gewählten Hebeeinrichtungen (Kran, Stapler, Hubwagen, Lastanschlagmittel etc.) in einwandfreiem Zustand befinden.

Das Hochheben und der Transport der Maschine darf nur durch qualifiziertes Personal, mit entsprechender Ausbildung für die verwendete Hebeeinrichtung, durchgeführt werden.



7 MONTAGE

7.1 Vorbereitende Tätigkeiten

7.1.1 Lieferumfang

Überprüfen Sie nach Erhalt der Lieferung, ob alle Teile in Ordnung sind. Melden Sie Beschädigungen oder fehlende Teile umgehend Ihrem Händler oder der Spedition. Sichtbare Transportschäden müssen außerdem gemäß den Bestimmungen der Gewährleistung unverzüglich auf dem Lieferschein vermerkt werden, ansonsten gilt die Ware als ordnungsgemäß übernommen.

7.1.2 Anforderungen an den Aufstellort

Einen passenden Platz auf ebenem Betonboden für die Maschine wählen. Der gewählte Platz muss einen zugänglichen Anschluss zum elektrischen Netz, wie auch bequeme Handhabung der Werkstücke gewährleisten. Platz für Einrichtungen für schwere Werkstücke muss vorgesehen werden. Die Tragfähigkeit des Bodens prüfen. Dabei in Betracht nehmen, dass die Maschine gleichzeitig an allen Stützfüßen nivelliert und gestützt wird. Eine Sicherheitszone um die Maschine muss gesichert werden.

Die Sicherheitszone muss freien Platz von 2,5 m um die Maschine gewährleisten. Dort muss der Zugang von unbefugten Personen beschränkt sein. In der Sicherheitszone dürfen sich keine



anderen Gegenstände befinden. Der Boden muss eben sein um Stolpern zu vermeiden. Die ganze Sicherheitszone mit einem Gitter wie folgt umzäunen:

- Zaungitter;
- Höhe 1 bis 1,2 m;
- Entfernung zwischen den Pollern 2 - 3 m;
- Die Tür muss mit einem Vorhängeschloss verriegelt werden können. Die Schlüssel müssen beim Bediener und beim Service-Techniker bewahrt werden

7.1.3 Fundamentplan

Die Maschine braucht kein spezielles Fundament - nur ein ebener und fester Betonboden genügt. Die errichtete Rollbahn muss grob nivelliert werden.

7.2 Zusammenbau

Die Maschine wurde zum Transport in einzelne Komponenten zerlegt und muss vor der Inbetriebnahme zusammengebaut werden. Dazu nachstehender Anweisung folgen.

1. Zusammenbau der Laufschiene (allgemeine Information)

Montieren Sie die einzelnen Schienen und sichern Sie diese locker mit den mitgelieferten Muttern und Schrauben. Es ist wichtig, die Schrauben in diesem Stadium nicht vollständig anzuziehen. Dies geschieht, nachdem der Kopf montiert und entlang der Strecke gerollt wurde.

Es ist ideal, die Laufschiene auf einem festen und ebenen Untergrund zu montieren. Befestigen sie die Nivellierfüße in ca. 10 cm Höhe.

Dies ermöglicht eine einfache Entfernung des Sägemehl-Staubs unter den Schienen und die Höhenverstellung der Blockstützen sowie eine einfachere Nivellierung der Fahrbahn.

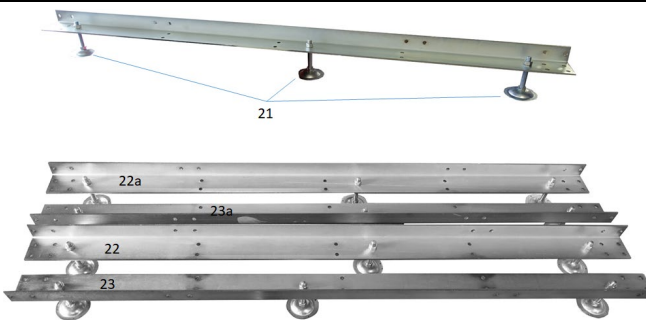
Die Schrauben werden erst voll angezogen, wenn die Kopfbaugruppe frei auf den Schienen rollen kann und die richtige Spurbreite aufweist.

HINWEIS



Achten sie darauf, dass die Laufschiene parallel verlaufen und bereits gut nivelliert sind. Ziehen sie die Schrauben erst nach aufsetzen und Kontrolle der Laufeigenschaften des Sägekopfes komplett fest.

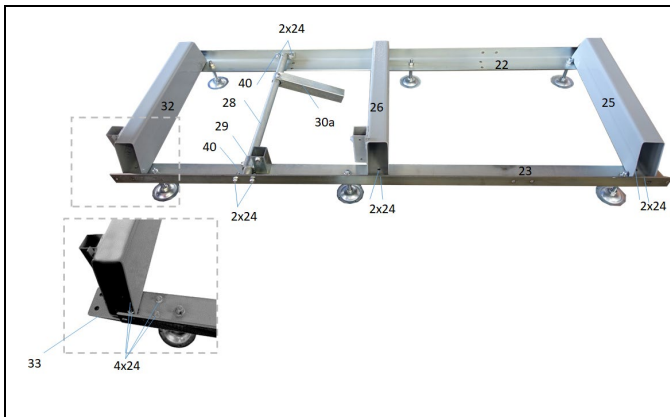
2. Einzelschritte zum Aufbau der Laufschiene



- 21..Nivellierfüße (12 Stück mit 24 Muttern)
- 22..Laufschiene links (Haupt)
- 23..Laufschiene rechts (Haupt)
- 22a..Laufschiene links (Verlängerung)
- 23a..Laufschiene rechts (Verlängerung)

Montage Nivellierfüße

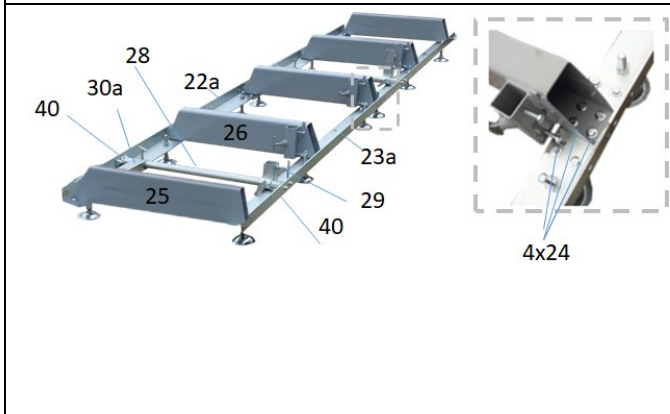
Jeweils 3 Nivellierfüße pro Laufschiene (22,23,22a,23a) montieren. Dafür die untere Mutter auf nahezu gleiche Höhe bei allen Füßen (21) bringen obere Mutter abschrauben und die Gewindestange in die Bohrung der Schiene stecken und mittels der oberen Mutter anschließend wieder sichern.



Montage Auflagen/Stützen Baumhalterungen an den Laufschiene

Montieren sie die Auflagen/Stützen (25, 26, 32) wie abgebildet an die Laufschiene 22, 23 mit Schrauben und Muttern (24).

Die Baumhalterungen bestehend aus den Bauteilen (28, 40, 29 und 30a) werden an den Laufschiene mit Schrauben und Muttern (24) wie abgebildet befestigt. Die Halterungen können an unterschiedlichen Positionen entlang der Laufschiene montiert werden. Achten sie darauf, dass dabei der zu schneidende Baumstamm immer sicher fixiert werden kann.



Die Basislaufschiene wird komplettiert, indem die beiden Verlängerungsschiene (22a, 23a) mittels der Verbindungsplatte (33) und Schrauben und Muttern (24) an die Laufschiene (22,23) montiert wird.

Die Auflage/Stützen (25, 26) montieren sie wie abgebildet an die Laufschiene (22a,23a) und fixieren sie mit Schrauben und Muttern (24).

Bei Verwendung einer weiteren Verlängerungssektion BBS550SMART_RB, muss lediglich die am Ende befindliche Auflage (25) durch die Auflage (32) ersetzt werden und die Verlängerungsschiene analog zur Basislaufschiene mit der Verbindungsplatte montiert werden.


3. Zusammenbau Sägeaggregat



3.1. Maschinenkopf auf Montageunterlage platzieren

Maschinenkopf aus Transportverpackung rausheben auf eine stabile und saubere Unterlage platzieren.

HINWEIS

 2 Personen sind notwendig aufgrund des Gewichtes des Bauteils. Durch Verschmutzungen (Partikel,..) könnten die Oberflächen zerkratzt werden.

3.2. Vertikalführung komplettieren

Die 2 vertikalen Laufschiene in die Gleitführungen einsetzen.

3.3. Rahmenteile montieren

Die beiden vertikalen Rahmenteile, linke und rechte Seite, an den vertikalen Laufschiene mittels Schraube/Scheibe/Sprengling befestigen.



3.4. Montage Zwischenplatte
Zwischenplatte mittels Schrauben, Scheiben und Muttern am rechten und linken Rahmenteil fixieren.



3.5. Montage Abdeckung
Die Abdeckung sowie die beiden Hebeheken werden mittels Schrauben/Scheiben und Muttern am linken und rechten Rahmenteil befestigt.



3.6. Montage Kette für Hebe/Senkvorrichtung
Kettenrad sowie Platte für die Kettenabdeckung am rechten Rahmenteil mit Schrauben/Scheiben/Muttern fixieren.
Platte für die Kettenabdeckung an der oberen Seite mit Schrauben an der Abdeckung fixieren.





Kette am unteren Kettenrad einhängen und Kettenrad auf Achse an der oberen Seite aufstecken und fixieren



Kettenabdeckung montieren und mit Schrauben an der Platte der Kettenabdeckung fixieren. Die Kurbel aufsetzen.





3.7. Drahtseil Hebe/Senkmechanismus verbinden

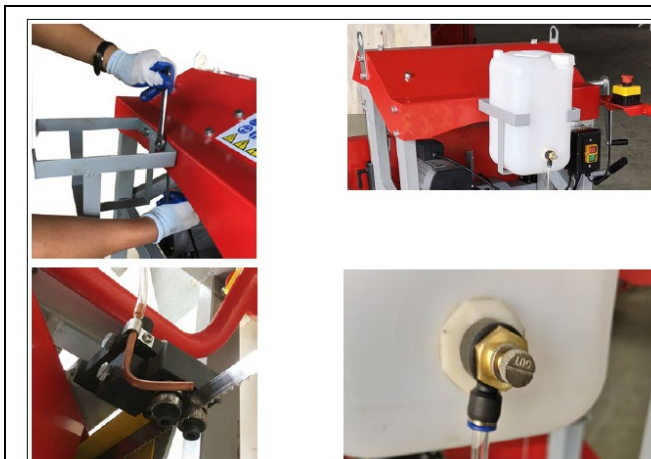
Die beiden Enden des Stahlseils mit dem Halter am Maschinenkopf verbinden und die Kettenkurbel drehen um das Stahlseil zu spannen.



4. **Aufsetzen Sägeaggregat auf Laufschienen der Maschine**



Setzen Sie das Sägeaggregat mit mindestens zwei Personen auf das Schienensystem auf und achten Sie darauf, dass die Schlittenradnuten auf den Schienen aufliegen. Der quadratische vertikale Pfosten sollte auf der gleichen Seite wie die Stammauflagen sein.

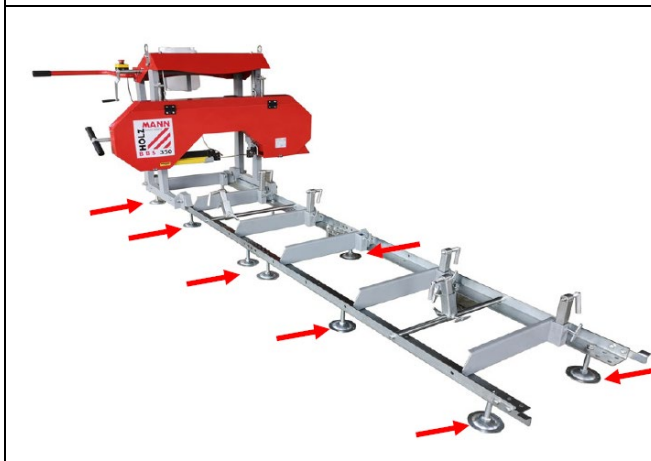


5. Kühlmitteltank montieren

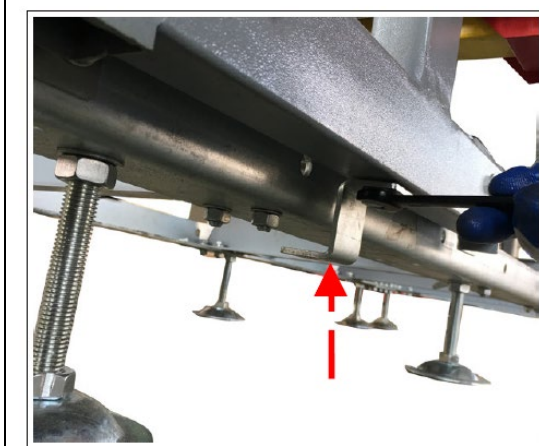


6. Skala für Höhenverstellung montieren

Montieren Sie die Vierkantstange an der Maschine, montieren Sie die Skalenzeigerbaugruppe an dieser Stange.

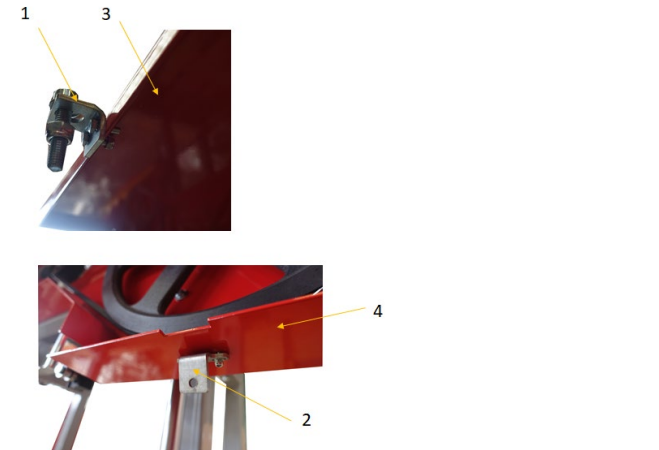


7. Einstellungen für die Gewährleistung der Parallelität und Höhe der Schienen vornehmen. Anschließend die Schrauben der Laufschienen fest anziehen.

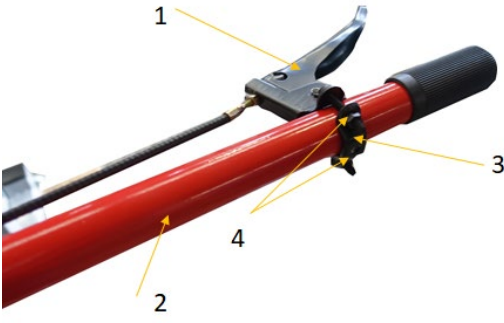
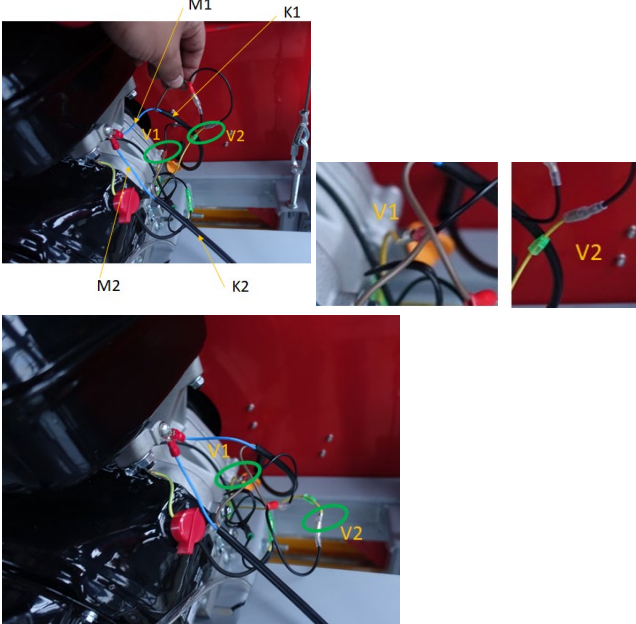


8. Querstabilisator montieren
Links und rechts am Sägeaggregat montieren.



	<p>9. Endanschlag an den Laufschiene montieren</p> <p>Die vier Endanschlage (2x38, 39, 40) mittels Schrauben und Muttern (24) an den Enden der Laufschiene wie abgebildet befestigen.</p>
	<p>10. Klemmbugel/ Anschlage montieren</p> <p>Klemmbugel (30) in Klemmbugelhalterung einsetzen und mittels Schraube (S1) fixieren.</p> <p>Langer Anschlag (31) bzw. in Halterung an Stutze einsetzen und mittels Schraube fixieren. Kurzer Anschlag (27) in Halterung einsetzen und ebenfalls mittels Schrauben (S1) fixieren. Die Winkellage der Anschlage an der Stutze kann mittels der beiden Schrauben (S2) noch justiert werden.</p>
	<p>11. Montage Verriegelung Sageband-Schutz</p> <p>Verriegelungsvorrichtung (1) an Schutzabdeckdeckel (3) anschrauben und festziehen (2 Schrauben + Stopmmutter).</p> <p>Verriegelungsvorrichtung (2) an Feststehende Sagebandschutzblech anbringen und voranziehen (noch nicht festschrauben).</p> <p>Deckel schlieen und die Feineinstellung bzgl. Position (2) zu (1) vornehmen und anschlieen Verriegelungsvorrichtung (2) festziehen. An beiden Seiten vornehmen.</p>
	<p>12. Kontrolle des Sagebandabstands. Falls dieser links und rechts nicht identisch ist muss dieser am Griff nachgestellt werden.</p>



	<p>13. Montage Gashebel am Schiebe/Ziehgriff Montage Gashebel (1) mittels Rohrschelle (3) und Schrauben/Muttern (4) am Zieh/Druckgriff (2).</p>
	<p>14. Anschluss Kabel (Not-Aus, Mikroschalter Sägebandschutz)</p> <p>Eine der beiden gelben Maße Steck-Verbindungen am Motor gehört gelöst (1. Ölmangelsicherung, 2. Schalter) und die beiden Steckverbindungen V1 und V2 wie abgebildet hergestellt sowie die beiden Masse-Verbindungen durch klemmen an der Schraube hergestellt. K1 ist die Kabelverbindung zum Mikroschalter, K2 jene zum Notausschalter am Zieh/Drückgriff.</p> <p>HINWEIS: Überprüfen sie nach Anschluss ob mittels Not-Ausschalter und Mikroschalter der Motor gestoppt wird. Falls nicht bitte um Überprüfung der Verkabelung, diese ist dann falsch gewählt.</p>

7.3 Checkliste vor der Inbetriebnahme

HINWEIS



Der Einsatz von Farbverdünnern, Benzin, aggressiven Chemikalien oder Scheuermitteln führt zu Sachschäden an den Oberflächen! Für die der Reinigung deshalb nur milde Reinigungsmittel verwenden!

- Reinigen Sie die Maschine und entfernen Sie gegebenenfalls Schmutz und Staub.
- Wenn der Luftfilter verschmutzt ist, blasen Sie die Filterpatrone von innen durch, indem Sie einen Strahl trockener Druckluft auf und ab bewegen. Fahren Sie damit so lange fort, bis der gesamte Staub entfernt ist. Ersetzen Sie den Luftfilter erforderlichenfalls durch einen neuen.
- Prüfen Sie den Vergaser auf äußeren Schmutz und Staub und reinigen Sie ihn gegebenenfalls mit trockener Druckluft.
- Überprüfen Sie Feststellmuttern und Schrauben auf festen Sitz. (Durch Vibrationen gelöste Schrauben oder Bolzen können zu Unfällen führen!)
- Motoröl-Stand prüfen.

7.3.1 Motoröl-Stand prüfen

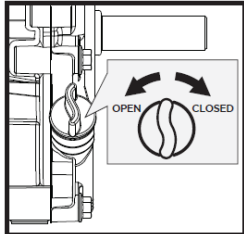
WARNUNG



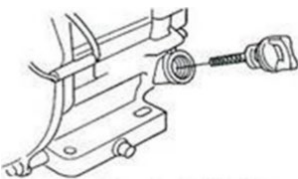
ACHTUNG! Motoröl für den Transport abgelassen. Vor dem Gebrauch Motoröl einfüllen. Bei Nichtbeachtung entsteht ein dauerhafter Schaden am Motor und setzt die Garantie außer Kraft!

**HINWEIS**

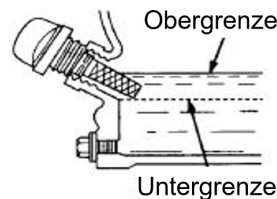
Ein zu niedriger Ölstand führt zu Schäden am Motor und verkürzt die Lebensdauer der Maschine. Überprüfen Sie deshalb vor jedem Start den Motoröl-Stand und füllen Sie gegebenenfalls Motoröl nach.



1. Zur Prüfung des Motoröl-Standes stellen Sie die Maschine auf einer sicheren, ebenen Fläche ab. Motor abschalten und Maschine zehn Minuten stehen lassen, damit sich das zirkulierende Öl in der Ölwanne sammeln kann.
2. Öl-Messstab herausdrehen und mit einem sauberen, fusselfreien Lappen oder einem nicht fasernden Papiertuch abwischen.



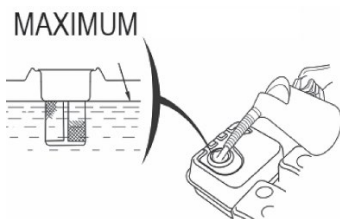
3. Messstab wieder bis zum Anschlag in die Öffnung schieben, aber nicht einschrauben. (Achten Sie darauf, dass der Stab wirklich ganz eingeschoben wurde – manchmal verkantet er sich.)



4. Öl-Messstab wieder herausziehen und Ölstand ablesen. Dafür gibt es zwei Markierungen – siehe Abbildung links.
5. Bei niedrigem Ölstand empfohlenes Öl bis maximal zum oberen Rand nachfüllen (Tankvolumen siehe techn. Daten).
6. Öl-Messstab wieder einschieben und festdrehen.
7. Reinigen Sie die Maschine von ausgelaufenem Öl.

7.3.2 Füllstand des Kraftstofftanks prüfen**HINWEIS**

Beachten Sie die Sicherheitsvorschriften zur Kraftstoffkontrolle. Filtern Sie den Kraftstoff beim Tanken um zu verhindern, dass Fremdpartikel in den Verbrennungsraum gelangen. Wischen Sie ausgelaufenen Kraftstoff auf.

Ablauf:

1. Nur im Freien tanken!
2. Bevor Sie den Tankdeckel abnehmen, Motor abschalten und Maschine abkühlen lassen.
3. Tankdeckelbereich reinigen.
4. Tankdeckel vorsichtig abnehmen.
5. Füllstands-Überprüfung in Form einer Sichtprüfung.
6. Wenn erforderlich, Kraftstoff einfüllen.
7. Motortankvolumen siehe technische Daten. Tank nur bis 1,5cm unterhalb des Randes des Einfüllstutzens hinaus befüllen, damit der Kraftstoff Platz zum Ausdehnen hat.

HINWEIS: Erforderlichenfalls Benzin mit entsprechender Oktanzahl (ROZ 95) nachfüllen.

8. Tankdeckel wieder aufschrauben.
9. Eventuelle Kraftstoffrückstände wegwischen und warten bis sich die Dämpfe verflüchtigt haben.



8 BETRIEB

Betreiben Sie die Maschine nur im einwandfreien Zustand. Vor jedem Betrieb ist eine Sichtprüfung der Maschine durchzuführen. Sicherheitseinrichtungen, elektrische Leitungen und Bedienelemente sind genauestens zu kontrollieren. Prüfen Sie Schraubverbindungen auf Beschädigung und festen Sitz.

8.1 Informationen zur Erst-Inbetriebnahme

HINWEIS	
	Beachten Sie, dass die Maschine ohne Motoröl und Kraftstoff ausgeliefert wird. Stellen sie sicher, dass diese Betriebsmittel vor der Erst-Inbetriebnahme aufgefüllt sind. ACHTUNG: Maschine startet nicht bevor Motoröl bis zur Obergrenze nachgefüllt ist Ölmangelschmierung!

8.1.1 Testlauf Erstinbetriebnahme

- Lassen Sie die Maschine für rund 3 Minuten im Leerlauf laufen.
- Achten Sie auf abnormale Geräusche.
- Achten Sie auf die Abgase (zu schwarz, zu weiß)?

8.1.2 Hinweise für die ersten 20 Betriebsstunden

Um die Lebenserwartung Ihrer Maschine zu optimieren, sollten Sie folgende Punkte befolgen:

- Schonen Sie den Motor die ersten 20 Betriebsstunden (dies gilt auch für gebrauchte Motoren nach einer umfassenden Wartung). Das heißt, geringere Drehzahl und geringere max. Arbeitsbelastung als während des Normalbetriebs.
- Wechseln Sie das Motoröl nach den ersten 20 Betriebsstunden.

8.2 Bedienung

8.2.1 Motor starten

Starten Sie den Motor, wenn Sie Ihren Miniraddumper vorschriftsmäßig montiert haben und dieser mit den Betriebsstoffen befüllt ist:

	1. Stellen Sie den Gangschalthebel auf die neutrale Stellung. Kupplungshebel Maschine gelöst.
	2. Bewegen Sie den Choke-Hebel an der Maschine auf die „CLOSED“ Choke-Stellung. Zum Start des bereits warmen Motors ist der Choke-Hebel ggf. nicht zu betätigen.
	3. Motorschalter auf EIN „ON“ stellen bzw. Not-Aus-Schalter entriegeln am Handgriff
	4. Öffnen Sie das Kraftstoffventil.
	5. Seilzug-Startergriff einige Male ziehen damit der Vergaser mit Benzin gefüllt wird. Ziehen Sie den Seilzug-Startergriff bis zu einem fühlbaren Widerstand heraus. Lassen Sie das Seil langsam ganz zurücklaufen und ziehen dann zügig durch. Führen Sie den Seilzug-Startergriff langsam in die Seilführung zurück sobald der Motor anspringt.



	<p>6. Stellen Sie den Choke-Hebel nach einigen Sekunden Motorlauf auf Position "OPEN"</p>
--	---

8.3 Durchzuführende Überprüfungen vor dem Start

WARNUNG

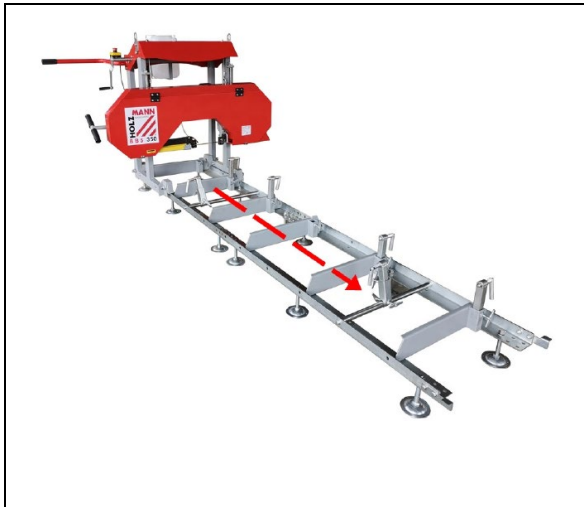


Maschine muss ausgeschaltet sein, Motor darf nicht laufen und sollte durch ziehen des Zündkerzensteckers vor ungewollten Start gesichert werden.

	<p>1. Höhenposition einstellen Bevor Sie den Kettenhebel drehen, um das Sägeaggregat auf und ab zu bewegen, lösen Sie bitte zuerst die Arretierungsgriffe an den beiden Gleitführungen. Wenn Sie die gewünschte Position erreichen, ziehen Sie diese wieder fest.</p>
	<p>2. Überprüfung Riemen­spannung: Die Riemen­spannung wird per Hand kontrolliert, sollte sich der Riemen mehr als 10cm zusammendrücken lassen, sollte dieser nachgespannt werden.</p>
	<p>3. Überprüfung Sägebandlauf</p>
	<p>4. Überprüfung + Einstellung Sägebandführung</p>
VORSICHT	
<p>Die Sägebandführung soweit über das Sägeblatt schieben, sodass lediglich die benötigte Schnittweite frei bleibt.</p>	
	<p>5. Überprüfung Sägebandspannung Korrekt eingestellte Sägebandspannung liegt vor, wenn sich das Sägeband in der Mitte per Hand nicht mehr als 3-6 mm durchbiegen lässt.</p>
	<p>6. Überprüfung Kühlmittel­tank und bei Bedarf auffüllen</p>
HINWEIS	
<p>Verwenden sie ausschließlich Wasser mit leichtem Reinigungsmittel (Seifen­lauge; Spülmittel) als Kühlmittel.</p>	



8.4 Betrieb



- Baumstamm auflegen und mit den montierten Baumhalterungen sicher fixieren.
- Schnitthöhe einstellen.
- Motor starten
- Motor warm laufen lassen
- Kühlung einschalten.
- Schnittgeschwindigkeit durch betätigen des Gasgriffes erhöhen.

HINWEIS: Gasgriff langsam anziehen um Motor nicht abzuwürgen.

- Sägebandkopf langsam über die Laufschiene schieben bis Schnitt beendet wurde.
- Gasgriff auslassen (Motor läuft auf Leerlauf weiter)
- Maschine nach Abschluss der Sägearbeiten mit dem AUS-Taster ausschalten.

9 REINGIUNG, WARTUNG, LAGERUNG, ENTSORGUNG

9.1 Reinigung

Regelmäßige Reinigung garantiert die lange Lebensdauer Ihrer Maschine und ist Voraussetzung für deren sicheren Betrieb.

HINWEIS



Falsche Reinigungsmittel können den Lack der Maschine angreifen. Verwenden Sie zum Reinigen keine Lösungsmittel, Nitroverdünnung oder andere Reinigungsmittel, die den Lack der Maschine beschädigen können. Beachten Sie die Angaben und Hinweise des Reinigungsmittelherstellers.

- Entfernen Sie nach jedem Einsatz Späne und Schmutzpartikel von der Maschine.
- Bereiten Sie die Oberflächen auf und schmieren Sie die blanken Maschinenteile mit einem säurefreien Schmieröl ein (z. B. Rostschutzmittel WD40).

9.2 Wartung

Die Maschine ist wartungsarm und nur wenige Teile müssen gewartet werden. Störungen oder Defekte, die Ihre Sicherheit beeinträchtigen, müssen umgehend behoben werden!

- Prüfen Sie vor jedem Betrieb den einwandfreien Zustand der Sicherheitseinrichtungen.
- Überprüfen Sie regelmäßig den einwandfreien und lesbaren Zustand der Warn- und Sicherheitsaufkleber der Maschine.
- Verwenden Sie ausschließlich vom Hersteller empfohlene Original-Ersatzteile.

9.2.1 Wartungsplan

Art und Grad des Maschinenverschleißes hängen in hohem Maß von den Betriebsbedingungen ab. Die nachfolgend angeführten Intervalle gelten bei Verwendung der Maschine innerhalb der technischen Grenzen:



Intervall	Komponente	Aktivität
Vor jedem Gebrauch	Laufradlager	Auf Verschleiß prüfen, wenn nötig tauschen
	Sägebandführungslager	Auf Verschleiß prüfen, wenn nötig tauschen
	Baumhalterschrauben	Einfetten, Schmieren
	Motoröl	Kontrolle Ölstand
	Luftfilter	Kontrolle auf Verschmutzung und ggf. Reinigen
Erste 20h anschließend alle 100h	Motoröl	Wechsel
50h	Luftfilter	Reinigung
100h	Zündkerze	Wechsel
2 Jahre	Benzinschläuche	Wechsel

9.2.2 Riemenspannung einstellen

Die 4 Muttern am Motor lösen.

Nachdem der Motor nun frei auf der Motorhalterung gleiten kann, drehen Sie die 16mm Mutter (A) auf dem horizontalen Bolzen im Uhrzeigersinn. Dadurch wird der Motor in Richtung Bolzen gezogen und der Riemen wird stärker gespannt. Führen Sie diesen Schritt schrittweise durch, während Sie den Riemen auf korrekte Umlenkung prüfen. Es ist auch wichtig sicherzustellen, dass der Motor senkrecht zum Antriebsriemen steht. Ein zu starkes Anziehen kann dazu führen, dass sich der Motor auf der Montageplatte verdreht, was zu Problemen bei der Riemenausrichtung und vorzeitigem Verschleiß führt. Sobald die gewünschte Riemenspannung eingestellt ist, ziehen Sie die vier Motorschrauben an, wenn der Antriebsriemen zu fest angezogen ist, kann die 16mm Mutter am horizontalen Bolzen gegen den Uhrzeigersinn gedreht werden.

9.2.3 Sägebandlauf einstellen

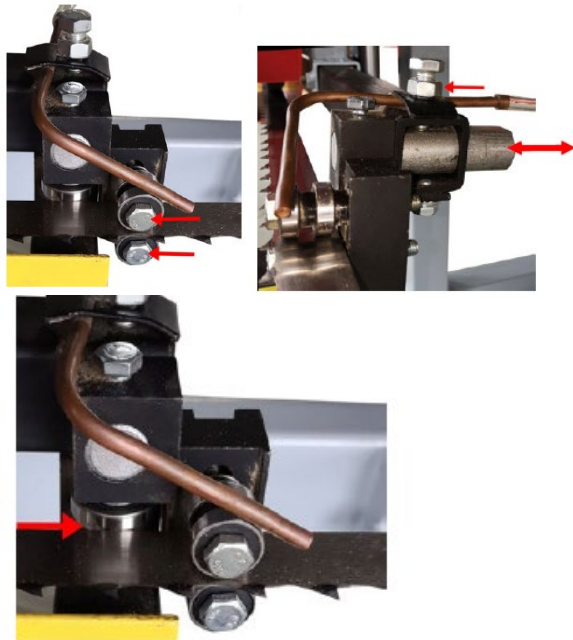
Der Abstand des Sägebands muss an beiden Seiten identisch zum Laufrad sein. Falls dies nicht der Fall wäre sind folgende Einstellungen durchzuführen.

1. Sägebandführung entfernen um ggf. eine Beeinflussung auszuschließen
2. Sägebandspannung lockern
3. **Rechte Seite einstellen**
Lösen Sie die Schraube. Mit der Einstellschraube kann nun der Winkel des Laufrades verändert werden. Um das Sägeband auf dem Laufrad rückwärts zu bewegen, muss diese Schraube im Uhrzeigersinn gedreht werden. Alternativ würde das Drehen der Schraube gegen den Uhrzeigersinn das Sägeband zwingen, mehr nach vorne auf dem Laufrad zu laufen.




<p>Rechte Seite</p>  <p>Linke Seite</p> 	<p>4. Linke Seite einstellen</p> <p>Lösen sie die vertikalen Schrauben um eine halbe Umdrehung, dies löst die Klemmkraft auf die Laufradwelle.</p> <p><u>Das Sägeblatt nach vorne bewegen:</u> Halten sie die horizontale Schraube fest (mit einem Werkzeug) und lösen sie die äußere horizontale Mutter um eine ½ Umdrehung. Dann drehen sie die horizontale Schraube im Uhrzeigersinn um eine ½ Umdrehung.</p> <p><u>Das Sägeblatt nach hinten bewegen:</u> Halten sie die horizontale Schraube fest (mit einem Werkzeug) und lösen sie die äußere horizontale Mutter um eine ½ Umdrehung. Dann drehen sie die horizontale innere Mutter im Uhrzeigersinn um eine ½ Umdrehung. Anschließend die vertikalen Schrauben wieder festziehen.</p> <p>Die Sägebandspannung wieder aufbringen und den Sägebandlauf kontrollieren, bei Abweichung die oben genannten Schritte nochmals wiederholen.</p>
---	---

9.2.4 Sägebandführung einstellen

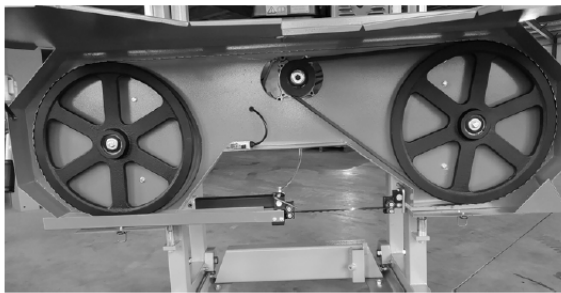

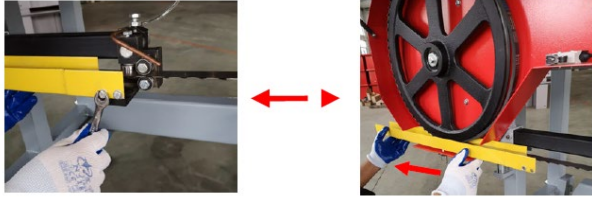
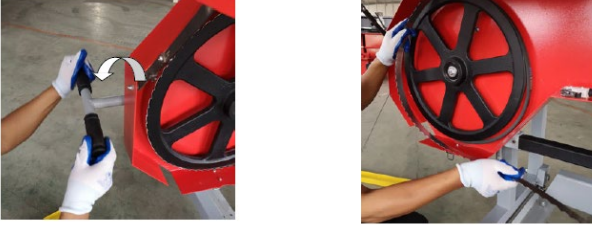
	<p>Stellen sie die Rollen der Sägebandführung so ein, dass sich jeweils eine Papierbreite Abstand zum Sägeband ergibt.</p> <p>Dazu jeweils die Schrauben lösen und die Rollen einstellen, anschließend die Schrauben wieder festziehen.</p>
---	---



9.2.5 Sägebandspannung einstellen

	<p>Korrekt eingestellte Sägebandspannung liegt vor, wenn sich das Sägeband in der Mitte per Hand nicht mehr als 3-6 mm durchbiegen lässt. Um die Sägebandspannung zu erhöhen drehen sie den Hebel für die Sägebandspannung im Uhrzeigersinn.</p>
<p>HINWEIS</p>	
	<p>Achten sie darauf, dass die Sägebandlaufeinstellschraube, wie im Bild abgebildet in ihrer Aussparung sitzt.</p>
	

9.2.6 Sägebandwechsel

	<p>Schrauben lösen und die Führungen entfernen. Anschließend die Sägebandspannung verringern und das Sägeband entfernen. Anschließend das neue Sägeband einlegen und die Führungen wieder montieren. Die benötigten Sägebandeinstellungen wie oben beschrieben durchführen.</p>
	
	
	



9.2.7 Riemenwechsel

	<p>Schrauben am Motor lösen, Riemen­spannung mittels der Mutter (A) verringern, anschlie­end k­nnen die Riemen erneuert werden. Korrekte Riemen­spannung anschlie­end noch einstellen.</p>
--	---

9.3 Motor

Informationen zur Motor­wartung finden Sie in der Bedienungsanleitung des Motorenherstellers!

9.3.1 Motor­olwechsel

Der Motor­olwechsel w­urde hier noch explizit erw­ahnt um diesen auch in der Maschinenbetriebsanleitung vorzufinden. ­Olwechselintervall nach den ersten 20h oder 1 Monat nach Inbetriebnahme und anschlie­end alle 100h oder 1x pro Jahr.

HINWEIS	
<p>Alt­ol sind giftig und d­urfen nicht in die Umwelt gelangen! Kontaktieren Sie gegebenenfalls die lokalen Beh­orden f­ur Informationen bez­uglich der ordnungsgem­a­en Entsorgung.</p>	

	<ol style="list-style-type: none">1. ­Ol-Ablassschraube (1) am Motor entfernen.2. ­Ol­tank-Verschlu­bkappe (2) ­offnen. Das abflie­ende ­Ol in einem Auffangbeh­alter sammeln und fachgerecht entsorgen!3. ­Ol-Ablassschraube nach dem Entleeren wieder anziehen.4. ­Uber die Einf­ull-­Offnung (3) frisches ­Ol nachf­ullen (s. Abschnitt Motor­ol-­Stand pr­ufen). <i>Verwenden Sie nur qualitativ hochwertiges Motor-­Ol, z.B.: SAE30, 15W40 oder vergleichbares!</i>
HINWEIS	
	<p>Lassen Sie das Alt­ol bei warmem Motor ab. Warmes ­Ol l­auft schnell und vollst­andig ab.</p>

9.4 Lagerung

Lagern Sie die Maschine bei Nichtgebrauch an einem trockenen, frostsicheren und versperbaren Ort. Stellen Sie sicher, dass Unbefugte und insbesondere Kinder keinen Zugang zur Maschine haben.

HINWEIS	
	<p>Bei unsachgem­a­er Lagerung k­nnen wichtige Bauteile besch­adigt und zerst­ort werden. Lagern Sie verpackte oder bereits ausgepackte Teile nur unter den vorgesehenen Umgebungsbedingungen!</p>



9.5 Entsorgung



Beachten Sie die nationalen Abfallbeseitigungs-Vorschriften. Entsorgen Sie die Maschine, Maschinenkomponenten oder Betriebsmittel niemals im Restmüll. Kontaktieren Sie gegebenenfalls Ihre lokalen Behörden für Informationen bezüglich der verfügbaren Entsorgungsmöglichkeiten.

Wenn Sie bei Ihrem Fachhändler eine neue Maschine oder ein gleichwertiges Gerät kaufen, ist dieser in bestimmten Ländern verpflichtet, Ihre alte Maschine fachgerecht zu entsorgen.

10 FEHLERBEHEBUNG

Sollten Sie sich außer Stande sehen, erforderliche Reparaturen ordnungsgemäß durchzuführen und/oder besitzen Sie die notwendigen Kenntnisse nicht dafür, ziehen Sie immer einen Fachmann zum Beheben des Problems hinzu.

Problem / Fehler	Mögliche Ursache	Behebung
Unebener Schnitt	<ol style="list-style-type: none"> 1. Sägebandspannung nicht passend 2. Sägebandführung nicht passend 3. Sägebandlauf nicht passend 4. Schmutzaufbau an der Schneide 5. Stumpfes Sägeband 6. Vorschub nicht passend 	<ol style="list-style-type: none"> 1. Sägebandspannung einstellen 2. Sägebandführung einstellen 3. Sägebandlauf einstellen 4. Neues Sägeblatt und Kühlung verwenden 5. Neues Sägeblatt verwenden 6. Vorschub verringern
Bretter sind ungleichmäßig dick	Laufschiene unzureichend nivelliert	Laufschiene nivellieren.
Sägeband läuft von Sägebandrad	<ol style="list-style-type: none"> 1. Sägebandspannung nicht passend 2. Sägebandführung nicht passend 3. Sägebandlauf nicht passend 4. Riemen verschließen 5. Stumpfes Sägeband 6. Vorschub nicht passend 	<ol style="list-style-type: none"> 1. Sägebandspannung einstellen 2. Sägebandführung einstellen 3. Sägebandlauf einstellen 4. Riemen erneuern 5. Sägeblatt erneuern 6. Vorschub verringern
Sägeband bricht	<ol style="list-style-type: none"> 1. Sägeband zu oft geschärft 2. Sägebandspannung nicht passend 3. Sägebandführung nicht passend 4. Sägebandlauf nicht passend 5. Vorschub nicht passend 	<ol style="list-style-type: none"> 1. Sägeblatt erneuern 2. Sägebandspannung einstellen 3. Sägebandführung einstellen 4. Sägebandlauf einstellen 5. Vorschub verringern
Sägebandgeschwindigkeit zu langsam	<ol style="list-style-type: none"> 1. Sägebandspannung nicht passend 2. Riemenspannung nicht passend 3. Vorschub nicht passend 	<ol style="list-style-type: none"> 1. Sägebandspannung einstellen 2. Riemenspannung einstellen 3. Vorschub verringern
Maschine schneidet nicht bzw. langsam	<ol style="list-style-type: none"> 1. Stumpfes Sägeband 2. Sägeband falsch montiert 	<ol style="list-style-type: none"> 1. Sägeblatt erneuern 2. Sägeband lagerichtig montieren
Maschine vibriert	<ol style="list-style-type: none"> 1. Baumstamm nicht geklemmt 2. Riemen beschädigt 3. Sägebandlager beschädigt 4. Vorschub nicht passend 5. Lose Schrauben 	<ol style="list-style-type: none"> 1. Klemmung vornehmen 2. Riemen erneuern 3. Lager erneuern 4. Vorschub verringern 5. Schrauben anziehen
Motor lässt sich nicht starten	<ol style="list-style-type: none"> 1. Zu geringe Ölmenge 2. Keine/zu wenig Kraftstoff 3. Not-Aus-Schalter gedrückt (nicht auf Start) 4. Schutzabdeckung offen (Mikroschalter nicht gedrückt) 	<ol style="list-style-type: none"> 1. Kontrolle/Nachfüllen Motoröl 2. Kontrolle/Nachfüllen Kraftstoff 3. Entriegeln Not-Aus-Schalter 4. Sägebandschutzdeckel schließen und verriegeln
Motor geht nach kurzer Zeit aus	<ol style="list-style-type: none"> 1. Choke in Stellung „closed“ 2. Kraftstoffhahn geschlossen 	<ol style="list-style-type: none"> 1. Choke in Position „open“ 2. Kraftstoffhahn öffnen



11 PREFACE (EN)

Dear Customer!

This manual contains information and important notes for safe commissioning and handling of the head bandsaw BBS550SMART-G, hereinafter referred to as “machine” in this document.



This manual is part of the machine and must not be removed. Save it for later reference and if you let other people use the machine, add this manual to the machine.

Please read and note the safety instructions!

Before first use read this manual carefully. It eases the correct use of the machine and prevents misunderstanding and damages of machine.

Due to constant advancements in product design, construction, illustrations and contents may deviate slightly. If you notice any errors, please inform us.

We reserve the right to make technical changes!

Check the goods immediately after receipt and note any complaints on the consignment note when taking over the goods from the deliverer!

Transport damage must be reported to us separately to us within 24 hours.

HOLZMANN MASCHINEN GmbH cannot accept any liability for transport damage that has not been reported.

Copyright

© 2022

This documentation is protected by copyright. All rights reserved! In particular, the reprint, translation and extraction of photos and illustrations will be prosecuted.

The place of jurisdiction is the regional court Linz or the court responsible for 4170 Haslach is valid.

Customer service contact

HOLZMANN MASCHINEN GmbH
4170 Haslach, Marktplatz 4
AUSTRIA
Tel +43 7289 71562 - 0
info@holzmann-maschinen.at



12 SAFETY

This section contains information and important notes on the safe commissioning and handling of the machine.



For your safety, read this manual carefully before commissioning. This will enable you to handle the machine safely and thus prevent misunderstandings as well as personal injury and damage to property. Pay special attention to the symbols and pictograms used on the machine as well as the safety information and danger warnings!

12.1 Intended use of the machine

The machine is designed exclusively for the following activities:

The sawing of wooden logs within the predetermined machine limits.

NOTE



HOLZMANN MASCHINEN GmbH assumes no responsibility or warranty for any other use or use beyond this and for any resulting damage to property or injury.

12.1.1 Technical restrictions

The machine is designed for the work under the following conditions:

Relative humidity	max. 65 %
Temperature (operation)	+5 °C to +40 °C
Temperature (storage, transport)	-20 °C to +55 °C

12.1.2 Prohibited applications / Dangerous misuse

- Operation of the machine without adequate physical and mental aptitude
- Operating the machine without knowledge of the operating instructions (machine + engine)
- Changes in the design of the machine
- Operating the machine under explosive conditions
- Operating the machine outside the specified power range
- Remove the safety markings attached to the machine.
- Modify, circumvent or disable the safety devices of the machine.

The prohibited/hazardous use or disregard of the information and instructions presented in this manual will result in the voiding of all warranty and damage claims against Holzmann Maschinen GmbH.

12.2 User requirements

The machine is designed to be operated by one person. The prerequisites for operating the machine are physical and mental fitness as well as knowledge and understanding of the operating instructions. Persons who, due to their physical, sensory or mental capabilities, inexperience or lack of knowledge, are unable to operate the machine safely must not use the machine without supervision or instruction by a responsible person.

Please note that locally applicable laws and regulations determine the minimum age of the operator and may restrict the use of this machine!

Put on your personal protective equipment before working on the machine.



12.3 General safety instructions

To avoid malfunctions, damage and health impairments when working with the machine, the following points must be observed in addition to the general rules for safe working:

- Choose a level, shaking-free, non-slip surface as a place to set up.
- Make sure you have enough space around the machine!
- Ensure sufficient light conditions in the workplace to avoid stroboscopic effects!
- Use only suitable tool that is free cracks and other errors (e.g. deformations).
- Remove tools from the machine before turning it on.
- Keep the area around the machine free of obstacles (e.g. dust, chips, etc.).
- Never leave the running machine unattended.
- The machine may only be operated, maintained or repaired by persons who are familiar with it and who are aware of the dangers arising from this work.
- Make sure that unauthorized persons maintain a corresponding safety distance from the device, and in particular keep children away from the machine.
- Wear suitable work clothes (eye protection, hearing protection, gloves duster mask, safety shoes) as well as tight fitting work protection clothing – never loose clothes, ties, jewellery, etc. – catchment hazard!
- Hide long hair under a hair protector.
- Do not remove splinters and chips by hand!
- Refrain from working on the machine in case of tiredness, in concentration or under the influence of medication, alcohol or drugs!
- Do not use the machine in areas where vapours of paints, solvents or flammable liquids pose a potential hazard (fire or explosion hazard!).

12.4 Special safety instructions for this machine

- Check the condition of the machine daily before and after use and do not put the machine into operation before. During inspection, pay close attention to the connections, safety devices and safety signs.
- Secure the logs with the screw cap clamping device instead of using the hand or the help of another person. This safety measure enables correct tool operation with both hands.
- When handling coiled saw blades, take special care to prevent them from unrolling uncontrollably to avoid the risk of injury.
- Excessive noise can cause hearing damage and temporary or permanent hearing loss. Wear hearing protection certified according to health and safety regulations to limit noise exposure
- Ensure that unauthorised persons maintain an appropriate safety distance from the machine, and in particular keep children away from the machine.

12.5 Safety instructions for machines with a combustion engines

- Do not touch the motor and/or the exhaust system during operation or immediately after switching off the machine! These parts become hot during operation and can cause serious burns.
- Do not touch the spark plug connector when the motor is running (electric shock!).
- Do not operate the machine in closed locations or in poorly ventilated rooms unless there is adequate ventilation by exhaust fans or hoses. (Danger of suffocation by carbon monoxide!).
- Do not smoke while the machine is running.
- Do not smoke while refuelling the machine.
- Refuel the machine only in well-ventilated areas.
- Do not refuel the machine while the motor is running or the machine is still hot.
- Do not refuel the machine near open flames.
- Do not spill fuel while refuelling.
- Do not crank a flooded fuel motor as long as the spark plug is removed - fuel accumulated in the cylinder will spray out of the spark plug hole.
- Do not carry out an ignition spark test on fuel motors if the motor is flooded or there is a smell of fuel. A stray spark could ignite the fumes.



- Do not use fuel or other types of fuel or flammable solutions to clean the machine parts, especially not in enclosed spaces. The fumes emitted by fuels and solutions may explode.
- Always keep the area around the muffler free of any foreign substances such as leaves, paper, cartons etc. A hot muffler could ignite these substances and cause a fire.
- Close the fuel tank cap again after refuelling.
- Check the fuel line and tank regularly for leaks and cracks. Do not operate the machine if leaks in the fuel system are known.
- Store fuel only in designated and approved canisters.

12.6 Hazard warnings

Despite intended use, certain residual risks remain. Due to the design and construction of the machine, hazardous situations may occur which are identified as follows in these operating instructions:

DANGER



A safety instruction designed in this way indicates an imminently hazardous situation which, if not avoided, will result in death or serious injury.

WARNING



A safety instruction designed in this way indicates a potentially hazardous situation which, if not avoided, could result in death or serious injury.

CAUTION



A safety instruction designed in this way indicates a possibly hazardous situation which, if not avoided, may result in minor or moderate injury.

NOTE



A safety notice designed in this way indicates a potentially hazardous situation which, if not avoided, may result in property damage.

Regardless of all safety regulations, your common sense and your appropriate technical aptitude/training are and remain the most important safety factor in the error-free operation of the machine. **Safe working depends on you!**

13 TRANSPORT

WARNING



Risk of injury from suspended or unsecured load!

Damaged or insufficiently strong hoists and load slings can result in serious injury or even death.

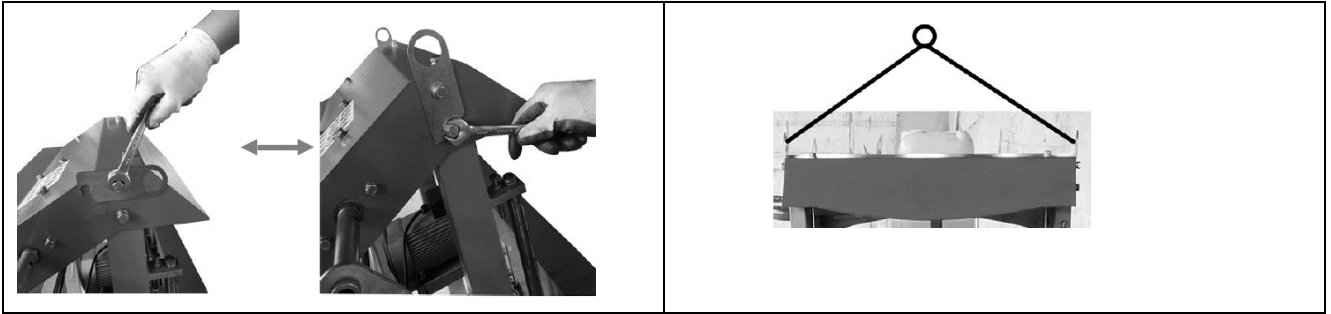
- Before use, therefore, check hoists and load slings for adequate load-bearing capacity and perfect condition. Secure the loads carefully. Never stand under suspended loads!

Transport the machine in its packaging to the place of installation. To manoeuvre the machine in the packaging, a pallet truck or forklift truck with the appropriate lifting force) can be used, for example. The specifications can be found in the chapter Technical data. For proper transport, also



observe the instructions and information on the transport packaging regarding centre of gravity, lifting points, weight, means of transport to be used as well as the prescribed transport position etc. Ensure that the selected lifting equipment (crane, forklift, pallet truck, load sling, etc.) is in perfect condition.

Lifting and transporting the machine may only be carried out by qualified personnel with appropriate training for the lifting equipment used.



14 ASSEMBLY

14.1 Preparation

14.1.1 Check delivery content

Check the delivery immediately for transport damage and missing parts. Report any damage or missing parts to your dealer or the shipping company immediately. Visible transport damage must also be noted immediately on the delivery note in accordance with the provisions of the warranty, otherwise the goods are deemed to have been properly accepted.

14.1.2 Requirements for the installation site

For optimizing the function of machine and to achieve maximum cutting precision, it is recommended to install the machine on a flat concrete area, in a hall or under a shelter. The use of any other base must be consulted with the producer.

The machine must be installed in a hall or under a shelter. The machine must be protected against rain.

Recommendation/preconditions:

- Plan sufficient space for feeding in the work piece, removing the work piece and for maintenance of the machine.
- The working area for the saw and them operator must be flat, clean and must not threaten the operation and activity of the operator.
- Installation of the lifting equipment for heavy work pieces.
- Ensure good lighting in the workplace.

For the spatial arrangement of machines keep to all valid standards and hygiene regulations about the air space in the workplace.

The location of the machines must exclude any threat to the other employees from the operation in the case of an accident with the tool, ejection of the tooled materials in the case of insufficient clamping, cutting of the saw band, etc.

The **hazardous zone** is in the area of 2.5 m from each side of the machine. In the hazardous area there must not be any unauthorized personnel. In the hazardous zone there must not be any other items and the ground must be flat to prevent any stumbles.

The whole area of the hazardous zone must be bordered by the fence with the entrance gate. The fence must have the following parameters:

- mesh with the size of mesh loop 50mm
- total height of the mesh min. 1m
- a distance of 2-3m between columns



- the gate must be fitted with a padlock. The keys from the padlock must only be given to the service employee and the operator. The fence is not part of the machine and must be constructed by the machine operator before commissioning the machine!

14.1.3 Foundation plan

The machine does not need a special foundation - only a level and firm concrete floor will do. The constructed track must be roughly levelled.

14.2 Assemble

The sawhead is delivered pre-assembled, the following steps are necessary for assembling the machine.

1. Assembly the track (general information)

Assemble the individual tracks and secure them loosely with the nuts and bolts provided. It is important not to tighten the screws completely at this stage. This happens after the head has been mounted and rolled along the track. It is recommended to assemble the track on a solid and flat surface. Attach the feet at a height of about 10 cm.

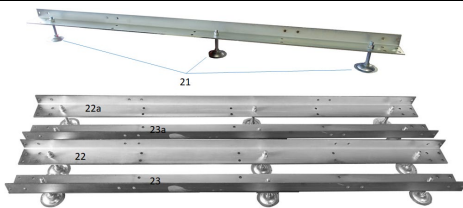
Do not fully tighten the screws until the head has been assembly and saw head run is check.

NOTICE



Make sure the tracks run parallel and are already well leveled. Tighten the screws only after sawhead assembly and controlling the running properties of the sawhead.

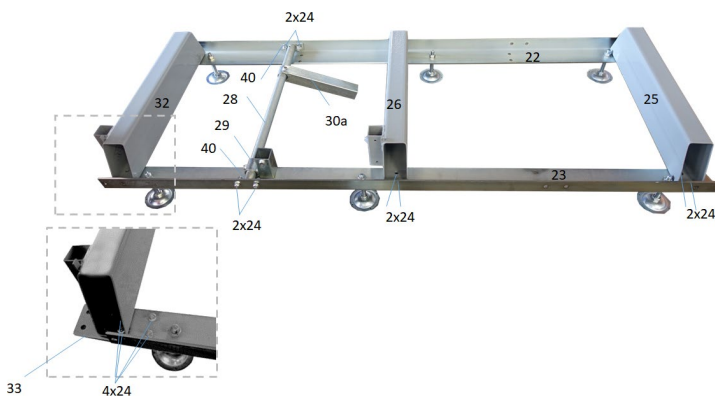
2. single steps for the assembly the track



- 21..levelling feet (12 pcs with 24 nuts)
- 22.. Main „L“ channel left
- 23.. Main „L“ channel right
- 32.. Externsion „L“ channel left
- 33.. Externsion „L“ channel right

Assembly feet

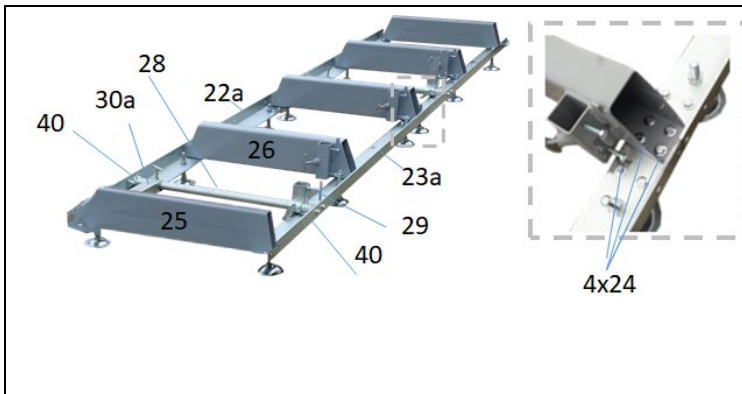
Assemble 3 levelling feet per track part (22,23,22a and 23a). To do this, unscrew the lower nut to almost the same height on all feet (21), unscrew the upper nut and insert the threaded rod into the hole in the track and then secure it again using the upper nut.



Log support assembly onto the track

Assemble log support pieces (25, 26 and 32) as shown on the track be use of screw and nuts (24).

Log clamps components (28, 40, 29 and 30a) are fastened to the tracks with screws and nuts (24) as shown. The clamps can be mounted at different positions along the track. Make sure that the log to be cut can always be securely fixed.



Assembly the log support(s) (25, 26) on the tracks (22a, 23a) as shown and fix them with screws and nuts (24).

If another extension section BBS550SMART_RB is used, only the log support (25) at the end has to be replaced by the log support (32) and the extension rails have to be mounted with the connection plate in the same way as the base track.

3. Carriage Assembly



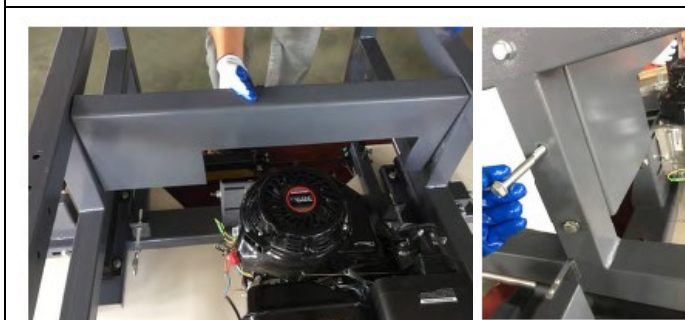
- 3.1 Placing the machine head on the mounting support
Lift the machine head out of the transport packaging and place it on a stable and clean surface.

NOTE



2 persons are necessary due to the weight of the component. Any Contamination (particles,..) could scratch the surfaces.

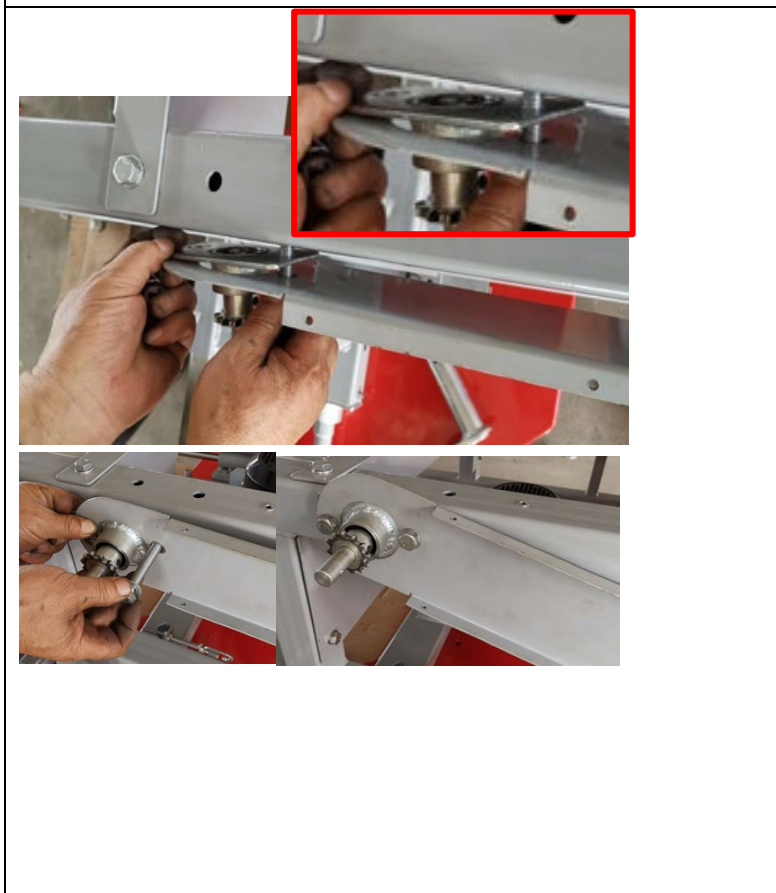
- 3.2 Completing the vertical guide
Insert the 2 vertical posts into the sliding guides.
- 3.3 Assemble frame parts
Assemble both vertical frame parts (right, left-side) onto the vertical posts using screw/washer/spring-washer.



- 3.4 Assembly middle shelf
Fix the middle shelf with screw; washer and nut onto the right and left frame parts.



3.5 Assembly cover
The cover and the two lifting hooks are fastened to the left and right frame parts using screws/washers and nuts.



3.6 Chain assembly for lifting/lowering device
Fix the chain wheel and the plate for the chain cover to the right frame part with screws/washers/nuts.
Fix the plate for the chain cover on the upper side with screws on the cover.



Attach the chain to the lower chain wheel and attach the chain wheel to the axle on the upper side and fix it



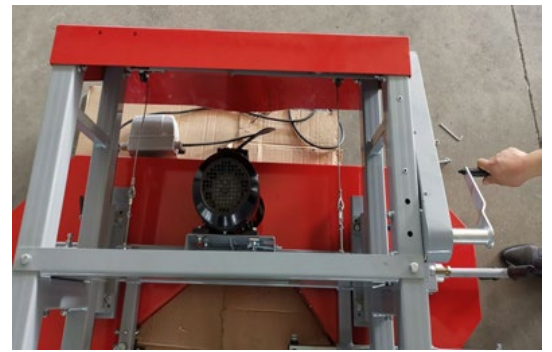
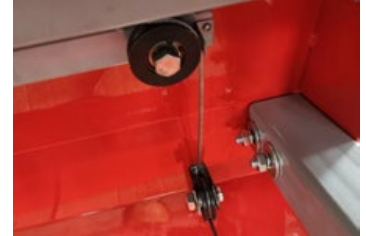
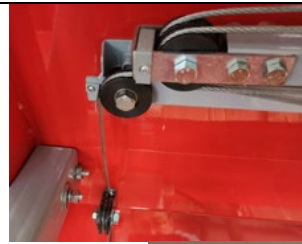
in place.



Assemble the chain cover and fix it to the chain cover plate with screws. Put on the handle.



3.7 Connecting the wire ropes for lifting/lowering mechanism
Connect the two ends of the steel cable to the holder on the machine head and turn the chain handle to tension the steel cable.



4. Place the saw unit on the track system of the machine


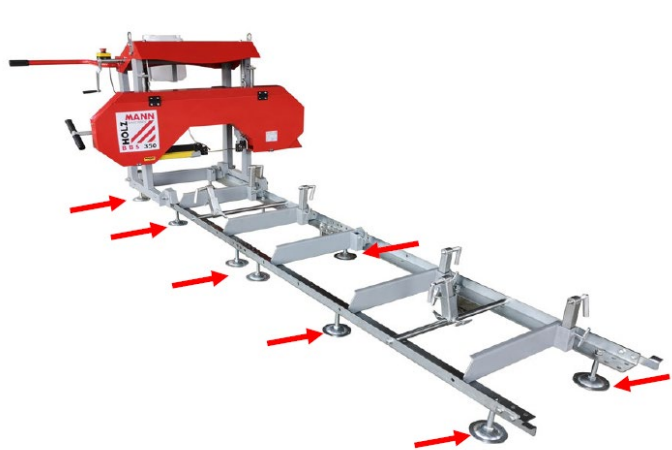
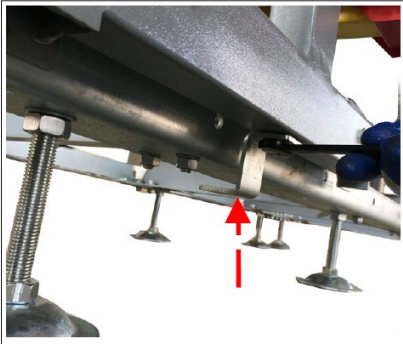
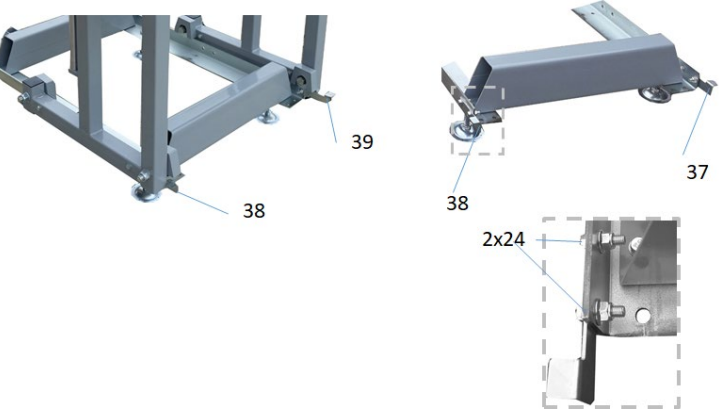


Place the saw unit with at least two persons on the track system and make sure that the carriage wheel grooves rest on the track. The square vertical post should be on the same side as the log supports.


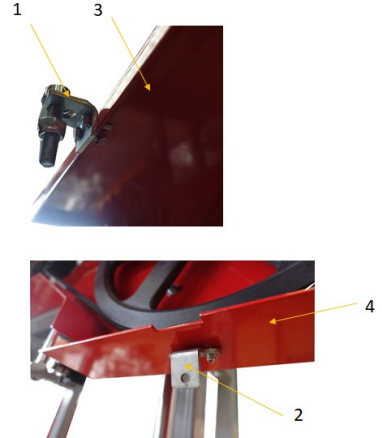
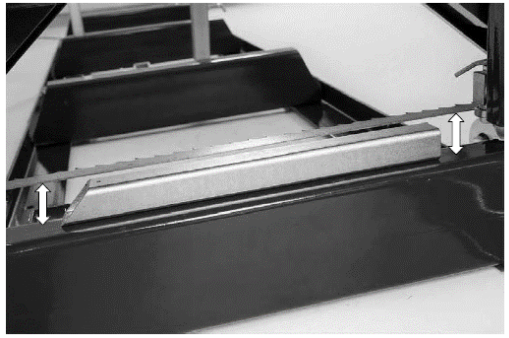


5. Assembly lubrication tank

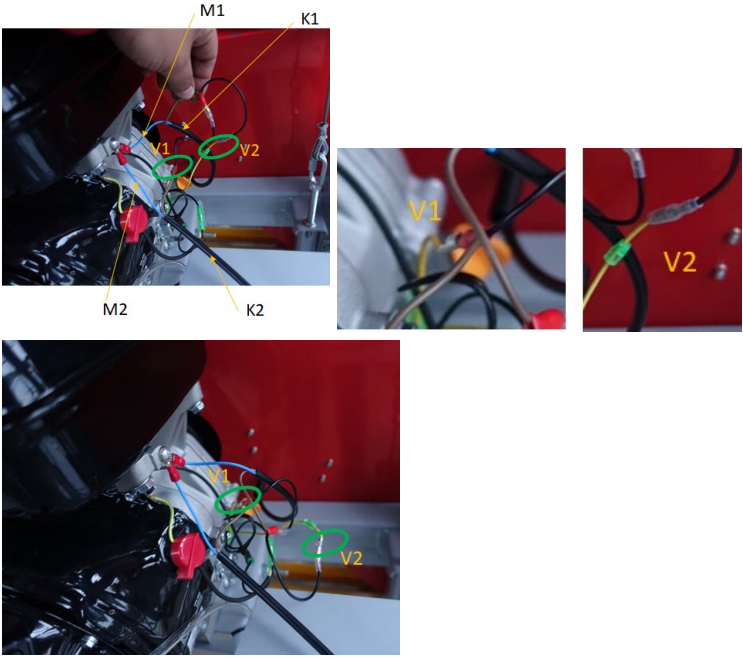


	<p>6. Assembly scale for height adjustment Assemble the square bar to the machine, assemble the scale pointer assembly to this bar.</p>
	<p>7. Put the sawhead on the track and make final adjustments for ensuring the parallel and height of the track. Then tighten the screws.</p>
	<p>8. Install the two pieces anti-sway bar on both left and right machine bracket.</p>
	<p>9. Assembly the end stops on the tracks Fasten the four end stops (2x38, 39, 40) with screws and nuts (24) to the ends of the tracks as shown.</p>



	<p>10. Assembly clamping bracket/ stops Insert clamp (30) into clamp holder and fix with screw (S1). Insert long stop (37) on log support and fix with screw. Insert the short stop (27) into the holder and also fix it with screws (S1). The angular position of the stops on the log support can be adjusted using the two screws (S2).</p>
	<p>11. Assembly locking device saw blade protection Fix the locking device (1) to the safety cover (3) and tighten it (2 screws + stop nut). Attach the locking device (2) to the fixed saw blade guard (3) and tighten (2 screws + stop nut). Close cover and carry out the fine adjustment of position (2) to (1) and then tighten locking device (2). Carry out on both sides.</p>
	<p>12. Control of the sawblade distance. If this is not identical on the left and right, it must be adjusted at the rear handle to either raise or lower one side.</p>
	<p>13. Assembly throttle lever on handle Assembly throttle lever (1) by means of clamp (3) and screws/nuts (4) on the pull/push handle (2).</p>



	<p>14. Applying cable connection (emergency stop, micro switch saw blade guard) One of the two yellow ground plug connections on the engine must be disconnected. (1. low oil level sensor, 2. Engine-ON/OFF-switch) and the two plug connections V1 and V2 as shown in the picture and the two ground connections are made by clamping on the screw. K1 is the cable connection to the micro switch, K2 is the cable connection to the emergency stop switch on the pull/push handle.</p> <p>NOTICE: After connection check if the engine is stopped by the emergency stop switch and also with the micro-switch (by opening the guard). If not please check the wiring.</p>
---	--

14.3 Checklist before starting up

NOTICE	
	The use of paint thinners, gasoline, aggressive chemicals or scouring agents leads to material damage to the surfaces! For cleaning, therefore, only use mild cleaning agents!

- Clean the machine and if necessary remove dirt and dust.
- If the air filter is dirty, blow through the filter cartridge from the inside by moving a jet of dry compressed air up and down. Continue to do this until all dust is removed. If necessary, replace the air filter by a new one.
- Check the carburettor for external dirt and dust and clean it with dry compressed air if necessary.
- Check lock nuts, screws and bolts for tightness. (Screws or bolts that have been loosened by vibration can lead to accidents!)
- Check motor-oil level.

14.3.1 Checking the engine oil level

WARNING	
	ATTENTION! For transport motor oil has been drained. Fill up with 4-stroke quality motor oil before first operation! Failure to do so will result in permanent motor damage and void guarantee!

NOTICE	
	A too low oil level will cause damage to the engine and shorten the service life of the machine. Therefore, check the motor oil level before every start and if necessary fill up with oil.



	<ol style="list-style-type: none">1. To check the engine oil level, place the machine on a flat, level surface. Switch off the motor and wait for ten minutes to allow the circulating oil to collect in the oil pan.2. Unscrew the oil-dipstick and wipe with a clean, lint-free cloth or a non-fibrous paper towel.
	<ol style="list-style-type: none">3. Push the dipstick back into the opening as far as possible, but do not screw it in. (Make sure that the dipstick is really pushed in completely - occasionally it gets jammed).
	<ol style="list-style-type: none">4. Pull out the oil dipstick again and check the oil level. There are two markings for this - see illustration on the left.5. If the oil level is low, fill up the recommended oil to the upper rim at the maximum (maximum filling volume: see technical data: do not overfill!)6. Insert the oil dipstick again and retighten it.7. Wipe away oil residues.

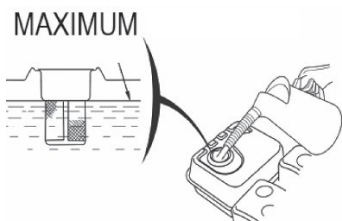
14.3.2 Checking the fuel tank level

NOTICE



Follow the safety instructions for fuel control. Filter the fuel before refuelling to prevent foreign particles from entering the combustion chamber. Wipe up spilled fuel.

Procedure:



1. Refuelling only outdoors!
2. Before removing the fuel tank cap, turn the motor off and let the machine cool down.
3. Clean the fuel tank cap area.
4. Remove the fuel tank cap carefully.
5. Visual check of the filling level.
6. If necessary, refill with fuel.
7. Fuel tank capacity: see technical data. Fill tank only up to 1.5 cm below the rim of the filler neck, so that the fuel has place for expansion.
NOTICE: use fuel with the appropriate octane number (RON 95).
8. Replace and tighten the fuel tank cap.
9. Wipe any fuel residues and wait until it evaporates.

15 OPERATION

Only operate the machine when it is in a perfect condition. Before each operation, a visual inspection of the machine must be carried out. Safety devices and operating elements must be checked carefully. Check screw connections for damage and tight fit.



15.1 Information on initial start-up

HINWEIS

 **Please note that the machine is delivered without motor oil and fuel.** Make sure that these operating fluids are filled before initial operation.
WARNING: The machine will not start until the motor oil has been filled up to the maximum limit.

15.1.1 Test run initial start-up

- Let the machine run at idle for approx. 3 minutes.
- Pay attention to abnormal noises.
- Pay attention to the exhaust fumes (too black, too white)?

15.1.2 Notes for the first 20 operating hours

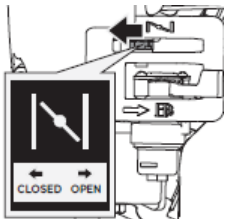

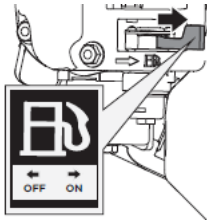
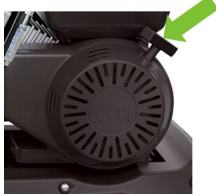
In order to optimise the life expectancy of your machine, you should follow these points:

- Take care of the engine for the first 20 hours of operation (this also applies to used engines after comprehensive maintenance). This means lower speed and lower maximum workload than during normal operation.
- Change the motor oil after the first 20 hours of operation.

15.2 Operation

15.2.1 Start the engine

Start the engine when you have assembled your mini dumper according to instructions and it is filled with the necessary fuel and oil:

	<ol style="list-style-type: none"> 1. Set the gear selection lever to the neutral position. 2. Machine clutch lever released.
	<ol style="list-style-type: none"> 3. Move the choke lever to the CLOSED position. If the motor is hot, closing the choke is not necessary.
	<ol style="list-style-type: none"> 4. Turn ON-OFF-Switch to "ON" position / unlock emergency switch on the handle.
	<ol style="list-style-type: none"> 5. Open the fuel shut-off valve.
	<ol style="list-style-type: none"> 6. Pull the recoil starter handle several times so that the carburettor is filled with gasoline. Pull-out the starter handle until resistance is felt. Let the rope rewind slowly across and then move expeditiously. Run the recoil starter handle slowly to the rope guide back as soon as the engine starts.



	<p>7. Set the choke lever after a few seconds of engine run position "OPEN".</p>
--	---

15.3 Hand bandsaw set-up procedure

WARNING



Machine must be switched off, engine must be stopped and should be secured against unintentional starting by disconnecting the spark plug connector.

	<p>1. Adjust cutting height position Before turning the chain handle to move the saw unit up and down, first loosen the locking handles on the two guides. When you reach the desired position, tighten them again.</p>
	<p>2. Check the belt tension: The belt tension is controlled by hand and if it is possible to push it more than 10cm, the belt should be tightened.</p>
	<p>3. Check blade tracking</p>
	<p>4. Check blade guide adjustment</p>
<p style="text-align: center; font-weight: bold; margin: 0;">CAUTION</p> <div style="display: flex; align-items: center;"> <p>Slide the blade guide over the blade so that only the required cut distance remains free.</p> </div>	
	<p>5. Check saw blade tension: Proper blade tension is achieved if the blade defects no more than 3-6 mm when it is firmly moved by hand at the center location of the blade.</p>



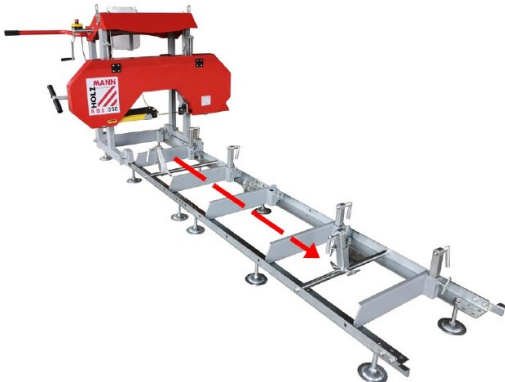
6. Check level of lubrication tank and refill if necessary.

NOTICE



Use only water with a light detergent (soapy liquor; Washing up) as a coolant.

15.4 Operation



- Place a log onto the track and secure it with the log assembled supports.
- Set desired cutting height.
- Start the engine
- Let the engine warm up
- Turn on the lubrication.
- Increase cutting speed by operating the throttle on the handle.

NOTICE: Slowly tighten the throttle handle to avoid stalling the engine

- Slide saw head slowly over the track until cut has been finished.
- Release the throttle (engine continues to idle)
- Turn off the machine after completing operation with the OFF-button.

16 CLEANING, MAINTENANCE, STORAGE, DISPOSAL

16.1 Cleaning

Regular cleaning guarantees the long service life of your machine and is a prerequisite for its safe operation.

NOTE



Incorrect cleaning products can attack the finish of the machine. Do not use any solvents, nitro thinners or other cleaning products that could damage the machine's finish.

Observe the specifications and instructions of the cleaning agent manufacturer.

- Remove chips and dirt particles from the machine after each use with a proper tool.
- Prepare the surfaces and lubricate the bare machine parts with an acid-free lubricating oil (e.g. WD40 rust inhibitor).

16.2 Maintenance

The machine is low-maintenance and only a few parts need to be serviced. Malfunctions or defects that could affect your safety must be repaired immediately!

- Before each operation, check the perfect condition of the safety devices.
- Regularly check the perfect and legible condition of the warning and safety labels of the machine.
- Use only original spare parts recommended by the manufacturer.



16.2.1 Maintenance plan

The type and degree of machine wear depends to a large extent on the operating conditions. The following intervals apply when the machine is used within the technical limits:

Interval	component	activity
for each usage	Band wheel bearing	Check for wear and if necessary replace it
	Blade guide bearing	Check for wear and if necessary replace it
	Log screws	Grease threads
	Engine oil	Check oil-level
	Air filter	Check for pollution and clean if necessary
After 20h and then all 100h	Engine oil	change
50h	Air filter	clean
100h	Spark plug	Change
2 years	Fuel supply lines	change

16.2.2 Adjusting belt tension

Loosen the 4 nuts on the motor.

Now that the motor can slide freely on the motor bracket, turn the 16mm nut (A) on the horizontal bolt clockwise. This will pull the motor towards the pin and tighten the belt more. Perform this step, step by step while checking the belt for correct deflection. It is also important to ensure that the motor is perpendicular to the drive belt. Excessive tightening may cause the motor to twist on the mounting plate, causing belt alignment problems and excessive wear. Once the desired belt tension is set, tighten the four motor bolts, if the drive belt is too tight, the 16mm nut on the horizontal bolt can be turned counterclockwise.

16.2.3 Adjusting blade tracking

The blade should have the same distance between teeth to band wheel on both sides. If not, the following settings must be achieved.

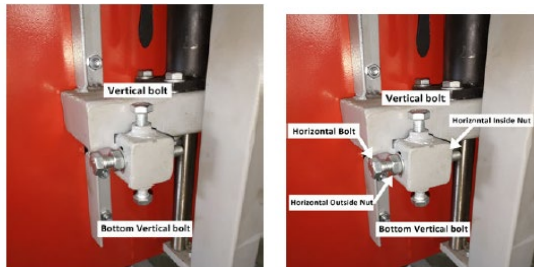
1. Remove blade guide to ensure no influence on tracking while adjusting.
2. Take some tension off of the blade.
3. Adjusting the Right side:
Loosen the screw. With the adjustment screw, the angle of the wheel can now be changed. To move the blade on the wheel backwards, this screw must be rotated clockwise. Alternatively, turning the anti-clockwise bolt would force the blade to run more forwards on the wheel.
4. Adjusting the Left Side
Loosen the vertical screws by half a turn, this will take the clamping force off of the bandwheel



Right side



Left side



shaft and allow it to move freely in the following steps.

Moving the blade forward:

Fix the horizontal screw (with a tool) and loosen the outer horizontal nut by a 1/2 turn. Then rotate the horizontal screw clockwise around a 1/2 turn.

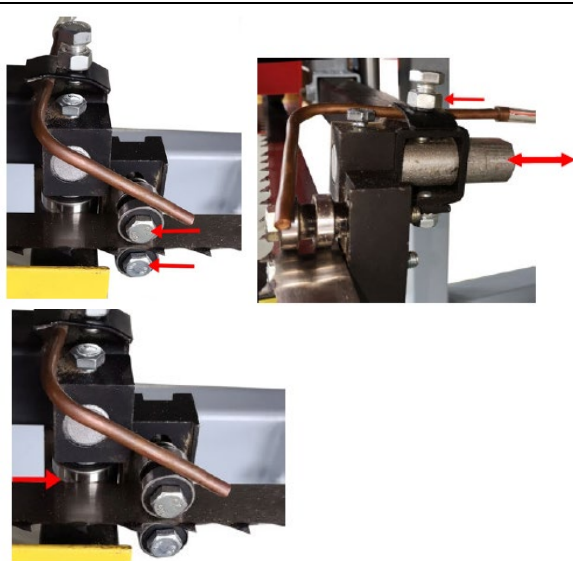
Moving the blade backwards:

Fix the horizontal screw (with a tool) and loosen the outer horizontal nut by a 1/2 turn. Then turn the horizontal inner nut clockwise around a 1/2 turn.

Then tighten the vertical screws again.

Re-tension the blade and control blade tracking. Repeat the above steps if further compensation is required

16.2.4 Adjusting blade guidance



Adjust rolls of the blade guide in a way that there is a gap between rolls and blade of a paper width.

To do this, loosen the screws and adjust the rolls, then tighten the screws again.



16.2.5 Adjusting blade tension

	<p>Proper blade tension is achieved if the blade defects no more than 3-6 mm when it is firmly moved by hand at the center location of the blade.</p> <p>To increase blade tension rotate the lever for the sawblade tension clockwise.</p>						
<table border="1"><thead><tr><th colspan="2" data-bbox="815 584 1477 645">NOTICE</th></tr></thead><tbody><tr><td data-bbox="831 651 927 741"></td><td data-bbox="943 651 1477 719"><p>Make sure the tracking adjustment bolt is sitting in recess. See Picture.</p></td></tr><tr><td colspan="2" data-bbox="954 730 1145 887"></td></tr></tbody></table>		NOTICE			<p>Make sure the tracking adjustment bolt is sitting in recess. See Picture.</p>		
NOTICE							
	<p>Make sure the tracking adjustment bolt is sitting in recess. See Picture.</p>						

16.2.6 Changing the blade

	<ul style="list-style-type: none">▪ Loosen screws and remove the guides.▪ Reduce the blade tension and remove the blade.▪ Insert the new blade and re-assemble the guides.▪ Adjust the required blade tension as described above.
--	--



16.2.1 Changing the V-Belt

		<ul style="list-style-type: none">▪ Loosen screws on the motor.▪ Reduce belt tension with the screws.▪ Renew the belts.▪ Adjust the correct belt tension again.

16.3 Engine

Information about engine maintenance you can find in operation manual of the engine manufacturer!

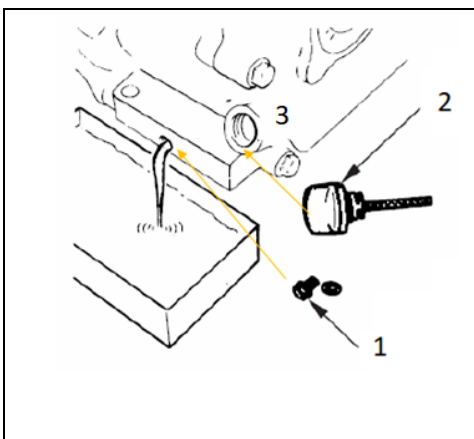
16.3.1 Engine oil exchange

The engine oil change would be explicitly mentioned here in order to be included in the machine operating manual. Oil change interval after the first 20h or 1 month after commissioning and then every 100h or 1x per year.

NOTICE



Waste oils are toxic and must not be released into the environment!
Contact your local authorities for information on proper disposal.



1. remove the oil drain plug (1) from the engine.
2. open the oil tank cap (2). Collect the draining oil in a collection container and dispose of it properly.
3. retighten the oil drain plug after draining.
4. Fill in fresh oil through the filling opening (3) (see section Checking the engine oil level).
5. Use only high quality engine oil, e.g: SAE30, 15W40 or similar!!

NOTICE



Drain the used oil when the engine is warm.
Warm oil drains quickly and completely.

16.4 Storage

Store the machine in a dry, frost-proof and lockable place when not in use. Make sure that unauthorised persons and especially children do not have access to the machine.

NOTE



Improper storage can damage and destroy important components. Only store packed or already unpacked parts under the intended ambient conditions!



16.5 Disposal



Observe the national waste disposal regulations. Never dispose of the machine, machine components or operating equipment in the residual waste. If necessary, contact your local authorities for information regarding available disposal options. If you purchase a new machine or equivalent equipment from your specialist dealer, he is obliged in certain countries to dispose of your old machine properly.

17 TROUBLESHOOTING

If you are unable to carry out the necessary repairs properly and/or do not have the required training, always consult a specialist to solve the problem.

Problem	Possible cause	Remediation
Producing wavy cuts	<ol style="list-style-type: none"> 1. Inadequate blade tension. 2. Improper blade guide set up. 3. Improper blade tracking. 4. Sap build up on blade. 5. Dull blade. 6. Pushing mill too quickly. 	<ol style="list-style-type: none"> 1. Tighten blade 2. Adjust blade guidance. 3. Adjust blade tracking. 4. Install new blade and ensure to run always with blade lubrication. 5. Install new blade. 6. Slow feed rate down and push head slower through log.
Last board is tapered or narrow in the middle.	Tracks are not levelled.	Level the tracks
Blade comes off of band wheels	<ol style="list-style-type: none"> 1. Inadequate blade tension. 2. Improper blade guide set up. 3. Improper blade tracking. 4. Belts are worn. 5. Dull blade. 6. Pushing mill too quickly. 	<ol style="list-style-type: none"> 1. Tighten blade 2. Adjust blade guidance. 3. Adjust blade tracking. 4. Install new belts. 5. Install new blade. 6. Slow feed rate down and push head slower through log.
Blades are breaking.	<ol style="list-style-type: none"> 1. Too many blade sharpening's. 2. Inadequate blade tension. 3. Improper blade guide set up. 4. Improper blade tracking. 5. Pushing mill too quickly. 	<ol style="list-style-type: none"> 1. Install new blade 2. Adjust blade tension 3. Adjust blade guidance. 3. Adjust blade tracking. 4. Install new belts. 5. Slow feed rate down and push head slower through log.
Blade is slowing down or stopping when milling	<ol style="list-style-type: none"> 1. Inadequate blade tension. 2. Improper drive belt tension. 3. Pushing mill too quickly. 	<ol style="list-style-type: none"> 1. Tighten blade 2. Adjust V-Belt tension 3. Slow feed rate down and push head slower through log
Mill is not cutting/cutting very slowly.	<ol style="list-style-type: none"> 1. Dull blade. 2. Blade-teeth are backwards. 	<ol style="list-style-type: none"> 1. Install new blade 2. Assemble blade correct
Mill is vibrating excessively.	<ol style="list-style-type: none"> 1. Log is not clamped securely. 2. Belts are deformed. 3. Bandwheel bearing issue. 4. Pushing mill too quickly. 5. Loose bolts. 	<ol style="list-style-type: none"> 1. Ensure log is clamped firmly resting on log bunks and against log supports. 2. Install new Belts 3. Install new band wheel bearings 4. Slow feed rate down when milling. 5. Check all bolts to ensure they are tight.
Engine doesn't start	<ol style="list-style-type: none"> 1. too less engine oil quantity 2. no/too less fuel 3. emergency stop switch pressed (not on start) 4. open safety-guard (blade cover-microswitch) 	<ol style="list-style-type: none"> 1. check/refill engine oil 2. check/refill fuel 3. unlocking emergency stop switch 4. Close and tighten safety-guard
Engine stops after a short time	<ol style="list-style-type: none"> 1. choke in position "closed 2. fuel tap closed 	<ol style="list-style-type: none"> 1. choke in position "open 2. open fuel tap



18 PRÓLOGO (ES)

¡Estimado cliente!

Las presentes instrucciones de servicio contienen información e indicaciones esenciales relativas a la puesta en marcha y manejo seguros del aserradero de cinta BBS550SMART-G, en lo sucesivo denominado "Máquina".



El manual forma parte de la máquina y no debe guardarse aparte de ella. ¡Consérvelo para futuras consultas en un lugar adecuado de fácil acceso para el usuario (operario) y protegido del polvo y de la humedad y adjúntelo a la máquina en caso de que la transfiera a terceros!

¡Preste especial atención al capítulo Seguridad!

Debido al constante desarrollo de nuestros productos, las ilustraciones y los contenidos pueden diferir ligeramente. Si detecta algún fallo, comuníquenoslo.

¡Sujeto a modificaciones técnicas!

¡Compruebe la mercancía inmediatamente después de la recepción y anote las posibles reclamaciones en la carta de porte al recibir la mercancía del transportista!

Los daños ocasionados durante el transporte deben notificarse por separado en un plazo de 24 horas.

Holzmann no podrá asumir ningún tipo de responsabilidad por los daños ocasionados por el transporte que no se hayan detectado.

Derechos de propiedad

© 2022

La presente documentación está protegida por la ley de propiedad intelectual. ¡Todos los derechos constitucionales resultantes quedan reservados! En particular, serán objeto de procedimientos judiciales la reimpresión, traducción y la extracción de fotos e ilustraciones.

Se acuerda que el tribunal de jurisdicción será el tribunal regional de Linz o el tribunal competente para 4170 Haslach.

Dirección del servicio postventa

HOLZMANN MASCHINEN GmbH

4170 Haslach, Marktplatz 4
AUSTRIA

Tel +43 7289 71562 - 0
info@holzmann-maschinen.at



19 SEGURIDAD

Esta sección contiene información e indicaciones esenciales relativas a la puesta en marcha y manejo seguros de la máquina.



Para su seguridad, lea atentamente las presentes instrucciones de servicio antes de poner en marcha la máquina. Esto le permitirá manipular de manera segura la máquina y evitar, de este modo, malentendidos, así como daños personales y materiales. ¡Observe, además, los símbolos y pictogramas utilizados en la máquina, así como las indicaciones de seguridad y las advertencias de peligro!

19.1 Uso conforme a las especificaciones

La máquina ha sido diseñada exclusivamente para llevar a cabo las siguientes tareas:
El aserrado de troncos de árboles dentro de los límites especificados de la máquina.

AVISO



HOLZMANN MASCHINEN GmbH no asumirá ninguna responsabilidad ni serán motivo de garantía otros usos o cualquier uso que no sea el previsto y los daños materiales o lesiones resultantes.

19.1.1 Limitaciones técnicas

La máquina ha sido diseñada para utilizarse en las siguientes condiciones ambientales:

Humedad rel.:	máx. 65%
Temperatura (funcionamiento)	+5° C a +40° C
Temperatura (almacenamiento, transporte)	-20° C a +55° C

19.1.2 Aplicaciones prohibidas / aplicaciones indebidas peligrosas

- Operar la máquina sin actitudes físicas ni mentales adecuadas
- Operar la máquina sin conocer las instrucciones de servicio (máquina + motor).
- Modificaciones del diseño de la máquina
- Operar la máquina en entornos con riesgo de explosión
- Operar la máquina fuera de los límites especificados en las presentes instrucciones
- Retirar las indicaciones de seguridad colocadas en la máquina
- Modificar, puentear o desactivar los dispositivos de seguridad de la máquina

El uso indebido o la inobservancia de las informaciones e indicaciones contenidas en el presente manual anulará todos los derechos de garantía y de reclamaciones por daños y perjuicios contra Holzmann Maschinen GmbH.

19.2 Requisitos del usuario

Los requisitos para operar la máquina son la aptitud física y mental y conocer y comprender las instrucciones de servicio.

¡Tenga en cuenta que las leyes y disposiciones locales pueden estipular la edad mínima del operario y restringir el uso de esta máquina!

Antes de trabajar en la máquina, póngase el equipo de protección individual.

19.3 Indicaciones generales de seguridad

Para evitar fallos de funcionamiento, daños y efectos perjudiciales para la salud, además de las normas generales de seguridad en el trabajo, se deben tener en cuenta especialmente los siguientes puntos al trabajar con las presentes máquinas:

- Como lugar de instalación, seleccione una superficie nivelada, sin vibraciones y antideslizante.
- ¡Asegúrese de que haya suficiente espacio alrededor de la máquina!
- ¡Asegúrese de que hay suficiente iluminación en el lugar de trabajo para evitar efectos estroboscópicos!



- Utilice únicamente herramientas adecuadas, que no presenten fisuras ni otros defectos (p. ej., deformaciones).
- Retire las herramientas de ajuste de la máquina antes de encenderla.
- Mantenga el área alrededor de la máquina libre de obstáculos (p. ej., polvo, virutas, etc.).
- No deje nunca desatendida la máquina cuando esté en marcha.
- El manejo, los trabajos de mantenimiento o los de reparación sólo deben ser llevados a cabo por personal que esté familiarizado con la máquina y haya sido instruido en los peligros que pueden surgir al llevar a cabo estos trabajos.
- Use ropa de protección adecuada (protección ocular, protección auditiva; guantes, máscara antipolvo, calzado de seguridad) y ropa de trabajo de protección ajustada. En ningún caso, lleve ropa holgada, corbatas, joyas, etc. ¡Peligro de atrapamiento!
- Oculte el cabello largo bajo una redecilla para el cabello.
- ¡No retire nunca las astillas ni las virutas con la mano!
- ¡No trabaje en la máquina si está cansado, desconcentrado o bajo la influencia de medicamentos, alcohol o drogas!
- No utilice la máquina en áreas, en las que los vapores de pinturas, los disolventes o los líquidos inflamables representen un peligro potencial (¡peligro de incendio o de explosión!).

19.4 Instrucciones de seguridad especiales para operar la máquina

- Compruebe diariamente el estado de la máquina antes y después de utilizarla y no la ponga en marcha antes. Durante la inspección, compruebe las conexiones, los dispositivos de seguridad y las señales de seguridad.
- Asegure los troncos de los árboles con el dispositivo de sujeción con tapa roscada en lugar de usar la mano o de contar con la ayuda de otra persona. Esta medida de seguridad permite manejar correctamente la herramienta con ambas manos.
- Al manipular hojas de sierra enrolladas, asegúrese de que no desenrollen incontroladamente para evitar el riesgo de lesiones.
- El ruido excesivo puede producir daños auditivos y pérdida temporal o permanente de la capacidad auditiva. Lleve una protección auditiva certificada con arreglo a las normas de salud y seguridad para limitar la exposición al ruido.
- Asegúrese de que las personas no autorizadas mantengan una distancia de seguridad adecuada con el aparato y, especialmente, mantenga a los niños alejados de la máquina.

19.5 Indicaciones de seguridad para máquinas con motor de combustión

- ¡No toque el motor ni el silenciador durante el funcionamiento ni directamente después de apagar! Esas zonas se calientan mucho durante el funcionamiento y pueden ocasionar quemaduras.
- No toque el soporte de la bujía con el motor en marcha (¡descarga eléctrica!).
- No opere el aparato en recintos cerrados ni en estancias con mala ventilación, excepto cuando cuenta con una ventilación adecuada ejecutada con ventiladores extractores o mangueras. (¡Peligro de asfixia por monóxido de carbono!)
- ¡No fume mientras funciona la máquina!
- ¡No fume mientras repostas la máquina!
- Reposte la máquina solo en un área bien ventilada.
- No reposte la máquina con el motor en marcha ni cuando la máquina esté caliente.
- No reposte la máquina cerca de una llama viva.
- No vierta combustible durante el repostaje.
- No arranque un motor de gasolina inundado mientras no esté puesta la bujía; el combustible acumulado en el cilindro sale disparado por el orificio de la bujía.
- No ejecute ninguna prueba de bujías en motores de gasolina cuando el motor está inundado o huele a gasolina. Una chispa podría incendiar los vapores.
- No utilice gasolina ni otro tipo de combustible o solución inflamable para limpiar las partes de la máquina, especialmente en estancias cerradas. Los vapores del combustible y la solución podrían explotar.
- Mantenga el área que rodea el silenciador libre de sustancias externas tales como hojas, papel, cartón, etc. Un silenciador caliente podría prender llama a esas sustancias e iniciar un incendio.



- Tras concluir el repostaje cierre de nuevo la tapa del depósito.
- Someta el conducto de combustible y el depósito a controles recurrentes de estanqueidad y fisuras. No opere la máquina cuando haya detectado fugas en el sistema de combustible.
- Almacene el combustible solo en recipientes previstos y homologados para ello.

19.6 Advertencias de peligro

A pesar de que se utilice la máquina conforme a las especificaciones, sigue habiendo determinados riesgos residuales. Debido al diseño y a la construcción de la máquina, pueden producirse situaciones peligrosas al manipular las máquinas que se identifican en el presente manual de instrucciones de la siguiente manera:

PELIGRO



Una indicación de seguridad de este tipo indica una situación peligrosa inminente que de no evitarse tendrá como consecuencia la muerte o lesiones graves.

ADVERTENCIA



Una indicación de seguridad de este tipo indica una situación potencialmente peligrosa que de no evitarse tendrá como consecuencia lesiones graves o incluso la muerte.

ATENCIÓN



Una indicación de seguridad de este tipo indica una situación potencialmente peligrosa que de no evitarse tendrá como consecuencia lesiones leves o moderadas.

AVISO



Una indicación de seguridad similar indica una situación potencialmente peligrosa que de no evitarse puede producir daños materiales.

A pesar de todas las normas de seguridad, el sentido común y una adecuada aptitud/formación técnica son y seguirán siendo los factores de seguridad más importantes para operar sin problemas la máquina. **¡Trabajar de manera segura depende ante todo de usted!**

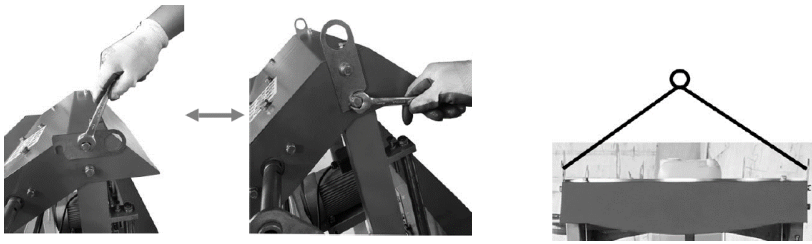
20 TRANSPORTE

ADVERTENCIA



Los dispositivos de elevación y de sujeción de cargas dañados o que no tengan suficiente capacidad de carga pueden producir lesiones graves o incluso la muerte. Compruebe si los dispositivos de elevación y de sujeción de cargas presentan suficiente capacidad de carga y se encuentran en perfecto estado antes de utilizarlos. Fije las cargas con cuidado y no permanezca nunca bajo cargas suspendidas.

Fije los dispositivos de elevación a los componentes previstos y asegúrese de que el peso esté bien equilibrado.



21 MONTAJE

21.1 Comprobación del volumen de suministro

Compruebe la máquina inmediatamente después de la entrega para verificar si presenta daños por transporte o faltan componentes.

22 TAREAS PREPARATORIAS

22.1.1 El lugar de trabajo

Seleccione un lugar adecuado para la máquina en un suelo de hormigón nivelado. El lugar elegido debe garantizar una conexión accesible a la red eléctrica, así como un manejo adecuado de las piezas de trabajo. Se debe proporcionar espacio para dispositivos para piezas de trabajo pesadas. Compruebe la capacidad de carga del suelo. Tenga en cuenta que la máquina esté nivelada y apoyada al mismo tiempo en todas las patas de apoyo.

Se debe asegurar una zona de seguridad alrededor de la máquina.

La zona de seguridad debe asegurar un espacio libre de 2,5 m alrededor de la máquina, en el que se debe restringir el acceso de personas no autorizadas. En la zona de seguridad no debe haber ningún otro objeto. El suelo debe estar nivelado para evitar tropiezos. Cerque toda la zona de seguridad con una rejilla como la siguiente:

- Cercado;
- Altura de 1 a 1,2 m;
- Distancia entre los bolardos de 2 - 3 m;
- La puerta debe poder cerrarse con un candado. Las llaves deben ser guardadas por el operario y por el técnico de mantenimiento

22.1.2 Esquema de cimentación

La máquina no requiere una cimentación especial, tan sólo un suelo de hormigón nivelado y sólido.

La pista de rodadura construida debe estar prácticamente nivelada.

22.2 Montaje de la máquina

La máquina se desensambla para su transporte en sus componentes individuales y debe ser reensamblada para ponerla en servicio. Para ello, siga las indicaciones contiguas.

1. Ensamblaje de los rieles guía (información general)

Monte cada uno de los rieles y asegúrelos con las tuercas y los tornillos suministrados. Es esencial no apretar completamente los tornillos en esta etapa. Esto se hace después de que el cabezal se haya montado y enrollado a lo largo de la vía.

Es ideal montar los rieles guía en una base sólida y nivelada. Fije las patas de nivelación a una altura aprox. de 10 cm.

Esto permite retirar fácilmente el serrín que haya bajo los rieles y ajustar en altura los soportes de los bloques, así como nivelar con facilidad el carril.

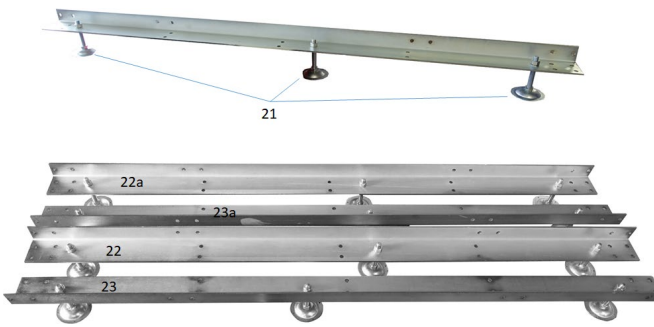
Los tornillos no se aprietan del todo hasta que el conjunto del cabezal pueda rodar libremente en los rieles y tenga el ancho de vía correcto.



AVISO



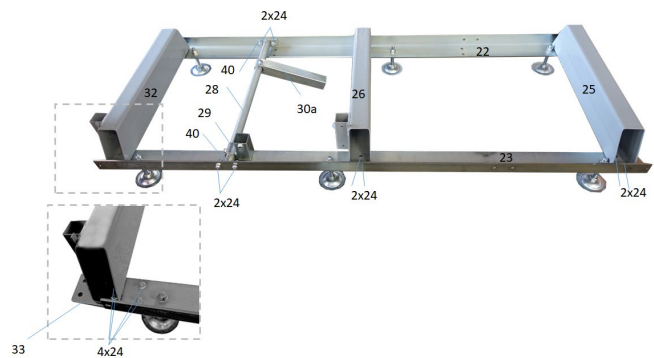
Asegúrese de que los rieles guía corran paralelos y de que estén bien nivelados. Apriete los tornillos del todo una vez que se haya colocado el cabezal de la sierra y se haya comprobado sus características de funcionamiento.

2. Pasos individuales para montar los rieles guía

- 21..pies de nivelación (12 unidades con 24 tuercas)
- 22..riel de rodadura a la izquierda (principal)
- 23..riel de rodadura a la derecha (principal)
- 22a..riel de rodadura a la izquierda (extensión)
- 23a..riel de rodadura a la derecha (extensión)

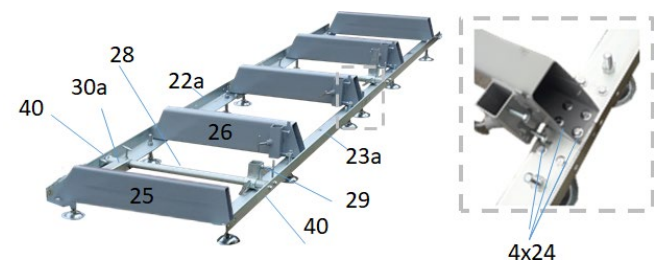
Montaje de los pies de nivelación

Monte respectivamente 3 pies de nivelación en cada parte del riel de rodadura (22, 23, 22a, 23a). Para ello ponga la tuerca inferior a la misma altura en todos los pies (21), desenrosque la tuerca superior e inserte la varilla roscada en el agujero del riel y asegure finalmente con la tuerca superior.

**Montaje de los apoyos/soportes para troncos en los rieles de rodadura**

Monte los apoyos/soportes (25, 26, 32), como se muestra, en los rieles 22, 23 con tornillos y tuercas (24).

Los soportes de troncos que consisten en los componentes (28, 40, 29 y 30a) se fijan en los rieles con tornillos y tuercas (24) tal como se muestra. Los soportes se pueden montar en diferentes posiciones a lo largo del riel guía. Asegúrese de que el tronco del árbol que se va a cortar se pueda fijar siempre de manera segura.



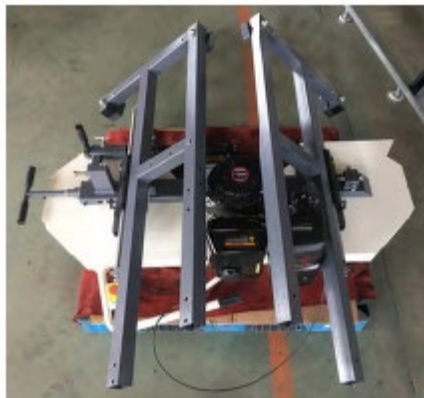
El riel de rodadura base se complementa montando los dos rieles de prolongación (22a, 23a) con la placa de unión (33) y tornillos y tuercas (24) en los rieles (22, 23).

Monte los apoyos/soportes (25, 26), como se muestra, en los rieles (22a, 23a) y fíjelos con tornillos y tuercas (24).

Si se usa otra sección de prolongación BBS550SMART_RB más, solo hay que reemplazar el soporte del extremo (25) por el soporte (32) y montar los rieles de prolongación con la placa de unión de forma analógica al riel base.



3. Montaje del grupo de la sierra



- 3.1. Colocación de la base de montaje en el cabezal de la máquina
Saque el cabezal de la máquina del paquete levantándolo y colóquelo sobre una superficie limpia y estable.

AVISO



Debido al peso del componente deben montarlo 2 personas. Las superficies podrían estar rascadas por suciedad (partículas, etc.).

- 3.2. Completar la guía vertical
Insertar los 2 rieles verticales de rodadura en las guías deslizantes.
- 3.3. Montaje del marco
Sujetar las dos partes verticales del marco (lateral derecho e izquierdo) en los rieles verticales con tornillo/arandela/anillo de retención.



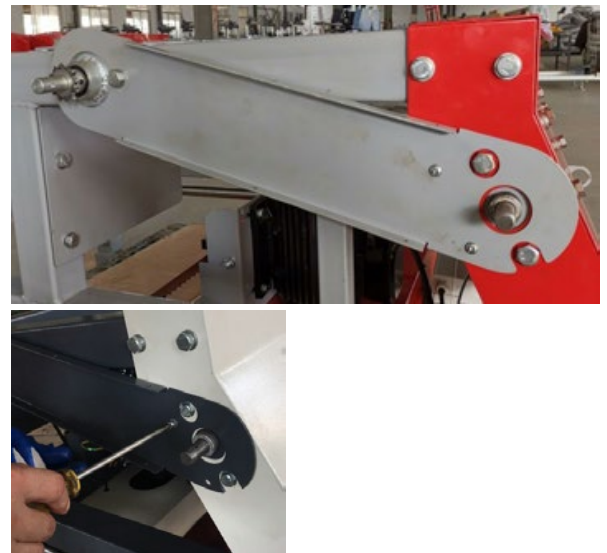
- 3.4. Montaje placa intermedia. Fije la placa intermedia en el marco derecho e izquierdo con tornillos, arandelas y tuercas.



3.5. Montaje de la cubierta
La cubierta y los dos ganchos de elevación se sujetan en el marco derecho e izquierdo con tornillos, arandelas y tuercas.



3.6. Montaje de la cadena para el dispositivo de elevación/descenso
Fije la rueda de cadena y la placa para la cubierta en el marco derecho tornillos, arandelas y tuercas.
Fije la placa para la cubierta de cadena en el lateral superior de la cubierta con tornillos.



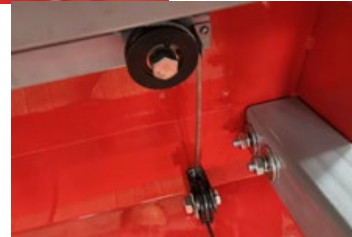
Cuelgue la cadena en la rueda inferior y coloque y fije la rueda en el eje del lateral superior.



Monte la cubierta de cadena y fijela en la placa de la cubierta con tornillos. Coloque la manivela.



3.7. Unir el cable al mecanismo de elevación/descenso
Una los dos extremos del cable de acero con el soporte en el cabezal de la máquina y gire la manivela para tensar el cable.



4. Coloque el grupo de sierra en los rieles de la máquina



Coloque sobre el sistema de rieles el grupo –como mínimo con dos personas– y cuide que las ranuras del carro estén en contacto con los rieles. El poste vertical cuadrado debería estar en el mismo lado que los soportes para el tronco.

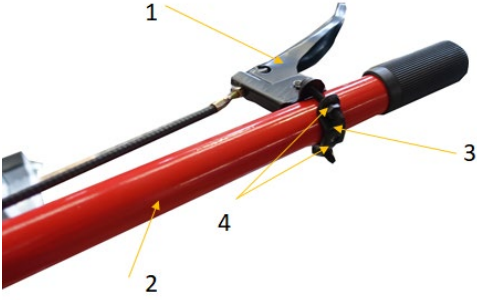
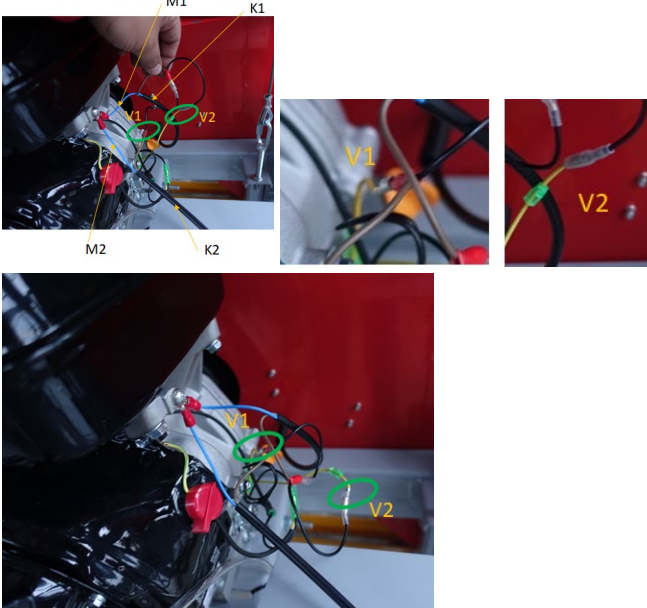


	<p>5. Monte el depósito de refrigerante</p>
	<p>6. Monte la escala para el ajuste de altura</p> <p>Monte la barra cuadrangular en la máquina, monte el módulo del indicador de la escala en esa barra.</p>
	<p>7. Lleve a cabo los ajustes finales para asegurar el paralelismo y la altura de los rieles. A continuación, apriete los tornillos de los rieles.</p>
	<p>8. Monte el estabilizador transversal Monte el grupo de sierra a la izquierda y la derecha.</p>



	<p>9. Monte el tope del extremo en los rieles guía Fije los cuatro topes de extremo (2x38, 39, 40) con los tornillos y las tuercas (24) en los extremos de los rieles, tal como se muestra.</p>
	<p>10. Montaje del asa de fijación/los topes Coloque el asidero (30) en su soporte y fíjelo con el tornillo (S1). Coloque el tope largo (31) en el soporte del apoyo y fíjelo con el tornillo. Coloque el tope corto (27) en su soporte y fíjelo también con tornillos (S1). La inclinación de los topes en los apoyos se puede ajustar con los dos tornillos (S2).</p>
	<p>11. Montaje del bloqueo de la protección de la hoja de la sierra Atornille el dispositivo de bloqueo (1) en la tapa de protección (3) y apriételo (2 tornillos + tuerca de seguridad). Coloque el dispositivo de bloqueo (2) en la protección fija de la hoja de sierra y atorníllelo (no lo apriete atornille todavía). Cierre la tapa y ajuste la posición (2) a (1) y apriete el dispositivo de bloqueo (2). Realice el ajuste a ambos lados.</p>
	<p>12. Comprobación de la distancia de la cinta de la sierra. En caso de que no sea la misma a izquierda y derecha, se debe ajustar con el mango.</p>



	<p>13. Montaje de la palanca del acelerador en el tirador/empujador Montar la palanca del acelerador (1) mediante la abrazadera del tubo (3) y los tornillos/tuercas (4) en el tirador/empujador (2).</p>
	<p>14. Cable de conexión (desconexión de emergencia, microinterruptor, protector para cinta de sierra) Hay que aflojar una de las dos conexiones enchufables de dimensiones amarillas del motor. (1. fusible de bajo nivel de aceite, 2. interruptor) y realizó las dos conexiones de enchufe V1 y V2 como se muestra y realizó las dos conexiones a tierra apretando el tornillo. K1 es la conexión del cable al microinterruptor, K2 la del interruptor de parada de emergencia en el tirador/empujador.</p> <p>AVISO: Después de la conexión, compruebe si el motor está parado mediante el interruptor de parada de emergencia y el microinterruptor. Si no es así, compruebe el cableado, que entonces está mal seleccionado.</p>

22.3 Listado de comprobación para antes de la puesta en marcha

AVISO



¡El uso de diluyentes de pintura, gasolina, productos químicos agresivos o productos abrasivos puede producir daños en las superficies! ¡Al limpiar, utilice, por eso, únicamente detergentes suaves!

- Limpie la máquina y retire la suciedad y el polvo.
- Si el filtro de aire está sucio, sople a través del cartucho del filtro desde el interior moviendo un chorro de aire comprimido seco hacia arriba y hacia abajo. Continúe haciendo esto hasta que se haya eliminado todo el polvo. Cuando sea necesario, sustituya el filtro de aire por uno nuevo.
- Compruebe que el carburador no tenga suciedad externa ni polvo y, si es necesario, límpielo con aire comprimido seco.
- Compruebe el apriete de las tuercas y tornillos de bloqueo. (¡Los tornillos o pernos aflojados por las vibraciones pueden provocar accidentes!)
- Revisar el nivel de aceite.

22.3.1 Revisar el nivel de aceite

ADVERTENCIA



¡NOTA! Para el transporte descargar el aceite del motor. Antes del uso rellene con aceite para motor. ¡La inobservancia provocará un daño irreversible en el motor y nos exime de toda garantía!



AVISO



Un nivel de aceite demasiado bajo ocasiona daños en el motor y reduce la vida útil de la máquina. Por eso debe comprobar cada vez que arranca el nivel de aceite y rellenar aceite cuando sea necesario.

	<ol style="list-style-type: none">1. Coloque la máquina sobre una superficie llana para comprobar el nivel de aceite. Apague la máquina y déjela reposar diez minutos para que el aceite que circula se pueda acumular en el cárter.2. Desenrosque la varilla de medición de aceite y límpiela con un paño limpio y sin pelusas o con una toalla de papel que no suelte pelusa.
	<ol style="list-style-type: none">3. Introduzca la varilla de medición en la abertura hasta el tope, pero sin enroscarla. (Asegúrate de que la varilla está realmente metida hasta el fondo, a veces se atasca).
	<ol style="list-style-type: none">4. Extraiga de nuevo la varilla de medición y lea el nivel. Para ello hay dos marcas – véase la figura a la izquierda.5. Si el nivel es muy bajo rellene como máximo hasta el borde superior con aceite (Volumen del depósito, véanse los Datos técnicos).6. Vuelva a meter y enroscar la varilla.7. Limpie el posible aceite vertido en la máquina.

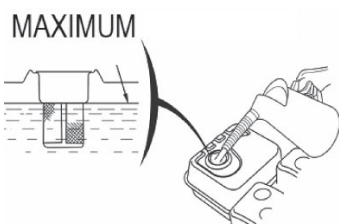
22.3.2 Comprobación del nivel de llenado del depósito de carburante

AVISO



¡Observe las normas de seguridad para el control del carburante! Filtre el carburante cuando reposte, para evitar que entren partículas externas en la cámara de combustión. Recoja las pérdidas de carburante.

Secuencia:



1. ¡Reposte solo al aire libre!
2. Antes de sacar la tapa del depósito apague el motor y deje que se enfríe la máquina.
3. Limpieza del área de la tapa del depósito.
4. Retire la tapa del depósito con cuidado.
5. Compruebe el nivel de llenado con un examen visual.
6. Si fuese necesario, rellene carburante.
7. Volumen máximo del motor ¡consulte los datos técnicos! Rellene el depósito solo hasta 1,5 cm por debajo del borde de la boquilla de llenado, para que el carburante tenga espacio para dilatar.
AVISO: Cuando sea necesario rellene con gasolina con los octanos correspondientes (ROZ 95).
8. Vuelva a enroscar la tapa del depósito.
9. Limpie los posibles residuos de carburante y espere hasta que se hayan disipado los vapores.

23 FUNCIONAMIENTO

Ponga la máquina en funcionamiento únicamente si se encuentra en perfecto estado. Antes de poner la máquina en funcionamiento, se debe inspeccionar visualmente. Los dispositivos de



seguridad y los elementos de mando deben comprobarse cuidadosamente. Compruebe si las uniones roscadas presentan daños y están bien apretadas.

23.1 Información sobre la primera puesta en marcha

AVISO



Tenga en cuenta que la máquina se entrega sin aceite de motor ni carburante. Asegúrese de que estos insumos se llenan antes de la primera puesta en marcha.
NOTA: ¡La máquina no se pone en marcha hasta que el aceite del motor se ha llenado hasta el límite superior!

23.1.1 Marcha de prueba primera puesta en marcha

- Deje la marcha a ralentí durante unos 3 min.
- Escuche si hay ruidos anormales.
- ¿Presta atención a los gases de escape (demasiado negro, demasiado blanco)?

23.1.2 Avisos para las primeras 20 horas de servicio

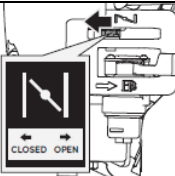

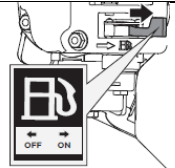

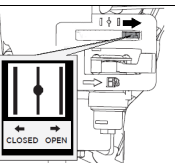
Para optimizar la vida útil de su máquina, siga estos puntos:

- Trate con cuidado el motor durante las primeras 20 horas de funcionamiento (esto también se aplica a los motores usados después de un mantenimiento exhaustivo). Esto significa menor velocidad y menor carga de trabajo máxima que durante el funcionamiento normal.
- Cambie el aceite del motor después de las primeras 20 horas de servicio.

23.2 Manejo

23.2.1 Arranque del motor

Arranque el motor cuando la minidumper se ha montado correctamente y se han llenado los insumos.

	1. Ponga la palanca de cambio en la posición neutra. Palanca de embrague Máquina suelta.
	2. Mueva la palanca del estrangulador en la posición «CLOSED» del estrangulador. Para arrancar un motor ya caliente no hace falta accionar la palanca del estrangulador.
	3. Coloque el guardamotor en «ON» o desbloquee el interruptor de parada de emergencia en la empuñadura.
	4. Abra la tapa del válvula de carburante.
	5. Tire varias veces de la empuñadura de la cuerda de arranque para llenar el carburador con gasolina. Tire de la empuñadura de la manivela de arranque hasta que sienta resistencia. Deje que la cuerda corra lentamente hasta el final y luego tire rápidamente. En cuanto el motor se ponga en marcha vuelva a colocar lentamente la manivela del arrancador en la guía.
	6. Tras unos segundos de marcha en ralentí ponga la palanca del estrangulador en la posición «OPEN».

23.3 Comprobaciones que se deben llevar a cabo antes del arranque

ADVERTENCIA



La máquina debe estar apagada, el motor no debe estar en marcha y se debe asegurar contra un arranque involuntario tirando del conector de la bujía.

	<p>1. Ajuste de la altura de la posición Antes de girar la palanca de la cadena para subir y bajar el grupo de sierra suelte los asideros de anclaje en ambas guías deslizantes. Al alcanzar la posición deseada vuelva a apretarlos.</p>
	<p>2. Comprobación del tensado de la correa: El tensado de la correa se comprueba manualmente. Se debe volver a tensar, si la correa se puede presionar más de 10 cm.</p>
	<p>3. Comprobación del recorrido de la cinta de la sierra</p>
	<p>4. Comprobación y ajuste de la guía de la cinta de la sierra</p> <p style="text-align: center;">ATENCIÓN</p> <p> Deslice la guía de la cinta de la sierra sobre la hoja de la sierra hasta que sólo quede libre el ancho de corte necesario.</p>
	<p>5. Comprobación del tensado de la cinta de la sierra Se considera que el tensado de la cinta de la sierra es el correcto si la cinta no se puede combar manualmente en el centro más de 3 a 6 mm.</p>
	<p>6. Comprobación del depósito de refrigerante y rellenar, si es necesario</p> <p style="text-align: center;">AVISO</p> <p> Utilice solamente agua con un detergente suave (agua jabonosa, lavavajillas) como refrigerante.</p>



23.4 Funcionamiento

	<ul style="list-style-type: none">• Coloque el tronco y fíjelo bien con los soportes para troncos montados.• Ajuste la altura de corte.• Arranque del motor• Deje que el motor se caliente• Conecte la refrigeración.• Aumente la velocidad de corte accionando el puño del acelerador. <p>AVISO: Tire del acelerador lentamente para no calar el motor.</p> <ul style="list-style-type: none">• Deslice lentamente el cabezal de la cinta de la sierra sobre los rieles guía hasta acabar el corte.• Suelte el puño del acelerador (el motor funciona a ralenti)• Una vez finalizados los trabajos de aserrado, apague la máquina con el botón de OFF.
---	---

24 LIMPIEZA, MANTENIMIENTO, ALMACENAMIENTO Y ELIMINACIÓN DE RESIDUOS

24.1 Limpieza

AVISO



Los productos de limpieza incorrectos pueden dañar la pintura de la máquina. No utilice para limpiar disolventes, diluyentes para lacas nitrocelulósicas u otros productos de limpieza que puedan dañar la pintura de la máquina. ¡Observe las instrucciones y las indicaciones del fabricante del producto de limpieza!

Prepare las superficies y lubrique todos los componentes desnudos de la máquina con un aceite lubricante sin ácido.

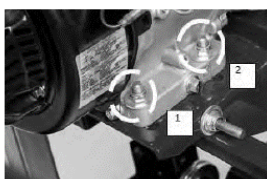
Posteriormente, es imprescindible limpiar periódicamente la máquina para garantizar un funcionamiento seguro y una larga vida útil de la máquina. Por lo tanto, limpie el aparato después de utilizarlo, pero como mínimo una vez a la semana.

24.2 Mantenimiento

La máquina precisa de poco mantenimiento y únicamente se debe llevar a cabo el mantenimiento de unos pocos componentes. ¡Independientemente de esto, se deben subsanar inmediatamente los fallos y defectos que puedan afectar a la seguridad del usuario!

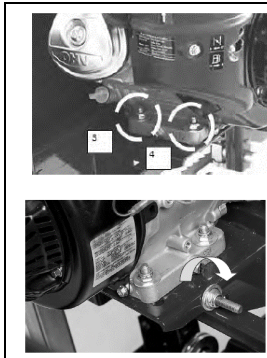
- ¡Antes de ponerla en funcionamiento, compruebe que los dispositivos de seguridad están en perfecto estado!
- Compruebe que las conexiones están correctamente apretadas al menos una vez a la semana.
- Compruebe periódicamente que las etiquetas de advertencia y de seguridad de la máquina están en perfecto estado y son legibles.

24.2.1 Ajuste del tensado de la correa



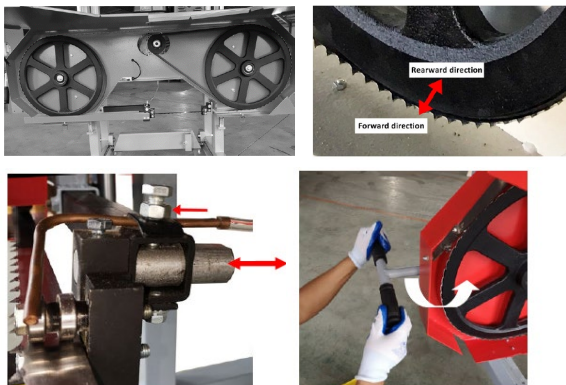
Afloje las 4 tuercas del motor.

Ahora que el motor se puede deslizar libremente por el soporte, gire la tuerca (A) de 16 mm en sentido horario en el bulón horizontal. Así se mueve el motor en dirección al bulón y se tensa la correa. Realice ese paso paulatinamente mientras comprueba que la correa se mueve a la desviación correcta. Es importante asegurarse de que el motor esté perpendicular a la correa motriz. Si se aprieta demasiado el motor puede torcerse sobre la placa de montaje, ocasionando problemas a la hora de alinear la correa y aumentando el desgaste prematuro. Tan



pronto como haya alcanzado la tensión de la correa deseada apriete los cuatro tornillos del motor. Si la correa motriz está muy tensa se puede girar la tuerca de 16 mm en sentido antihorario en el bulón horizontal.

24.2.2 Ajuste del recorrido de la cinta de la sierra



La distancia entre la cinta de la sierra y el impulsor debe ser idéntica a ambos lados. En caso de que no fuese así, se deben llevar a cabo los siguientes ajustes.

1. Retire la guía de la cinta de la sierra para descartar cualquier posible interferencia
2. Afloje el tensado de la cinta de la sierra
3. **Ajuste del lado derecho**
Afloje el tornillo. De esta manera, se puede modificar el ángulo del impulsor con el tornillo de ajuste. Para mover hacia atrás la cinta de la sierra sobre el impulsor, este tornillo se debe girar en el sentido de las agujas del reloj. O bien, gire el tornillo en el sentido contrario a las agujas del reloj para que la cinta de la sierra avance más hacia delante sobre el impulsor.
4. **Ajuste del lado izquierdo**
Afloje los tornillos verticales una media vuelta, lo que permitirá aflojar la fuerza de apriete en el eje del impulsor.

Lado derecho



Mueva la hoja de la sierra hacia delante:
Sujete el tornillo horizontal (con una herramienta) y afloje la tuerca horizontal externa una ½ vuelta. Luego gire el tornillo horizontal una ½ vuelta en el sentido de las agujas del reloj.

Mueva la hoja de la sierra hacia atrás:
Sujete el tornillo horizontal (con una herramienta) y afloje la tuerca horizontal externa una ½ vuelta. Luego gire la tuerca horizontal interna una ½ vuelta en el sentido de las agujas del reloj.

A continuación, vuelva a apretar los tornillos verticales.

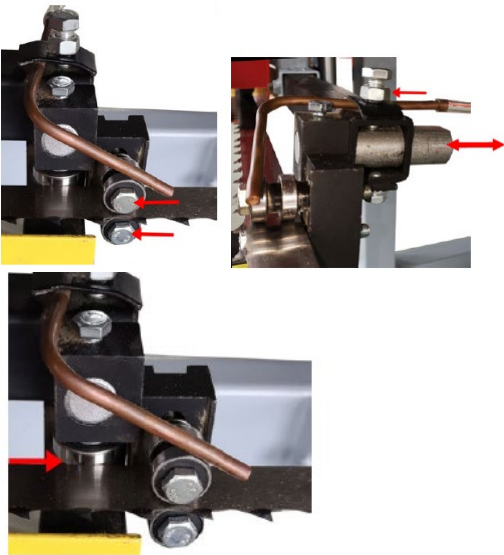
Vuelva a tensar la cinta de la sierra y compruebe el recorrido de la cinta de la sierra. En caso de desviación, vuelva a repetir los pasos anteriores.

Lado izquierdo

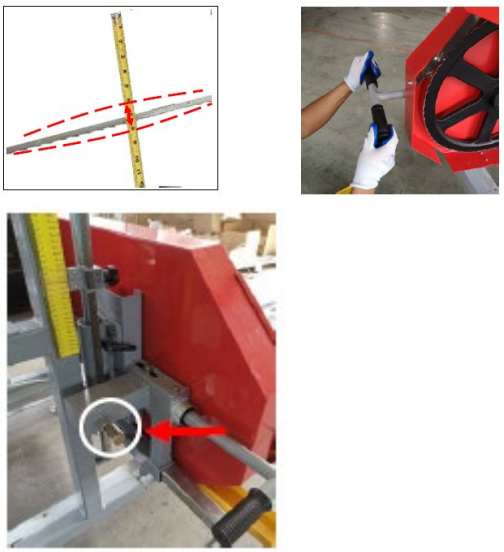

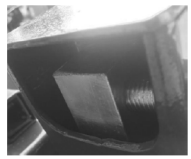




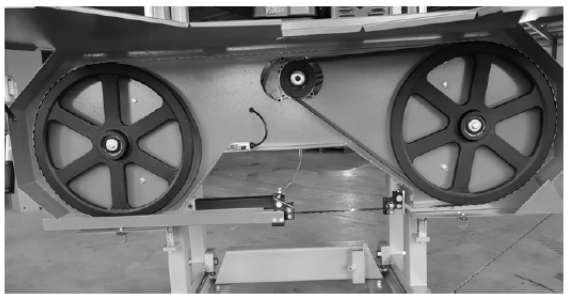
24.2.3 Ajuste de la guía de la cinta de la sierra

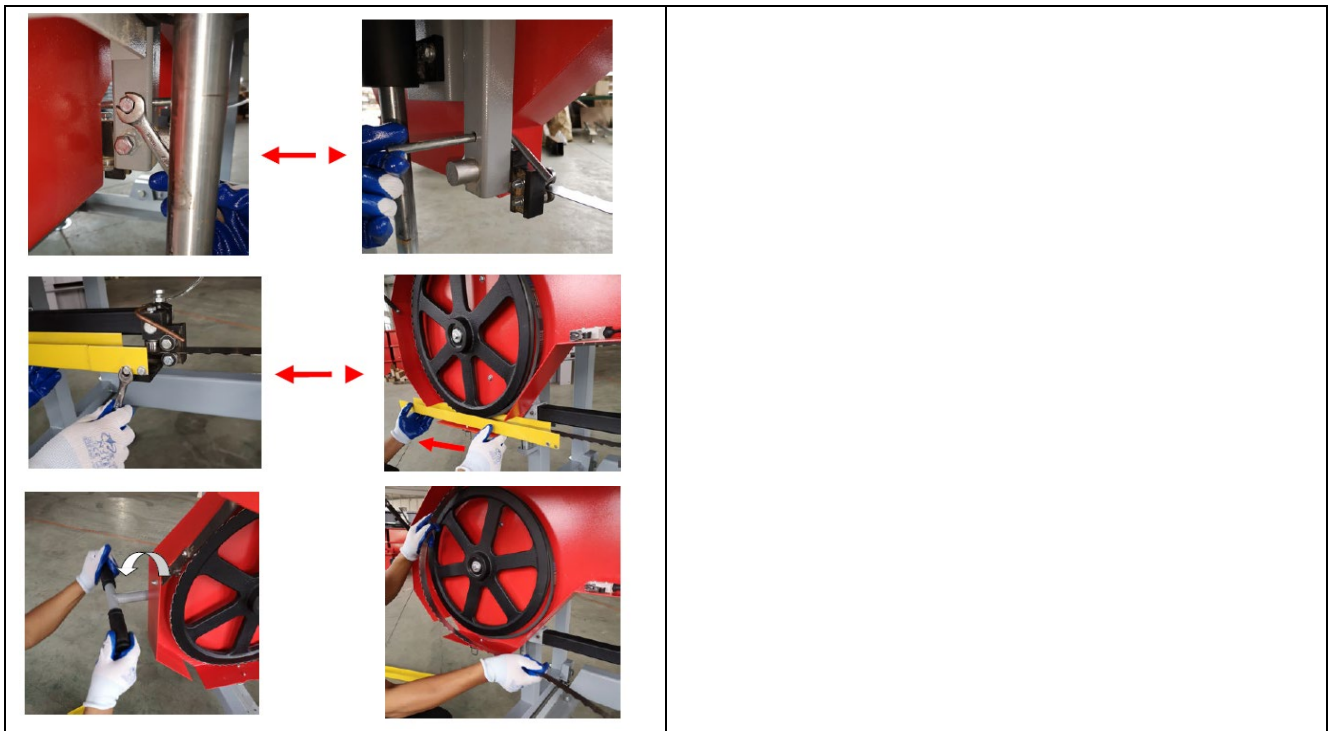
	<p>Ajuste los rodillos de la guía de la cinta de la sierra, de modo que haya una separación entre el ancho del papel y la cinta de la sierra.</p> <p>Para ello, afloje los tornillos y ajuste los rodillos. A continuación, vuelva a apretar los tornillos.</p>
---	---

24.2.4 Ajuste del tensado de la cinta de la sierra

	<p>Se considera que el tensado de la cinta de la sierra es el correcto si la cinta no se puede combar manualmente en el centro más de 3 a 6 mm.</p> <p>Para aumentar el tensado, gire la palanca para el tensado de la cinta de la sierra en el sentido de las agujas del reloj.</p> <div data-bbox="813 1227 1468 1601"><p>AVISO</p><p> Asegúrese de que el tornillo de ajuste del recorrido de la cinta de la sierra se asiente en su ranura como se muestra en la imagen.</p></div>
--	--

24.2.5 Sustitución de la cinta de la sierra

	<p>Afloje los tornillos y retire las guías. Reduzca la tensión de la cinta de la sierra y retire la cinta de la sierra. A continuación, inserte la nueva cinta de la sierra y vuelva a montar las guías. Lleve a cabo los ajustes necesarios en la cinta de la sierra como se ha descrito anteriormente.</p>
---	--



24.2.6 Sustitución de la correa

Afloje los tornillos del motor, reduzca la tensión de la correa con el la tuerca (A). De esta manera, podrá sustituir las correas. A continuación, tense las correas correctamente.

24.2.7 Plan de mantenimiento

El tipo y el grado de desgaste de la máquina depende en gran medida de las condiciones de funcionamiento. Los intervalos que se especifican a continuación se aplican cuando la máquina se utiliza dentro de los límites especificados:

Intervalo	Componente	Actividad
Antes de cada uso	Cojinete del impulsor	Comprobar si presenta desgaste. Sustituir si es necesario
	Cojinete de la guía de la cinta de la sierra	Comprobar si presenta desgaste. Sustituir si es necesario
	Tornillos de los soportes para troncos	Engrasar, lubricar
	Aceite para motor	Control del nivel de aceite
	Filtro de aire	Control de la suciedad y limpieza, cuando sea necesario
Primera 20 h, a continuación cada 100 h	Aceite para motor	Reemplazo
50 h	Filtro de aire	Limpieza
100 h	Bujía	Reemplazo
2 años	Mangueras de gasolina	Reemplazo



24.3 Motor

¡Puede consultar la información sobre el mantenimiento del motor en el manual de instrucciones del fabricante del motor!

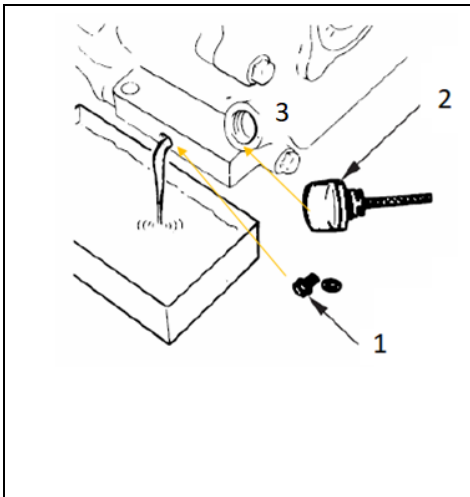
24.3.1 Cambio del aceite para motor

El cambio de aceite del motor se mencionaría aquí explícitamente para encontrarlo también en las instrucciones de funcionamiento de la máquina. Intervalo de cambio de aceite: tras las primeras 20 h o 1 mes tras la puesta en marcha y a continuación cada 100 h o 1 vez al año.

AVISO



¡Los aceites usados son tóxicos y no deben liberarse en el medioambiente! Si es necesario, póngase en contacto con las autoridades locales para informarse sobre la eliminación correcta.



1. Retire el tornillo de purga de aceite (1) en el motor.
2. Abra la tapa de cierre del depósito de carburante (2). ¡Recoja el aceite descargado en un recipiente colector y elimínelo profesionalmente!
3. Tras la descarga vuelva a poner el tornillo de purga de aceite.
4. Rellene aceite limpio (3) por la boquilla de llenado (vs. el apartado Revisar el nivel de aceite).
¡Use únicamente aceite para motor de alta calidad p. ej.: SAE30, 15W40 o similar!

AVISO



Descargue el aceite usado con el motor caliente. El aceite caliente se descarga rápida e íntegramente.

24.4 Almacenamiento

AVISO



Un almacenamiento inadecuado puede dañar y deteriorar los componentes.
¡Almacene los componentes empaquetados o desembalados sólo en las condiciones ambientales especificadas!

En caso de que no se utilice, almacene la máquina en un lugar seco, protegido contra las heladas y con cerradura para evitar, por un lado, que se forme óxido y para garantizar, por otro lado, que las personas no autorizadas y, especialmente, los niños puedan acceder a la máquina.

24.5 Eliminación de residuos



Tenga en cuenta las normas de carácter nacional sobre tratamiento de residuos. No elimine nunca la máquina, los componentes de la máquina o equipos con los residuos municipales. Si es necesario, póngase en contacto con las autoridades locales para informarse sobre las opciones de eliminación que haya disponibles. Si compra una nueva máquina o un aparato similar a su distribuidor, éste estará obligado en determinados países a eliminar correctamente su máquina usada.



25 SUBSANACIÓN DE ERRORES

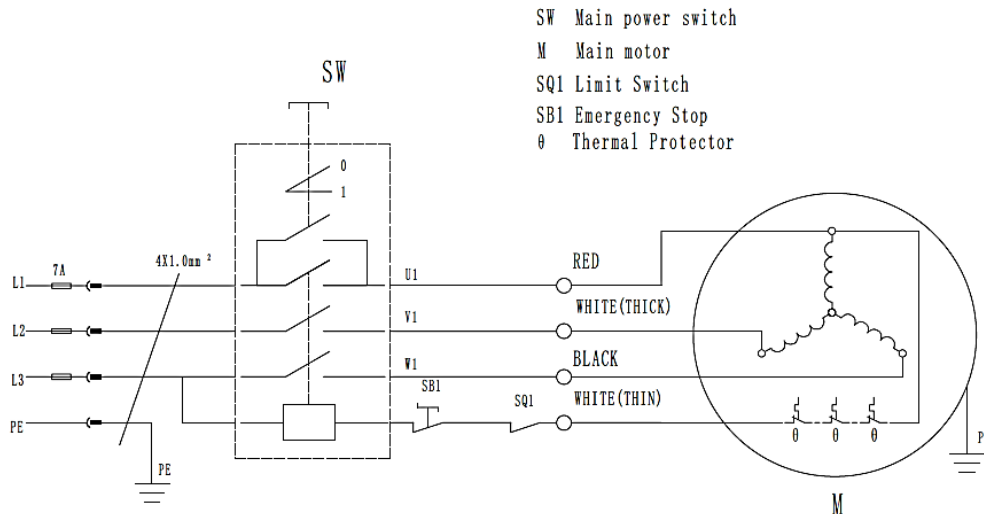
Si no se ve capaz de llevar a cabo correctamente las reparaciones necesarias y/o no cuenta con la formación requerida, encomiende siempre a personal especializado la subsanación del problema.

Problema / Error	Posible causa	Subsanación
Corte desigual	<ol style="list-style-type: none">1. El tensado de la cinta de la sierra no es el adecuado2. La guía de la cinta de la sierra no es la adecuada3. El recorrido de la cinta de la sierra no es el adecuado4. Acumulación de suciedad en el filo5. Cinta de sierra mellada6. El avance no es el adecuado	<ol style="list-style-type: none">1. Ajuste el tensado de la cinta de la sierra2. Ajuste la guía de la cinta de la sierra3. Ajuste el recorrido de la cinta de la sierra4. Utilice una nueva hoja de la sierra y refrigeración5. Utilice una nueva hoja de la sierra6. Disminuya el avance
Los tableros tienen un espesor desigual	Los rieles guía no están suficientemente nivelados	Nivele los rieles guía.
La cinta de la sierra se desliza desde el borde de la cinta de la sierra	<ol style="list-style-type: none">1. El tensado de la cinta de la sierra no es el adecuado2. La guía de la cinta de la sierra no es la adecuada3. El recorrido de la cinta de la sierra no es el adecuado4. Correa desgastada5. Cinta de sierra mellada6. El avance no es el adecuado	<ol style="list-style-type: none">1. Ajuste el tensado de la cinta de la sierra2. Ajuste la guía de la cinta de la sierra3. Ajuste el recorrido de la cinta de la sierra4. Sustituya la correa5. Sustituya la hoja de la sierra6. Disminuya el avance
La cinta de la sierra se rompe	<ol style="list-style-type: none">1. La cinta de la sierra se afila demasiado a menudo2. El tensado de la cinta de la sierra no es el adecuado3. La guía de la cinta de la sierra no es la adecuada4. El recorrido de la cinta de la sierra no es el adecuado5. El avance no es el adecuado	<ol style="list-style-type: none">1. Sustituya la hoja de la sierra2. Ajuste el tensado de la cinta de la sierra3. Ajuste la guía de la cinta de la sierra4. Ajuste el recorrido de la cinta de la sierra5. Disminuya el avance
La velocidad de la cinta de la sierra es demasiado lenta	<ol style="list-style-type: none">1. El tensado de la cinta de la sierra no es el adecuado2. El tensado de la correa no es el adecuado3. El avance no es el adecuado	<ol style="list-style-type: none">1. Ajuste el tensado de la cinta de la sierra2. Ajuste el tensado de la correa3. Disminuya el avance
La máquina no corta o avanza lentamente	<ol style="list-style-type: none">1. Cinta de sierra mellada2. La cinta de la sierra está mal montada	<ol style="list-style-type: none">1. Sustituya la hoja de la sierra2. Monte la cinta de la sierra en la posición correcta
La máquina vibra	<ol style="list-style-type: none">1. El tronco no está sujeto2. Correa dañada3. El cojinete de la cinta de la sierra está dañado4. El avance no es el adecuado5. Tornillos sueltos	<ol style="list-style-type: none">1. Lleve a cabo el apriete2. Sustituya la correa3. Sustituya los cojinetes4. Disminuya el avance5. Apriete los tornillos
El motor no arranca	<ol style="list-style-type: none">1. Escasez de aceite2. Sin/poco carburante3. Interruptor de parada de emergencia accionado (no en arranque)4. Cubierta protectora abierta (microinterruptor no presionado)	<ol style="list-style-type: none">1. Control/relleno de aceite motor2. Control/relleno de carburante3. Desbloqueo del interruptor de parada de emergencia4. Cierre y bloquee la tapa protectora de la cinta de la sierra
El motor se apaga tras un plazo corto	<ol style="list-style-type: none">1. Estrangulador en posición «closed»2. Válvula de carburante cerrada	<ol style="list-style-type: none">1. Estrangulador en posición «open»2. Abra la válvula de carburante



26 SCHALTPLAN / WIRING DIAGRAM / DIAGRAMA DE CABLEADO

THREE PHASE



27 ERSATZTEILE / SPARE PARTS / PIEZAS DE RECAMBIO

27.1 Ersatzteilbestellung / Spare parts order / Pedido de piezas

(DE) Mit HOLZMANN-Ersatzteilen verwenden Sie Ersatzteile, die ideal aufeinander abgestimmt sind. Die optimale Passgenauigkeit der Teile verkürzen die Einbauzeiten und erhöhen die Lebensdauer.

HINWEIS



Der Einbau von anderen als Originalersatzteilen führt zum Verlust der Garantie! Daher gilt: Beim Tausch von Komponenten/Teile nur vom Hersteller empfohlene Ersatzteile verwenden.

Bestellen Sie die Ersatzteile direkt auf unserer Homepage – Kategorie ERSATZTEILE.
oder kontaktieren Sie unseren Kundendienst

- über unsere Homepage – Kategorie SERVICE/NEWS/FAQ – ERSATZTEILANFORDERUNG,
- per Mail an service@holzmann-maschinen.at.

Geben Sie stets Maschinentype, Ersatzteilnummer sowie Bezeichnung an. Um Missverständnissen vorzubeugen, empfehlen wir, mit der Ersatzteilbestellung eine Kopie der Ersatzteilzeichnung beizulegen, auf der die benötigten Ersatzteile eindeutig markiert sind, falls Sie nicht über den Online-Ersatzteilkatalog anfragen.

(EN) With original HOLZMANN spare parts you use parts that are attuned to each other shorten the installation time and elongate your products lifespan.

NOTE



The installation of parts other than original spare parts leads to the loss of the guarantee! Therefore: When replacing components/parts, only use spare parts recommended by the manufacturer.

Order the spare parts directly on our homepage – category SPARE PARTS or contact our customer service

- via our Homepage – category SERVICE/NEWS/FAQ - SPARE PARTS REQUEST,
- by e-mail to service@holzmann-maschinen.at.



Always state the machine type, spare part number and designation. To prevent misunderstandings, we recommend that you add a copy of the spare parts drawing with the spare parts order, on which the required spare parts are clearly marked, especially when not using the online-spare-part catalogue.

(ES) Con las piezas de recambio de Holzmann, utiliza piezas de recambio que se ajustan perfectamente entre sí. El ajuste óptimo de los componentes acorta el tiempo de instalación y aumenta la vida útil.

AVISO

¡La instalación de piezas de recambio no originales lleva a la pérdida de garantía!

Por lo tanto: Al llevar a cabo la sustitución de componentes/piezas, utilice únicamente piezas de recambio originales

Para pedir piezas de recambio utilice el formulario del servicio de atención al cliente que encontrará al final del presente manual. Indique siempre el tipo de máquina, la referencia de la pieza de recambio y la denominación. Para evitar malentendidos, se recomienda adjuntar al pedido una copia del esquema de piezas de recambio en el que se marque claramente las piezas de recambio necesarias.

O utilice la opción de pedido online a través del catálogo de piezas de recambio o del formulario de solicitud de piezas de recambio que encontrará en nuestra página web

Encontrará la dirección de pedidos en las direcciones del servicio postventa que se encuentra en el prólogo de esta documentación.

Encontrará el catálogo electrónico de piezas de recambio en nuestra página web (piezas de recambio)

28 ZUBEHÖR / ACCESSORIES

(DE) Optionales Zubehör finden Sie online auf der Produktseite, Kategorie EMPFOHLENE PRODUKTE.

(EN) Optional accessories can be found online on the product page, category RECOMMENDED PRODUCTS.



28.1 Explosionszeichnung / Exploded view Vista de despiece

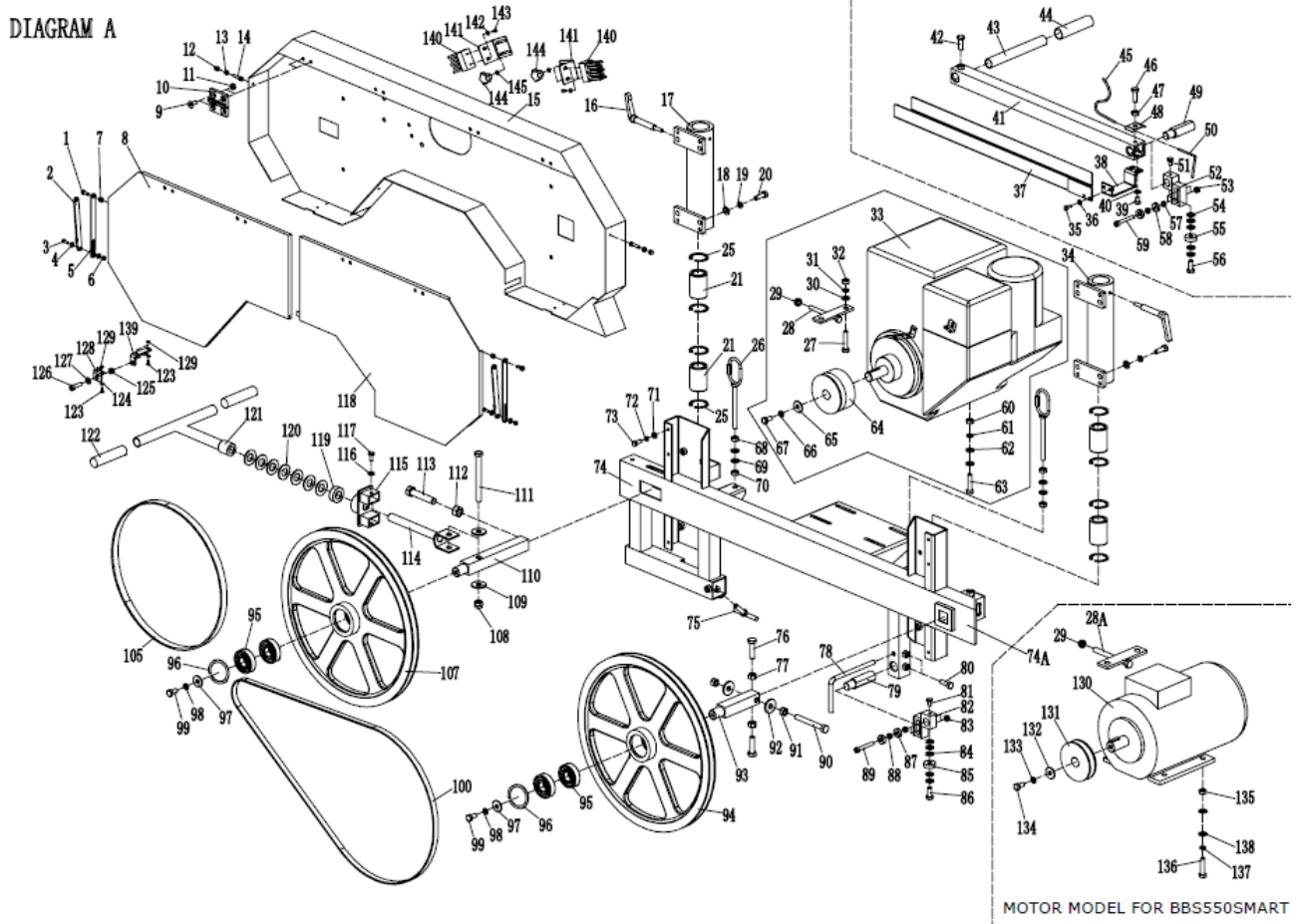




DIAGRAM A

PART NO.	DESCRIPTION	PART NO.	DESCRIPTION	PART NO.	DESCRIPTION
1	HEX BOLT M6X16	51	HEX BOLT M8X12	98	SPRING WASHER 10
2	BRACKET PLATE No.1	52	GUIDR BLOCK FRONT	99	HEX BOLT M10X20
3	HEX BOLT M5X16	53	HEX LOCK NUT M8	100	V-BELT BX79
4	WASHER 5	54	WASHER 10mm	105	V-BELT BX58
5	BRACKET PLATE No.2	55	BEARING 6200	107	SAW WHEEL
6	HEX LOCK NUT M5	56	HEX BOLT M10X25	108	HEX LOCK NUT M12
7	HEX LOCK NUT M6	57	SPACER BUSH	109	BIG WASHER 12
8	PROTECTIVE DOOR L	58	BEARING 608	110	SHAFT FOR IDLE WHEEL
9	SUNK HEAD SCREW M8X20	59	ALLEN SCREW M8X55	111	HEX BOLT M12X130
10	HINGE	60	HEX NUT M10	112	HEX NUT M16
11	HEX NUT M8	61	SPRING WASHER 10	113	HEX BOTL M16X80
12	HEX CAP NUT M6	62	WASHER 10mm	114	TENSION PLATE
13	HEX NUT M6	63	HEX BOLT M10X45	115	END CAP FOR MAIN TUBE
14	ALLEN SCREW M6X25	64	CLUTCH	116	WASHER 8
15	PROTECTIVE COVER	65	BIG WASHER 10	117	HEX BOTL M8X16
16	LOCK HANDLE	66	SPRING WASHER 10	118	PROTECTIVE DOOR R
17	SLIDE BUSH SEAT No.2	67	HEX BOLT M10	119	THRUST BALL BEARING
18	WASHER 10	68	HEX NUT M10	120	DISC SPRINGS
19	SPRING WASHER 10	69	WASHER 10mm	121	TENSION HANDLE
20	HEX BOLT M10X30	70	HEX NUT M10	122	HANDLE COVER
21	BUSH FOR LOCK	71	WASHER 8mm	123	PAN HEAD SCREW M4X10
25	CIRCLIP FOR HOLE	72	SPRING WASHER 8	124	WASHER 4mm
26	LIFT RING	73	HEX BOLT M8X20	125	HEX LOCK NUT M8
27	HEX BOLT M10X50	74	MAIN FRAME	126	ALLEN SCREW M8X30
28	TENSION BOARD	75	LOCK SCREW	127	WASHER 8mm
29	HEX NUT M8	76	HEX BOLT M12X45	128	LOCK BLOCK NO.1
30	WASHER 10	77	HEX NUT M12	129	HEX NUT M4
31	SPRING WASHER 10	78	LOCK HOOK	130	MOTOR
32	HEX NUT M10	79	GUIDE SHAFT	131	MOTOR PULLY
33	ENGINE	80	HEX BOLT M10X30	132	WASHER 10
34	SLIDE BUSH SEAT No.1	81	HEX BOLT M8X12	133	SPRING WASHER 10
35	HEX BOLT M6X16	82	GUIDR BLOCK REAR	134	HEX BOLT M10
36	WASHER 6	83	HEX LOCK NUT M8	135	HEX NUT M10
37	FRONT GUARD	84	WASHER 10mm	136	HEX BOLT M10X35
38	GUARD SEAT	85	BEARING 6200	137	SPRING WASHER 10
39	HEX BOLT M8X12	86	HEX BOLT M10X25	138	WASHER 10
40	WASHER 8	87	BEARING 608	139	LOCK BLOCK NO.2
41	GUIDE PIPE	88	SPACER BUSH	140	BRUSH
42	HEX BOLT M10X30	89	ALLEN SCREW M8X55	141	BRUSH SEAT
43	HANDLE	90	HEX BOLT M12X100	142	WASHER 4mm
44	HANDLE COVER	91	HEX NUT M12	143	TAP SCREW ST4.2X13
45	COOLING PIPE	92	BIG WASHER 12	144	HANDLE M5X10
46	HEX BOLT M10X30	93	SHAFT FOR DRIVE WHEEL	145	WASHER 5mm
47	HEX NUT M10	94	SAW WHEEL	28A	TENSION BOARD(MOTOR)
48	CLAMP PLATE	95	BEARING 6305	74A	MAIN FRAME(MOTOR)
49	GUIDE SHAFT	96	CIRCLIP FOR HOLE		
50	COOLING TUBE	97	BIG WASHER 10		

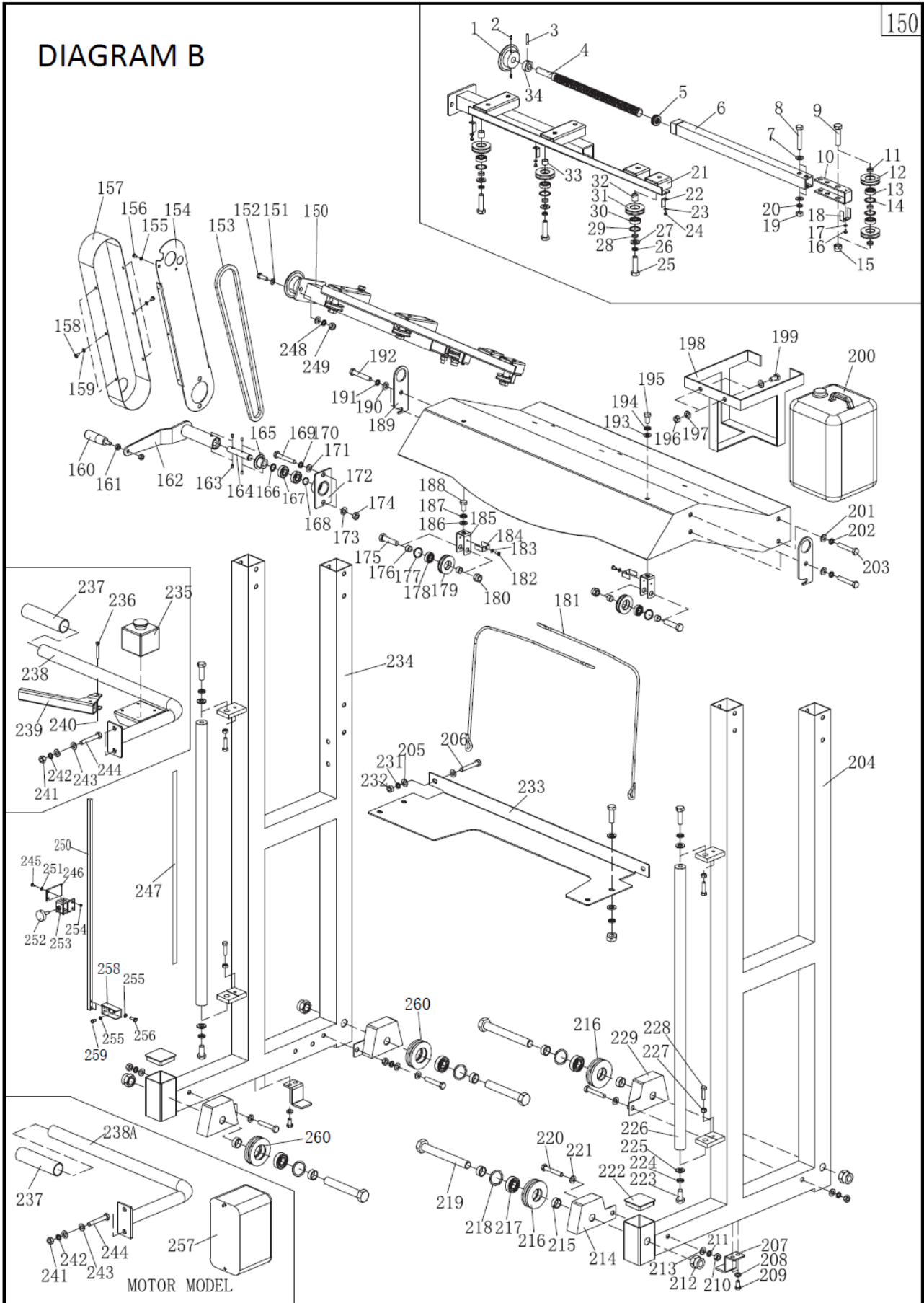




DIAGRAM B

PART NO.	DESCRIPTION	PART NO.	DESCRIPTION	PART NO.	DESCRIPTION
150	LIFT ASSEMBLY	168	CIRCLIP FOR SHAFT	220	HEX BOLT M10X80
150-1	BIG CHAIN WHEEL	169	HEX BOLT M10X80	221	WASHER 10
150-2	SET SCRW M6X8	170	SPRING WASHER 10	222	TUBE PLUG
150-3	SPRING PIN	171	WASHER 10	223	HEX BOLT M12X40
150-4	THREADED SCREW	172	CHAINWHEEL SEAT	224	SPRING WASHER 12
150-5	THRUST BEARING	173	WASHER 10	225	WASHER 12
150-6	INNER SLIDING TUBE	174	HEX NUT M10	226	GUIDE BAR
150-7	WASHER 10	175	HEX BOLT M12X50	227	HEX NUT M8
150-8	HEX BOLT M10X55	176	SPCER BUSH	228	HEX BOLT M8X30
150-9	HEX BOLT M12X55	177	CIRCLIP FOR HOLE	229	WHEEL BRACKET NO.1
150-10	PULLY BRACKET	178	BEARING 6001	231	SPRING WASHER 10
150-11	SPACER BUSH NO.1	179	PULLY	232	HEX NUT M10
150-12	PULLY	180	HEX LOCK NUT M12	233	CROSS BOARD
150-13	BEARING 6200	181	STAINLESS WIRE	234	RIGHT BRACKET
150-14	CIRCLIP FOR HOLE	182	PAN HEAD SCREW M4X6	235	EMERGENCY STOP
150-15	HEX LOCK NUT M12	183	WASHER 4	236	HEX BOLT M6X45
150-16	PAN HEAD SCREW M4X6	184	U-SHAPED PLATE	237	HANDLE COVER
150-17	WASHER 4MM	185	PULLY BRACKER 2	238	PUSH-PULL HANDLE
150-18	U-SHAPED PLATE	186	WASHER 10	239	SPEED CONTROL
150-19	HEX NUT M10	187	SPRING WASHER 10	240	HEX LOCK NUT M6
150-20	SPRING WASHER 10	188	HEX BOLT M10X20	241	HEX NUT M10
150-21	FIXED SLIDING TUBE	189	LIFTING EYE	242	SPRING WASHER 10
150-22	ANGLE PLATE	190	WASHER 10	243	WASHER 10
150-23	WASHER 4MM	191	SPRING WASHER 10	244	HEX BOLT M10X80
150-24	PAN HEAD SCREW M4X6	192	HEX BOLT M10X60	245	PAN HEAD SCREW M4X12
150-25	HEX BOLT M12X45	193	WASHER 10	246	POINTER FOR HEIGHT
150-26	SPRING WASHER 12	194	SPRING WASHER 10	247	HEIGHT SCALE
150-27	WASHER 12MM	195	HEX BOLT M10X20	248	SPRING WASHER 10
150-28	SPACER BUSH NO.1	196	HEX NUT M10	249	HEX NUT M10
150-29	CIRCLIP FOR HOLE	197	WASHER 10	250	SQUARE ROD
150-30	BEARING 6001	198	BUCKET BRACKET	251	WASHER 4
150-31	PULLY	199	HEX BOLT M10X20	252	HANDLE M8X30
150-32	SPACER BUSH NO.3	200	WATER BUCKET	253	SLIDING PART
150-33	SPACER BUSH NO.2	201	WASHER 10	254	HEX NUT M4
150-34	FIXED BUSH	202	SPRING WASHER 10	255	WASHER 6
151	WASHER 10	203	HEX BOLT M10X80	256	HEX BOLT M6X20
152	HEX BOLT M10X25	204	LEFT BRACKET	257	SWITCH BOX
153	CHAIN	205	WASHER 10	258	SQUARE ROD SEAT
154	CHAIN GUARD	206	HEX BOLT M10X60	259	ALLEN SCREW M6X16
155	WASHER 5	207	ANTI-SWAY BAR	260	WHEEL B
156	PAN HEAD SCREW M5X8	208	WASHER 8		
157	CHAIN COVER	209	HEX BOLT M8X20	238A	PUSH-PULL HANDLE
158	PAN HEAD SCREW M5X8	210	HEX NUT M10		
159	WASHER 5	211	SPRING WASHER 10		
160	LIFT HANDLE	212	HEX LOCK NUT M20		
161	HEX NUT	213	WASHER 10		
162	LIFT ARM	214	WHEEL BRACKET NO.2		
163	SET SCRW M6X8	215	SPACER BUSH, WHEEL		
164	CHAINWHEELS SHAFT	216	WHEEL A		
165	SMALL CHAIN WHEEL	217	BEARING 6004		
166	SPACER WASHER	218	CIRCLIP FOR HOLE		

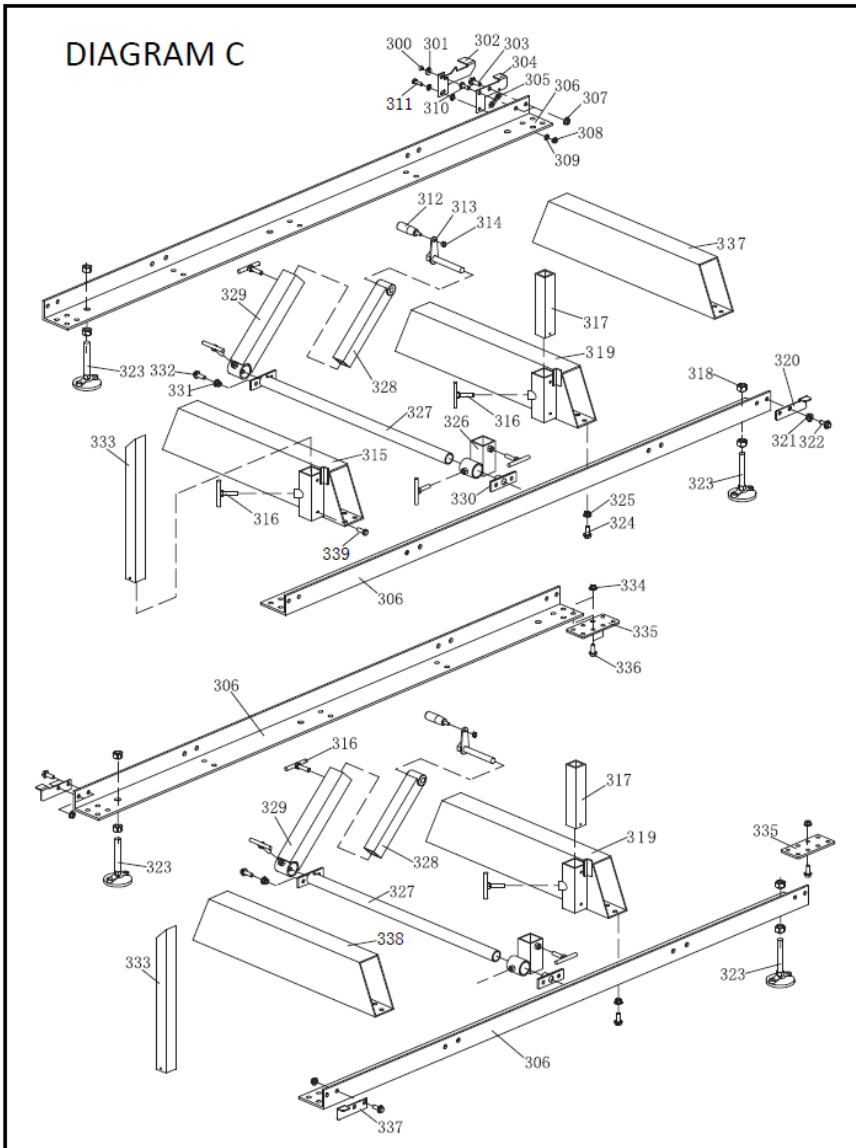


DIAGRAM C

PART NO.	DESCRIPTION	PART NO.	DESCRIPTION
300	SUNK HEAD SCREW M6X8	320	STOPPER NO.2
301	SPECIAL WASHER	321	HEX FLANGE NUT M10
302	FOOT PEDAL	322	HEX FLANGE BOLT M10X25
303	SPECIAL BOLT	323	FOOT PAD
304	STOPPER NO.3	324	HEX FLANGE BOLT M10X25
305	SPRING	325	HEX FLANGE NUT M10
306	RUNWAY	326	SLIDING CLAMP NO.2
307	HEX FLANGE NUT M10	327	SLIDING BAR
308	HEX LOCK NUT M8	328	MOVEABLE CLAMP
309	WASHER 8	329	SLIDING CLAMP NO.1
310	HEX FLANGE BOLT M10X25	330	SLIDING BAR SEAT
311	HEX BOLT M8X25	331	HEX FLANGE NUT M10
312	LOCK HANDLE	332	HEX FLANGE BOLT M10X25
313	CLAMP SCREW	333	FIXED CLAMP NO.2
314	HEX NUT	334	HEX FLANGE NUT M10
315	SUPPORT TUBE A	335	JOINT PLATE
316	LOCK SCREW	336	HEX FLANGE BOLT M10X25
317	FIXED CLAMP NO.1	337	STOPPER NO.1
318	HEX NUT M16	338	SUPPORT TUBE C
319	SUPPORT TUBE B	339	HEX BOLT M8X30



29 EU-KONFORMITÄTSERKLÄRUNG / CE-CERTIFICATE OF CONFORMITY / DECLARACIÓN DE CONFORMIDAD CE

	Inverkehrbringer / Distributor
	HOLZMANN MASCHINEN® GmbH 4170 Haslach, Marktplatz 4, AUSTRIA Tel.: +43 7289 71562-0 www.holzmann-maschinen.at
Bezeichnung / name	
Blochbandsäge / head bandsaw / Aserradero de cinta	
Typ / model	
BBS550SMART-G	
EU-Richtlinien / EC-directives	
<ul style="list-style-type: none"> • 2006/42/EC • 2016/1628/EC (EU-type-approval No: e13*2016/1628*2016/1628SRB1/P*0126) • 2014/30/EC • 2011/65/EC 	
Angewandte Normen / applicable Standards	
<ul style="list-style-type: none"> ▪ EN60204-1:2006+A1:2009+AC; EN1807-2:2013 	

(DE) Hiermit erklären wir, dass die oben genannten Maschinen aufgrund ihrer Bauart in der von uns in Verkehr gebrachten Version den grundlegenden Sicherheits- und Gesundheitsanforderungen der angeführten EU-Richtlinien entsprechen. Diese Erklärung verliert ihre Gültigkeit, wenn Veränderungen an der Maschine vorgenommen werden, die nicht mit uns abgestimmt wurden.

(EN) Hereby we declare that the above mentioned machines meet the essential safety and health requirements of the above stated EC directives. Any manipulation or change of the machine not being explicitly authorized by us in advance renders this document null and void.

(ES) Por medio de la presente, declaramos que las máquinas arribas mencionadas debido a su concepción y construcción en la versión comercializada por nosotros cumplen todos los requisitos esenciales en materia de seguridad y de salud de las directivas UE mencionadas. Esta declaración perderá su validez en caso de que se lleven a cabo modificaciones en la máquina que no hayan sido acordadas con nosotros.

Technische Dokumentation
 HOLZMANN MASCHINEN GmbH
 4170 Haslach, Marktplatz 4

Haslach, 26.08.2022
 Ort / Datum place/date



DI (FH) Daniel Schörgenhuber
 Geschäftsführer / Director



30 GARANTIEERKLÄRUNG (DE)

1.) Gewährleistung

HOLZMANN MASCHINEN GmbH gewährt für elektrische und mechanische Bauteile eine Gewährleistungsfrist von 2 Jahren für den nicht gewerblichen Einsatz;

bei gewerblichem Einsatz besteht eine Gewährleistung von 1 Jahr, beginnend ab dem Erwerb des Endverbrauchers/Käufers. HOLZMANN MASCHINEN GmbH weist ausdrücklich darauf hin, dass nicht alle Artikel des Sortiments für den gewerblichen Einsatz bestimmt sind. Treten innerhalb der oben genannten Fristen/Mängel auf, welche nicht auf im Punkt „Bestimmungen“ angeführten Ausschlussdetails beruhen, so wird HOLZMANN MASCHINEN GmbH nach eigenem Ermessen das Gerät reparieren oder ersetzen.

2.) Meldung

Der Händler meldet schriftlich den aufgetretenen Mangel am Gerät an HOLZMANN MASCHINEN GmbH. Bei berechtigtem Gewährleistungsanspruch wird das Gerät beim Händler von HOLZMANN MASCHINEN GmbH abgeholt oder vom Händler an HOLZMANN MASCHINEN GmbH gesandt. Retoursendungen ohne vorheriger Abstimmung mit HOLZMANN MASCHINEN GmbH werden nicht akzeptiert und können nicht angenommen werden. Jede Retoursendung muss mit einer von HOLZMANN MASCHINEN GmbH übermittelten RMA-Nummer versehen werden, da ansonsten eine Warenannahme und Reklamations- und Retourbearbeitung durch HOLZMANN MASCHINEN GmbH nicht möglich ist.

3.) Bestimmungen

- a) Gewährleistungsansprüche werden nur akzeptiert, wenn zusammen mit dem Gerät eine Kopie der Originalrechnung oder des Kassenbeleges vom Holzmann Handelspartner beigelegt ist. Es erlischt der Anspruch auf Gewährleistung, wenn das Gerät nicht komplett mit allen Zubehörteilen zur Abholung gemeldet wird.
- b) Die Gewährleistung schließt eine kostenlose Überprüfung, Wartung, Inspektion oder Servicearbeiten am Gerät aus. Defekte aufgrund einer unsachgemäßen Benutzung durch den Endanwender oder dessen Händler werden ebenfalls nicht als Gewährleistungsanspruch akzeptiert.
- c) Ausgeschlossen sind Defekte an Verschleißteilen wie z. B. Kohlebürsten, Fangsäcke, Messer, Walzen, Schneideplatten, Schneideeinrichtungen, Führungen, Kupplungen, Dichtungen, Laufräder, Sageblätter, Hydrauliköle, Ölfiltern, Gleitbacken, Schalter, Riemen, usw.
- d) Ausgeschlossen sind Schäden an den Geräten, welche durch unsachgemäße Verwendung, durch Fehlgebrauch des Gerätes (nicht seinem normalen Verwendungszweckes entsprechend) oder durch Nichtbeachtung der Betriebs- und Wartungsanleitungen, oder höhere Gewalt, durch unsachgemäße Reparaturen oder technische Änderungen durch nicht autorisierte Werkstätten oder den Geschäftspartnern selbst, durch die Verwendung von nicht originalen HOLZMANN Ersatz- oder Zubehörteilen, verursacht sind.
- e) Entstandene Kosten (Frachtkosten) und Aufwendungen (Prüfkosten) bei nichtberechtigten Gewährleistungsansprüchen werden nach Überprüfung unseres Fachpersonals dem Geschäftspartnern oder Händler in Rechnung gestellt.
- f) Geräte außerhalb der Gewährleistungsfrist: Reparatur erfolgt nur nach Vorauskasse oder Händlerrechnung gemäß des Kostenvoranschlages (inklusive Frachtkosten) der HOLZMANN MASCHINEN GmbH.
- g) Gewährleistungsansprüche werden nur für den Geschäftspartnern eines HOLZMANN Händlers, welcher das Gerät direkt bei der HOLZMANN MASCHINEN GmbH erworben hat, gewährt. Diese Ansprüche sind bei mehrfacher Veräußerung des Gerätes nicht übertragbar

4.) Schadensersatzansprüche und sonstige Haftungen

Die HOLZMANN MASCHINEN GmbH haftet in allen Fällen nur beschränkt auf den Warenwert des Gerätes. Schadensersatzansprüche aufgrund schlechter Leistung, Mängel, sowie Folgeschäden oder Verdienstausfälle wegen eines Defektes während der Gewährleistungsfrist werden nicht anerkannt. HOLZMANN MASCHINEN GmbH besteht auf das gesetzliche Nachbesserungsrecht eines Gerätes.

SERVICE

Nach Ablauf der Garantiezeit können Instandsetzungs- und Reparaturarbeiten von entsprechend geeigneten Fachfirmen durchgeführt werden. Es steht Ihnen auch die HOLZMANN MASCHINEN GmbH weiterhin gerne mit Service und Reparatur zur Seite. Stellen Sie in diesem Fall eine unverbindliche Kostenanfrage

- per Mail an service@holzmann-maschinen.at.
- oder nutzen Sie das Online Reklamations- bzw. Ersatzteilbestellformular, zur Verfügung gestellt auf unserer Homepage – Kategorie SERVICE/NEWS/FAQ.



31 GUARANTEE TERMS (EN)

1.) Warranty

For mechanical and electrical components Company HOLZMANN MASCHINEN GmbH grants a warranty period of 2 years for DIY use and a warranty period of 1 year for professional/industrial use - starting with the purchase of the final consumer (invoice date).

In case of defects during this period which are not excluded by paragraph 3, Holzmann will repair or replace the machine at its own discretion.

2.) Report

In order to check the legitimacy of warranty claims, the final consumer must contact his dealer. The dealer has to report in written form the occurred defect to HOLZMANN MASCHINEN GmbH. If the warranty claim is legitimate, HOLZMANN MASCHINEN GmbH will pick up the defective machine from the dealer. Return shipments by dealers which have not been coordinated with HOLZMANN MASCHINEN GmbH will not be accepted. A RMA number is an absolute must-have for us - we won't accept returned goods without an RMA number!

3.) Regulations

- a) Warranty claims will only be accepted when a copy of the original invoice or cash voucher from the trading partner of HOLZMANN MASCHINEN GmbH is enclosed to the machine. The warranty claim expires if the accessories belonging to the machine are missing.
- b) The warranty does not include free checking, maintenance, inspection or service works on the machine. Defects due to incorrect usage through the final consumer or his dealer will not be accepted as warranty claims either.
- c) Excluded are defects on wearing parts such as carbon brushes, fangers, knives, rollers, cutting plates, cutting devices, guides, couplings, seals, impellers, blades, hydraulic oils, oil filters, sliding jaws, switches, belts, etc.
- d) Also excluded are damages on the machine caused by incorrect or inappropriate usage, if it was used for a purpose which the machine is not supposed to, ignoring the user manual, force majeure, repairs or technical manipulations by not authorized workshops or by the customer himself, usage of non-original Holzmann spare parts or accessories.
- e) After inspection by our qualified staff, resulted costs (like freight charges) and expenses for not legitimated warranty claims will be charged to the final customer or dealer.
- f) In case of defective machines outside the warranty period, we will only repair after advance payment or dealer's invoice according to the cost estimate (incl. freight costs) of HOLZMANN MASCHINEN GmbH.
- g) Warranty claims can only be granted for customers of an authorized HOLZMANN MASCHINEN GmbH dealer who directly purchased the machine from HOLZMANN MASCHINEN GmbH. These claims are not transferable in case of multiple sales of the machine.

4.) Claims for compensation and other liabilities

The liability of company HOLZMANN MASCHINEN GmbH is limited to the value of goods in all cases.

Claims for compensation because of poor performance, lacks, damages or loss of earnings due to defects during the warranty period will not be accepted.

HOLZMANN MASCHINEN GmbH insists on its right to subsequent improvement of the machine.

SERVICE

After Guarantee and warranty expiration specialist repair shops can perform maintenance and repair jobs. But we are still at your service as well with spare parts and/or product service. Place your spare part/repair service cost inquiry by

- Mail to service@holzmann-maschinen.at.
- Or use the online complaint order formula provided on our homepage – category service/news/faq.



32 DECLARACIÓN DE GARANTÍA (ES)

1.) Garantía

Para los componentes eléctricos y mecánicos, HOLZMANN concede una garantía de 2 años para el uso no comercial.

Para el uso comercial, hay un período de garantía de 1 año a partir de la fecha de compra del usuario final/comprador. HOLZMANN señala expresamente que no todos los artículos de la gama están destinados al uso comercial. Si durante este período se producen defectos que no estén excluidos en los detalles enumerados en el punto „Disposiciones“, HOLZMANN reparará o sustituirá el aparato a su discreción.

2.) Notificación

El distribuidor notificará por escrito a HOLZMANN el defecto que se ha producido en el aparato. En caso de que la reclamación de garantía sea legítima, HOLZMANN recogerá el aparato en el distribuidor o éste lo enviará a HOLZMANN. No se aceptarán las devoluciones que no hayan sido coordinadas previamente con HOLZMANN. Todas las devoluciones deberán llevar un número RMA proporcionado por HOLZMANN. De lo contrario, HOLZMANN no podrá aceptar la mercancía ni procesar la reclamación ni la devolución!

3.) Disposiciones

- a) Sólo se aceptarán reclamaciones de garantía si se adjunta al aparato una copia de la factura original o del recibo de compra del socio comercial de Holzmann. La reclamación de garantía expirará si el aparato no se envía completo con todos los accesorios.
- b) La garantía no incluye trabajos de comprobación, mantenimiento, inspección o de servicio gratuitos en el aparato. Los defectos ocasionados por un uso incorrecto por parte del usuario final o su distribuidor tampoco estarán cubiertos por la garantía.
- c) Quedan excluidos los defectos en las piezas de desgaste, como p. ej., escobillas de carbón, bolsas colectoras, cuchillas, rodillos, placas de corte, dispositivos de corte, guías, acoplamientos, juntas, impulsores, hojas de sierra, aceites hidráulicos, filtros de aceite, mordazas deslizantes, interruptores, correas, etc.
- d) Quedan excluidos los daños en los aparatos ocasionados por un uso inadecuado, un uso indebido del aparato (no conforme a su finalidad de uso normal) o por un incumplimiento de las instrucciones de uso y de mantenimiento, o por fuerza mayor, por reparaciones inadecuadas o modificaciones técnicas llevadas a cabo por talleres no autorizados o por los propios socios comerciales, por el uso de piezas de recambio o accesorios no originales de HOLZMANN.
- e) Los gastos (gastos de transporte) y costes incurridos (gastos de inspección) en caso de reclamaciones de garantía no justificadas se facturarán al socio comercial o distribuidor después de que nuestro personal especializado haya realizado las comprobaciones.
- f) Aparatos fuera del período de garantía: las reparaciones sólo se llevarán a cabo tras el pago por adelantado o la factura del distribuidor con arreglo a la estimación de costes (incluidos los gastos de transporte) de la empresa HOLZMANN.
- g) Las reclamaciones de garantía sólo se concederán a los socios comerciales de un distribuidor de HOLZMANN que haya comprado el aparato directamente a la empresa HOLZMANN. Estas reclamaciones no se podrán transferir en caso de que el aparato se venda varias veces

4.) Reclamaciones por daños y perjuicios y otras responsabilidades

En todos los casos, la responsabilidad de la empresa Holzmann se limita al valor del aparato. No se aceptarán reclamaciones por daños y perjuicios debido al mal funcionamiento, defectos, daños indirectos o pérdidas de ingresos ocasionados por un defecto durante el período de garantía. La empresa Holzmann insiste en su derecho legal a una mejora posterior del aparato.

SERVICE

Una vez transcurrido el periodo de garantía, las empresas especializadas pueden realizar trabajos de mantenimiento y reparación. HOLZMANN MASCHINEN GmbH también estará encantada de ayudarle con el servicio y las reparaciones. En este caso, envíenos una consulta de costes no vinculante.

- por eMail service@holzmann-maschinen.at.
- o utilice el formulario de reclamación o de pedido de piezas de recambio en línea que se encuentra en nuestra página web - categoría SERVICIO/FAQ.



33 PRODUKTBEOBACHTUNG | PRODUCT MONITORING

(DE) Wir beobachten unsere Produkte auch nach der Auslieferung.

Um einen ständigen Verbesserungsprozess gewährleisten zu können, sind wir von Ihnen und Ihren Eindrücken beim Umgang mit unseren Produkten abhängig:

- Probleme, die beim Gebrauch des Produktes auftreten
- Fehlfunktionen, die in bestimmten Betriebssituationen auftreten
- Erfahrungen, die für andere Benutzer wichtig sein können

Wir bitten Sie, derartige Beobachtungen zu notieren und an diese per E-Mail oder Post an uns zu senden:

(EN) We monitor the quality of our delivered products in the frame of a Quality Management policy.

Your opinion is essential for further product development and product choice. Please let us know about your:

- Impressions and suggestions for improvement.
- Experiences that may be useful for other users and for product design
- Experiences with malfunctions that occur in specific operation modes

We would like to ask you to note down your experiences and observations and send them to us via E-mail or by post:

Meine Beobachtungen / My experiences:

Name / name:
Produkt / product:
Kaufdatum / purchase date:
Erworben von / purchased from:
E-Mail / E-mail:

Vielen Dank für Ihre Mitarbeit! / Thank you for your kind cooperation!

KONTAKTADRESSE / CONTACT:
HOLZMANN Maschinen GmbH
 4170 Haslach, Marktplatz 4 AUSTRIA
 Tel : +43 7289 71562 0
info@holzmann-maschinen.at
www.holzmann-maschinen.at