

# **GEBRAUCHSANWEISUNG** **Profi-Hobelmesserschleifmaschine** **MODELL: MS 7000**



## **HOLZMANN-MASCHINEN**

Schörgenhuber Gmbh

Marktplatz 4

A-4170 Haslach a.d.M.

Tel.: +43/7289/71562-0

Fax.: +43/7289/71562-4

[www.holzmann-maschinen.at](http://www.holzmann-maschinen.at)

[info@holzmann-maschinen.at](mailto:info@holzmann-maschinen.at)

## **AUSTRIA**

**BEWAHREN SIE DIESE GEBRAUCHSANWEISUNG, FÜR ZUKÜNFTIGE FRAGEN, SORGFÄLTIG AUF.  
ACHTUNG: LESEN SIE DIESES HANDBUCH AUFMERKSAM DURCH, BEVOR SIE DIE MASCHINE IN  
BETRIEB NEHMEN.**

Der Inhalt der Betriebsanleitung ist Eigentum der Firma HOLZMANN-MASCHINEN Schörgenhuber GMHB. Es wird darauf hingewiesen, dass die Anleitung nach bestem Wissen und Gewissen erstellt wurde. Es ist nicht gestattet, ohne schriftliche Einwilligung der Firma HOLZMANN-MASCHINEN, diese teilweise oder gänzlich zu kopieren.



---

1	Sicherheitsrichtlinien.....	3
2	Einleitung.....	4
3	Technische Daten.....	5
4	Installation, Handhabung und Wartung der Maschine .....	6
5	Arbeitsvorbereitung .....	7
6	Explosionszeichnung.....	7
7.	Elektrisches Anschlußbild.....	8



## 1 Sicherheitsrichtlinien

1. Bitte halten Sie die Sicherheitsrichtlinien ein, um Verletzungen zu vermeiden.
2. Bitten prüfen Sie, ob die Spannung und die Frequenz auf der Plakette mit der Stromquelle übereinstimmen, bevor Sie die Maschine in Betrieb nehmen.
3. Der Netzstecker und die Stromquelle müssen fest verbunden sein.
4. Benutzen Sie nur einwandfreie Stromleitungen. Ziehen Sie nicht am Stromkabel. Die Stromkabel müssen von heißen, feuchten und schmierigen Plätzen entfernt sein. Sie dürfen ebenfalls nicht mit scharfen oder spitzen Gegenständen in Berührung kommen.
5. Die Maschine muss auf ebenem Boden stehen.
6. Bei Problemen schalten Sie den Strom ab und überprüfen bzw. reparieren Sie die Maschine.
7. Wenn die Maschine arbeitet, sperren Sie den Arbeitsplatz gegen unbefugten Zutritt ab.
8. Halten Sie den Arbeitsplatz sauber. Gebrauchen Sie die Maschine nicht an Plätzen die nass, leicht entzündlich und schwach beleuchtet sind.
9. Lassen Sie keine Kinder bei der Maschine stehen und beachten Sie bei unbeteiligten den Sicherheitsabstand.
10. Arbeiten Sie vorsichtig.
11. Überbelasten Sie die Maschine nicht durch Überschreiten der Kapazität um Schäden an der Maschine zu vermeiden.
12. Tragen Sie keine lose Kleidung, Handschuhe, Ketten oder Schmucksachen, um ein Verfangen in beweglichen Teilen zu vermeiden. Rutschfeste Fußbekleidung wird empfohlen. Tragen Sie schützende Haarbedeckung, um langes Haar komplett zu verdecken. Rollen Sie lange Ärmel bis zum Oberarm hinauf.
13. Bedienen Sie die Maschine nicht nach Alkohol- Drogenkonsum und bei Müdigkeit.
14. Falls Sie Arzneimittel einnehmen sollten, wenden sie sich an ihren Arzt um eine Arbeitsfreigabe zu bekommen.
15. Stellen Sie die Maschine nur auf einer ebenen Grundfläche auf.
16. Warten Sie die Maschine regelmäßig, halten Sie die Werkzeuge scharf und sauber.
17. Stellen Sie sicher, das der EIN/AUS Schalter auf AUS steht, bevor Sie die Maschine an den Strom anschließen, um ein unbeabsichtigtes Starten der Maschine zu vermeiden.
18. Benutzen Sie nur Zusatzgeräte und die Produkte, die von unserer Firma empfohlen werden.
19. Lassen Sie keine Gegenstände in der Nähe oder auf der Maschine liegen, um Unfälle zu vermeiden.
20. Lassen Sie beschädigte Teile sofort reparieren oder tauschen sie diese ggf. gegen neue aus
21. Entfernen Sie Späne niemals mit der Hand aus dem Arbeitsbereich der Maschine. Benutzen Sie einen Spänebesen bzw. einen Spänehacken.
22. Lassen Sie die Maschine niemals unbeaufsichtigt und verlassen Sie die Maschine erst nachdem alle rotierenden Teile gestoppt sind. Ziehen Sie den Netzstecker nach verlassen der Maschine.

Wir möchten darauf Hinweisen, dass bei Arbeiten mit Werkzeugmaschinen immer ein Restrisiko bestehen bleibt, dass in den obigen Sicherheitshinweisen nicht angeführt ist. Es ist immer größte Vorsicht beim Arbeiten mit solchen Maschinen geboten. Gerade bei bereits geübten Maschinenbetreibern steigt das Unfallrisiko durch Routine.



## 2 Einleitung

### Einleitung

Vielen Dank, dass sie sich für unsere Maschine entschieden haben. Dieses Handbuch wird Ihnen eine detaillierte Anleitung zur Handhabung und zum sicheren Umgang mit unserer Maschine geben.

Bitte bewahren Sie dieses Handbuch sorgfältig auf und sorgen sie dafür, dass es vom Bedienpersonal gelesen und eingehalten wird.

Sollten Sie dennoch Fragen zu Funktion oder der Maschine selbst haben, kontaktieren Sie Ihren lokalen Vertrieb oder uns als Hersteller.

Wir werden uns bemühen Ihnen schnellstmöglich zur Verfügung stehen.

**Bitte beachten Sie, dass alle Darstellungen in dieser Anleitung schematisch sind. Änderungen an der Bauform, am Design und Funktion behalten wir uns vor.**



### 3 Technische Daten

Max. Hobelmesserlänge.....	630 mm
Winkelverstellung Schleifscheibe.....	0° - 55°
Winkelverstellung Messeraufnahme.....	35° - 90°
Schleifmotor .....	550 W
Schleifscheibengeschwindigkeit.....	2800 U/min
Arbeitsspannung .....	400 V / 50 Hz
Abmessungen .....	870 x 450 x 1200 mm
Gewicht .....	65 kg

## 4 Installation, Handhabung und Wartung der Maschine

### Transport, vorbereiten der Installation, Installation

Die MS 7000 ist eine kleine Maschine. Es ist problemlos möglich Sie auf einem Hubwagen zu transportieren. Seien Sie dennoch vorsichtig und vermeiden Sie Stöße. Stellen Sie die Maschine auf geradem und festem Untergrund auf, vermeiden Sie Stellen an denen Schwingungen, die Arbeitsgenauigkeit beeinträchtigen können. Säubern Sie nach dem Aufstellen der Maschine, diese mit Spezialreiniger und schmieren Sie die beweglichen Teile noch einmal ab.

### Bedienung

#### ✚ Vorbereitung der Stromversorgung

Der Stromanschluss befindet sich auf der linken Seite der Maschine. Dort befindet sich ein 400 V / 50 Hz Stromanschluss.

Der Benutzer muss nur das Kabel mit der Stromquelle verbinden. Diese Verbindung versorgt den Motor der Maschine mit Strom. Prüfen Sie vor der ersten Benutzung der Maschine die Drehrichtung des Motors.

#### ✚ Generelle Informationen

Die Maschine ist Hobelmesser bis 630 mm Länge geeignet, die äußerst solide und schwingungsfreie Konstruktion ermöglicht optimale Schärfergebnisse. Ein einfaches und effizientes Spannsystem hält die zu schleifenden Hobelmesser sicher fest.

Prüfen Sie den festen Sitz der zu schleifenden Hobelmesser.

Stellen Sie mittels Handrad den richtigen Abstand und den richtigen Schleifwinkel ein.

Achten sie während der Schleifarbeiten auf die Angabe von Kühlflüssigkeit. Ziehen Sie nach Beendigung der Schleifarbeiten das fertige Messer noch einmal mit einem Abziehstein ab.

### Wartung

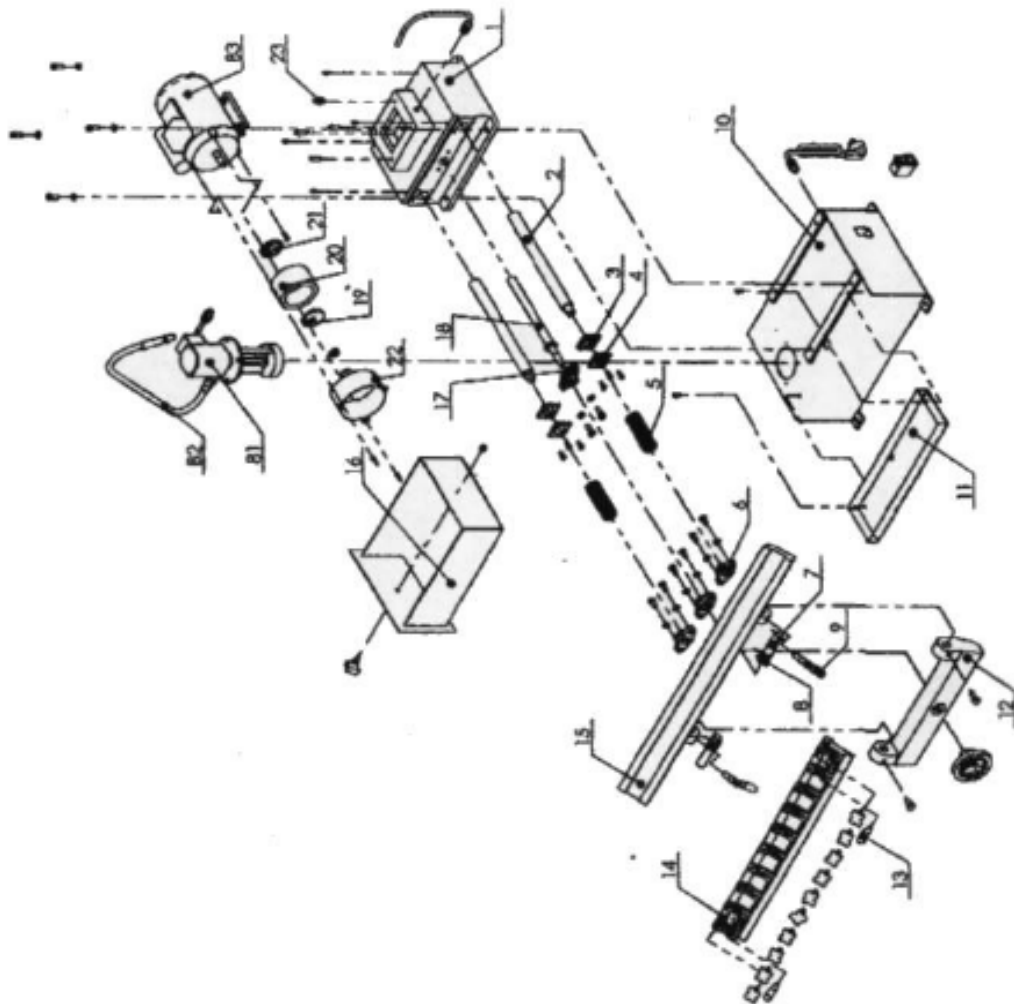
Schmieren Sie die Maschine regelmäßig ab. Ölen sie die beweglichen Teile und fetten Sie Schmierpunkte, abhängig von Ihrer Beanspruchung der Maschine.

Säubern Sie die Maschine nach der Arbeit!

## 5 Arbeitsvorbereitung

1. Achten Sie auf Leichtgängigkeit der beweglichen Teile!
2. Kontrollieren Sie die Gängigkeit der Handräder!
3. Prüfen Sie den festen Sitz der beweglichen Teile!
4. Füllen Sie Kühlmittel auf!

## 6 Explosionszeichnung



7. Elektrisches Anschlußbild

